



ProCut multi Dämmplatten-Schneidegerät

ProCut multi Isolatieplatensnijder

Appareil de découpe pour plaques d'isolation ProCut multi

ProCut multi Apparecchio di taglio per pannelli isolanti

ProCut multi foam board cutter

ProCut multi řezačka izolačních desek

DE

NL

FR

IT

GB

CZ



STORCH®

DE

Vielen Dank

für Ihr Vertrauen zu STORCH. Mit dem Kauf haben Sie sich für ein Qualitäts-Produkt entschieden. Haben Sie trotzdem Anregungen zur Verbesserung oder aber vielleicht einmal ein Problem, so freuen wir uns sehr, von Ihnen zu hören.

Bitte sprechen Sie mit Ihrem Außendienst-Mitarbeiter oder in dringenden Fällen auch mit uns direkt.

Mit freundlichen Grüßen STORCH Service Abteilung

Telefon: +49 (0)2 02 . 49 20 - 112
Fax: +49 (0)2 02 . 49 20 - 244
kostenlose Service-Hotline: 08 00. 7 86 72 47
kostenlose Bestell-Hotline: 08 00. 7 86 72 44
kostenloses Bestell-Fax: 08 00. 7 86 72 43
(nur innerhalb Deutschlands)

Inhaltsverzeichnis

	<u>Seite</u>
Lieferumfang	2
Technische Daten	2
Vorwort	2
Einsatzbereich	3
Bedienung	3
Wartung und Reinigung	3
Sicherheitshinweise	3 - 4
Störungen	4
Personalqualifikation	4
Gerätebeschreibung / Detailzeichnung	5
Aufbau / Inbetriebnahme	5 - 7
Schnittvarianten	8
Ersatzteillisten	9
Garantie / Garantiebedingungen	10
Konformitätserklärung	11

Lieferumfang

Dämmplatten-Schneidegerät ProCut multi mit integriertem Trafo, Ersatzdraht abgelängt, Ersatzsicherung, Transport- und Aufbewahrungskarton, Bedienungsanleitung.

Technische Daten

Schnittlänge: 105 cm
Schnitttiefe: 25 cm
Gewicht Gerät: 10,8 kg
Zuschnitt: Thermisch
Sicherung: 8 A
Kabellänge: 3 Meter
Stromversorgung: 230 V / 50 Hz

Vorwort

Das Lesen dieser Betriebsanleitung ist die Grundlage zur Bedienung des Dämmplatten-Schneidegerätes ProCut multi. Bevor Sie das Gerät in Betrieb nehmen ist die vorliegende Anleitung komplett und sorgfältig durchzulesen. Bestehen irgendwelche Unklarheiten, sprechen Sie uns umgehend dazu an. Nehmen Sie das Gerät nicht in Betrieb, solange Unklarheiten bestehen. Mit der Inbetriebnahme des Gerätes bestätigen Sie, dass Sie die Betriebsanleitung gelesen und verstanden haben.

Die eingesetzten Methoden und Verfahren für die Herstellung und Qualitätsüberwachung entsprechen dem Stand der Technik.



Das Gerät besitzt einen Spannungsbereich, von dem unter bestimmten ungünstigen Bedingungen eine elektrische Gefahr für Mensch und Tier ausgehen kann. Es darf nur von autorisierten Personen aufgeschraubt und / oder demontiert werden. Ebenso dürfen Instandhaltung und Reparaturen nur von Elektro-Fachkräften und autorisierten Fachwerkstätten ausgeführt werden. Der Betrieb des Gerätes geschieht auf eigene Verantwortung und Gefahr des Käufers / Nutzers.

Einsatzbereich

Das Gerät ist ausschließlich zum Schneiden von Polystyrol-Hartschaum (Styropor) bestimmt.

Bedienung



Die Bedienung des Gerätes darf nur durch mit dem Gerät vertraute Personen erfolgen. Die Verwendung von entsprechender Arbeitskleidung und Schutzhandschuhen wird empfohlen. (Siehe auch unter Sicherheitshinweise). Das Gerät darf nur in gut belüfteten Räumen betrieben werden, falls dieses auch im Innenbereich eingesetzt wird. Das Gerät arbeitet auf Niederspannungsbasis und darf nur mit dem angebauten Spezialtrafo betrieben werden.

Das Gerät darf nur mit dem Original Schneidedraht ($d=0,7$ mm) betrieben werden. Bei Arbeitsunterbrechungen von mehr als 3 Minuten ist das Gerät auszuschalten.

Wartung und Reinigung

Vor jeder Inbetriebnahme sind alle Schrauben und Muttern zu kontrollieren und ggf. nachzuziehen. Drahtführungsrollen und Auszüge sind zu reinigen und auf Leichtgängigkeit zu prüfen. Bei starker Verschmutzung (Verkrustung) ist der Schneidedraht zu ersetzen.

Sicherheitshinweise



Schützen Sie das Gerät vor Nässe. Der Betrieb im Freien bei Regen ist untersagt. Für die Reinigung nur trockene Medien verwenden und keine lösungsmittelhaltigen Reinigungsmittel.



Beim Schneiden entsteht Rauch. Dieser enthält in extrem geringen Mengen Styrol, welches weit unter dem zulässigen Grenzwert liegt.



Der Glühdraht ist sehr heiß. Ein Anfassen führt unweigerlich zu Verbrennungen. Die Verwendung von Schutzhandschuhen wird empfohlen. Der Draht steht unter mechanischer Spannung (Federkraft). Beim Abreißen des glühenden Drahtes kommt es zum Funkenflug. Die Verwendung einer Schutzbrille wird empfohlen. Durch den heißen Glühdraht (Zündquelle) kommt es zu einer Brandgefährdung, leichtentzündliche Gegenstände sind fernzuhalten.



Bei defektem Anschlusskabel (oder Stecker) ist dieses/dieser sofort zu ersetzen. Reparaturen an elektrischen Teilen nur durch eine Elektrofachkraft oder einen Servicestützpunkt der Fa. STORCH !



Vor dem Auswechseln des Schneidedrahtes ist das Gerät vom Stromnetz zu trennen !



Verwenden Sie ausschließlich speziellen STORCH Ersatzschneidedraht ($d=0,7$ mm), Art.-Nr. 57 00 46. Die Verwendung anderer Drähte führt zur Beschädigung des Gerätes, des Trafos und eventuellen weiteren Folgeschäden.



Wenn das Gerät an das Stromnetz angeschlossen ist, erzeugt der Trafo, auch bei ausgeschaltetem Gerät, Wärme. Sorgen Sie dafür, dass diese Wärme ungehindert abgestrahlt werden kann und dass keine wärmeempfindlichen Objekte dadurch erwärmt werden die dann selbst zu einer Gefahrenquelle werden.

Sicherheitshinweise



Das Gerät darf nur verwendet werden, wenn es sicher bedient werden kann. Das Gerät darf bei Montage auf dem Gerüst nur zur Innenseite des Gerüsts in die obere Stange der Rückenlehne montiert werden. Nach Einhängen in die obere Stange ist das Gerät zwingend durch den mitgelieferten Spanngurt an der unteren Stange der Rückenlehne zu fixieren um es gegen Herunterfallen zu sichern. Führen Sie den Spanngurt durch den Spalt zwischen Trafo und Trafoabdeckung (auf der Geräterückseite), dann hinter der Gerüststange wieder nach oben in den Spannverschluss des Gurtes und ziehen den Gurt stramm.

Wird das Gerät auf der Freistellstütze Art.-Nr. 57 00 50 montiert, hängen Sie das Gerät in die obere Querstrebe der Stütze und fixieren das Gerät wie oben beschrieben an der unteren Querstrebe.

Ist eine Fixierung nicht möglich oder fehlt die untere Stange der Rückenlehne, darf das Gerät nicht in Betrieb genommen werden ! Nach erfolgter Installation des Gerätes am Einsatzort, überprüfen Sie die „Standfestigkeit“.



Bleibt ein installiertes Gerät unbeaufsichtigt, sichern Sie dieses gegen Fremdeinflüsse und Bedienung durch Unbefugte. Ziehen Sie den Netzstecker. Der Betreiber des Gerätes ist dafür verantwortlich, dass Gefahrenquellen und Stolperfallen im Umfeld des Gerätes beseitigt werden (z.B. ungesicherte Stromkabel, Verpackung etc.).

Störungen, Störungsbehebung



Einem störungsfreien Betrieb ist eine regelmäßige und sorgfältig Reinigung und Wartung vorausgesetzt. Bei Störungsbehebungen ist grundsätzlich der Trafo vom Stromnetz zu trennen. Netzstecker ziehen!

Kontrollieren Sie die Stromzufuhr vom 230 V Netz, wenn der Draht nicht heiß wird. Prüfen oder wechseln Sie die Trafosicherung Art.-Nr. 570004. Ist die Störung damit nicht behoben, wenden Sie sich an den STORCH Service oder eine der STORCH Service-Stationen in Ihrer Nähe. Nehmen Sie keine Reparatur am Trafo vor oder tauschen Sie diesen nicht gegen einen von STORCH nicht genehmigten Typ aus. Andere Störungen, welche eine Gerätereparatur erfordern, dürfen nur durch Fachpersonal von STORCH oder einer autorisierten STORCH Service-Station behoben werden.

Personalqualifikation



Das Gerät darf nur von sachkundigem, befähigtem und unterwiesenem Personal montiert, in Betrieb genommen, bedient, gewartet und gereinigt werden.

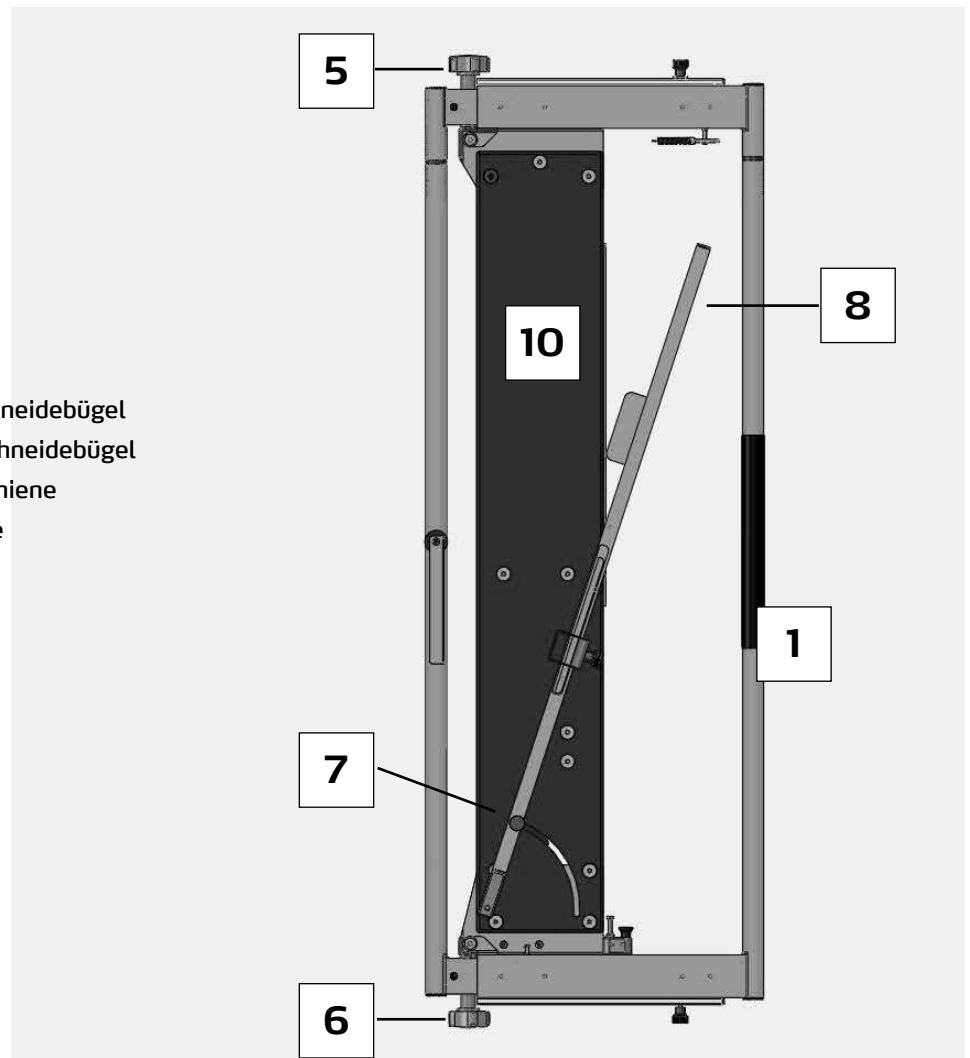
Ersatzteile, Verbrauchsmaterial

Alle Geräteteile erhalten Sie bei STORCH und deren Vertriebspartner. Wir empfehlen die Lagerhaltung von Original Schneidedraht (d=0,7 mm) Art.-Nr. 57 00 46 und Feinsicherungen 8A Art.-Nr. 57 00 04 in ausreichender Menge.

Gerätebeschreibung / Inbetriebnahme ProCut multi

Abb. 1: Frontansicht, Transport- und Aufbewahrungsposition (Schneidebügel und Auflageschiene eingeklappt)

- 1 = Schneidebügel
- 5 = Obere Feststellschraube für Schneidebügel
- 6 = Untere Feststellschraube für Schneidebügel
- 7 = Feststellschraube für Auflageschiene
- 8 = Auflageschiene für Dämmplatte



Aufbau / Inbetriebnahme

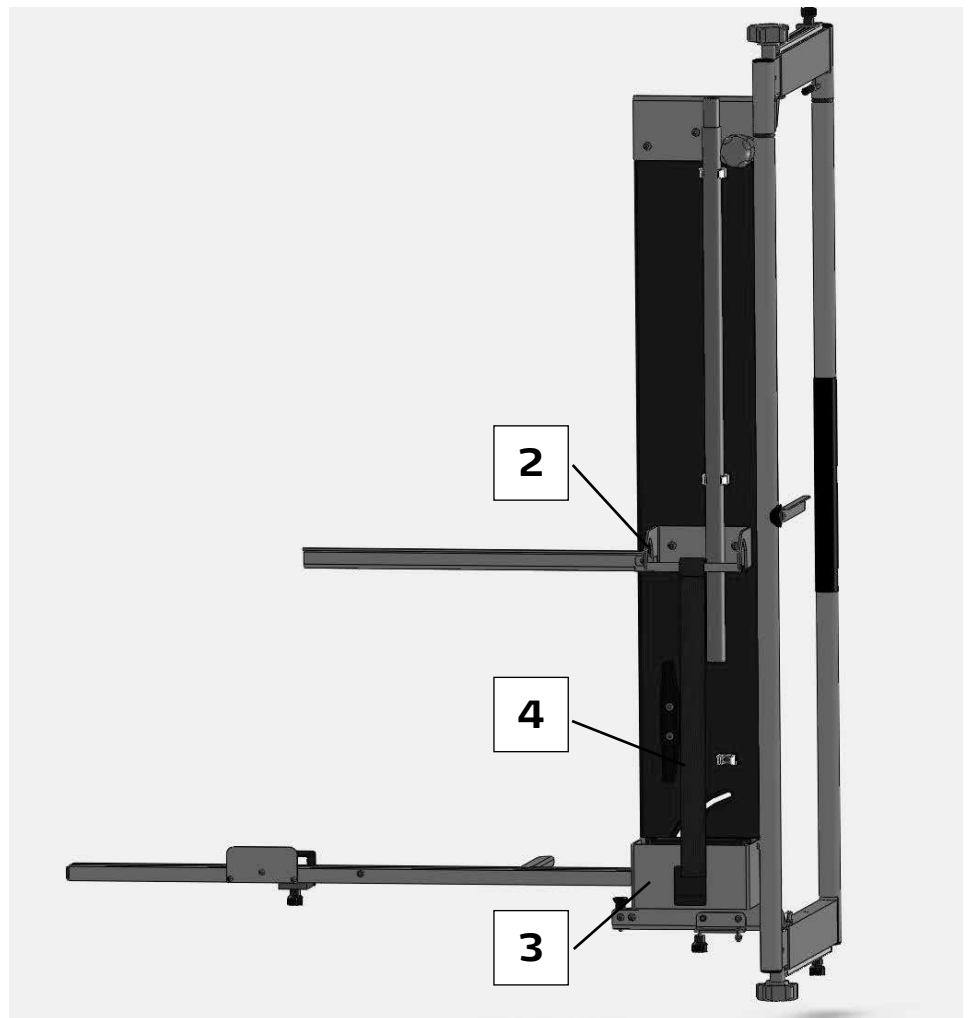
Das Gerät wird im Transport- und Aufbewahrungskarton ausgeliefert:
Öffnen Sie den Koffer und nehmen Sie es an der Grundplatte (Nr. 10, Abb. 1) aus dem Koffer.

Transportieren Sie das Gerät zum Einsatzort auf dem Gerüst und hängen es mit der rückwärtigen Gerüstaufhängung (Nr. 2, Abb. 2) in die obere Stange der Rückenlehne. Die Trafoabdeckung (Nr. 3, Abb. 2) stößt nun an die untere Gerüststange der Rückenlehne. Fixieren Sie das Gerät nun zwingend durch den mitgelieferten Spanngurt (Nr. 4, Abb. 2) an der unteren Stange der Rückenlehne um es gegen Herunterfallen zu sichern: Führen Sie den Spanngurt durch den Spalt zwischen Trafo und Trafoabdeckung (auf der Geräterückseite), dann hinter der Gerüststange wieder nach oben in den Spannverschluss des Gurtes und ziehen den Gurt stramm.

Wird das Gerät auf der Freistellstütze (Art.-Nr. 57 00 50, Abb. 4) montiert, hängen Sie das Gerät in die obere Querstrebe der Stütze und fixieren das Gerät wie oben beschrieben an der unteren Querstrebe. Für einen sicheren Stand der Dämmplatte klappen Sie zusätzlich die Plattenstützen (Nr. 11b, Abb. 3) aus. Überzeugen Sie sich über die sichere Aufhängung und korrekte Positionierung.

Abb. 2: Rückseite

- 2 = Gerüstaufhängung
- 3 = Trafoabdeckung
- 4 = Spanngurt



Anschließend lösen Sie die obere (Nr. 5, Abb. 1) und untere Feststellschraube (Nr. 6, Abb. 1) für den Schneidebügel (Nr. 1, Abb. 1), öffnen diesen bis zum Anschlag und ziehen die Feststellschrauben (Nr. 5 und 6, Abb. 1) wieder fest.

Lösen Sie nun die Feststellschraube (Nr. 7, Abb. 1) der Auflageschiene (Nr. 8, Abb. 1) und klappen diese nach rechts bis zum Anschlag ab und arretieren die Feststellschraube (Nr. 7, Abb. 1) wieder. Die Auflageschiene (Nr. 8, Abb. 1) befindet sich nun im 90°-Winkel zum Schneidedraht. Für einen sicheren Stand der Dämmplatte klappen Sie zusätzlich die Plattenstützen (Nr. 11a/b, Abb. 3) aus.

Stecken Sie nun den Netzstecker in die Steckdose (230 V).

Das Gerät ist betriebsbereit, wenn der Ein- / Ausschalter (Nr. 9, Abb. 3) am Trafo eingeschaltet ist und leuchtet.

Abb. 3: Frontansicht, Arbeitsposition (Schneidebügel und Auflageschiene ausgeklappt)

- 9 = Ein/Ausschalter am Trafo
- 10 = Grundplatte
- 11/a/b = Plattenstütze
- 12 = Abklappbarer Reiter für Wiederholungsschnitte
- 13 = Anschlag für reproduzierbare Gehrungsschnitte
- 14 = Skala für Falz- und Tiefenausschnitte
- 15 = Tiefenbegrenzer für Tiefenausschnitte
- 16 = Gehrungshilfe ausklappbar
- 17 = Skala für Winkelschnitte

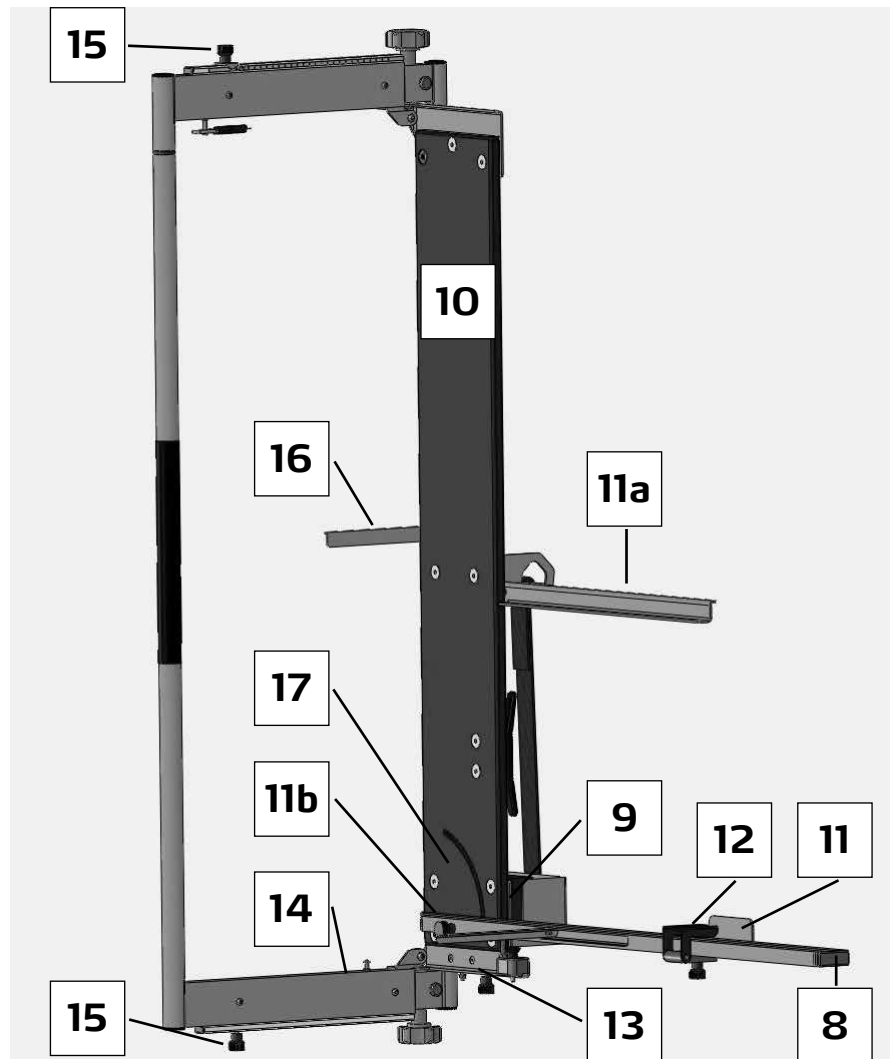
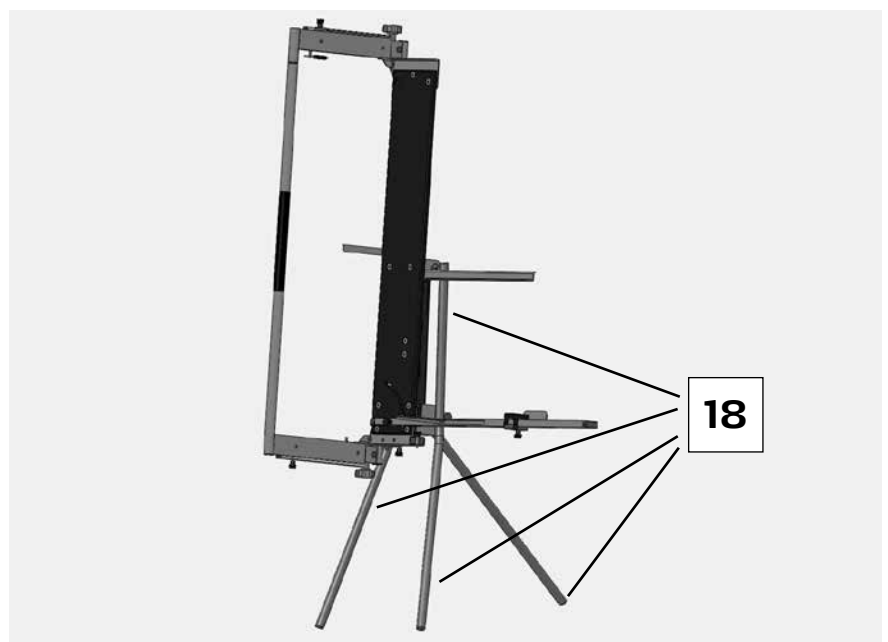
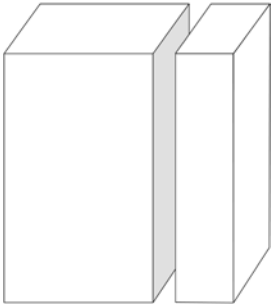


Abb. 4: Geräteeinsatz auf der Freistellstütze (Nr. 18, Art.-Nr. 57 00 50)

- 18 = Freistellstütze

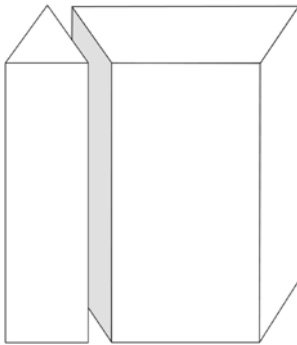


Schnittvarianten



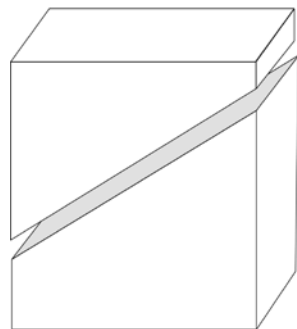
Gerader Schnitt (Längs- und Querschnitt):

Dämmplatte auf Auflageschienen (Nr. 8) legen, Schneidebügel (Nr. 1) ausziehen, Dämmplatte bis zum Zuschnittmaß (benötigte Plattenbreite) nach links schieben (abzulesen auf der Mess-Skala der Auflageschiene (Nr. 8) und Bügel leicht durch Dämmplatte führen. Für Längs- oder Querschnitte kann die Platte vertikal oder horizontal auf die Auflageschiene (Nr. 8) gelegt werden. Wiederholen sich Schnitte mit gleichem Längenmaß, klappen Sie den Reiter für Wiederholungsschnitte (Nr. 12) hoch und fixieren diesen an dem erforderlichen Längenmaß. Für längere Schnitte kann der Reiter nach unten geklappt werden und das zuvor eingestellte Maß bleibt erhalten.



Gehrungsschnitt:

Gehrungswinkel mittels Messen oder Schmiege (Art.-Nr. 36 82 00, nicht im Lieferumfang) am Objekt abnehmen und auf horizontale Dämmplatte übertragen, Gehrungshilfe (Nr. 16) nach vorne ausklappen, Platte auf Auflageschiene (Nr. 8) stellen, Feststellschrauben (Nr. 5 und 6) lösen, Schneidebügel (Nr. 1, Abb. 1) nach rechts schwenken, bis die Gehrungshilfe (Nr. 16) des Schneidbügels (Nr. 1) mit Markierung auf der Dämmplatte übereinstimmt. Nun stellen Sie die zu schneidende Platte vertikal auf die Auflageschiene (Nr. 1) und führen den Draht durch die Platte. Feststellschrauben (Nr. 5 und 6) oben und unten wider festziehen. Um diesen Winkel nach dem Ausführen anderer Schnittvarianten wieder reproduzieren zu können, lösen Sie die Fixierschraube des Anschlages für Gehrungsschnitte (Nr. 13), führen den Anschlag an den Schneidebügel und fixieren diesen wieder mit der Schraube.

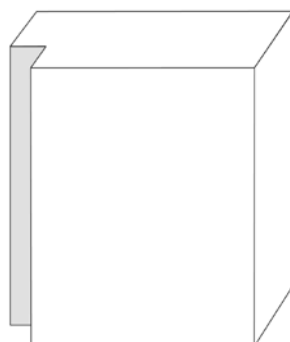


Schrägschnitt:

Dachschräge einmalig mittels Messen oder Schmiege (Art.-Nr. 36 82 00 - nicht im Lieferumfang) auf Dämmplatte übertragen und auf Auflageschiene (Nr. 8) stellen. Schneidebügel ausziehen, Feststellschraube (Nr. 7) für Auflageschiene lösen und Auflage (Nr. 8) mit Dämmplatte anheben bis Draht des Schneidbügels (Nr. 1) mit der Markierung auf der Dämmplatte übereinstimmt. Feststellschraube (Nr. 7) fixieren und Schneidedraht durch die Platte führen. Wenn nach diesem Schnitt eine andere Schnittvariante ausgeführt wird, merken Sie sich den Winkelgrad den Sie unten an der Grundplatte ablesen können. Somit lässt sich der Winkel schnell wieder reproduzieren.

Gehrungs-Schrägschnitt:

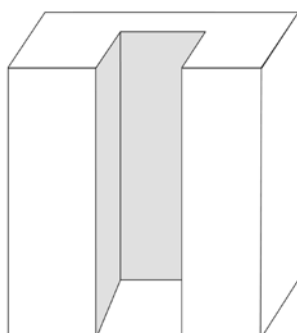
Die Ausführung dieses Schnittes erfolgt wie bei Gehrungsschnitt und Schrägschnitt. Die Platte kann bei Ausführung des Schrägschnittes, zusätzlich noch auf Gehrung geschnitten werden.

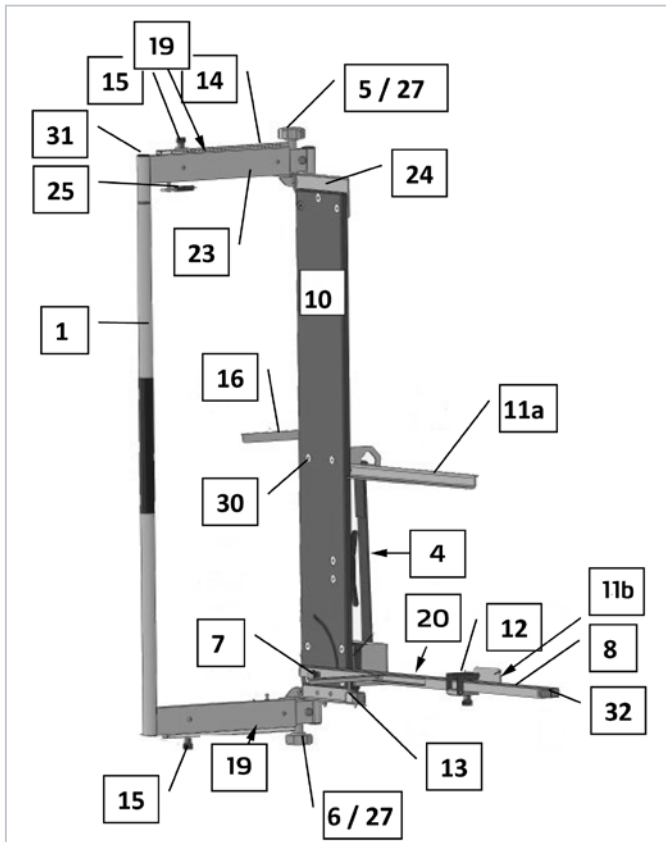
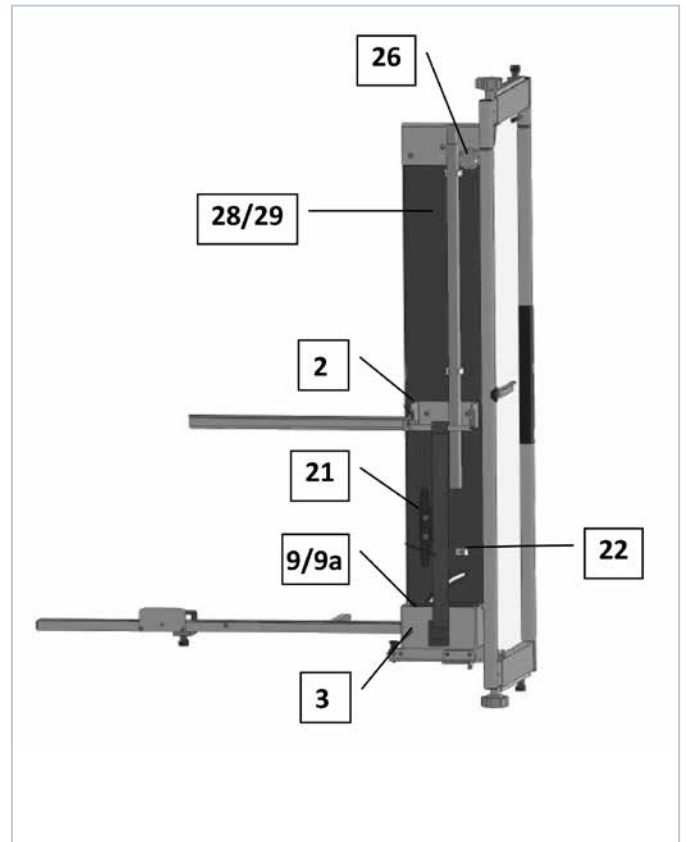


Falz- und Tiefenzuschnitt:

Falzmaß auf Dämmplatte übertragen und auf Auflageschiene (Nr. 8) stellen. Schneidebügel (Nr. 1) bis zum gewünschten Falzmaß ausziehen - das Maß lesen Sie auf der Skala für Tiefenausschnitte (Nr. 14) am unteren Rahmen des Schneidebügels ab. Lösen Sie die Fixierschraube für den oberen und unteren Tiefenbegrenzer (Nr. 15), schieben die Begrenzer bis zum Anschlag und fixieren die Schraube wieder. Dämmplatte nach links führen bis der Draht das Markierungsende erreicht hat und Draht aus der Platte ziehen.

Beim Tiefenausschnitt wiederholen Sie den zuvor beschriebenen Vorgang, beginnen aber damit den Draht an gewünschter Stelle bis zum Anschlag in die Platte zu führen. Dort angekommen wird die Platte bis zur Markierung nach links versetzt, dort angekommen wird der Schneidebügel wieder aus der Platte herausgezogen.



Ersatzteillisten
Vorderseite

Rückseite


Pos.	Art.-Nr.	Bezeichnung
01	57 00 51	Bügel komplett
02	57 00 52	Aufhängung mit Strebe, ohne Zurrigurt
03	57 00 53	Trafogehäuse komplett
04	57 00 54	Zurrigurt zu Gerüstaufhängung
05 / 06	57 00 56	Fünfsterngriff M6
07	57 00 57	Feststellschraube M6 für Auflegeschiene
08	57 00 58	Auflageschiene komplett
09	57 00 59	Trafo inklusive Schalter
09a	57 00 04	Ersatzsicherungen für Trafo (2 Stück)
10	57 00 61	Grundplatte
11a	57 00 62	Stützarm mit Befestigungsschraube
11b	57 00 63	Plattenstütze z. Auflage rechts
12	57 00 64	Reiter kpl. zu Auflegeschiene
13	57 00 66	Auflagejustierung POM komplett
14	57 00 67	Massstreifen zu Tiefenanschlag

Pos.	Art.-Nr.	Bezeichnung
15	57 00 68	Tiefenanzeiger komplett
16	57 00 69	Gehrungshilfe komplett
19	57 00 72	Tiefenanschlag komplett
20	57 00 73	Masskala zu Auflage rechts
21	57 00 74	Kabelaufwicklung komplett
22	57 00 76	Klemmschelle komplett für Stecker und Freistellstütze
23	57 00 77	Kugellagerschieber
24	57 00 78	Achsblech oben
25	57 00 79	Drahtspannfeder
26	57 00 81	Distanzhülse komplett
27	57 00 82	Achsschraube M6 x 90 komplett
28	57 00 83	Ersatzteiltasche Stoff
29	57 00 84	Ersatzdraht D = 0,7mm (5 Stück)
30	57 00 86	Rundmutter M6
31	57 00 87	Rohrkappe D = 30mm, schwarz
32	57 00 88	Rohrkappe 50 x 20mm, schwarz
	57 00 89	Verpackungskarton komplett



Garantie

Garantiebedingungen

Für unsere Geräte gelten die gesetzlichen Gewährleistungsfristen von 12 Monaten ab Kaufdatum / Rechnungsdatum des gewerblichen Endkunden.

Geltendmachung

Bei Vorliegen eines Gewährleistungs- bzw. Garantiefalles bitten wir, dass das komplette Gerät zusammen mit der Rechnung frei an unser Logistik Center in Berka oder an eine von uns autorisierte Service-Station eingeschickt wird.

Bitte setzen Sie sich vorher mit der STORCH Service-Hotline in Verbindung: 08 00. 7 86 72 47

Gewährleistungs- bzw. Garantieanspruch

Ansprüche bestehen ausschließlich an Werkstoff- oder Fertigungsfehler sowie ausschließlich bei bestimmungsgemäßer Verwendung des Geräts. Verschleißteile wie der Schneidedraht 57 00 46 und Sicherungen 57 00 04 fallen nicht unter derartige Ansprüche. Sämtliche Ansprüche erlöschen durch den Einbau von Teilen fremder Herkunft, bei unsachgemäßer Handhabung und Lagerung sowie bei offensichtlicher Nichtbeachtung der Betriebsanleitung.

Durchführung von Reparaturen

Sämtliche Reparaturen dürfen ausschließlich durch unser Werk oder von STORCH autorisierten Service-Stationen durchgeführt werden.

EG-Konformitätserklärung

Name / Anschrift des Ausstellers: STORCH Malerwerkzeuge & Profigeräte GmbH
Platz der Republik 6-8
D - 42107 Wuppertal

Hiermit erklären wir,

dass das nachstehend genannte Gerät aufgrund dessen Konzipierung und Bauart sowie in der von uns in Verkehr gebrachten Ausführung den einschlägigen, grundlegenden Sicherheits- und Gesundheitsanforderungen der EG-Richtlinien entspricht.

Bei einer nicht mit uns abgestimmten Änderung des Gerätes verliert diese Erklärung ihre Gültigkeit.

Bezeichnung des Gerätes: ProCut multi (Hängegerät)
Geräte-Typ: Dämmplatten-Schneidegerät
Artikel-Nummer: 57 00 40

Angewandte Richtlinien

Niederspannungs-Richtlinie: 2006 / 95 / EG

EG-Richtlinie Elektromagnetische

Verträglichkeit: 2004 / 108 / EG

Bevollmächtigter für die Zusammenstellung der technischen Unterlagen:

STORCH Malerwerkzeuge & Profigeräte GmbH
Platz der Republik 6-8
42107 Wuppertal



Jörg Heinemann
- Geschäftsführer -

Wuppertal, 02 - 2013

NL

Hartelijk dank

voor uw vertrouwen in STORCH. Met deze aankoop hebt u voor een kwaliteitsproduct gekozen. Als u desondanks suggesties voor verbetering of een probleem hebt, dan horen wij graag van u.

Neem contact op met de buitendienst-medewerker of in dringende gevallen rechtstreeks met ons.

Met vriendelijke groeten, STORCH serviceafdeling

Telefoon: +49 (0)2 02 . 49 20 - 112
Fax: +49 (0)2 02 . 49 20 - 244
Gratis service-hotline: 08 00. 7 86 72 47
Gratis bestel-hotline: 08 00. 7 86 72 44
Gratis bestel-fax: 08 00. 7 86 72 43
(alleen binnen Duitsland)

Inhoudsopgave

	<u>Pagina</u>
Levering	12
Technische gegevens	12
Voorwoord	12
Toepassingsgebied	13
Bediening	13
Onderhoud en reiniging	13
Veiligheidsrichtlijnen	13 - 14
Storingen	14
Personeelskwalificatie	14
Apparaatbeschrijving / detailtekening	15
Opbouw / ingebruikname	15 - 17
Snijdvarianten	18
Lijsten met vervangende onderdelen	19
Garantie / garantievoorwaarden	20
Conformiteitverklaring	21

Levering

Snijddapparaat voor isolatieplaten ProCut multi met geïntegreerde trafo, vervangende draad (op lengte gemaakt), vervangende zekering, transport- en bewaardoos, gebruiksaanwijzing.

Technische gegevens

Snijdlengte: 105 cm
Snijddiepte: 25 cm
Gewicht apparaat: 10,8 kg
Snijden: thermisch
Zekering: 8 A
Kabellengte: 3 meter
Stroomvoorziening: 230V / 50Hz

Voorwoord

Deze gebruiksaanwijzing vormt de basisvoorwaarde voor het bedienen van het snijddapparaat voor isolatieplaten ProCut multi. Voordat u het apparaat in gebruik neemt, dient u deze handleiding volledig en zorgvuldig te lezen. Indien er onduidelijkheden bestaan, neem dan direct contact met ons op. Neem het apparaat niet in gebruik zolang er onduidelijkheden bestaan. Met de ingebruikname van het apparaat bevestigt u dat u de handleiding hebt gelezen en begrepen.

De toegepaste methoden en procedures voor de fabricage en kwaliteitscontrole voldoen aan de huidige stand van de techniek.



Het apparaat heeft een spanningsbereik dat onder bepaalde ongunstige omstandigheden elektrische gevaren voor mens en dier kan opleveren. Het mag alleen door geautoriseerde personen worden geopend en / of worden gedemonteerd. Instandhouding en reparaties mogen alleen door elektriciens en geautoriseerde werkplaatsen worden uitgevoerd. Het gebruik van het apparaat is de verantwoordelijkheid van en voor risico van de koper / gebruiker.

Toepassingsgebied

Het apparaat is uitsluitend geschikt voor het snijden van polystyrol-hardschuim (piepschuim).

Bediening



Het apparaat mag alleen worden bediend door personen die met het apparaat bekend zijn. Wij raden u aan geschikte werkkleding en beschermhandschoenen te dragen. (Zie ook de onderstaande Veiligheidsrichtlijnen). Het apparaat mag alleen in goed geventileerde ruimtes worden gebruikt, als het ook binnenshuis wordt gebruikt. Het apparaat werkt op laagspanning en mag alleen met de aangebouwde ervoor bestemde speciale transformator worden gebruikt.

Het apparaat mag alleen met de originele snijddraad (d=0,7 mm) worden gebruikt. Bij langer dan 3 minuten onderbreken van het werk het apparaat uitschakelen.

Onderhoud en reiniging

Voor iedere ingebruikname dienen alle schroeven en moeren te worden gecontroleerd en eventueel te worden aangedraaid. Draadgeleidingsrollen dienen te worden gereinigd en u dient te controleren of ze licht lopen. Bij sterke vervuiling (korsten) dient de snijddraad te worden vervangen.

Veiligheidsrichtlijnen



Bescherm het apparaat tegen vocht. Verboden in de regen te gebruiken. Gebruik voor de reiniging alleen droge media en geen oplosmiddelen.



Bij snijden ontstaat rook. Deze rook bevat zeer geringe hoeveelheden styreen, een waarde die ver onder de toegestane grenswaarde ligt.



De gloeidraad is zeer heet. Aanraken leidt altijd tot brandwonden. Wij raden u aan beschermhandschoenen te dragen. De draad staat onder mechanische spanning (veerkracht). Bij afbreken van de gloeiende draad ontstaan er vonken. Gebruik van een beschermbril wordt aanbevolen. Door de hete gloeidraad (ontstekingsbron) is er brandgevaar; houd licht ontvlambare voorwerpen uit de buurt.



Bij defecte aansluitkabel (of stekker) dient deze direct te worden vervangen. Reparaties aan elektrische delen mogen alleen door een elektricien of een servicepunt van STORCH worden uitgevoerd!



Koppel het apparaat los van het lichtnet voordat u de snijddraad verwisselt!



Gebruik uitsluitend speciale STORCH vervangende snijddraad (d=0,7 mm), art.-nr. 57 00 46. Het gebruik van andere draad leidt tot beschadiging van het apparaat, de trafo en eventuele verdere vervolgschade.



Wanneer het apparaat op het lichtnet is aangesloten, produceert de trafo (ook bij uitgeschakeld apparaat) warmte. Zorg ervoor dat de warmte ongehinderd weg kan en dat er geen warmtegevoelige objecten worden verwarmd en er zo gevaren ontstaan.

Veiligheidsrichtlijnen



Het apparaat mag alleen worden gebruikt als het veilig kan worden bediend. Het apparaat mag bij montage op een steiger alleen aan de binnenkant van de steiger aan de bovenste stang van de rugleuning worden gemonteerd. Na hangen aan de bovenste stang dient het apparaat altijd met de meegeleverde spanriem aan de onderste stang van de rugleuning worden vastgezet om te zekeren tegen naar beneden vallen. Voer de spanriem door de spleet tussen de trafo en de trafoafdekking (aan de achterkant van het apparaat) en vervolgens achter de steigerstang weer naar boven in de spansluiting van de riem en trek de riem dan stevig vast.

Als het apparaat op de vrijstelsteun art.-nr. 57 00 50 wordt gemonteerd, hang het apparaat dan in de bovenste dwarsbalk van de steun en zet het apparaat zoals hierboven beschreven vast aan de onderste dwarsbalk.

Als vastzetten niet mogelijk is of de onderste stang van de rugleuning ontbreekt, mag het apparaat niet in gebruik worden genomen! Na succesvolle installatie van het apparaat op de plaatsingslocatie controleert u of het apparaat goed stevig is geplaatst.



Als u een geïnstalleerd apparaat zonder toezicht wordt achtergelaten, beveilig het dan tegen externe invloeden en bediening door onbevoegden. Trek de stekker uit het stopcontact. De gebruiker van het apparaat is ervoor verantwoordelijk dat gevaarbronnen en struikelgevaar in de omgeving van het apparaat worden weggenomen (bijv. niet-gezeekerde stroomkabel, verpakking etc.).

Storingen, storingen verhelpen



Voor storingsvrije werking is regelmatige en zorgvuldige reiniging en onderhoud vereist. Bij het verhelpen van storingen dient altijd de trafo van het lichtnet te worden losgekoppeld. Trek de stekker uit het stopcontact!

Controleer de stroomtoevoer van het 230 V lichtnet wanneer de draad niet warm wordt. Controleer of vervang de trafozekering art.-nr. 570004. Als de storing hiermee niet wordt verholpen, richt u dan tot de STORCH service of een van de STORCH servicestations in de buurt. Repareer de trafo niet en vervang deze niet door een type dat niet door STORCH is goedgekeurd. Andere storingen waarbij het apparaat moet worden gerepareerd, mogen alleen door geautoriseerd vakpersoneel van STORCH of een van de STORCH servicestations worden verholpen.



Personeelskwalificatie

Het apparaat mag alleen door bevoegd, deskundig en geschoold personeel in bedrijf worden genomen, bediend, gebruikt, onderhouden en gereinigd.

Vervangende delen, verbruiksmateriaal

Alle apparaatonderdelen zijn verkrijgbaar bij STORCH en de handelspartners. Wij raden u aan de originele snijddraad (d=0,7 mm) art.-nr. 57 00 46 en fijne zekeringen 8A art.-nr. 57 00 04 in ruimte mate op voorraad te houden.

Apparaatbeschrijving / ingebruikname ProCut multi

**Afb. 1: voorkant, transport- en opslagpositie
(Snijdbeugel en opleghouder ingeklapt)**

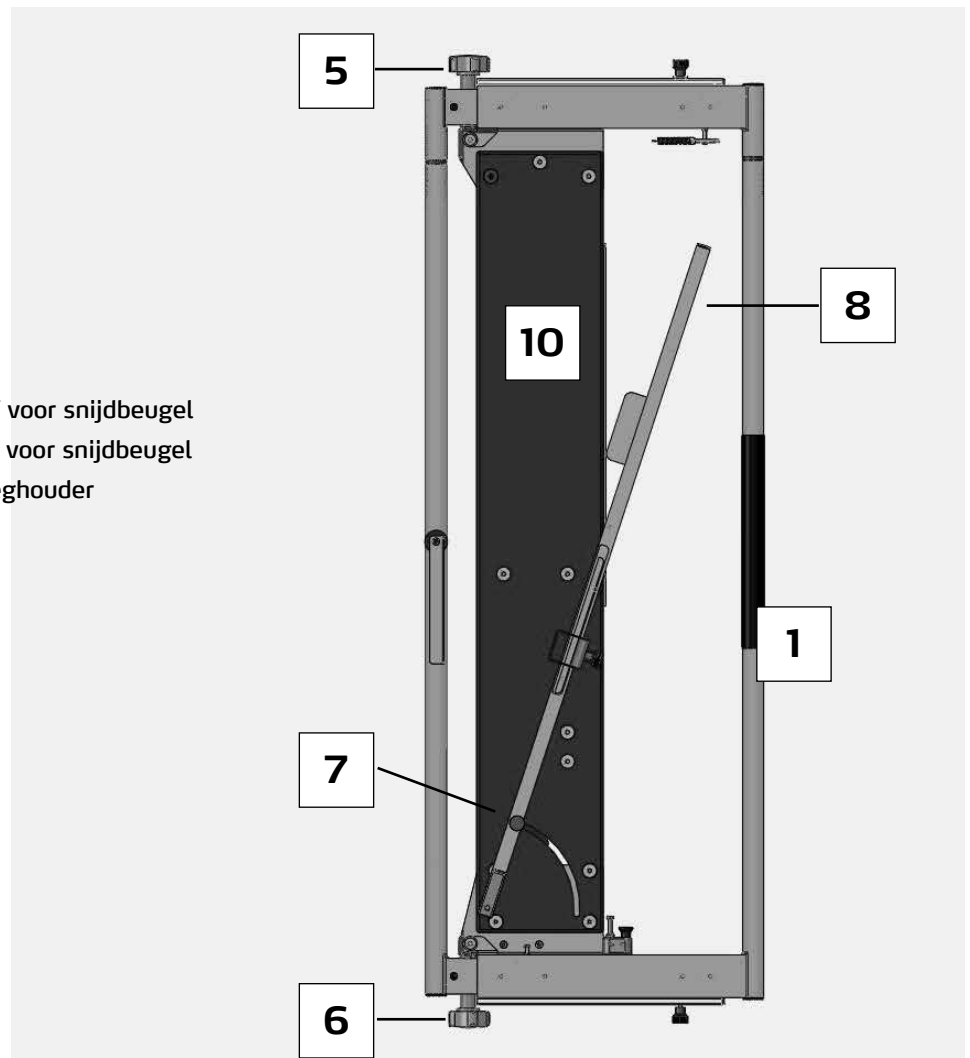
1 = Snijdbeugel

5 = Bovenste vergrendelingsschroef voor snijdbeugel

6 = Onderste vergrendelingsschroef voor snijdbeugel

7 = Vergrendelingsschroef voor opleghouder

8 = Opleghouder voor isolatieplaat



Opbouw / ingebruikname

Het apparaat wordt geleverd in de transport- en bewaardoos:

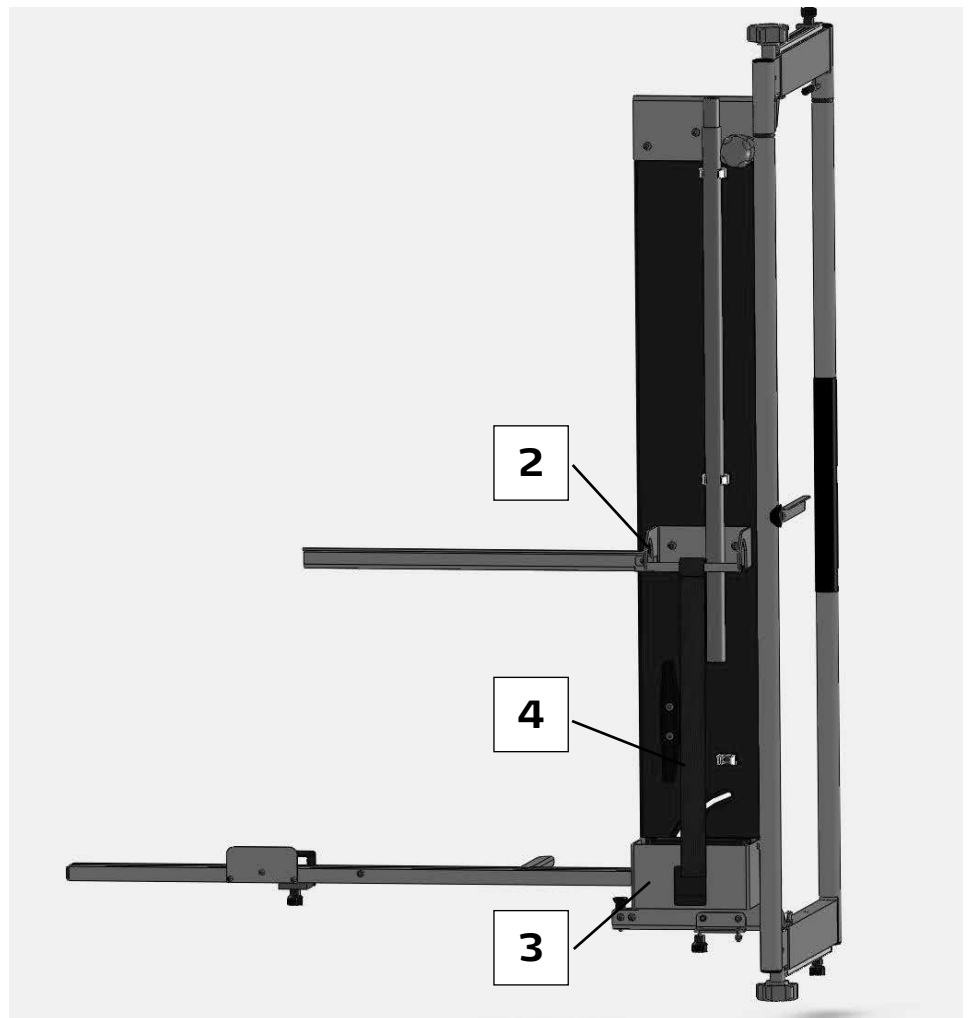
Open de koffer en til het apparaat aan de bodemplaat (nr. 10, afb. 1) uit de koffer.

Transporteer het apparaat naar de plaatsingslocatie op de steiger en hang het met de steigerophanging aan de achterkant (nr. 2, afb. 2) in de bovenste stang van de rugleuning. De trafoafdekking (nr. 3, afb. 2) komt nu tegen de onderste steigerstang van de rugleuning. Zet het apparaat altijd vast met de meegeleverde spanriem (nr. 4, afb. 2) aan de onderste stang van de rugleuning om het zekeren tegen naar beneden vallen; voer de spanriem door de spleet tussen de trafo en de trafoafdekking (aan de achterkant van het apparaat) en vervolgens achter de steigerstang weer naar boven in de spansluiting van de riem en trek de riem dan stevig vast.

Als het apparaat op de vrijstelsteun (art.-nr. 57 00 50, afb. 4) wordt gemonteerd, hang het apparaat dan in de bovenste dwarsbalk van de steun en zet het apparaat zoals hierboven beschreven vast aan de onderste dwarsbalk. Voor een veilige stand van de isolatieplaat klapt u ook de plaatsteunen (nr. 11b, afb. 3) uit. Controleer de veilige ophanging en correcte positionering.

Afb. 2: achterkant

- 2 = Steigerophanging
- 3 = Trafoafdekking
- 4 = Spanriem



Vervolgens maakt u de bovenste (nr. 5, afb. 1) en onderste vergrendelingsschroeven (nr. 6, afb. 1) voor de snijbeugel los (nr. 1, afb. 1), opent u deze tot de aanslag en draait u de vergrendelingsschroeven (nr. 5 en 6, afb. 1) weer vast.

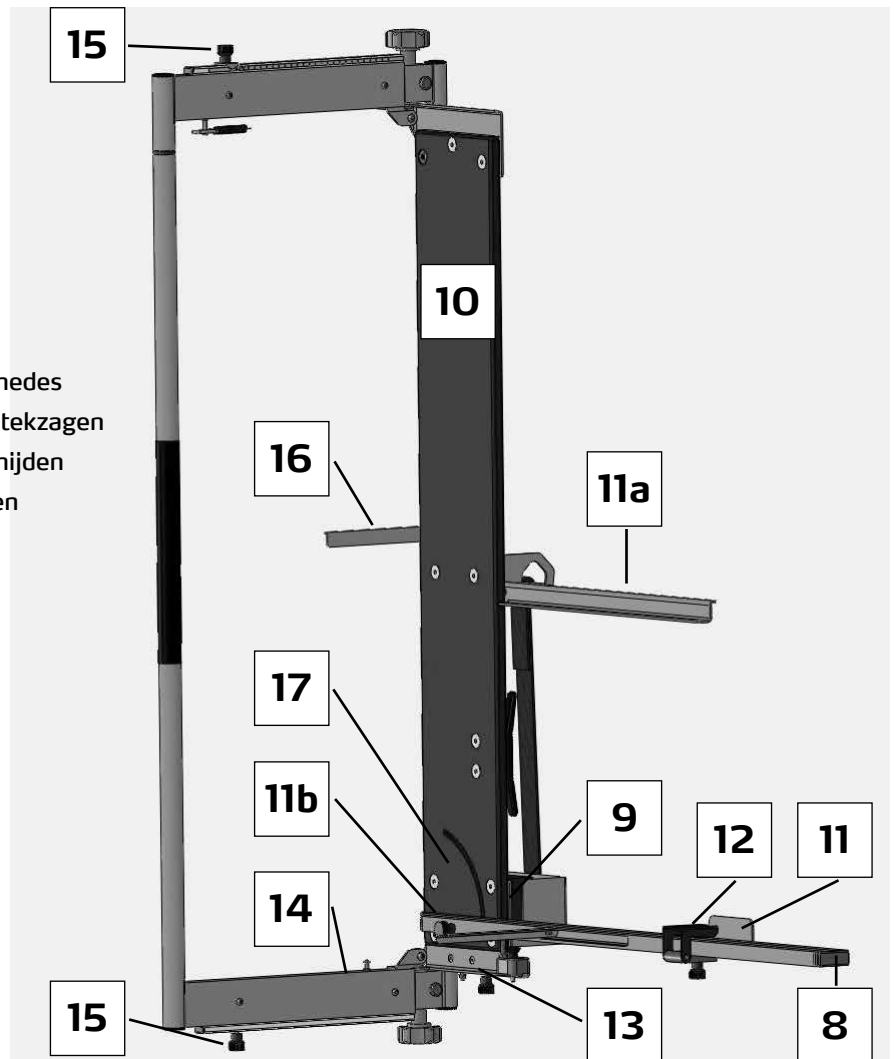
Maak nu de vergrendelingsschroeven (nr. 7, afb. 1) van de opleghouder (nr. 8, afb. 1) los en klap deze naar rechts tot de aanslag weg; vergrendel hierna de vergrendelingsschroeven weer (nr. 7, afb. 1). De opleghouder (nr. 8, afb. 1) bevindt zich nu in een hoek van 90° t.o.v. de snijdraad. Voor een veilige stand van de isolatieplaat klappt u ook de plaatsteunen (nr. 11a/b, afb. 3) uit.

Steek nu de stekker in het stopcontact (230 V).

Het apparaat is gereed voor gebruik wanneer de aan/uit-schakelaar (nr. 9, afb. 3) op de trafo is ingeschakeld en brandt.

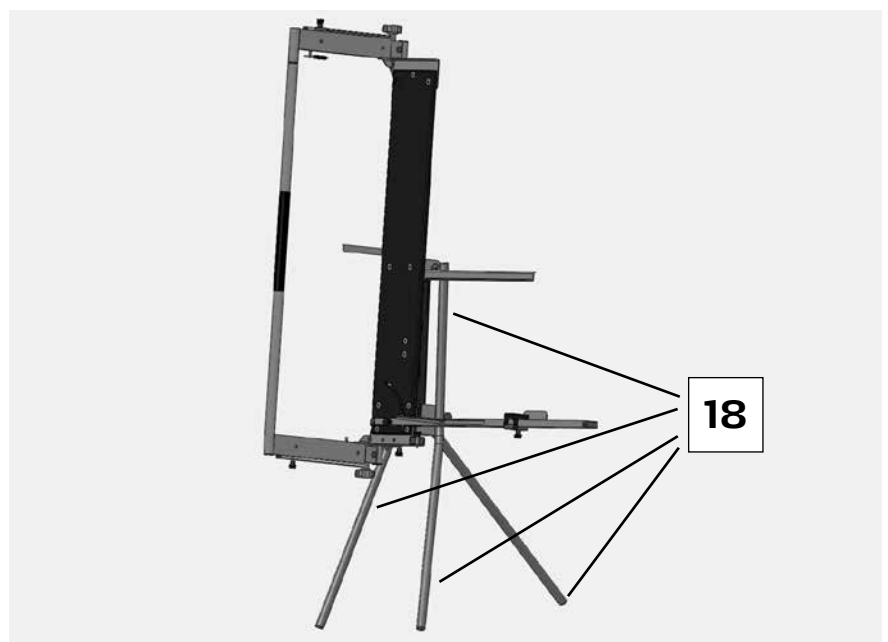
Afb. 3: Voorkant, werkpositie (snijdbeugel en opleghouder uitgeklapt)

- 9 = Aan/Uit-schakelaar op trafo
- 10 = Bodemplaat
- 11/a/b = Plaatsteun
- 12 = Opklapbare ruiters voor herhaling snedes
- 13 = Aanslag voor reproduceerbaar verstekzagen
- 14 = Meetschaal voor gleuf en diepte snijden
- 15 = Dieptebegrenzer voor diepte snijden
- 16 = Verstekhulp, uitklapbaar
- 17 = Meetschaal voor hoeksnijden

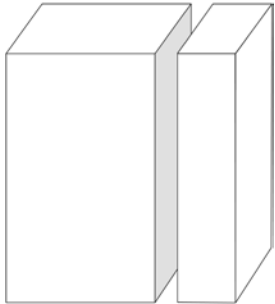


Afb. 4: Apparaatgebruik op de vrijstelsteun (nr. 18, art.-nr. 57 00 50)

- 18 = Vrijstelsteun

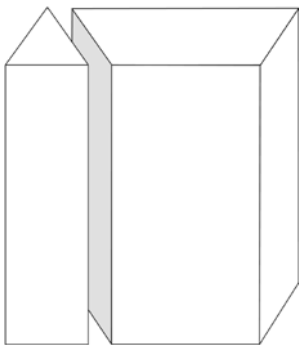


Snijdvarianten



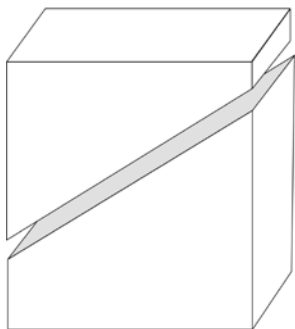
Recht snijden (in lengte en diagonaal):

Isoleerplaat op opleghouder (nr. 8) plaatsen, snijdbeugel (nr. 1) uittrekken, isoleerplaat tot toesnijdmaat (benodigde plaatbreedte) naar links schuiven (af te lezen op meetschaal van de opleghouder (nr. 8)) en beugel voorzichtig door isoleerplaat schuiven. Voor snijden in de lengte of dwarsnijden kan de plaat verticaal of horizontaal op de opleghouder (nr. 8) worden geplaatst. Als u meerdere met dezelfde lengtemaat wilt snijden, klap dan de ruitser voor herhaling snedes (nr. 12) omhoog en zet deze vast op de gewenste lengtemaat. Voor langer snijden kan de ruitser naar onder worden geklapt, waarbij de eerder ingestelde maat behouden blijft.



Verstek zagen:

Verstekhoek met meter of duimstok (art.-nr. 36 82 00, niet meegeleverd) op object opnemen en op horizontale isolatieplaat aftekenen, verstekhulp (nr. 16) naar voren uitklappen, plaat op opleghouder (nr. 8) plaatsen, vergrendelingsschroeven (nr. 5 en 6) losdraaien, snijdbeugel (nr. 1, afb. 1) naar rechts zwenken totdat de verstekhulp (nr. 16) van de snijdbeugel (nr. 1) overeenkomt met de markering op de isolatieplaat. Zet nu de te snijden plaat verticaal op de opleghouder (nr. 1) en voer de draad door de plaat. Vergrendelingsschroeven (nr. 5 en 6) boven en onder weer vastdraaien. Om deze hoek na uitvoeren van andere snijdvarianten weer te kunnen reproduceren, maakt u de vergrendelingschroef van de aanslag voor verstekzagen (nr. 13) los, voert u de aanslag door de snijdbeugel en zet u deze weer met de schroef vast.



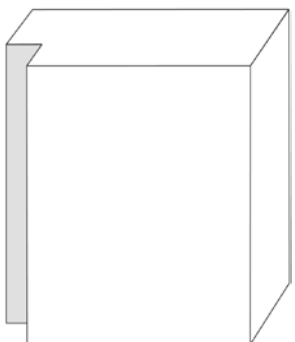
Schuin snijden:

Markeer de dakhoek eenmalig met een meter of duimstok (art.-nr. 36 82 00, niet meegeleverd) op de plaat en zet deze op de opleghouder (nr. 8). Trek de snijdbeugel uit, draai de vergrendelingsschroef (nr. 7) voor de opleghouder los en til de steun (nr. 8) met de plaat omhoog totdat de snijddraad van de snijdbeugel (nr. 1) overeenkomt met de markering op de plaat. Draai de vergrendelingsschroef (nr. 7) vast en voer de snijddraad door de plaat. Als er hierna een andere snijdvariant wordt uitgevoerd, noteer dan de hoek die onder aan de bodemplaat af te lezen is. Op deze manier kunt u de hoek snel weer reproduceren.

Verstek-schuin snijden:

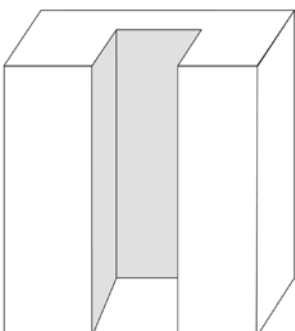
De snede wordt bij verstek snijden op dezelfde wijze uitgevoerd als bij schuin snijden. De plaat kan bij schuin snijden ook nog onder verstek worden gesneden.

Gleuf en diepte snijden:



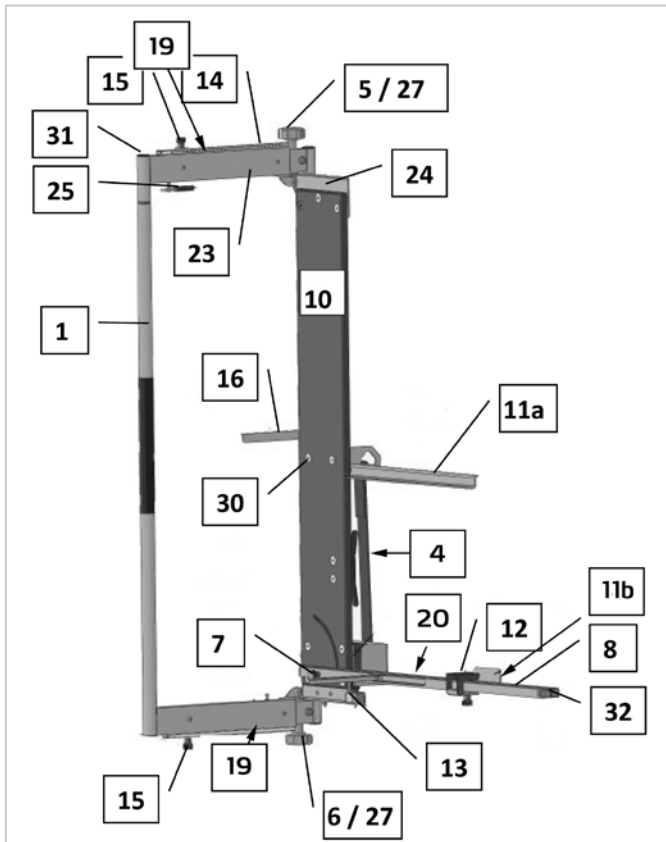
Markeer de gleufmaat op de plaat en zet deze op de opleghouder (nr. 8). Snijdbeugel (nr. 1) tot de gewenste gleufmaat uittrekken - de maat is af te lezen op de schaal voor diepte snijden (nr. 14) onderaan de snijdbeugel. Draai de vergrendelingsschroef voor de bovenste en onderste dieptebegrenzer (nr. 15) los, schuif de begrenzer tot de aanslag en zet de schroef weer vast. Voer de plaat naar links tot de draad het markeringseinde heeft bereikt en trek de draad uit de plaat.

Bij diepte snijden herhaalt u de eerder beschreven procedure; begin echter door de draad op de gewenste plek tot de aanslag in de plaat te leiden. Op deze plek wordt de plaat tot de markering naar links verplaatst en daar wordt de snijdbeugel weer uit de plaat getrokken.

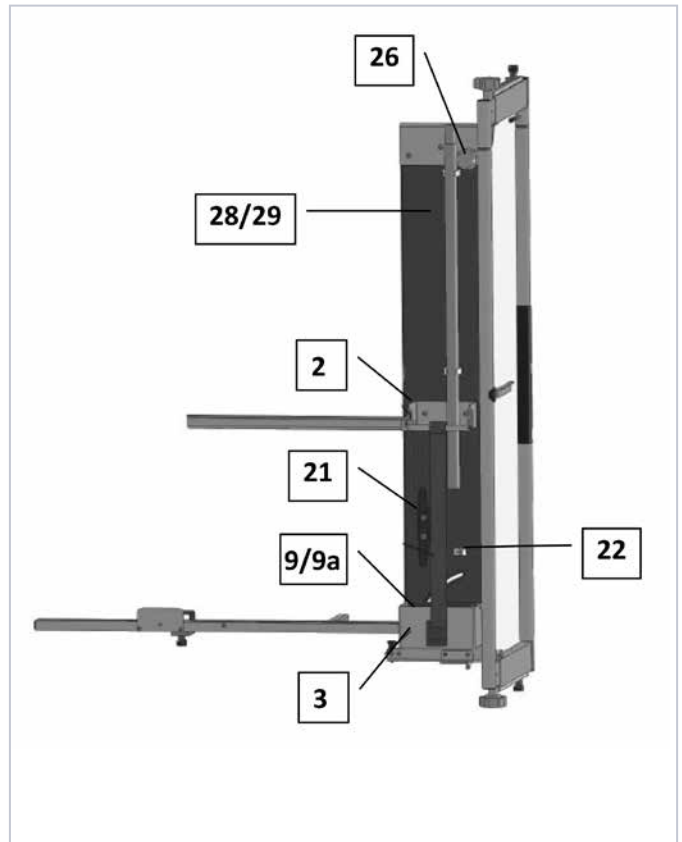


Lijsten met vervangende onderdelen

Voorkant



Achterkant



Pos.	Art. nr.	Benaming
01	57 00 51	Beugel compleet
02	57 00 52	Ophanging met steun, zonder sjorkabel
03	57 00 53	Trafo behuizing compleet
04	57 00 54	Sjorkabel voor ophangen aan steiger
05 / 06	57 00 56	Stergreep M6
07	57 00 57	Vergrendelingsschroef M6 voor opleghouder
08	57 00 58	Opleghouder compleet
09	57 00 59	Trafo inclusief schakelaar
09a	57 00 04	Vervangende zekeringen voor trafo (2 stuks)
10	57 00 61	Bodemplaat
11a	57 00 62	Steunarm met bevestigingsschroef
11b	57 00 63	Plaatsteun v. oplegger rechts
12	57 00 64	Ruiter cpl. voor opleghouder
13	57 00 66	Opleginstelling POM compleet
14	57 00 67	Meetschaal voor diepteaanslag

Pos.	Art. nr.	Benaming
15	57 00 68	Diepteaanwijzing compleet
16	57 00 69	Verstekhulp compleet
19	57 00 72	Diepteaanslag compleet
20	57 00 73	Maatschaal voor oplegger rechts
21	57 00 74	Kabelopwikkeling compleet
22	57 00 76	Klemring compleet voor stekker en vrijstelsteun
23	57 00 77	Kogellagerschuiver
24	57 00 78	Asplaat boven
25	57 00 79	Draadspanveer
26	57 00 81	Afstandshuls compleet
27	57 00 82	Asschroef M6 x 90 compleet
28	57 00 83	Vervangingsonderdeeltasje stof
29	57 00 84	Vervangende draad D = 0,7mm (5 stuks)
30	57 00 86	Ronde moer M6
31	57 00 87	Buiskap D = 30mm, zwart
32	57 00 88	Buiskap 50 x 20mm, zwart
	57 00 89	Verpakkingsdoos compleet



Garantie

Garantievoorwaarden

Voor onze apparaten gelden de wettelijke garantieperioden van 12 maanden vanaf aankoopdatum/factuurdatum van de eindklant. Indien wij langere perioden in een garantieverklaring hebben toegezegd, dan worden deze speciaal in de gebruiksaanwijzingen van de desbetreffende apparaten toegelicht.

Indienen van garantieclaims

Bij een garantieclaim vragen wij u het gehele apparaat samen met de rekening franco aan ons logistiekcentrum in Berka of naar een door ons geautoriseerd servicestation te verzenden.

Neem eerst contact op met de STORCH Service-Hotline: 08 00. 7 86 72 47

Garantieclaims:

Claims uitsluitend met betrekking tot materiaal- of productiefouten en uitsluitend bij gebruik van het apparaat conform de voorschriften. Slijtgedelen zoals de snijddraad 57 00 46 en zekeringen 57 00 04 vallen niet onder de garantie. Alle claims komen te vervallen bij inbouw van onderdelen van andere fabrikanten, bij een ondeskundig gebruik en ondeskundige opslag alsmede bij aantoonbare veronachtzaming van de bedrijfshandleiding.

Reparaties uitvoeren:

Reparaties mogen uitsluitend door onze fabriek of door STORCH geautoriseerde servicestations worden uitgevoerd.

EG-conformiteitsverklaring

Naam / adres van de ondertekenaar: STORCH Malerwerkzeuge & Profigeräte GmbH
Platz der Republik 6 - 8
D - 42107 Wuppertal

conform EC-richtlijn machines 2006/42 EG bijlage II

Hiermee verklaren wij dat de onderstaande machine bij ontwikkeling en fabricage en in de door ons in omloop gebrachte uitvoering voldoet aan de geldende veiligheid- en gezondheidseisen van EG-richtlijnen voor machines.

Bij een wijziging aan de machine die niet door ons is goedgekeurd, is deze verklaring niet langer geldig.

Benaming van de machine: STORCH ProCut multi

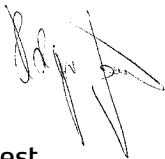
Machinetype: Snijdapparaat voor isolatieplaten

Geldende EG-richtlijnen: EG-richtlijn machines 2006/42 EG
EG-laagspanningsrichtlijn 2006/95 / EG
EG-richtlijn elektromagnetische compatibiliteit 2004/108 / EG

Toegepaste geharmoniseerde normen: veiligheid van machines DIN EN ISO 12100
Elektrische uitrusting van machines
EN 60204-1

Verantwoordelijke voor samenstelling van de technische documentatie:

STORCH Malerwerkzeuge & Profigeräte GmbH
Platz der Republik 6 - 8
D-42107 Wuppertal



Holger Joest
- Hoofd productmanagement techniek + service -



Jörg Heinemann
- Directeur -

Wuppertal, 12 - 2012

FR

Merci

pour la confiance que vous témoignez à STORCH. En achetant ce produit, vous avez opté pour un produit de qualité. Si vous avez des suggestions d'amélioration ou si vous rencontrez des problèmes, nous sommes à votre écoute.

Contactez votre représentant du service après-vente ou contactez-nous directement en cas d'urgence.

Sincères salutations SAV STORCH

Téléphone :	+49 (0)2 02 . 49 20 - 112
Télécopie :	+49 (0)2 02 . 49 20 - 244
Ligne d'assistance SAV gratuite :	+49 800 7 86 72 47
Service gratuit de commande par téléphone :	+49 800. 7 86 72 44
Fax de commande gratuit :	+49 800. 7 86 72 43
	(uniquement en Allemagne)

Table des matières

	Page
Etendue des fournitures	22
Données techniques	22
Avant-propos	22
Domaine d'application	23
Utilisation	23
Entretien et nettoyage	23
Consignes de sécurité	23 - 24
Défauts	24
Qualification du personnel	24
Description de l'appareil / Schéma détaillé	25
Montage / Mise en service	25 - 27
Variantes de découpe	28
Listes de pièces détachées	29
Garantie / Conditions de garantie	30
Déclaration de conformité	31

Etendue des fournitures

Scie à plaques isolantes ProCut multi avec transformateur intégré, fil de rechange coupé à la longueur, fusible de rechange, carton de transport et de rangement, instructions de service.

Données techniques

Longueur de coupe : 105 cm
Profondeur de coupe : 25 cm
Poids de l'appareil : 10,8 kg
Découpe : thermique
Fusible : 8 A
Longueur du câble : 3 mètres
Alimentation électrique : 230 V / 50 Hz

Préface

La lecture du présent mode d'emploi est essentielle à l'utilisation de l'appareil de découpe pour panneaux isolants ProCut multi. Lisez le présent mode d'emploi entièrement et consciencieusement avant la mise en service de l'appareil. Veuillez nous contacter immédiatement en cas d'incertitudes. Ne mettez pas l'appareil en service tant que des incertitudes subsistent. En mettant en service l'appareil, vous confirmez avoir lu et compris la notice.

Les méthodes et procédures utilisées pour la fabrication et la surveillance de la qualité correspondent à l'état actuel de la technique.



La plage de tension de l'appareil présente un risque électrique pour les hommes et les animaux dans des conditions particulièrement défavorables. Seules des personnes autorisées sont habilitées à dévisser et / ou à démonter l'appareil. De même, les réparations et l'entretien sont exclusivement réservés à des électriciens qualifiés et à des ateliers spécialisés autorisés. L'exploitation de l'appareil se fait sous la seule responsabilité et aux risques exclusifs de l'acheteur/l'utilisateur.

Domaine d'utilisation

L'appareil est exclusivement destiné à la découpe de mousse dure en polystyrène (polystyrène expansé).

Commande



L'utilisation de l'appareil est réservée à des personnes initiées qui se sont familiarisées avec l'appareil. Il est recommandé d'utiliser une tenue de travail conforme et de gants de protection. (Voir aussi chapitre consignes de sécurité). En cas d'usage de l'appareil à l'intérieur, celui-ci ne doit être utilisé que dans des locaux bien aérés.

L'appareil ne doit être utilisé qu'avec le fil de découpe original (d=0,7 mm). Si le travail est interrompu pendant plus de 3 minutes, il faut arrêter l'appareil.

Entretien et nettoyage

Contrôlez et resserrez éventuellement tous les vis et écrous avant chaque mise en service. Les bobines de guide-fil et les sorties doivent être nettoyées, leur souplesse contrôlée. Le fil de coupe est à remplacer en cas de fort encrassement (dépôts).

Consignes de sécurité



Protégez l'appareil contre l'humidité. Son utilisation à l'air libre sous la pluie est interdite. N'utiliser que des produits secs pour le nettoyage et en aucun cas des produits d'entretien contenant des solvants.



De la fumée se forme pendant le découpage. Celle-ci contient en quantités infinitésimales du polystyrène expansé qui est largement en deçà de la limite autorisée.



Le filament est très chaud. Le contact entraîne de graves blessures. Il est recommandé d'utiliser des gants de protection. Le fil est sous tension mécanique (force de rappel de ressort). En cas de rupture du fil incandescent, des étincelles se forment. Il est recommandé d'utiliser des lunettes de protection. Le fil incandescent brûlant (source d'allumage) constitue un risque d'incendie, maintenir les objets facilement inflammables à distances.



Si le câble d'alimentation est défectueux (ou la fiche), il faut le ou la remplacer. Les réparations des pièces électriques ne doivent être effectuées que par un électricien ou un service après-vente de la société STORCH !



Avant de remplacer le fil de coupe, séparer l'appareil du secteur !



Utilisez exclusivement un fil de coupe de rechange spécial STORCH (d=0,7 mm), réf. 57 00 46. L'utilisation d'autres fils de fer conduit à l'endommagement de l'appareil, du transformateur et éventuellement à d'autres dommages consécutifs.



Quand l'appareil est connecté à l'alimentation électrique, le transformateur produit de la chaleur même si l'appareil est hors circuit. Veillez à ce que cette chaleur puisse se dissiper librement et qu'aucun objet sensible à la chaleur n'en subisse d'augmentation de température qui pourrait à son tour devenir une source de danger.

Consignes de sécurité



Utilisez l'appareil seulement quand il n'y a pas d'incertitude concernant la commande. L'appareil doit uniquement être monté sur le cadre vers le côté intérieur du cadre dans la barre supérieure du dossier. Après l'avoir accroché dans la barre supérieure, l'appareil doit être impérativement fixé sur la barre inférieure du dossier avec la sangle de serrage jointe pour le protéger contre une chute. Faites passer la sangle de serrage par la fente entre le transformateur et le couvercle du transformateur (sur le côté arrière de l'appareil) puis de nouveau derrière la barre de cadre vers le haut dans la sauterelle de la sangle et serrez la bien.

Si l'appareil est monté sur le support réf. 57 00 50, accrochez l'appareil dans l'entretoise supérieure du support et fixez l'appareil de la manière décrite sur l'entretoise inférieure.

Il est interdit de mettre l'appareil en service si une fixation s'avère impossible ou s'il manque la barre inférieure du dossier ! Quand l'appareil est installé sur le lieu de mise en oeuvre, vérifiez la « stabilité ».



Si un appareil installé reste sans surveillance, sécurisez-le contre toute intervention étrangère et l'utilisation par des personnes non autorisées. Débranchez la fiche électrique. L'utilisateur de l'appareil est responsable de la suppression dans l'environnement de l'appareil des sources de danger et risques de chute (par ex. en raison de câbles électriques non fixés, de l'emballage etc.).

Pannes, remèdes



Un fonctionnement sans panne implique un nettoyage et un entretien réguliers et soigneux. Au cours des dépannages, le transformateur doit d'une manière générale être déconnecté du secteur. Débrancher la fiche !

Contrôlez l'alimentation électrique du réseau 230 V lorsque le fil n'est pas chaud. Contrôlez ou remplacez le fusible du transformateur art. n° 570004. Si la panne persiste, adressez-vous au service clients STORCH ou à un des points de service STORCH près de chez vous. N'effectuez aucune réparation sur le transformateur, ne pas le remplacer par un transformateur non autorisé par STORCH. D'autres incidents nécessitant une réparation de l'appareil ne doivent être confiés pour son dépannage qu'à des techniciens autorisés de la société STORCH ou par un point de service STORCH.



Qualification du personnel

Seul du personnel qualifié et formé est autorisé à monter, à mettre en service, à commander, à entretenir et à nettoyer l'appareil.

Pièces détachées, matériel d'usage

STORCH et ses partenaires de distribution tiennent à votre disposition toutes les pièces de l'appareil. Nous recommandons d'avoir en stock le fil de coupe d'origine (d=0,7 mm) réf. 57 00 46 et les fusibles 8 A réf. 57 00 04 en quantités suffisantes.

Description de l'appareil / mise en service ProCut multi

Fig. 1 : vue de face, position de transport et de rangement (étrier de coupe et rail d'appui rentrés)

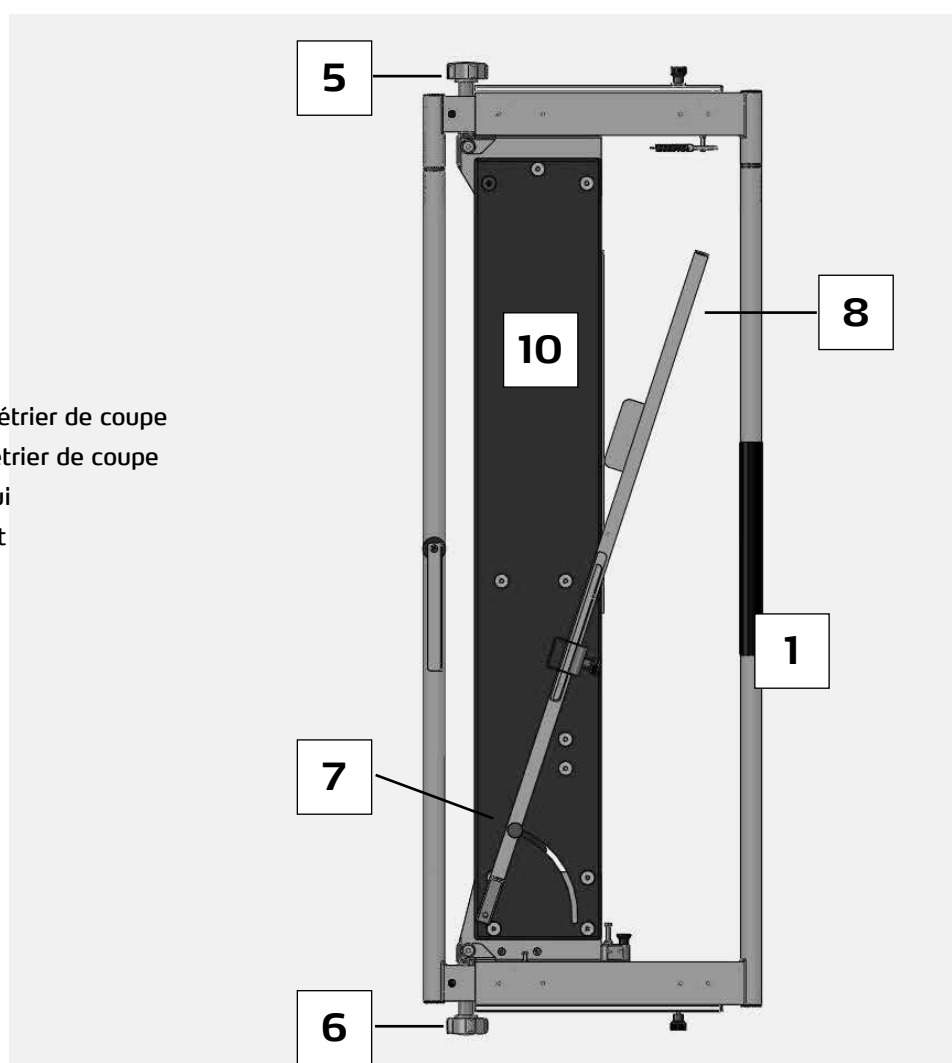
1 = étrier de coupe

5 = vis de fixation supérieure pour l'étrier de coupe

6 = vis de fixation inférieure pour l'étrier de coupe

7 = vis de fixation pour le rail d'appui

8 = rail d'appui pour panneau isolant



Montage / Mise en service

L'appareil est livré dans le carton de transport et de rangement :

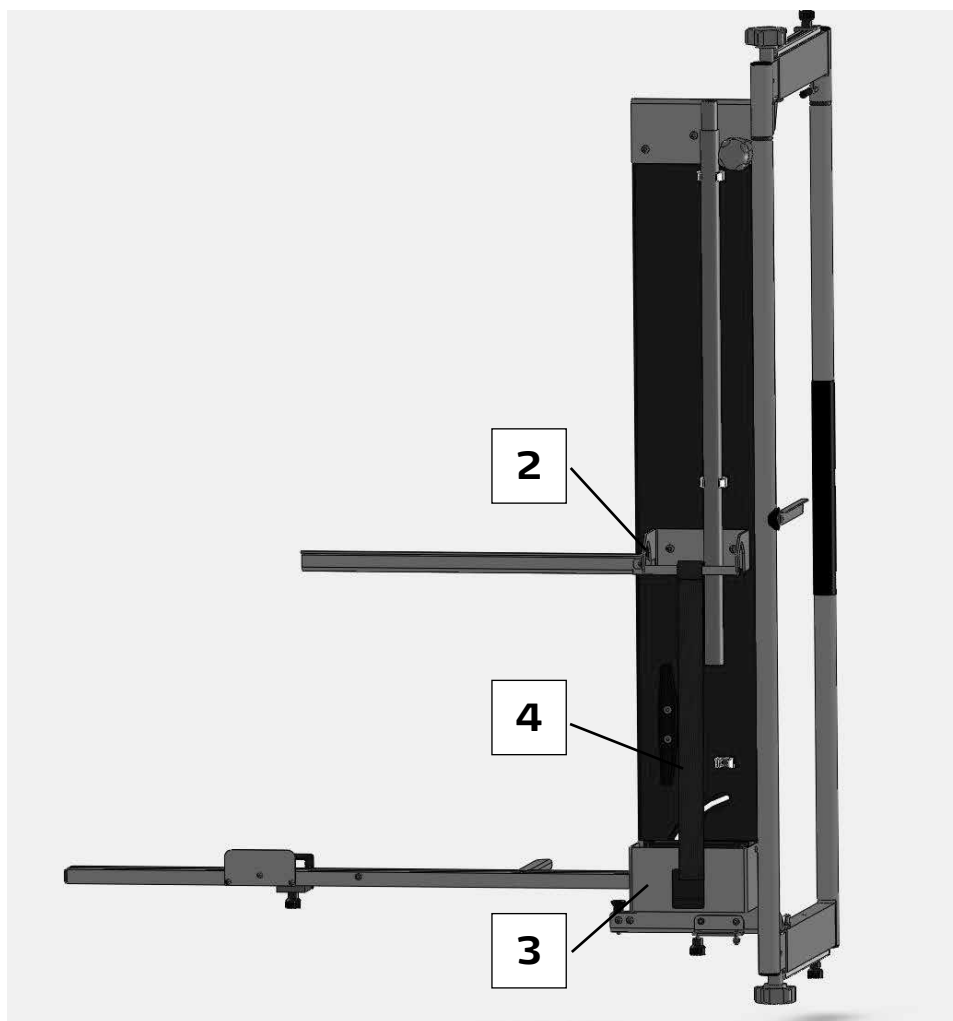
ouvrez le coffret et soulevez l'appareil du coffret en le prenant au niveau de l'embase (No. 10 fig. 1).

Transportez l'appareil vers le site de mise en oeuvre sur le cadre et accrochez le avec la suspensions de cadre arrière (No. 2, fig. 2) dans la barre supérieure du dossier. Le couvercle du transformateur (No. 3, ill. 2) touche maintenant la barre de cadre inférieure du dossier. Fixez maintenant l'appareil impérativement avec la sangle de serrage fournie (No. 4, fig. 2) sur la barre inférieure du dossier pour le sécuriser contre une chute : faites passer la sangle de serrage par la fente entre le transformateur et le couvercle du transformateur (sur le côté arrière de l'appareil) puis de nouveau derrière la barre de cadre vers le haut dans la sauterelle de la sangle et serrez la bien.

Si l'appareil est monté sur le support (réf. 57 00 50, fig. 4), accrochez l'appareil dans l'entretoise supérieure du support et fixez l'appareil de la manière décrite sur l'entretoise inférieure. Pour une bonne stabilité du panneau isolant, rabattre en plus le support de panneaux (No. 11b, fig. 3). Assurez-vous de l'accrochage et du positionnement corrects.

Fig. 2 : côté dos

- 2 = Suspension du cadre
- 3 = couvercle du transformateur
- 4 = sangle de serrage



Desserrer ensuite les vis de fixation supérieure (No. 5, fig. 1) et inférieure (No. 6, fig. 1) pour l'étrier de coupe (No. 1, fig. 1), ouvrir ce dernier jusqu'à la butée et resserrer les vis de fixation (No. 5 et 6, fig. 1).

Desserrer maintenant la vis de fixation (No. 7, fig. 1) du rail d'appui (No. 8, ill. 1), rabattre celui-ci vers la droite jusqu'à la butée et rebloquer la vis de fixation (No. 7, fig. 1). Le rail d'appui (No. 8, fig. 1) se trouve maintenant à un angle de 90° par rapport au fil de coupe. Pour une bonne stabilité du panneau isolant, rabattre en plus le support de panneaux (No. 11, fig. 3).

Branchez maintenant la fiche électrique dans la prise (230 V).

L'appareil est prêt à fonctionner quand l'interrupteur marche/arrêt (No. 9, fig. 3) sur le transformateur est enclenché et allumé.

Fig. 3 : vue de face, position de travail, étrier de coupe et rail d'appui (sorti)

- 9 = Interrupteur marche/arrêt sur le transformateur
- 10 = embase
- 11/a/b = Support de panneau
- 12 = Curseur rabattable pour coupes répétitives
- 13 = Butées pour les coupes diagonales reproductibles
- 14 = Échelle pour découpes de rainure et en profondeur
- 15 = Limiteur de profondeur pour découpes en profondeur
- 16 = Auxiliaire d'onglet rabattable
- 17 = Echelle pour coupe oblique

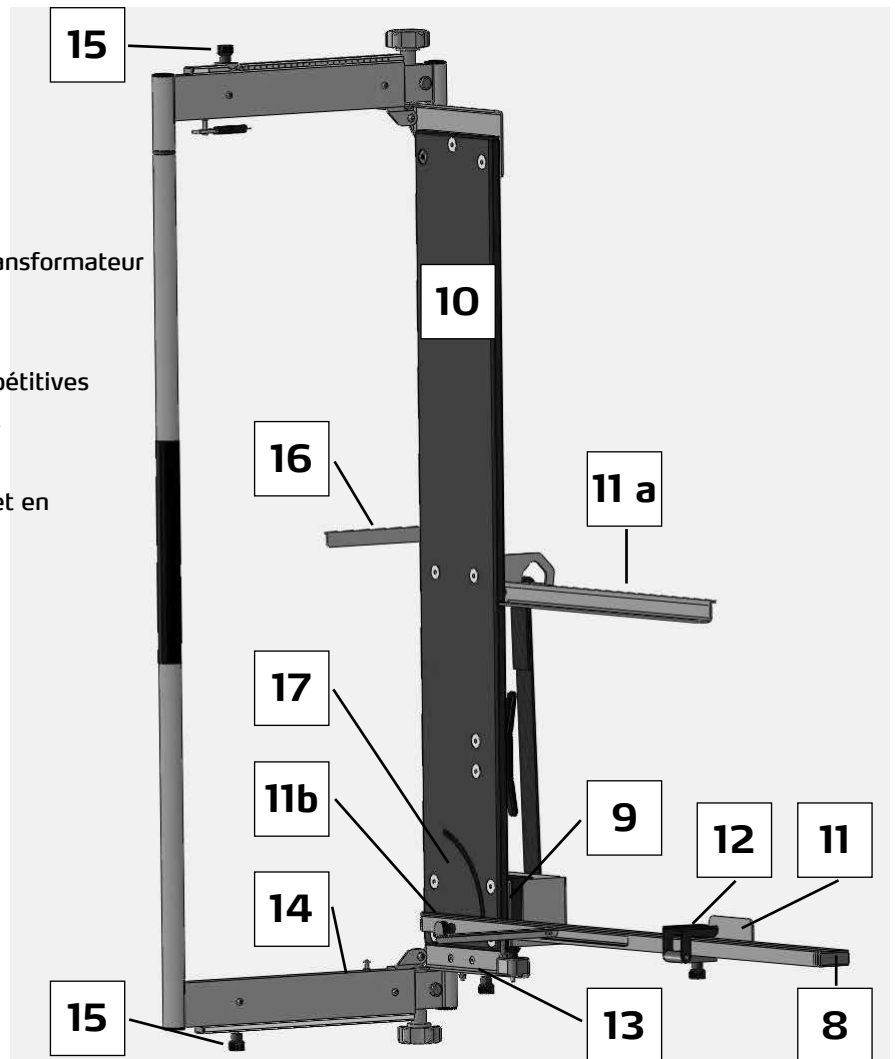
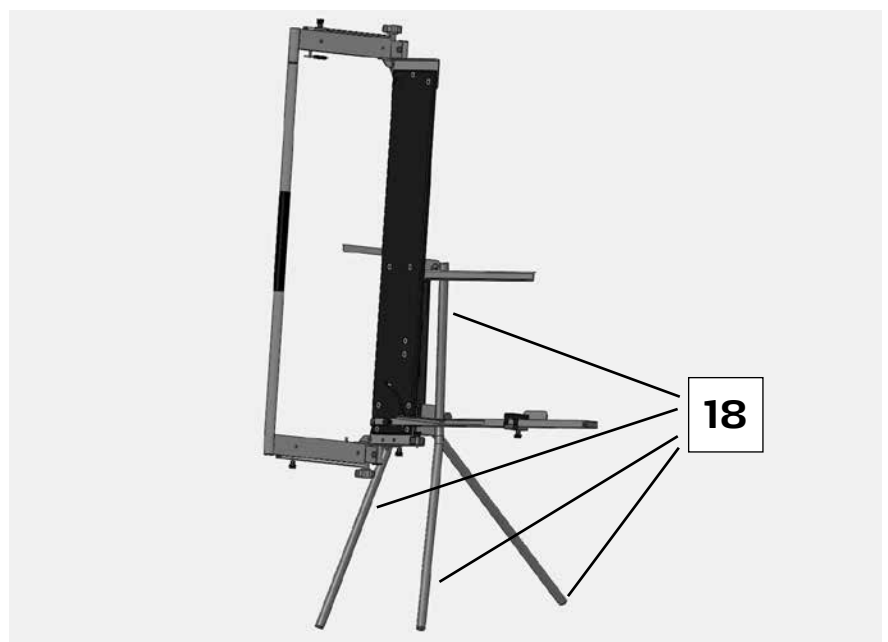
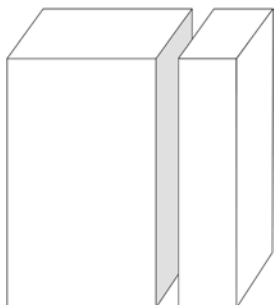


Fig. 4 : insert d'appareil sur le support (No. 18, réf. 57 00 50)

- 18 = Béquille

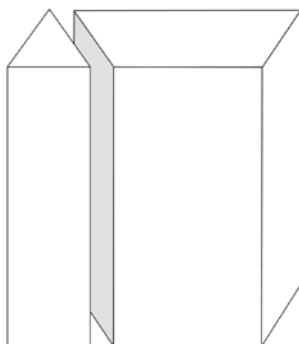


Variantes de coupes



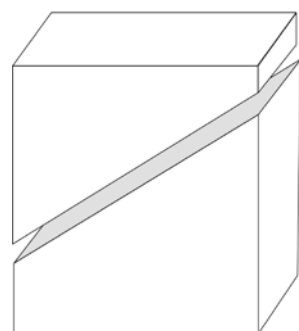
Coupe droite (coupe longitudinale et transversale):

Posez le panneau isolant sur les rails d'appui (No. 8), sortez l'étrier de coupe (No. 1), poussez le panneau isolant jusqu'à la mesure de découpe (largeur de panneau nécessaire) et glissez l'étrier au travers du panneau isolant. Le panneau peut être posé sur le rail d'appui (No. 8) dans le sens vertical ou horizontal pour des coupes longitudinales ou transversales. Répétez les coupes avec la même cote de longueur, rabattez le curseur pour les coupes de répétition (No. 12) vers le haut et fixez-le sur la mesure de longueur nécessaire. Pour les coupes de grande longueur, le curseur peut être rabattu vers le bas et la cote réglée auparavant est conservée.



Coupe à onglet:

Enlever la fausse équerre à l'aide de la mesure ou de la sauterelle (réf. 36 82 00, non incluse dans la fourniture) et reporter sur le panneau isolant horizontal, rabattre la fausse équerre (No. 16) vers l'avant, poser le panneau sur le rail d'appui (No. 8), desserrer les vis de fixation (No. 5 et 6), pivoter l'étrier de coupe (No. 1, fig. 1) vers la droite jusqu'à ce que la fausse équerre (No. 16) de l'étrier de coupe (No. 1) corresponde au repère sur le panneau isolant. Disposez maintenant le panneau à couper verticalement sur le rail d'appui (No. 1) et passez le câble à travers le panneau. Resserrez les vis de fixation (No. 5 et 6) en haut et en bas. Pour pouvoir reproduire cet angle après avoir réalisé d'autres alternatives de coupe, desserrer la vis de fixation de la butée, desserrez la vis de fixation de la butée (No. 13), guidez la butée sur l'étrier de coupe et fixez la de nouveau avec la vis.

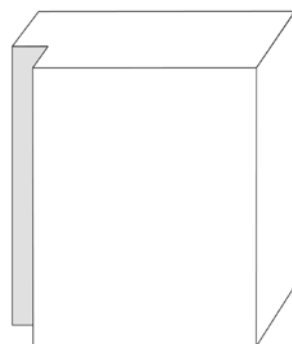


Coupe diagonale:

Reportez une fois l'inclinaison du toit sur le panneau isolant à l'aide de la mesure ou de la sauterelle (réf. 36 82 00 - pas inclus dans la fourniture) et le placer sur le rail d'appui (No. 8). Sortez l'étrier de coupe, desserrez la vis de fixation (No. 7) pour le rail d'appui et soulevez l'appui (No. 8) avec le panneau isolant jusqu'à ce que le fil de l'étrier de coupe (No. 1) corresponde au repère sur le panneau isolant. Fixez la vis de fixation (No. 7) et passez le fil de coupe à travers le panneau. Si une autre alternative de coupe est exécutée après cette coupe, notez le degré angulaire qui peut être lu sous l'embase. L'angle peut ainsi être reproduit rapidement.

Coupe diagonale en biais :

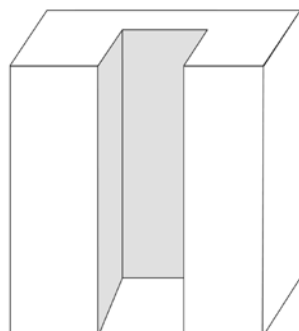
Cette coupe est réalisée comme la coupe diagonale et la coupe en biais. Lors de la réalisation de la coupe diagonale, le panneau peut être coupé en plus en biais.



Rainure et coupe en profondeur

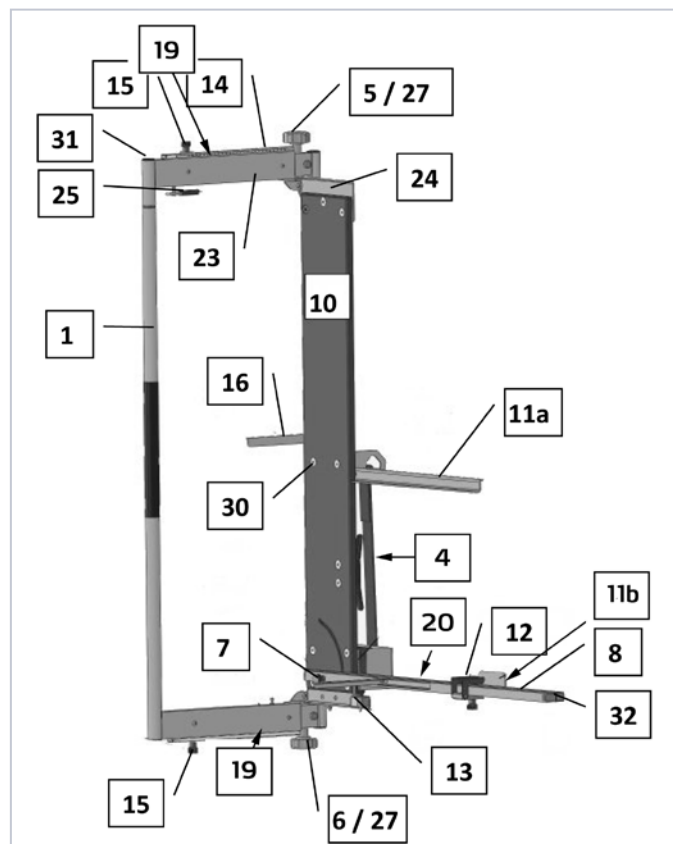
Reportez la cote de rainure sur le panneau isolant et placez le sur le rail d'appui (No. 8). Tirez l'étrier de coupe (No. 1) jusqu'à la cote de rainure désirée : la cote peut être lue sur l'échelle pour la découpe de profondeur (No. 14). Desserrez la vis de fixation pour les limiteurs de profondeur supérieur et inférieur (No. 15), poussez le limiteur jusqu'à la butée et resserrez la vis. Guider le panneau isolant vers la gauche jusqu'à ce que le fil ait atteint la fin du repère et sortir le fil du panneau.

Pour la coupe en profondeur, répétez le processus décrit précédemment, commencez toutefois à introduire le fil à l'endroit désiré dans le panneau jusqu'à la butée. Une fois arrivé là, le panneau est déplacé jusqu'au repère vers la gauche, une fois arrivé là, l'étrier de coupe est ressorti du panneau.

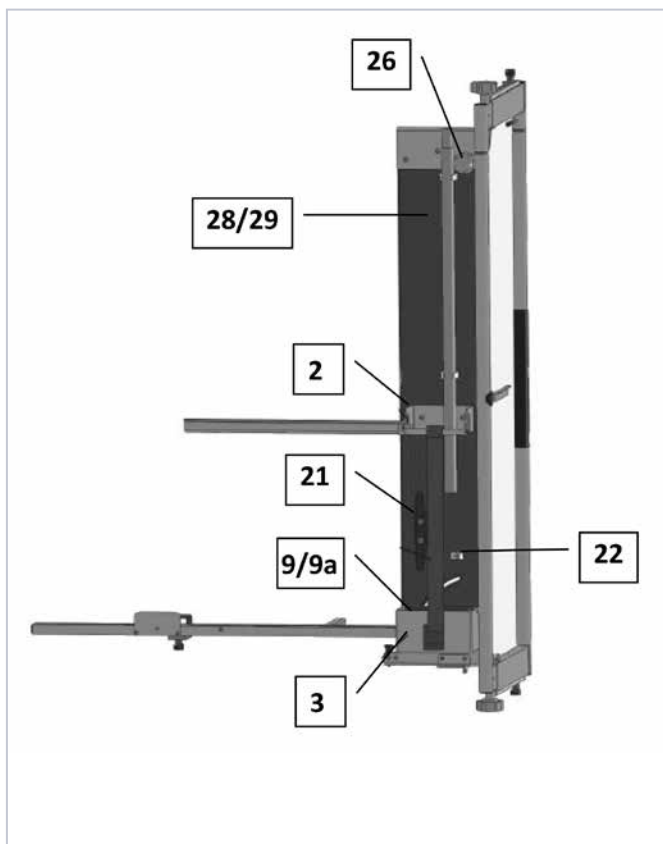


Nomenclatures de pièces de rechange

Face avant



Face arrière



Pos.	Réf. art.	Désignation
01	57 00 51	Étrier complet
02	57 00 52	Suspension avec entretoise, sans sangle d'arrimage
03	57 00 53	Boîtier du transformateur complet
04	57 00 54	Sangle d'arrimage pour suspension de d'ossature
05 / 06	57 00 56	Poignée étoile à 5 branches M6
07	57 00 57	Vis de fixation M6 pour le rail d'appui
08	57 00 58	Barre d'appui complète
09	57 00 59	Transfo incluant l'interrupteur
09 a	57 00 04	Fusibles de rechange pour transfo (2 unités)
10	57 00 61	Plaque de base
11 a	57 00 62	Bras de soutien avec vis de fixation
11b	57 00 63	Support de panneau pour appui droit
12	57 00 64	Coulisseau complet pour rail d'appui
13	57 00 66	Ajustage de l'appui POM complet
14	57 00 67	Bandes de mesure pour la butée profonde

Pos.	Réf. art.	Désignation
15	57 00 68	Indicateur de profondeur complet
16	57 00 69	Auxiliaire d'onglet complet
19	57 00 72	Butée en profondeur complète
20	57 00 73	Échelle de mesure pour l'appui droit
21	57 00 74	Enroulement du câble complet
22	57 00 76	Collier de serrage complet pour fiche et béquille
23	57 00 77	Coulisseau de roulement à billes
24	57 00 78	Tôle d'axe supérieure
25	57 00 79	Ressort de tension du fil
26	57 00 81	Manchon d'écartement complet
27	57 00 82	Vis d'axe M6 x 90 complète
28	57 00 83	Poche de pièces de rechange tissu
29	57 00 84	Fil de rechange D = 0,7 mm (5 unités)
30	57 00 86	Écrou rond M6
31	57 00 87	Capuchon de tube D = 30 mm, noir
32	57 00 88	Capuchon de tube 50 x 20 mm, noir
	57 00 89	Carton d'emballage complet



Garantie

Conditions de garantie

Les durées de garantie légales de 12 mois à compter de la date d'achat / de la facture du client final professionnels s'appliquent à nos appareils. Si nous mentionnons des délais supérieurs dans le cadre d'une déclaration de garantie, ceux-ci sont mentionnés dans les instructions de service des appareils concernés.

Exercice

Dans un cas couvert par la garantie, nous vous demandons de renvoyer l'appareil complet franco à notre centre logistique à Berka accompagné de la facture ou de l'expédier à une station SAV agréée par nous.

Veillez contacter préalablement l'assistance téléphonique de la société STORCH au : +49 800 7 86 72 47

Demande de prise en garantie

Les droits ne concernent que les défauts de matériau et de production ainsi qu'exclusivement avec une utilisation conforme de l'appareil. Les pièces d'usure comme le fil de coupe 57 00 46 et les fusibles 57 00 04 sont exclues de telles demandes. Tous les droits arrivent à expiration avec l'intégration de pièces d'autres fabricants, en cas de manipulation et de stockage non conforme ainsi qu'en cas de non-respect manifeste du mode d'emploi.

Exécution de réparations

Toutes les réparations doivent exclusivement être réalisées par notre usine ou par des services SAV agréés par STORCH.

Déclaration de conformité CE

Nom / adresse de l'exposant : STORCH Malerwerkzeuge & Profigeräte GmbH
 latz der Republik 6 - 8
 D - 42107 Wuppertal

selon la directive CE sur les machines 2006+42 CE annexe II

Nous déclarons par la présente que la machine désignée dans ce qui suit répond aux exigences fondamentales de sécurité et de santé de la directive CE sur les machines dans sa conception et dans sa construction ainsi que dans la version que nous avons commercialisée.

Cette déclaration perd sa validité en cas de modification de la machine sans notre accord.

Dénomination de la machine : STORCH ProCut multi

Type de machine : Scie à plaques isolantes

Directives CE concernées : Directive CE sur les machines 2006/42/CE
 Directive CE sur la basse tension 2006/95/CE
 Directive CE sur la compatibilité
 électromagnétique 2004/108 / CE

Normes harmonisées appliquées : Sécurité des machines DIN EN ISO 12100
 Équipement électrique de machines
 EN 60204-1

Fondé de pouvoir pour la compilation des documents techniques :

STORCH Malerwerkzeuge & Profigeräte GmbH
Platz der Republik 6 - 8
42107 Wuppertal



Holger Joest
- Responsable de la gestion des produits Technique + Service -



Jörg Heinemann
- Gérant -

Wuppertal, 12 - 2012

IT

Grazie

per la Vostra fiducia nella STORCH. Con l'acquisto avete scelto un prodotto di qualità.
Nel caso abbiate dei suggerimenti per il perfezionamento oppure un problema, saremo lieti di assisterVi.

Contattate il Vostro rappresentante oppure rivolgetevi direttamente a noi in casi urgenti.

Distinti saluti
STORCH Reparto Assistenza

Tel.: 02 - 66 22 77 15

Indice del contenuto

	<u>Pagina</u>
Materiale compreso nella fornitura	32
Dati tecnici	32
Premessa	32
Campo di applicazione	33
Uso	33
Manutenzione e pulizia	33
Avvertenze di sicurezza	33 - 34
Guasti	34
Personale addetto	34
Descrizione dell'apparecchio / Disegno dettagliato	35
Montaggio / Messa in funzione	35 - 37
Varianti di taglio	38
Elenchi dei pezzi di ricambio	39
Garanzia / Condizioni di garanzia	40
Dichiarazione di conformità	41

Elementi forniti a corredo

Apparecchio di taglio per pannelli isolanti ProCut multi con trasformatore integrato, filo metallico di ricambio tagliato a lunghezza, fusibile di ricambio, cartone di trasporto e conservazione, Istruzioni per l'uso.

Dati tecnici

Lunghezza taglio: 105 cm
Profondità di taglio: 25 cm
Peso dispositivo: 10,8 kg
Taglio: termico
Fusibile: 8 A
Lunghezza del cavo: 3 metri
Alimentazione elettrica: 230 V / 50 Hz

Premessa

Leggere il manuale d'uso per utilizzare l'apparecchio di taglio per pannelli isolanti ProCut multi. Prima di mettere in funzione il dispositivo, occorre leggere accuratamente le presenti istruzioni. Qualora vi fossero dei dubbi, rivolgetevi immediatamente a noi. Non mettete in funzione il dispositivo finché sussistono dei dubbi. Azionando il dispositivo, confermate di aver letto e compreso le istruzioni.

I metodi applicati ed i processi per la produzione e la sorveglianza della qualità corrispondono allo stato della tecnica.



In caso di determinate condizioni sfavorevoli, l'apparecchio ha un campo di tensione che può comportare un pericolo elettrico per persone ed animali. Esso deve essere svitato e / oppure smontato solamente da persone autorizzate. Inoltre devono essere eseguiti i lavori di manutenzione e riparazione solo da elettricisti specializzati e officine specializzate. L'utilizzo dell'attrezzo avviene sotto la responsabilità ed a pericolo dell'acquirente / utente.

Campo di applicazione

Il dispositivo è stato ideato esclusivamente per il taglio di polistirolo espanso (polistirolo)

Uso



Il dispositivo deve essere impiegato solamente da persone istruite sul modo di utilizzare e maneggiare il dispositivo. Si consiglia di portare indumenti di lavoro idonei e guanti protettivi. (Vedasi anche le indicazioni di sicurezza). Il dispositivo deve essere utilizzato solamente in luoghi ben areati, se viene utilizzato anche in ambienti chiusi. Il dispositivo è alimentato a bassa tensione e va impiegato esclusivamente con il trasformatore speciale integrato.

Il dispositivo va azionato esclusivamente con il filo metallico da taglio originale ($d = 0,7 \text{ mm}$). In caso di interruzioni del lavoro per una durata superiore ai 3 minuti, si consiglia di spegnere l'apparecchio.

Manutenzione e pulizia

Prima di ogni messa in funzione vanno controllate e serrate bene tutte le viti e tutti i dadi. Pulire e controllare la scorrevolezza dei guidafili. In caso di sporco ostinato (incrostazioni), sostituire il filo metallico da taglio.

Avvertenze di sicurezza



Proteggere il dispositivo da umidità. E' vietato azionare il dispositivo all'aperto in caso di pioggia. Per la pulizia impiegare esclusivamente utensili asciutti, evitare assolutamente solventi.



In fase di taglio si forma del fumo. Esso contiene quantitativi estremamente minimi di stirolo, ampiamente inferiori ai valori soglia consentiti.



Il filamento diventa rovente. Toccarlo comporta delle ustioni. Si consiglia l'utilizzo di guanti protettivi. Il filo metallico sottostà a tensione meccanica (elasticità). Se si strappa il filamento rovente si hanno delle scintille. Per tal ragione si devono portare degli occhiali protettivi. Il filamento rovente (fonte di accensione) comporta un pericolo di incendi, tener lontano oggetti facilmente infiammabili.



In caso di cavi (o connettori) difettosi, provvedere immediatamente alla loro sostituzione. Le riparazioni alla componentistica elettrica devono essere effettuate soltanto mediante un elettricista o da un punto servizio dell'azienda STORCH!



Prima di sostituire il filo metallico da taglio, occorre staccare l'apparecchio dalla rete elettrica !



Usate solamente il filo metallico da taglio di ricambio STORCH ($d=0,7 \text{ mm}$), n. art 57 00 46. L'utilizzo di altri fili metallici causa un danneggiamento dell'apparecchio, del trasformatore ed eventualmente altri danni impliciti.



Collegato alla rete elettrica, il trasformatore genera del calore anche a dispositivo spento. Assicurare che tale calore possa dissiparsi e che non vengano riscaldati degli oggetti termosensibili, i quali possono trasformarsi in fonte di pericolo.

Avvertenze di sicurezza



L'apparecchio può essere utilizzato solo se è garantito un uso sicuro. In caso di montaggio su un'impalcatura, l'apparecchio deve essere solamente montato in posizione rivolta verso l'interno dell'impalcatura e nella barra superiore della spalliera. Dopo aver agganciato l'apparecchio alla barra superiore occorre assolutamente assicurarlo contro la caduta fissando la cinghia di fissaggio alla barra inferiore della spalliera. Far passare la cinghia di fissaggio attraverso la fessura tra il trasformatore e la copertura del trasformatore (sul retro dell'apparecchio), portarla dietro la barra dell'impalcatura ed inserirla nella chiusura a scatto e tensionare la cinghia.

Se l'apparecchio va montato sul montante libero, n. art. 57 00 50, occorre agganciare l'apparecchio alla traversa superiore del supporto e fissarlo alla traversa inferiore come descritto in alto.

Se un fissaggio non è possibile oppure in caso di mancanza della barra inferiore della spalliera, non è ammesso l'utilizzo dell'apparecchio! Dopo aver installato l'apparecchio nel posto adibito, controllarne la "stabilità".



Se il dispositivo non viene sorvegliato, assicurare che persone non addette non abbiano modo di manipolarlo. Staccare la spina. Chi impiega il dispositivo deve assicurare che non vi siano fonti di pericolo né pericolo di inciampare nei pressi del dispositivo, (dovuti ad es. a lunghezza eccessiva, cinghie, cavi, imballaggi ecc.).

Disturbi e la loro eliminazione



Un funzionamento perfetto dipende anche da una pulizia ed una manutenzione effettuata con regolarità e con accuratezza. In caso di interventi miranti ad eliminare dei disturbi, disconnettere il trasformatore dalla rete elettrica. Staccare la spina!

Se il filo metallico non si riscalda, controllare la corretta connessione alla rete elettrica di 230 V. Controllare o sostituire il fusibile del trasformatore n. art. 570004. Se il guasto non si è risolto occorre rivolgersi al servizio STORCH oppure ad una service-station STORCH. Non cercate di riparare da soli il trasformatore e non sostituirlo con un modello non approvato da STORCH. Altri tipi di disturbi che richiedono una riparazione al dispositivo, vanno eliminati esclusivamente da addetti speciali autorizzati da STORCH o da addetti di una delle STORCH service-station.



Personale addetto

Il dispositivo va montato, impiegato, mantenuto e pulito esclusivamente da personale specializzato, autorizzato e istruito.

Pezzi di ricambio e materiale di consumo

Tutte le parti del dispositivo sono reperibili all'azienda STORCH e dai loro partner commerciali. Consigliamo il magazzino di filo metallico da taglio originale (d=0,7 mm) n. art. 57 00 46 e fusibili per correnti deboli 8A n. art. 57 00 04 in quantità sufficiente.

Descrizione dispositivo / Messa in funzione ProCut multi

Fig. 1: Vista frontale, posizione di trasporto e di conservazione
(Archetto per taglio e lama di appoggio ribaltati)

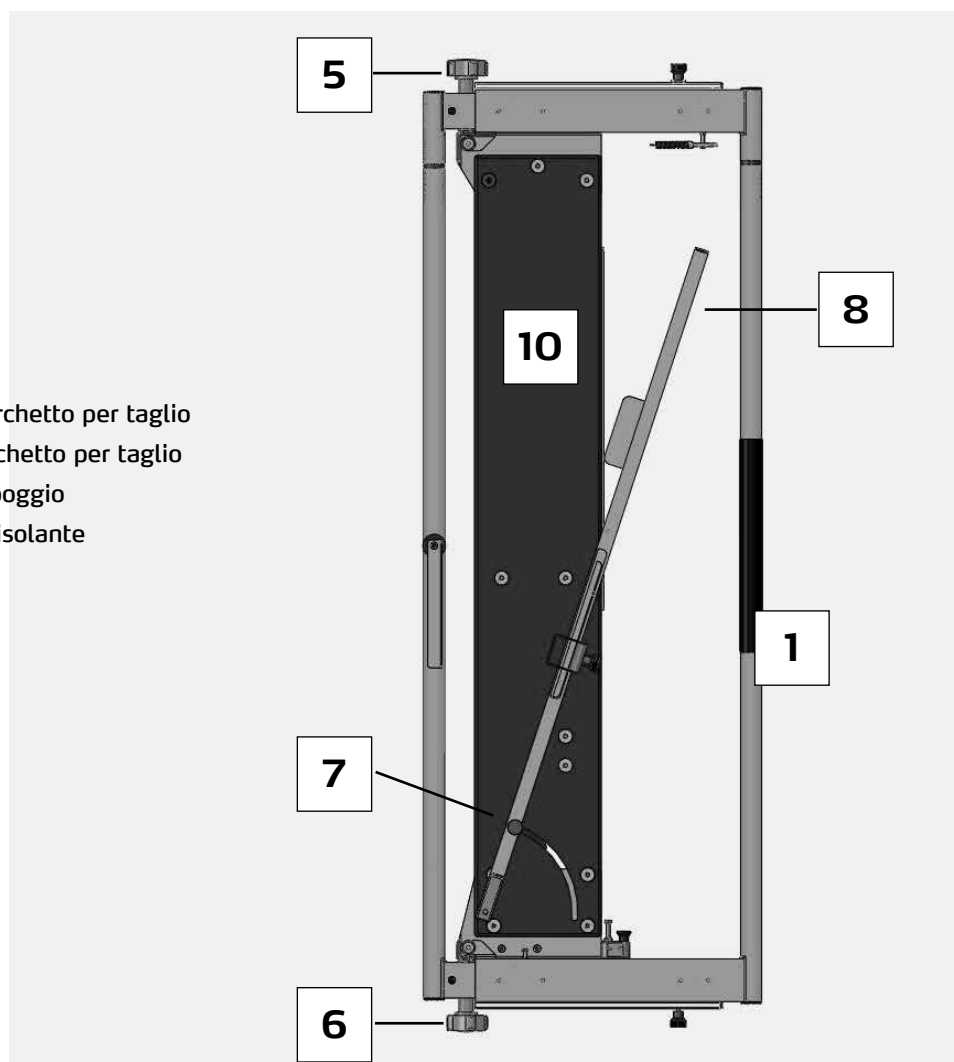
1 = Archetto per taglio

5 = Vite di fissaggio superiore per archetto per taglio

6 = Vite di fissaggio inferiore per archetto per taglio

7 = Vite di fissaggio per lama di appoggio

8 = Lama di appoggio per pannello isolante



Montaggio / Messa in funzione

L'apparecchio va consegnato nel cartone di trasporto e conservazione.

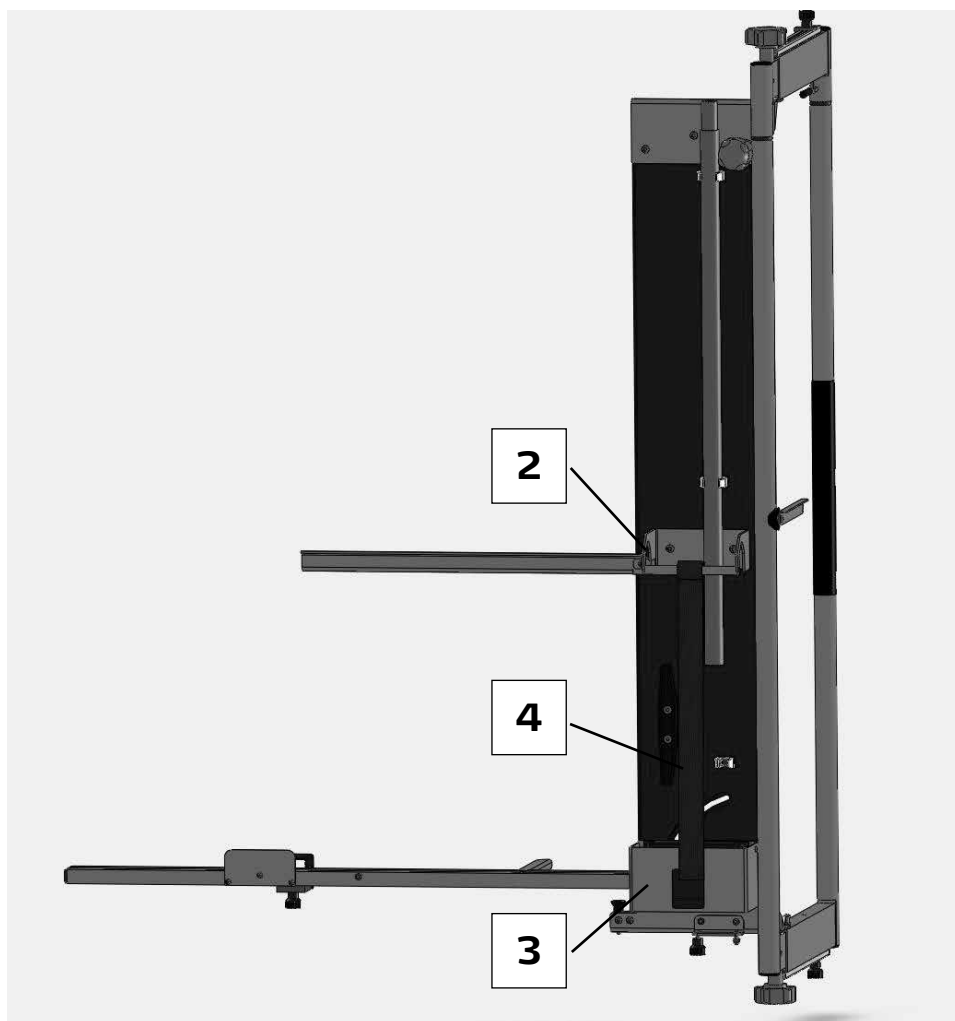
Aprire il cofanetto e toglierlo afferrandolo alla piastra di base (n. 10, fig. 1).

Trasportare l'apparecchio al posto adibito sull'impalcatura ed agganciarlo con la sospensione posteriore per impalcature alla barra superiore della spalliera (n. 2, fig. 2). Ora la copertura del trasformatore (n. 3, fig. 2) tocca la barra dell'impalcatura inferiore della spalliera. Fissare l'apparecchio servendosi della cinghia fornita a corredo (n. 4, fig. 2) alla barra inferiore della spalliera per evitare cadute: far passare la cinghia di fissaggio attraverso la fessura tra il trasformatore e la copertura del trasformatore (sul retro dell'apparecchio), portarla dietro la barra dell'impalcatura ed inserirla nella chiusura a scatto e tensionare la cinghia.

Se l'apparecchio va montato sul montante libero (n. art. 57 00 50, fig. 4) occorre agganciare l'apparecchio alla traversa superiore del supporto e fissarlo alla traversa inferiore come descritto in alto. Per ottenere una stabilità sicura del pannello isolante occorre inoltre estrarre i supporti per pannelli (n. 11b, fig. 3). Controllare che l'apparecchio sia agganciato in maniera sicura e che sia correttamente posizionato.

Fig. 2: Lato posteriore

- 2 = Sospensione dell'apparecchio
- 3 = Copertura del trasformatore
- 4 = Cinghia di fissaggio



Poi allentare la vite di fissaggio superiore (n. 5, fig. 1) e inferiore (n. 6, fig. 1) per l'archetto per taglio (n. 1, fig. 1), aprirlo al massimo e serrare le viti di fissaggio (n. 5 e 6, fig. 1).

Allentare la vite di fissaggio (n. 7, fig. 1) della lama di appoggio (n. 8, fig. 1) e ribaltarla verso destra fino all'arresto e nuovamente serrare la vite di fissaggio (n. 7, fig. 1). L'angolo tra la lama di appoggio (n. 8, fig. 1) e il filo metallico da taglio ammonta a 90°. Per ottenere una stabilità sicura del pannello isolante occorre inoltre estrarre i supporti per pannelli (n. 11a/b, fig. 3)

Inserire la spina nella presa (230 V).

L'apparecchio è pronto per l'utilizzo quando l'interruttore ON/OFF (n. 9, fig. 3) del trasformatore è attivato ed illuminato.

Fig. 3: Vista frontale, posizione di lavoro (archetto per taglio e lama di appoggio estratti)

- 9 = Interruttore ON/OFF al trasformatore
- 10 = Piastra di base
- 11/a/b = Supporto pannelli
- 12 = Corsoio ribaltabile per tagli di ripetizione
- 13 = Arresto per tagli a sghembo riproducibili
- 14 = Scala per tagli di piegatura e di profondità
- 15 = Limitatore di profondità per tagli di profondità
- 16 = Ausilio per ugnatura, ribaltabile
- 17 = Scala per tagli angolati

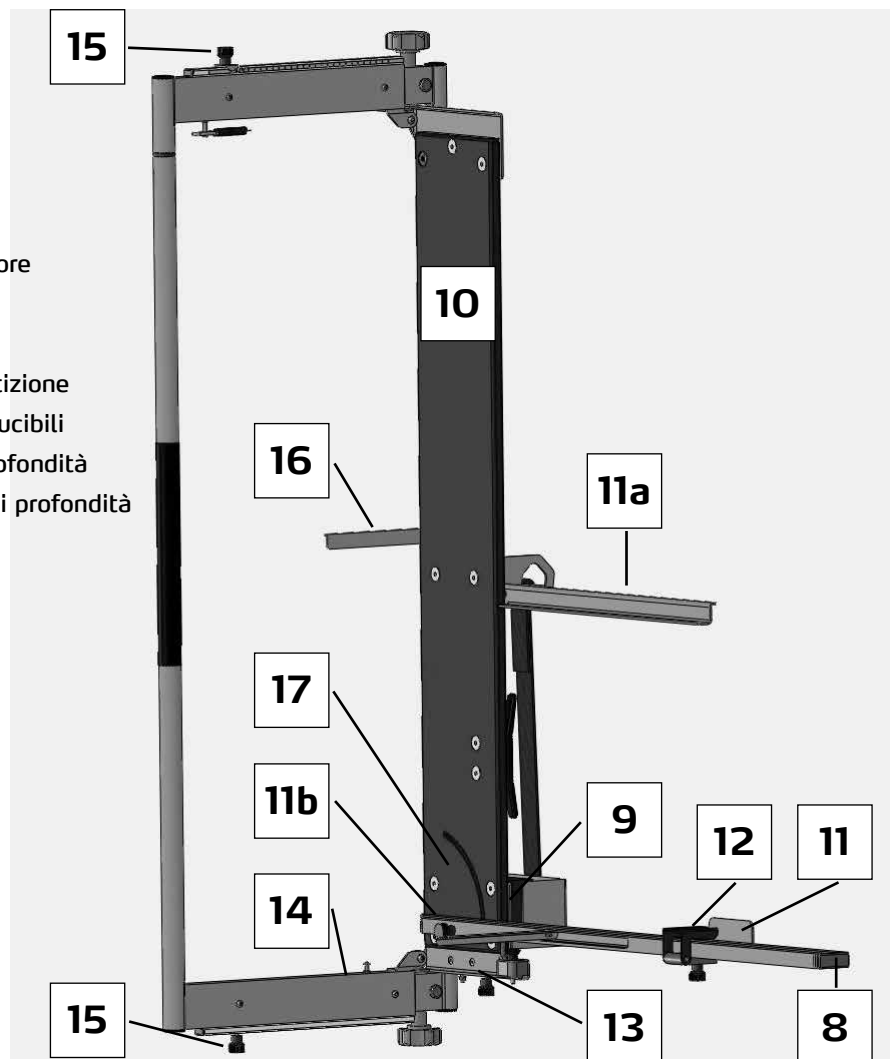
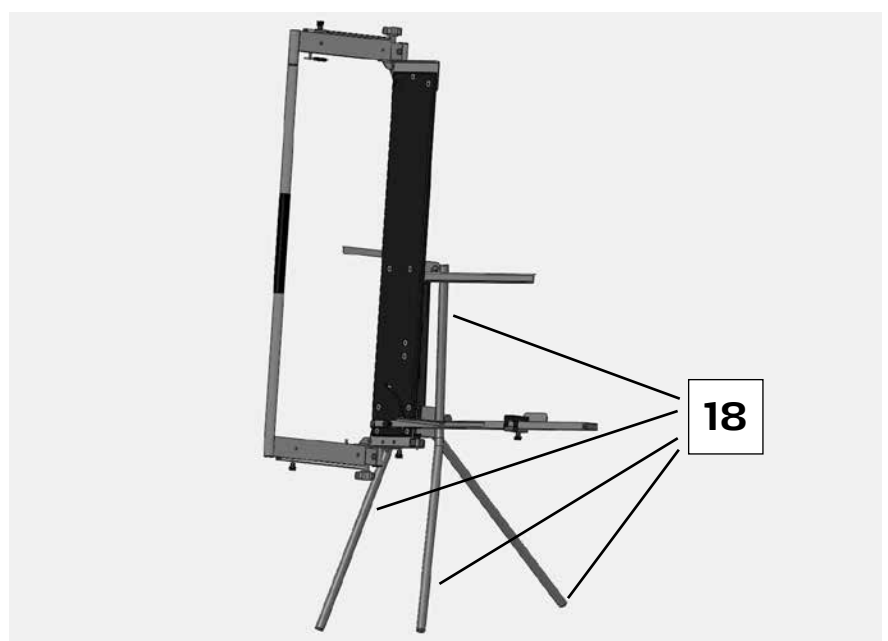
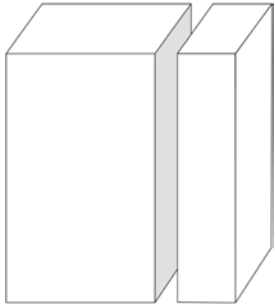


Fig. 4: Insetto per l'apparecchio sul montante libero (n. 18, n. art. 57 00 50)

- 18 = Montante libero

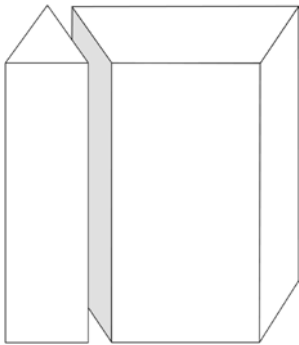


Possibilità di taglio



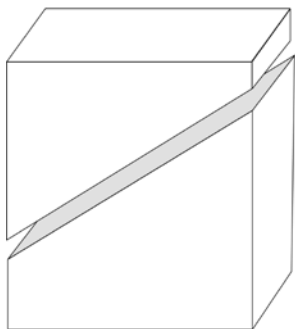
Taglio diritto (tagli longitudinale e trasversale)

Appoggiare il pannello isolante sulle lame di appoggio (n. 8), estrarre l'archetto per taglio (n. 1), spingere il pannello isolante fino alla misura del taglio (larghezza richiesta del pannello) verso sinistra (da leggere dalla scala di misurazione della lama di appoggio (n. 8) e passare l'archetto attraverso il pannello isolante. Per ottenere dei tagli longitudinali o trasversali, è possibile appoggiare verticalmente o orizzontalmente il pannello sulla lama di appoggio (n. 8). In caso i tagli si ripetano con la stessa lunghezza si consiglia di portare in alto il corsoio per tagli di ripetizione (n. 12) e fissarlo alla lunghezza richiesta. Per eseguire tagli più lunghi è possibile ribaltare in basso il corsoio, la misura precedentemente impostata va mantenuta.



Taglio obliquo:

Misurare l'angolo a sghembo mediante il metro pieghevole oppure la squadra falsa (n. art. 36 82 00, non compresa nella fornitura) e riportare sul pannello isolante orizzontale, ribaltare in avanti l'ausilio per ugnatura (n. 16), mettere il pannello sulla lama d'appoggio (n. 8), allentare le viti di fissaggio (n. 5 e 6), orientare l'archetto per taglio (n. 1, fig. 1) verso destra affinché l'ausilio per ugnatura (n. 16) dell'archetto per taglio (n. 1) corrisponda alla marcatura sul pannello. Ora posare il pannello da tagliare in posizione verticale sulla lama di appoggio (n. 1) e far passare il filo metallico attraverso il pannello. Nuovamente serrare la vite di fissaggio superiore (n. 5 e 6). Per poter riprodurre questo angolo dopo l'esecuzione di altre possibilità di taglio occorre allentare la vite di fissaggio dell'arresto per tagli a sghembo (n. 13), portare l'arresto all'archetto di taglio e nuovamente fissarlo attraverso la vite.

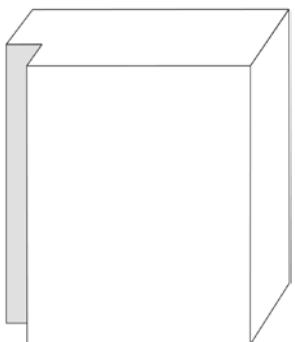


Taglio a smusso:

Portare le falde dopo averle misurate o con la squadra falsa (n. art. 36 82 00 - non compresa nella fornitura) sul pannello isolante e posizionare sulla lama di appoggio (n. 8). Estrarre l'archetto per taglio, allentare la vite di fissaggio (n. 7) per la lama di appoggio e sollevare l'appoggio (n. 8) insieme al pannello isolante fino a che il filo metallico dell'archetto per taglio (n. 1) corrisponda alla marcatura sul pannello isolante. Serrare la vite di fissaggio (n. 7) e far passare il filo metallico da taglio attraverso il pannello. Se dopo di questo taglio si vuole eseguire un taglio diverso occorre notare l'angolo da rilevare sulla piastra di base. Così l'angolo può essere riprodotto velocemente.

Taglio obliquo a sghembo:

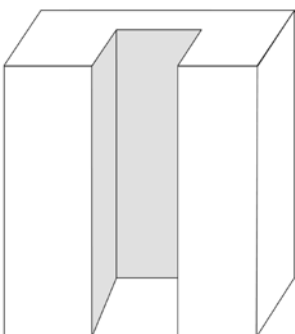
L'esecuzione di questo taglio avviene come nel caso di taglio a sghembo e taglio obliquo. Il pannello può essere inoltre tagliato a sghembo durante il taglio obliquo.



Taglio di piegatura e di profondità:

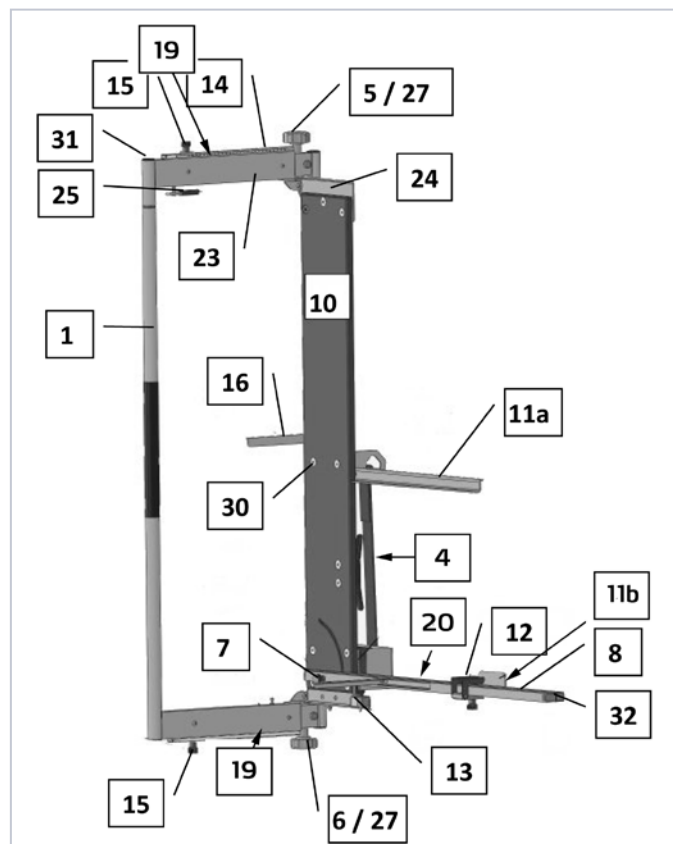
Portare misura di piegatura sul pannello isolante e posizionare sulla lama di appoggio (n. 8). Estrarre l'archetto per taglio (n. 1) fino alla misura di piegatura - la misura può essere rilevata sulla scala per tagli di profondità (n. 14) al telaio inferiore dell'archetto per taglio. Allentare la vite di fissaggio per il limitatore di profondità superiore e inferiore (n. 15), spostare i limitatori fino all'arresto e nuovamente serrare la vite. Portare verso sinistra il pannello isolante fino a che il filo metallico abbia raggiunto la fine della marcatura e estrarre il filo metallico dal pannello.

Per eseguire un taglio di profondità, occorre ripetere la procedura precedentemente descritta, iniziando però passando con il filo metallico nel pannello dalla posizione desiderata fino all'arresto. Lì, il pannello va a spostato verso sinistra fino alla marcatura e lì l'archetto per taglio va tolto dal pannello.

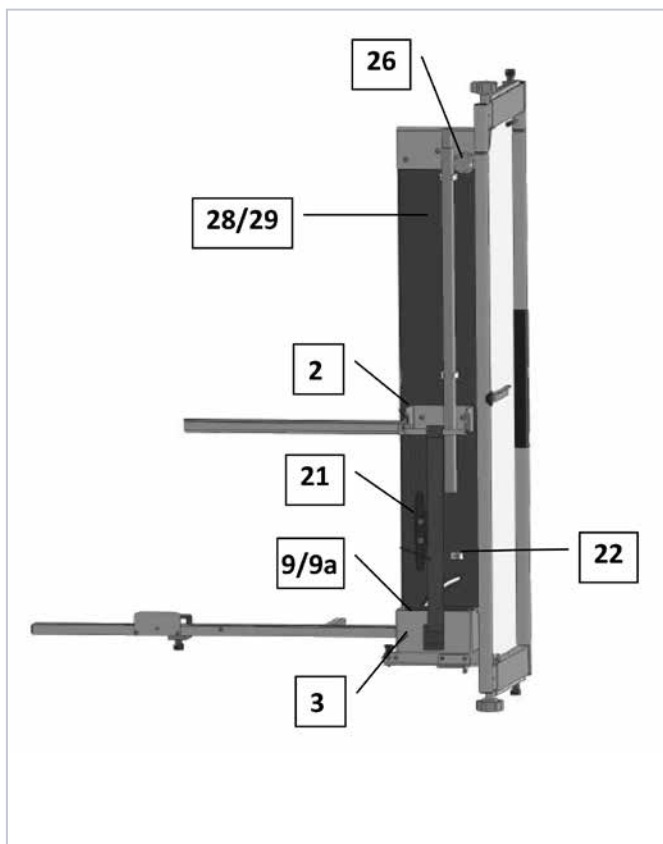


Elenchi dei pezzi di ricambio

Lato anteriore



Lato posteriore



Pos.	N. art.	Descrizione
01	57 00 51	Archetto completo
02	57 00 52	Sospensione con montante, senza cinghia
03	57 00 53	Alloggio trasformatore completo
04	57 00 54	Cinghia per sospensione su impalcatura
05 / 06	57 00 56	Manopola a stella M6
07	57 00 57	Vite di fissaggio M6 per lama di appoggio
08	57 00 58	Lama di appoggio completa
09	57 00 59	Trasformatore inclusivo interruttore
09a	57 00 04	Fusibili di ricambio per trasformatore (2 pezzi)
10	57 00 61	Piastra di base
11a	57 00 62	Braccio di supporto con vite di fissaggio
11b	57 00 63	Supporto piastra p. appoggio a destra
12	57 00 64	Corsoio compl. per profilo di appoggio compl.
13	57 00 66	Portapannello svoltabile POM completo
14	57 00 67	Striscia di misura per arresto di profondità

Pos.	N. art.	Descrizione
15	57 00 68	Indicatore profondità completo
16	57 00 69	Ausilio per smusso completo
19	57 00 72	Arresti di profondità completi
20	57 00 73	Striscia di misura per appoggio a destra
21	57 00 74	Riavvolgimento cavo completo
22	57 00 76	Fascetta di fissaggio completa per connettore e montante libero
23	57 00 77	Cursore cuscinetti a sfera
24	57 00 78	Lamiera dell'asse superiore
25	57 00 79	Molla tendifilo
26	57 00 81	Manicotto distanziatore completo
27	57 00 82	Vite assale M6 x 90 completa
28	57 00 83	Borsa per pezzi di ricambio, stoffa
29	57 00 84	Filo di riserva D = 0,7mm (5 pezzi)
30	57 00 86	Dado rotondo M6
31	57 00 87	Tappo di chiusura D = 30mm, nero
32	57 00 88	Tappo di chiusura 50x20mm, nero
	57 00 89	Cartone imballaggio completo



Garanzia

Condizioni di garanzia

Per i nostri apparecchi sono applicabili dei periodi di garanzia di 12 mesi a partire dalla data di acquisto / data della fattura del cliente finale commerciale. Se da parte nostra vengono accordati dei periodi di garanzia più estesi, ciò sarà riportato separatamente nelle istruzioni per l'uso inerenti ai rispettivi dispositivi.

Rivendicazioni

In casi in cui si intende far valere il diritto di garanzia, Vi preghiamo di inviarci il dispositivo in modo completo con fattura, franco nostro centro di logistica a Berka oppure ad una service-station da noi autorizzata.

Si prega di consultare prima la Hotline di servizio STORCH: Tel.: 02 - 66 22 77 15

Diritto alla garanzia

Il diritto si possono far valere solo per errori di materiale o di produzione nonché esclusivamente in caso di utilizzo appropriato dell'apparecchio. Pezzi soggetti all'usura come il filo metallico da taglio 57 00 46 ed i fusibili 57 00 04 non sono soggetti a simili diritti. Decadranno tutti i diritti di garanzia con l'aggiunta delle componenti di terzi, maneggio e magazzinaggio non appropriato come anche in casi di ovvia non osservanza delle istruzioni per l'uso.

Esecuzione di riparazioni

Ogni intervento di riparazione va eseguito esclusivamente nei nostri stabilimenti o presso una service-station autorizzata STORCH.

Dichiarazione di conformità CE

Nome / indirizzo dell'emittente: STORCH Malerwerkzeuge & Profigeräte GmbH
Platz der Republik 6-8
D - 42107 Wuppertal

secondo direttiva CE macchine 2006/42 appendice II

Dichiariamo che l'apparecchio menzionato di seguito, nella sua ideazione e costruzione nonché nella esecuzione messa da noi in circolazione corrisponde alle richieste fondamentali in tema di sicurezza e tutela della salute delle direttive CE.

In caso di una modifica apportata alla macchina non concordata con noi, la presente dichiarazione perde la propria validità

Designazione della macchina: STORCH ProCut multi

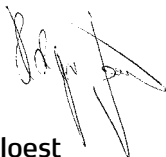
Tipo di macchina: Apparecchio di taglio per pannelli isolanti

Direttivo CE applicabili: Direttiva CE Macchine 2006/42 EG
Direttiva CE sulla Bassa Tensione 2006/95 / CE
Direttiva CE sulla compatibilità
elettromagnetica 2004/108 / CE

Norme applicate armonizzate: Sicurezza di macchine DIN EN ISO 12100
Impianti elettrici di macchine
EN 60204-1

Procuratore per la composizione della documentazione tecnica:

STORCH Malerwerkzeuge & Profigeräte GmbH
Platz der Republik 6-8
D-42107 Wuppertal



Holger Joest
-Direzione Management Prodotti Tecnica + Assistenza-



Jörg Heinemann
-Direttore-

Wuppertal, 12 - 2012

GB

Thank you

for your confidence in STORCH. You have chosen a quality product with this purchase.
If you would like to suggest an improvement, or experience a problem with your product, please do not hesitate to contact us.

Please speak to your area representative, or in urgent cases, please contact us directly.

**Yours sincerely,
STORCH Service Department**

Tel: +49 (0)2 02 . 49 20 - 112
Fax: +49 (0)2 02 . 49 20 - 244
Free service hotline: 08 00. 7 86 72 47
Free order hotline: 08 00. 7 86 72 44
Toll-free order fax: 08 00. 7 86 72 43
(only available in Germany)

Table of contents

	<u>Page</u>
Scope of delivery	42
Technical data	42
Preface	42
Area of application	43
Operation	43
Cleaning and maintenance	43
Safety instructions	43 - 44
Faults	44
Personnel qualification	44
Device description / detailed drawing	45
Configuration / initial operation	45 - 47
Cutting variants	48
Spare parts list	49
Warranty / warranty conditions	50
Declaration of Conformity	51

Scope of delivery

ProCut multi foam board cutter with integrated transformer, replacement wire cut to length, spare fuse, transport and storage case, instruction manual

Technical specifications

Cutting length: 105 cm
Cutting depth: 25 cm
Device weight: 10.8 kg
Cutting mode: Thermal
Fuse: 8 A
Cable length: 3 metres
Power supply: 230 V / 50Hz

Preface

Reading this instruction manual is the basis for operating the ProCut multi foam board cutter. Before starting to use the device this instruction manual must be read carefully and in full. If there is anything you do not understand, contact us immediately. Do not operate the device if you are in any doubt. By starting to use the device, you confirm that you have read and understood the manual and assume the responsibility for its operation.

The methods and procedures used for manufacturing and quality monitoring purposes correspond to state of the art technology.



The device possesses a voltage range which can pose an electrical hazard to humans and animals in the event of certain unfavourable conditions. It should only be unscrewed and / or disassembled by authorised personnel. Similarly, maintenance and repair work should only be conducted by electrical specialists and authorised service centres. The buyer / user operates the device at their own risk and under their own responsibility.

Application area

This device is intended exclusively for cutting rigid polystyrene foam (styrofoam).

Operation



This device should only be used by an instructed person who is familiar with its operation. Use of suitable work clothing and protective gloves is recommended. (Also refer to the section entitled "Safety precautions"). If the device is going to be used indoors, it should only be operated in areas that are adequately ventilated. The device operates with low voltage and it should only be used with the connected special transformer.

The device must only be operated with the original cutting wire ($d = 0.7 \text{ mm}$). If you will be interrupting work for more than 3 minutes, switch off the device.

Cleaning and maintenance

Before starting to use the device all nuts and bolts must be checked and re-tightened if necessary. Wire guide rollers and pullout elements are to be cleaned and checked for free movement. If it is heavily contaminated (incrustation), the cutting wire must be replaced.

Safety information



Protect the device from moisture. Outdoor operation in the rain is prohibited. Only use dry utensils when cleaning; do not use any cleaning agents that contain solvents.



Smoke is generated during the cutting process. This contains an extremely low amount of styrene, which is far below the prescribed limit.



The wire gets very hot. If it comes into contact with the skin, it will inevitably result in burns. Use of protective gloves is recommended. The wire is subjected to mechanical tension (spring force). If the hot wire ruptures, it can generate sparks. The use of protective goggles is therefore recommended. The hot wire (ignition source) represents a fire hazard; make sure any flammable objects are maintained at a safe distance.



If the connecting cable (or plug) is damaged, it must be replaced immediately. Repairs to electrical components should only be conducted by an electrician or a STORCH service centre!



Before replacing the cutting wire the device must be disconnected from the power socket!



Only use special STORCH replacement cutting wire ($d = 0.7 \text{ mm}$), art. no. 57 00 46. The use of other wires can damage the device or the transformer and result in subsequent damage.



When connected to the power supply the transformer generates heat, even when the device is switched off. Make sure that this heat can be emitted freely and that it does not affect any heat-sensitive objects, otherwise these could be turned into a potential source of danger.

Safety information



The device should only be used if it can be operated safely. When it is assembled on scaffolding the device should only be mounted on the inside of the scaffolding in the upper section of the backrest. After it has been mounted the device is to be prevented from falling by securing the supplied tension strap to the lower section of the backrest. Feed the tension strap through the gap between the transformer and transformer cover (on the rear side of the device), then feed it behind the scaffolding pole and back into the strap fastener and pull the strap tight.

If the device is to be mounted on the freestanding support (art. no. 57 00 50), suspend the device via the upper cross-member of the support and secure it to the lower cross-member as described above.

If it is not possible to secure the device, or the lower section of the backrest is missing, the device should not be operated! After installing the device at the designated location make sure that it is stable.



If an installed device is left unattended, protect it against external influences and unauthorised use. Remove the mains plug. The operator of the device is responsible for making sure that any sources of danger and potential tripping hazards in the vicinity of the device are eliminated (e.g. unsecured power cables, packaging, etc.).

Faults, troubleshooting



A regular and careful cleaning and maintenance schedule is required to ensure trouble-free operation. The transformer should be disconnected from the socket during troubleshooting measures. Remove the mains plug!

If the wire does not heat up, check the 230 V power supply. Check or replace the transformer fuse (art. no. 570004). If this does not resolve the malfunction, contact the STORCH service department or one of the STORCH service centres in your area. Do not attempt to repair the transformer yourself and do not replace it with a type not approved by STORCH. Other malfunctions that require the device to be repaired may only be performed by qualified STORCH personnel or one of the authorised STORCH service centres.



Personnel qualification

The device should only be assembled, commissioned, operated, maintained and cleaned by those persons who are authorised, qualified and trained to do so.

Spare parts, consumables

All of the device components are available from STORCH and its distribution partners. We recommend that you keep sufficient quantities of the original cutting wire (d=0.7 mm) (art. no. 57 00 46) and fine wire fuses 8A (art. no. 57 00 04) in stock.

Device description / initial operation of the ProCut multi cutter

Fig. 1: Front view, transport and storage position (cutting bow and bearing rail retracted)

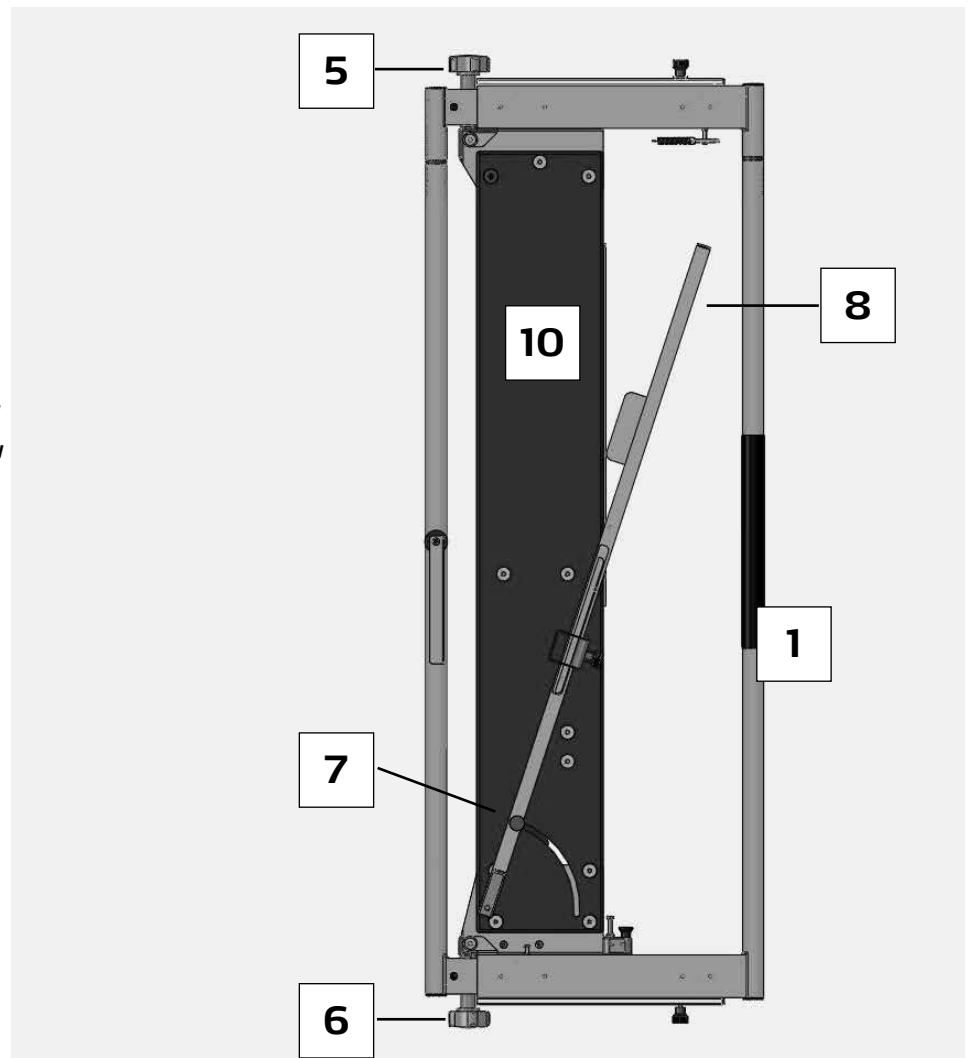
1 = Cutting bow

5 = Upper set screw for cutting bow

6 = Lower set screw for cutting bow

7 = Set screw for bearing rail

8 = Bearing rail for foam board



Configuration / initial operation

The device is delivered in a transport and storage case:

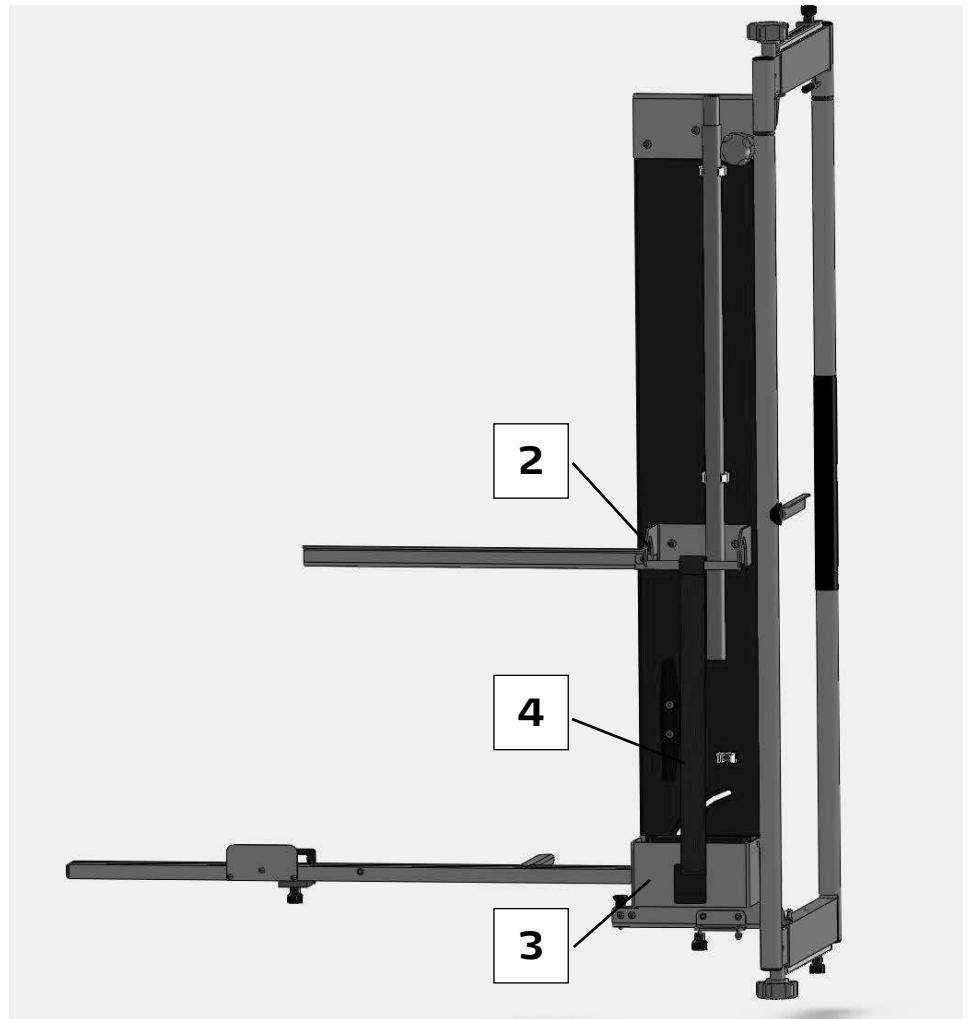
Open the case and remove the device by lifting it by the base plate (no. 10, fig. 1).

Transfer the device to where it is going to be used on the scaffolding and suspend it using the rear scaffold mount (no. 2, fig.2). The transformer cover (no. 3, fig. 2) now butts against the lower scaffold section of the backrest. Prevent the device from falling by securing the supplied tension strap (no. 4, fig. 2) to the lower section of the backrest: Feed the tension strap through the gap between the transformer and transformer cover (on the rear side of the device), then feed it behind the scaffolding pole and back into the strap fastener and pull the strap tight.

If the device is to be mounted on the freestanding support (art. no. 57 00 50, fig. 4), suspend the device via the upper cross-member of the support and secure it to the lower cross-member as described above. To ensure the foam board is held securely unfold the board supports (no. 11b, fig. 3) as well. Make sure the device is mounted securely and at the correct position.

Fig. 2: Rear side

- 2 = Scaffold mount
- 3 = Transformer cover
- 4 = Tension strap



Subsequently loosen the upper set screw (no. 5, fig. 1) and the lower set screw (no. 6, fig. 1) for the cutting bow (no. 1, fig. 1); open this fully and then retighten the set screws (no. 5 and no. 6, fig. 1).

Loosen the set screw (no. 7, fig. 1) of the bearing rail (no. 8, fig. 1), fold it out fully to the right and then retighten the set screw (no. 7, fig. 1). The bearing rail (no. 8, fig. 1) is now located at a 90° angle to the cutting wire. To ensure the foam board is held securely unfold the board supports (no. 11a/b, fig. 3) as well.

Now insert the mains plug into the socket (230 V).

The device is operational when the On/Off switch (no. 9, fig. 3) on the transformer is switched on and illuminated.

Fig. 3: Front view, operating position (cutting bow and bearing rail unfolded)

- 9 = On/Off switch on the transformer
- 10 = Base plate
- 11/a/b= Board support
- 12 = Foldable slider for repeat cuts
- 13 = Stop for reproducible mitre cuts
- 14 = Scale for rebate and section cut-outs
- 15 = Depth limiter for section cut-outs
- 16 = Foldable mitre-cutting aid
- 17 = Scale for angle cuts

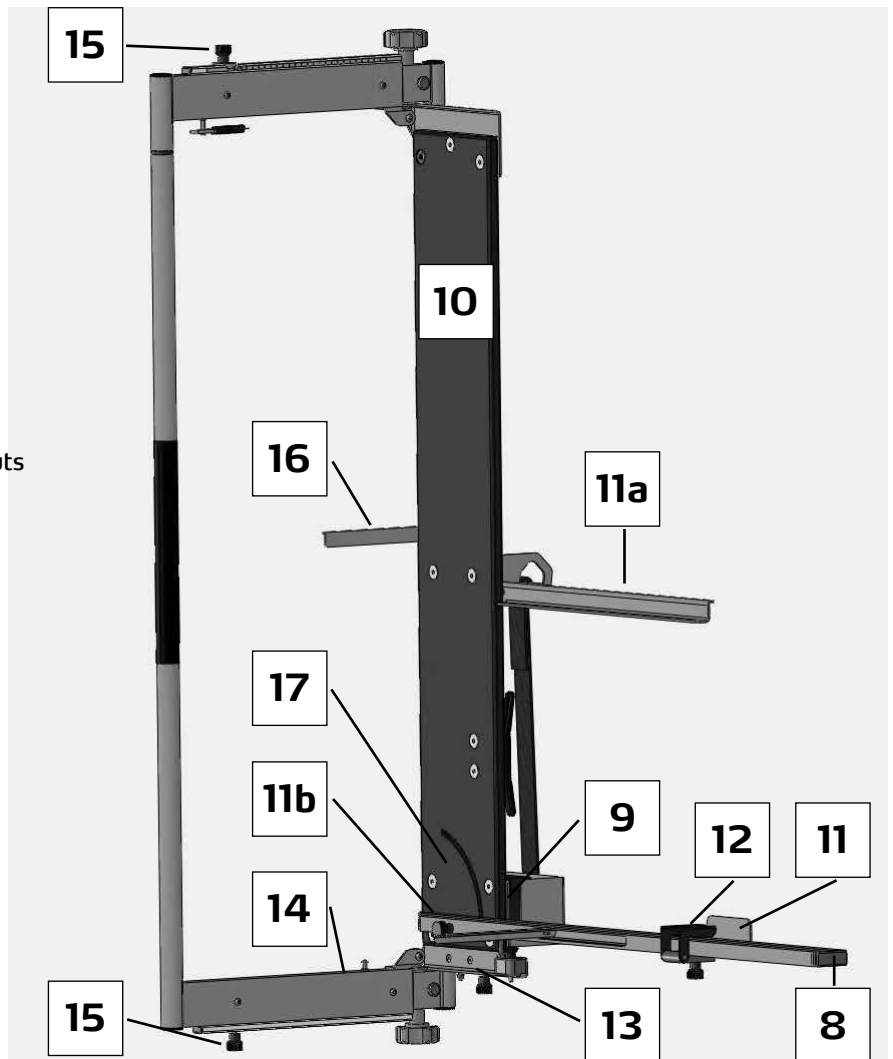
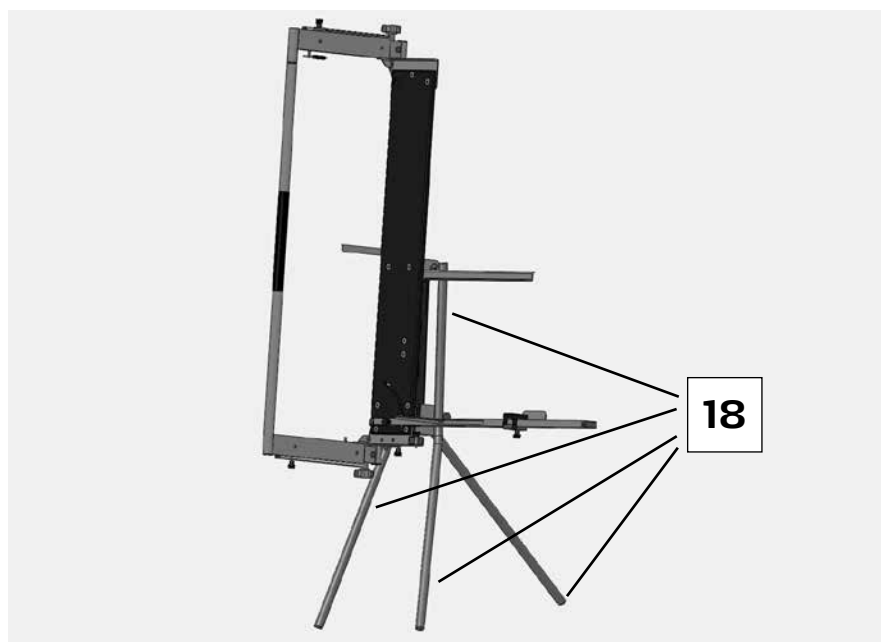
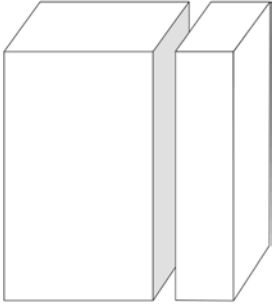


Fig. 4: Using the device on the freestanding support (no. 18, art. no. 57 00 50)

- 18 = Freestanding support

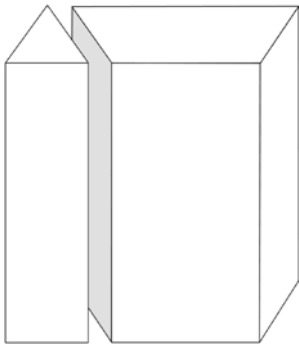


Cutting variants



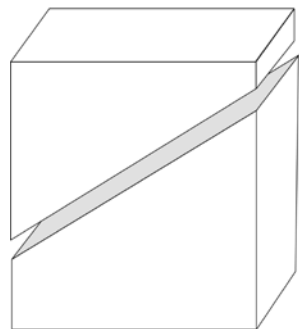
Straight cut (longitudinal and lateral cut):

Position the foam board on the bearing rail (no. 8), then extract the cutting bow (no. 1), slide the foam board to the left up to the cutting dimension (required board width - can be read on the measuring scale of the bearing rail (no. 8)) and then guide the cutting bow gently through the foam board. The board can be positioned vertically or horizontally on the bearing rail (no. 8) to enable longitudinal or lateral cuts. To make repeated cuts of the same length, raise the slider for repeat cuts (no. 12) and secure it in place at the required measurement. If you wish to make longer cuts the slider can be lowered and maintained at the previously set measurement.



Mitre cut:

Transfer the mitre angle from the object to the horizontal foam board using a sliding bevel (art. no. 36 82 00 - not supplied); then unfold the mitre aid (no. 16), position the board on the bearing rail (no. 8), loosen the set screws (no. 5 and no. 6), then pivot the cutting bow (no. 1, fig. 1) to the right until the mitre aid (no. 16) of the cutting bow (no. 1) corresponds with the marking on the foam board. Now set the board to be cut vertically on the bearing rail (no. 1) and guide the wire through the board. Retighten the upper and lower set screws (no. 5 and no. 6). In order to be able to reproduce this angle after making various other cuts, undo the fixing screw on the mitre cut stopper (no. 13), guide the stopper to the cutting bow and re-secure it in place with the screw.

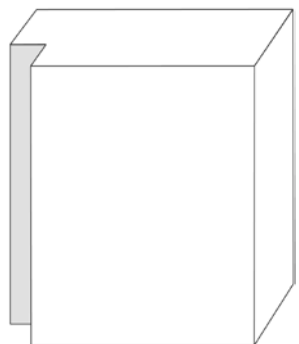


Diagonal cut:

Transfer the slope to the foam board using a sliding bevel (art. no. 36 82 00 - not supplied) and position the board on the bearing rail (no. 8). Extract the cutting bow, loosen the set screw (no. 7) for the bearing rail and raise the support (no. 8) with the foam board until the wire of the cutting bow (no. 1) corresponds with the marking on the foam board. Retighten the set screw (no. 7) and guide the cutting wire through the board. If another cutting method is going to be used after making this cut, make a note of the angle (which can be read below on the base plate). Doing this will enable you to quickly reproduce the angle.

Mitre/bevel cut:

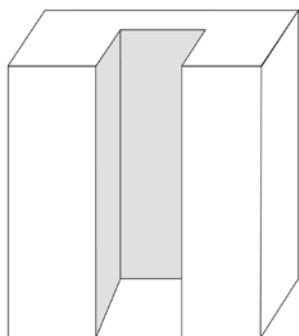
This cut is executed in the same way as a mitre cut and bevel cut. The board can also be mitred when executing the bevel cut.



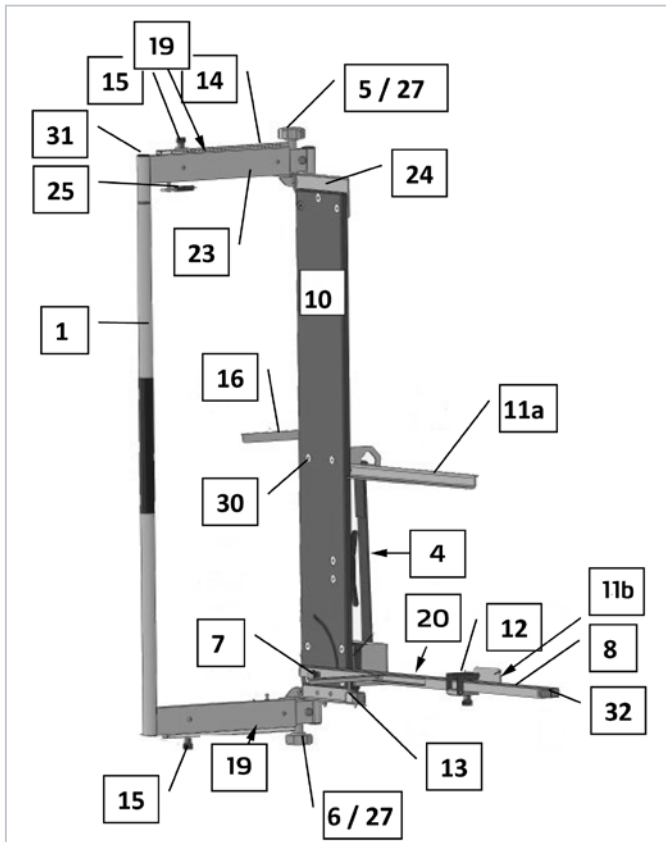
Rebate and section cut-outs:

Transfer the relevant dimensions to the foam board and position the board on the bearing rail (no. 8). Extract the cutting bow (no. 1) to the desired rebate measurement - you can read the relevant dimension on the scale for section cut-outs (no. 14) on the lower frame of the cutting bow. Undo the fixing screw for the upper and lower depth limiter (no. 15), slide the limiter as far as the stopper and re-secure the screw. Guide the board to the left until the wire has reached the end of the marking and then pull the wire from the board.

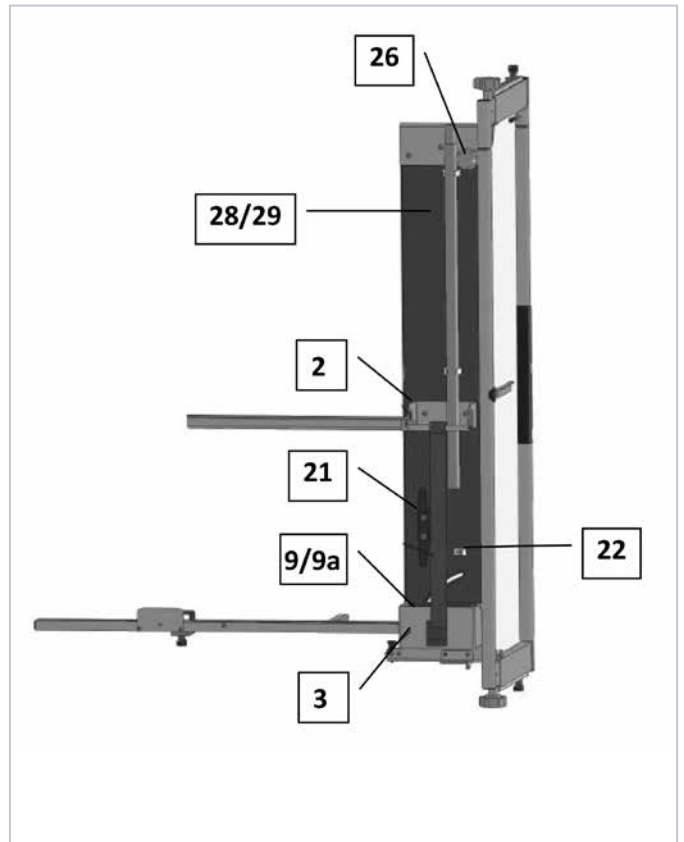
When making a section cut-out repeat the previously described process, but start by guiding the wire through the board at the desired point up to the stopper. When this area has been reached the board is offset to the left as far as the marking and then the cutting bow is removed from the board again.



Spare parts list
Front side



rear side



Item	Art. No.	Designation
01	57 00 51	Bow complete
02	57 00 52	Mounting bracket with brace, without cargo strap
03	57 00 53	Transformer housing complete
04	57 00 54	Cargo strap for scaffold mount
05 / 06	57 00 56	M6 star handle
07	57 00 57	M6 locking screw for bearing rail
08	57 00 58	Bearing rail complete
09	57 00 59	Transformer including switch
09a	57 00 04	Spare fuses for transformer (2)
10	57 00 61	Base plate
11a	57 00 62	Support arm with fastening screw
11b	57 00 63	Support plate for right-hand rail
12	57 00 64	Slide cpl. for bearing rail
13	57 00 66	Support adjustment POM complete
14	57 00 67	Measuring strip for depth stop

Item	Art. No.	Designation
15	57 00 68	Depth display complete
16	57 00 69	Mitre aid complete
19	57 00 72	Depth stop complete
20	57 00 73	Measuring scale for right-hand rail
21	57 00 74	Cable winder complete
22	57 00 76	Clamp complete for plug and freestanding support
23	57 00 77	Ball bearing slide
24	57 00 78	Upper plate
25	57 00 79	Wire tensioning spring
26	57 00 81	Spacer sleeve complete
27	57 00 82	Axle bolt M6 x 90 complete
28	57 00 83	Spare parts bag fabric
29	57 00 84	Replacement wire d = 0.7 mm (5)
30	57 00 86	Round nut M6
31	57 00 87	Pipe cap D = 30mm, black
32	57 00 88	Pipe cap 50x20mm, black
	57 00 89	Packaging carton complete



Warranty

Warranty conditions

A warranty period of 12 months from the date of purchase/date of invoice applies to our tools for commercial customers. If we have granted an extended warranty period, this period will be noted separately in the operating manual for the equipment in question.

Claims

If you wish to claim under our warranty or guarantee, please return the complete device and your invoice to our logistics centre in Berka, postage paid, or send it to one of our authorised service centres.

Please contact STORCH Service-Hotline : 08 00. 7 86 72 47 first.

Your rights under our warranty or guarantee

Claims can only be accepted for material defects or manufacturing errors, and only assuming intended use of the appliance. Wear parts such as the cutting wire (art. no. 57 00 46) and fuses (art. no. 57 00 04) are not covered by such claims. All claims shall become void in the event of installation of third party components, improper handling and storage, as well as in the event of obvious disregard of the operating instructions.

Repairs

All repairs must be conducted on our premises or by an authorised STORCH service centre.

EC Declaration of Conformity

Name / Address of issuer: STORCH Malerwerkzeuge & Profigeräte GmbH
Platz der Republik 6 - 8
D-42107 Wuppertal

in accordance with EC Machinery Directive 2006/42 EC Annex II

We hereby declare that the machine designated below complies with the fundamental health and safety requirements of the EC Machinery Directive in terms of its design, construction and version we have brought into circulation.

This declaration shall become void in the event of unapproved modifications being made to the machine.

Machine designation: STORCH ProCut multi


Machine type: Foam board cutter

Applicable EC Directives: EC Machinery Directive 2006/42/ EC
EC Low Voltage Directive 2006/95/ EC
EC Electromagnetic Compatibility Directive
2004/108 / EC

Applicable harmonised standards: Machine Safety DIN EN ISO 12100
Electrical Equipment of Machines
EN 60204-1

Representative authorised to compile the technical documentation:

STORCH Malerwerkzeuge & Profigeräte GmbH
Platz der Republik 6 - 8
D-42107 Wuppertal
Germany



Holger Joest
- Director of Product Management Technology & Service -



Jörg Heinemann
- Managing Director -

Wuppertal, 12/2012

CZ

Děkujeme Vám

za důvěru ve firmu STORCH. S nákupem výrobku jste se rozhodli pro kvalitní produkt. Pokud přesto máte podněty na zlepšení nebo možná nějaký problém, velmi rádi o Vás uslyšíme.

Promluvte si s příslušným externím spolupracovníkem naší firmy nebo se v naléhavých případech obračejte přímo na nás.

S přátelským pozdravem Servisní oddělení STORCH

Telefon: +49 (0)2 02 . 49 20 - 112
Fax: +49 (0)2 02 . 49 20 - 244
bezplatná linka Hotline - servis: +49 800. 7 86 72 47
bezplatná linka Hotline - objednávky: +49 800. 7 86 72 44
bezplatný fax - objednávky: +49 800. 7 86 72 43
(pouze v Německu)

Obsah

	<u>Strana</u>
Rozsah dodávky	52
Technické údaje	52
Úvod	52
Oblast použití	53
Obsluha	53
Údržba a čištění	53
Bezpečnostní pokyny	53 - 54
Poruchy	54
Kvalifikace personálu	54
Popis zařízení / výkres s detaily	55
Montáž / Zprovoznění	55 - 57
Varianty řezu	58
Seznamy náhradních dílů	59
Záruka / Záruční podmínky	60
Prohlášení o shodě	61

Rozsah dodávky

Řezačka izolačních desek ProCut multi s integrovaným transformátorem, uříznutým náhradním drátem, náhradní pojistkou, krabicí k přepravě a uložení, návodem k obsluze.

Technické údaje

Délka řezu: 105 cm
Hloubka řezu: 25 cm
Hmotnost zařízení: 10,8 kg
Přířiznutí: tepelné
Pojistka: 8 A
Délka kabelu: 3 metry
Napájení: 230 V / 50 Hz

Úvod

Základem k obsluze řezačky ProCut k řezání izolačních desek je řádně si prostudovat návod k obsluze. Než zařízení zprovozníte, přečtete si pozorně celý návod. Jestliže vzniknou nějaké nejasnosti, obraťte se na nás neprodleně. Dokud není vše vyjasněno, zařízení nespouštějte. Uvedením zařízení do provozu potvrzujete, že jste si přečetli návod k obsluze a porozuměli jste mu.

Použité metody a procesy pro výrobu a kontrolu kvality odpovídají modernímu stavu techniky.



Zařízení má rozsah napětí, od kterého může za určitých nepříznivých podmínek vzniknout nebezpečí pro lidi a zvířata. Zařízení smí přimontovat nebo demontovat pouze autorizované osoby. Stejně tak údržbu a opravy smějí provádět pouze odborní elektro pracovníci a autorizované odborné dílny. Provoz přístroje se uskutečňuje na vlastní zodpovědnost a nebezpečí kupujícího / uživatele.

Oblast použití

Zařízení je určeno výhradně k řezání tvrdé pěny z polystyrenu (styropor).

Obsluha



Obsluhu zařízení smějí provádět osoby dobře seznámené se zařízením a vyškolené v jeho obsluze. Doporučujeme používat odpovídající pracovní oděvy a ochranné rukavice. (Viz také bezpečnostní pokyny). Pokud by se zařízení mělo provozovat uvnitř budov, je dovoleno provozovat ho jedině v dobře větraných místnostech. Zařízení pracuje na základě nízkého napětí a je dovoleno ho obsluhovat výhradně s namontovaným speciálním transformátorem.

Zařízení je dovoleno provozovat jedině s originálním řezným drátem (d=0,7 mm). Při přerušení práce na déle než 3 minuty je třeba zařízení vypnout.

Údržba a čištění

Před každým uvedením do provozu zkontrolujte a případně utáhněte všechny šrouby a matice. Válečky k vedení drátu a vytahovací zařízení vyčistěte a zkontrolujte jejich lehký chod. Při silném znečištění (vznik usazených vrstev) řezný drát vyměňte.

Bezpečnostní pokyny



Zařízení chraňte před vlhkostí. Provoz na volném prostranství za deště je zakázán. K čištění používejte jen suchá média a nepoužívejte čisticí prostředky s obsahem rozpouštědel.



Při řezání vzniká kouř. Ten obsahuje v extrémně nízkém množství styrol; toto množství je hluboko pod přípustnou mezní hodnotou.



Žhavicí drát je velmi horký. Každý dotek nevyhnutelně vede k popálení. Doporučujeme používat ochranné rukavice. Drát je mechanicky napnutý (síla pružiny). Při odtržení žhavého drátu odletují jiskry. Doporučujeme používat ochranné brýle. Nebezpečí vzniku požáru od žhavicího drátu (zápalný zdroj), lehce zápalné předměty je třeba uchovávat v dostatečné vzdálenosti.



Je-li přívodní kabel vadný (nebo vadná zástrčka), ihned je vyměňte. Opravy elektrických dílů smí provádět jedině kvalifikovaní elektrikáři nebo servisní pracoviště firmy STORCH!



Před výměnou řezacího drátu je třeba zařízení odpojit od elektrické sítě !



Používejte výhradně speciální náhradní řezací drát STORCH (d=0,7 mm), obj.č. 57 00 46. Použití jiných drátů vede k poškození zařízení, transformátoru a k případným dalším následným škodám.



Je-li zařízení připojeno k elektrické síti, vzniká v transformátoru teplo, i když zařízení je vypnuté. Postarejte se o to, aby toto teplo mohlo být nerušeně vyzařováno a aby se jím nemohly ohřívat žádné předměty citlivé na teplo, které by se později mohly stát zdrojem nebezpečí.

Bezpečnostní pokyny



Zařízení je dovoleno používat pouze v případě, že je jeho obsluha bezpečná. Zařízení smí být při montáži na lešení namontováno k vnitřní straně lešení do horní tyče zadní opěry. Po zavěšení do horní tyče je nutně třeba dodaným upínacím pásem zařízení zafixovat k dolní tyči, aby se zajistilo proti pádu dolů. Vedte upínací pás mezerou mezi transformátorem a jeho krytem (na zadní straně zařízení), potom za tyči lešení opět nahoru do upínacího uzávěru pásu a pás utáhněte.

Pokud se zařízení namontuje na podpěru k volnému postavení obj.č. 57 00 50, zavěste zařízení do horní příčné vzpěry u podpěry a zafixujte ho u dolní příčné vzpěry jak je popsáno nahoře.

Pokud zafixování není možné nebo chybí dolní tyč zadní opěry, nesmí být zařízení uvedeno do provozu ! Po instalaci zařízení v místě použití zkontrolujte jeho "stabilitu".



Jestliže instalované zařízení zůstane bez dozoru, zajistěte ho proti působení jiných osob a proti obsluze neoprávněnými osobami. Vytáhněte zástrčku síťového kabelu ze zásuvky. Provozovatel zařízení odpovídá za to, že z okolí zařízení budou odstraněny veškeré zdroje rizik a místa hrozícího klopýtnutí (např. nezajištěné elektrické kabely, obaly atd.).

Poruchy, odstranění poruch



Předpokladem bezporuchového provozu je pravidelné a pečlivé čištění a údržba. Při odstraňování poruch vždy odpojte transformátor od elektrické sítě. Vytáhněte síťovou zástrčku ze zásuvky!

Jestliže se drát neohřívá, zkontrolujte, zda je v pořádku přívod elektrické energie o napětí 230 V. Zkontrolujte nebo vyměňte pojistku transformátoru obj.č. 570004. Jestliže se tím závada neodstraní, obraťte se na servisní oddělení STORCH nebo na některé ze servisních pracovišť STORCH ve vašem okolí. U transformátoru neprovádějte žádné opravy a ani ho nevyměňujte za jiný transformátor typu, který společnost STORCH neschválila. Jiné poruchy, které vyžadují opravu zařízení, smí odstraňovat jedině oprávněný kvalifikovaný personál společnosti STORCH nebo některá z autorizovaných servisních stanic STORCH.



Kvalifikace personálu

Zařízení smí montovat, zprovozňovat, spouštět, obsluhovat, provozovat, udržovat a čistit jen kvalifikovaný, oprávněný a zaškolený personál.

Náhradní díly, spotřební materiál

Všechny díly zařízení obdržíte u společnosti STORCH a jejích prodejců a partnerů. Doporučujeme vést si skladové zásoby dostatečného množství originálního řezacího drátu (d=0,7 mm) obj.č. 57 00 46 a náhradní pojistky 8A (obj.č. 57 00 04).

Popis zařízení / Zprovoznění ProCut multi

Obr. 1: pohled zepředu, poloha k přepravě a uložení
(Řezný třmen a opěrná lišta zaklopeny)

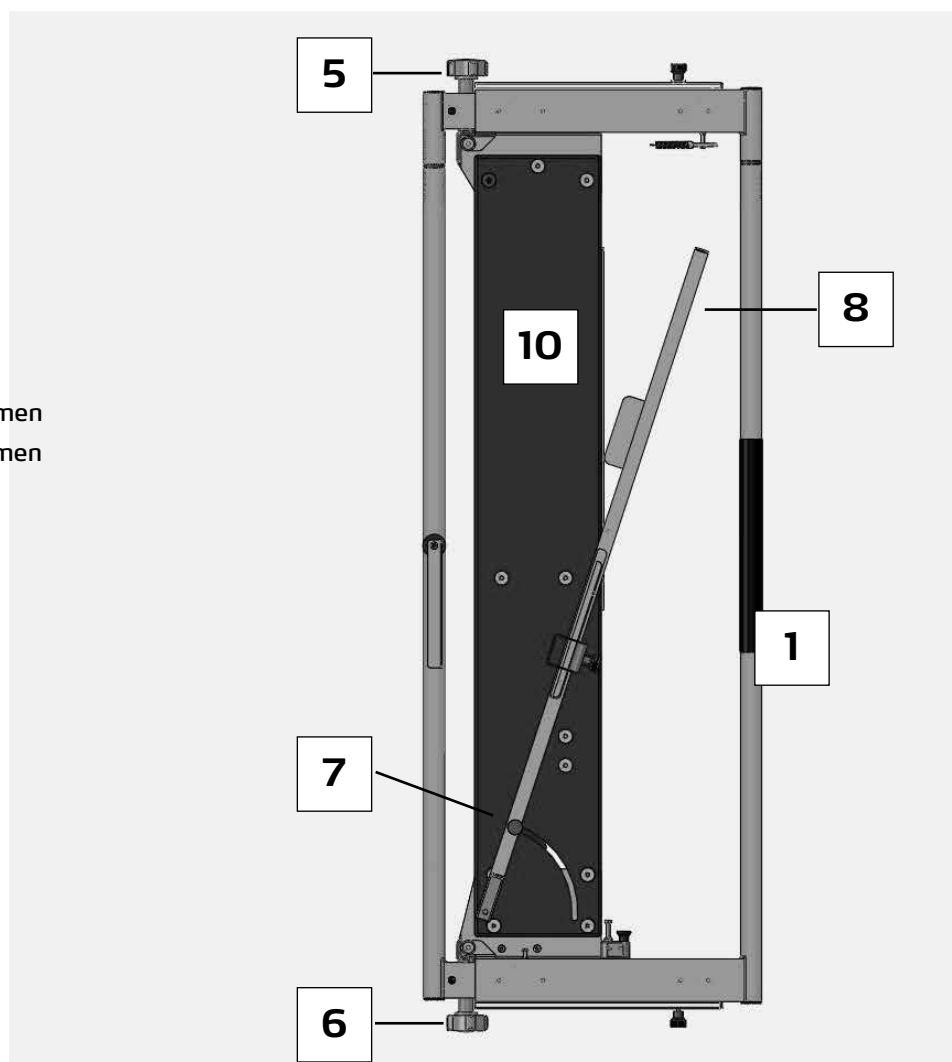
1 = Řezný třmen

5 = Horní stavěcí šroub pro řezný třmen

6 = Dolní stavěcí šroub pro řezný třmen

7 = Stavěcí šroub pro opěrnou lištu

8 = Opěrná lišta pro izolační desku



Montáž / Zprovoznění

Zařízení se dodává v krabici k přepravě a uložení

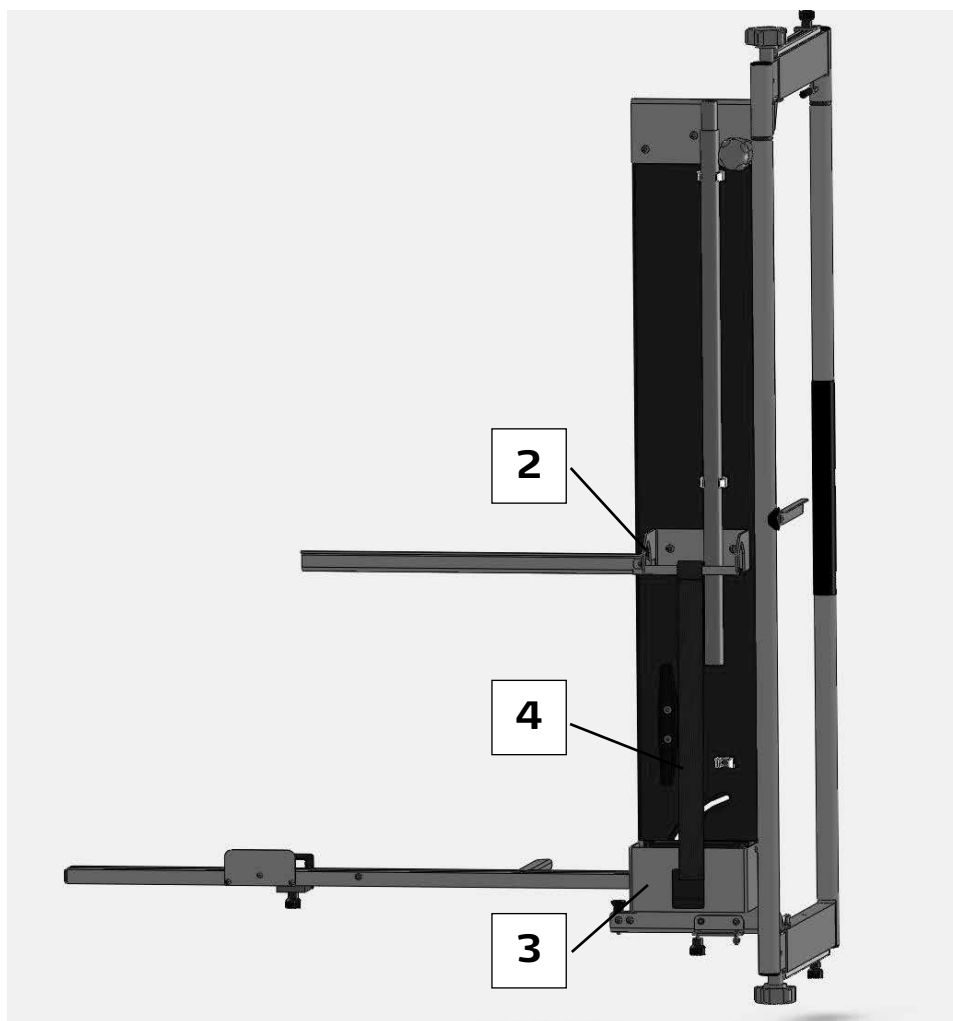
Otevřete kufr a zařízení vyjměte na základní desce (č. 10, obr. 1) z kufru.

Dopravte zařízení na lešení k místu montáže a zavěste ho zadní zástrčkou k zavěšení na lešení (č. 2, obr.2) do horní tyče zadní opěry. Zástrčkou k zavěšení na lešení transformátoru (č. 3, obr. 2) nyní naráží na dolní tyč lešení zadní opěry. Zafixujte bezpodmínečně zařízení dodaným upínacím pásem (č. 4, obr. 2) u dolní tyče zadní opěry proti pádu dolů: Vedte upínací pás mezerou mezi transformátorem a jeho krytem (na zadní straně zařízení), potom za tyčí lešení opět nahoru do upínacího uzávěru pásu a pás napněte.

Pokud se zařízení namontuje na podpěru k volnému postavení obj.č. 57 00 50, zavěste zařízení do horní příčné vzpěry u podpěry a zafixujte ho u dolní příčné vzpěry jak je popsáno nahoře. Pro bezpečné umístění izolační desky vyklopte ještě podpěry desek (č. 11b, obr. 3). Přesvědčte se o spolehlivém zavěšení a správném umístění.

Obr. 2: Zadní strana

- 2 = Zavěšení na lešení
- 3 = Kryt transformátoru
- 4 = Upínací pás



Následně uvolněte horní (č. 5, obr. 1) a dolní stavěcí šroub (č. 6, obr. 1) pro řezný třmen (č. 1, obr. 1), otevřete ho až k zarážce a stavěcí šrouby (č. 5 a 6) opět pevně dotáhněte.

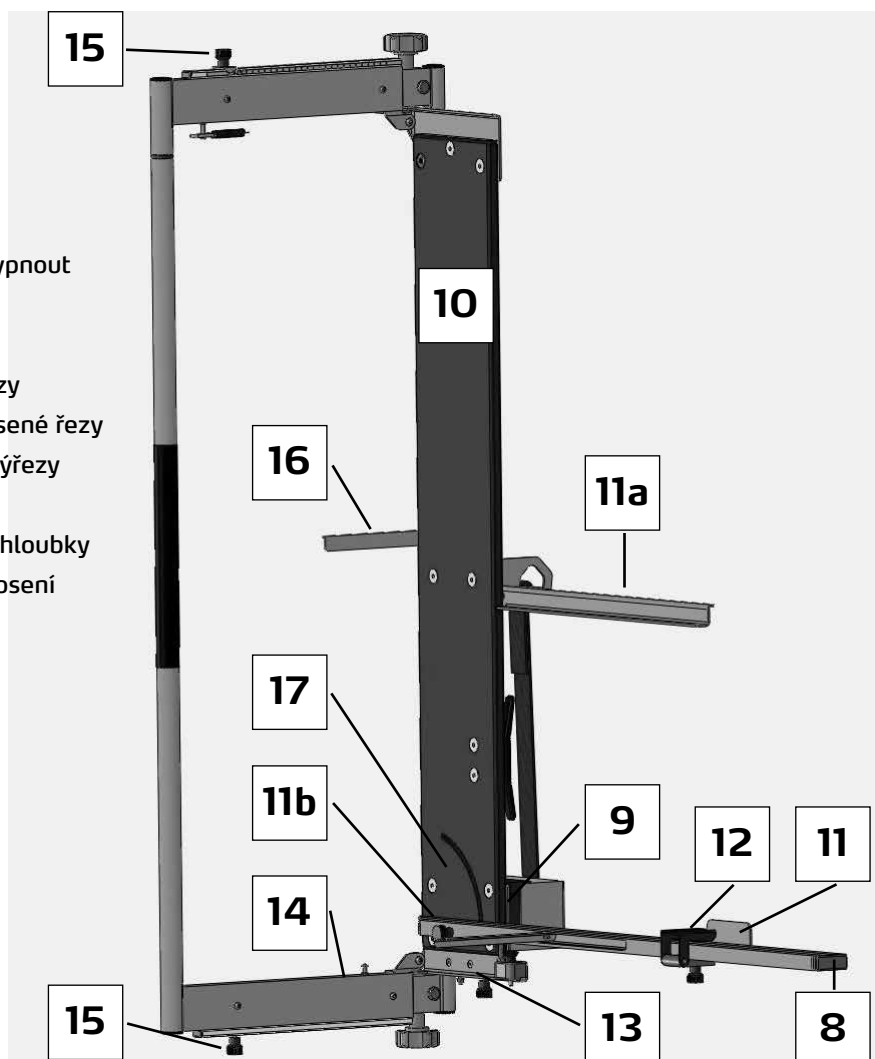
Uvolněte nyní stavěcí šroub (č. 7, obr. 1) opěrné lišty (č. 8, obr. 1) a odklopte ji doprava až k zarážce a stavěcí šroub (č. 7, obr. 1) opět aretujte. Opěrná lišta (č. 8, obr. 1) se nyní nachází pod úhlem 90° k řezacímu drátu. Pro bezpečné umístění izolační desky vyklopte ještě podpěry desek (č. 11a/b, obr. 3).

Zástrčku síťového kabelu nyní zapojte do zásuvky (230 V).

Zařízení je připraveno k provozu, když je spínač transformátoru Zapnout/Vypnout (č. 9, obr. 3) zapnutý a svítí.

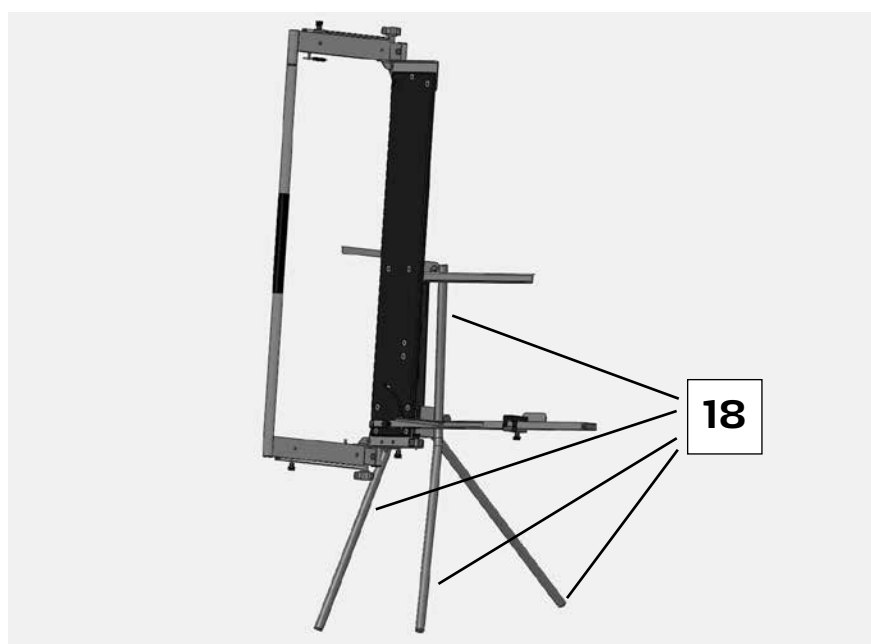
Obr. 3: pohled zepředu, pracovní poloha (řezný třmen a opěrná lišta vyklopeny)

- 9 = Spínač transformátoru Zapnout/Vypnout
- 10 = Základní deska
- 11/a/b = Podpěra desky
- 12 = Výklopný jezdec pro opakované řezy
- 13 = Zarážka pro reprodukovatelné zkosené řezy
- 14 = Stupnice pro falcování (drážky) a výřezy do hloubky
- 15 = Vymezovač hloubky pro výřezy do hloubky
- 16 = Vyklápěcí pomocný úhelník pro zkosení
- 17 = Stupnice pro úhlové řezy

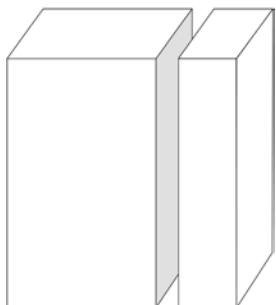


Obr. 4: Použití zařízení na podpěře k volnému postavení (č. 18, obj.č. 57 00 50)

- 18 = Podpěra k volnému postavení

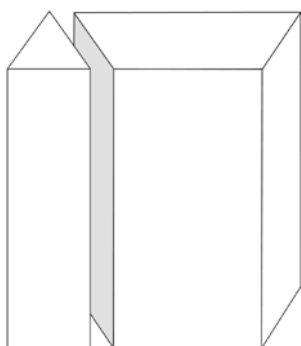


Varianty řezu



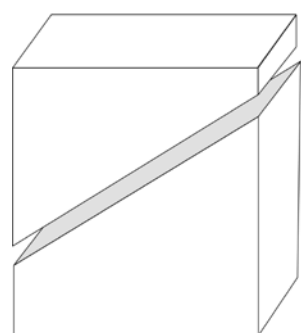
Rovný řez (podélný a příčný):

Izolační desku položte na opěrné lišty (č. 8), vytáhněte řezný třmen (č. 1), izolační desku posuňte až k míře přířezu (potřebné šířky desky) doleva (rozměr lze odečíst na měřicí stupnici opěrné lišty č. 8) a třmen lehce vedte izolační deskou. Pro podélné nebo příčné řezy lze na opěrnou lištu (č. 8) položit desku vertikálně nebo horizontálně. Pokud se opakují řezy se stejným délkovým rozměrem, vyklopte nahoru jezdec pro opakující se řezy (č. 12) a zafixujte ho u potřebného délkového rozměru. Pro delší řezy lze jezdec sklopit dolů a dříve nastavený rozměr zůstane zachován.



Zkosený řez:

Zkosený řez odměřte na objektu pomocí přiloženého měřidla nebo úhelníku (obj.č. 36 82 00, není v rozsahu dodávky) a úhel přeneste na vodorovnou izolační desku, úhelník (č. 16) vyklopte dopředu, nastavte desku a opěrnou lištu (č. 8), stavěcí šrouby (č. 5 a 6) uvolněte, řezný třmen otočte doprava, až úhelník (č. 16) řezného třmenu (č. 1) souhlasí se značkou na izolační desce. Nyní postavte řezanou desku vertikálně na opěrnou lištu (č. 1) a vedte drát deskou. Stavěcí šrouby (č. 5 a 6) nahoře a dole opět dotáhněte. Aby bylo možno tento úhel po provedení jiných variant řezu opět reprodukovat, uvolněte fixační šroub zarážky pro zkosené řezy (č. 13), vedte zarážku u řezného třmenu a zafixujte ho opět šroubem.

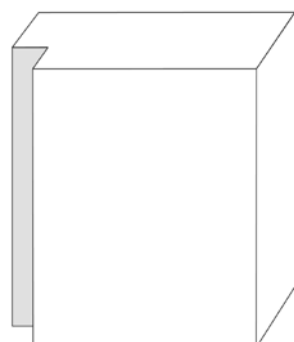


Šikmý řez:

Střešní zešíkmení přeneste pomocí měřidla nebo úhelníku (obj.č. 36 82 00, není v rozsahu dodávky) na izolační desku a postavte ji na opěrnou lištu (č. 8). Řezný třmen vytáhněte, uvolněte stavěcí šroub (č. 7) pro opěrnou lištu a podpěru opěrné lišty (č. 8) nadzdvihněte s izolační deskou až drát řezného třmenu (č. 1) souhlasí s označením na izolační desce. Stavěcí šroub (č. 7) zafixujte a řezný drát vedte deskou. Pokud bude po tomto kroku provedena jiná varianta řezu, zapamatujte si úhlový stupeň, který můžete odečíst dole na základní desce. Tím lze úhel opět rychle reprodukovat.

Šikmý řez s pokosem:

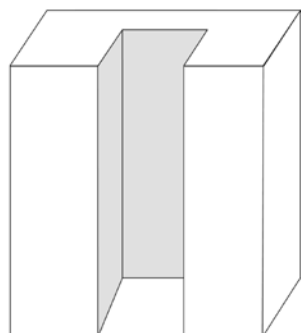
Tento řez provedte jako zkosený řez a šikmý řez současně. Desku lze při vytváření šikmého řezu ještě zkosit.



Falcování (drážka) a výřez do hloubky:

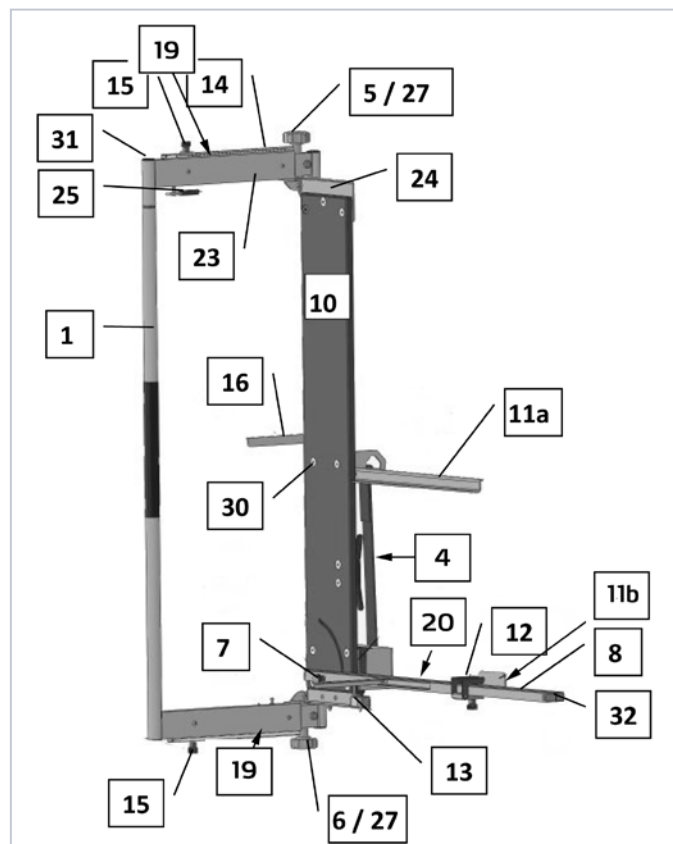
Rozeř falcování (drážky) přeneste na izolační desku a postavte ji na opěrnou lištu (č. 8). Řezný třmen (č. 1) vytáhněte až k požadovanému rozměru falcování - rozměr odečtete na stupnici pro výřezy do hloubky (č. 14) na dolním rámu řezného třmenu. Uvolněte fixační šroub pro horní a dolní vymezovač hloubky (č. 15), posuňte vymezovač až k zarážce a opět zafixujte šroub. Izolační desku vedte směrem doleva až drát dosáhne konce označení a drát vytáhněte z desky.

U výřezu do hloubky opakujte výše popsany postup, začněte ale s tím že drát vedete na požadovaném místě do desky až k zarážce. Až se dosáhne označení, přesune se deska doleva a řezný třmen se tam opět vytáhne z desky.

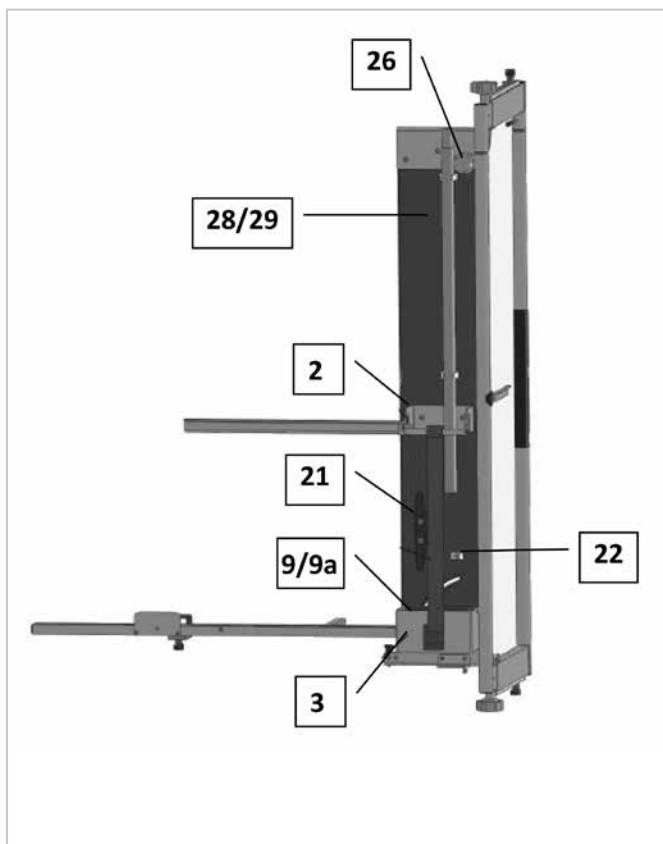


Seznamy náhradních dílů

Čelní strana



Zadní strana



Pol.	Obj.č.	Název
01	57 00 51	Třmen kompletní
02	57 00 52	Zavěšení s podpěrou, bez upínacího pásu
03	57 00 53	Kryt trafo kompletní
04	57 00 54	Upínací pás k zavěšení na lešení
05 / 06	57 00 56	Pětihvězdicová rukojeť M6
07	57 00 57	Stavěcí šroub M6 pro opěrnou lištu
08	57 00 58	Opěrná lišta kompletní
09	57 00 59	Trafo včetně spínače
09a	57 00 04	Náhradní pojistky pro trafo (2 kusy)
10	57 00 61	Základní deska
11a	57 00 62	Podpěrné rameno s připevňovacím šroubem
11b	57 00 63	Podpěra desky k opření vpravo
12	57 00 64	Jezdec kompl. k opěrné liště
13	57 00 66	Nastavení opěry POM kompletní
14	57 00 67	Měřicí proužek k hloubkové zarážce
Pol.	Obj.č.	Název

15	57 00 68	Ukazatel hloubky kompletní
16	57 00 69	Pomůcka k řezání úkosů kompletní
19	57 00 72	Hloubková zarážka
20	57 00 73	Měřicí stupnice k opěře vpravo
21	57 00 74	Naviják kabelu kompletní
22	57 00 76	Svorka kompletní pro zástrčku a podpěru k volnému postavení
23	57 00 77	Posuv s kuličkovým ložiskem
24	57 00 78	Rozvorný plech nahoře
25	57 00 79	Drátěná napínací pružina
26	57 00 81	Distanční objímka kompletní
27	57 00 82	Osový šroub M6 x 90 kompletní
28	57 00 83	Látková taška na náhradní díly
29	57 00 84	Náhradní drát d = 0,7mm (5 kusů)
30	57 00 86	Kulatá matice M6
31	57 00 87	Krytka na trubku d = 30mm, černá
32	57 00 88	Krytka na trubku 50 x 20mm, černá
	57 00 89	Balící kartón kompletní



Záruka

Záruční podmínky

U našich přístrojů platí zákonné záruční lhůty 12 měsíců od data zakoupení/data faktury obchodního konečného zákazníka. Pokud jsou delší lhůty v cestě námi vypsánému prohlášení o záruce, jsou zvláště vyznačeny v návodu k obsluze příslušných přístrojů.

Uplatňování

V případě záručního příp. garančního případu žádáme, aby bylo zasláno kompletní zařízení dohromady s fakturou do našeho střediska Logisitk Center v Berka nebo do námi autorizované servisní stanice.

Kontaktujte prosím nejdříve hotline servis firmy STORCH: +49 800. 7 86 72 47

Nárok na záruku příp. garanci

Nároky na záruku existují výhradně u materiálu nebo výrobní vady a také výhradně při používání přístroje v souladu s určeným účelem. Díly podléhající opotřebení, jako řezný drát 57 00 46 a pojistky 57 00 04, nespádají do takovýchto nároků. Veškeré nároky zanikají zamontováním dílů cizího původu, při nepřiměřeném zacházení a skladování a také při zřejmém nedodržování provozního návodu.

Provádění oprav

Veškeré opravy smí být prováděny výhradně naším závodem nebo servisními stanicemi autorizovanými společností STORCH.

Prohlášení o shodě ES

Název / adresa výstavce: STORCH Malerwerkzeuge & Profigeräte GmbH
Platz der Republik 6-8
D - 42107 Wuppertal

v souladu se směrnicí ES o strojích 2006/42 EG dodatek II

Tímto prohlašujeme, že následně označený stroj ve své koncepci a druhu konstrukce a také v provedení námi uvedeném do provozu odpovídá základním bezpečnostním požadavkům a požadavkům k ochraně zdraví směrnice ES o strojích.

Při námi neodsouhlasené změně stroje ztrácí toto prohlášení svou platnost.

Označení stroje: STORCH ProCut multi

Typ stroje: Řezačka izolačních desek

Příslušné směrnice ES: Směrnice ES Stroje 2006/42/ES
Směrnice ES Nízké napětí 2006/95/ES
Směrnice ES Elektromagnetická
slučitelnost 2004/108 / ES

Použité harmonizované normy: Bezpečnost strojů DIN EN ISO 12100
Elektrické vybavení strojů
EN 60204-1

Zplnomocněnec k sestavení technických podkladů:

STORCH Malerwerkzeuge & Profigeräte GmbH
Platz der Republik 6-8
D-42107 Wuppertal


Holger Joest
- Vedoucí úseku Management produktů Technika + Servis -


Jörg Heinemann
- Jednatel -

Wuppertal, 12 - 2012



Art.-Nr.	Bezeichnung
57 00 40	Dämmplatten-Schneider Hängegerät ProCut multi
57 00 60	Transportkoffer für ProCut multi
57 00 50	Freistellstütze für ProCut multi
57 00 04	Feinsicherung 8A
57 00 47	Schneidedraht

Art.-nr.	Omschrijving
57 00 40	Hangend snijdapparaat voor isolatieplaten ProCut multi
57 00 60	Transportkoffer voor ProCut multi
57 00 50	Vrijstelsteun voor ProCut multi
57 00 04	Zekering 8A
57 00 47	Draad

ART. No.	Désignation
57 00 40	Appareil de découpe pour panneaux isolants ProCut multi
57 00 60	Coffret de transport pour ProCut multi
57 00 50	Béquille pour ProCut multi
57 00 04	Fusible 8A
57 00 47	Fil

N. art.	Descrizione
57 00 40	Apparecchio di taglio per pannelli isolanti ProCut multi in esecuzione pendente
57 00 60	Cofanetto per trasporto per ProCut multi
57 00 50	Montante libero per ProCut multi
57 00 04	Fusibile 8A
57 00 47	Filo metallico

Item no.	Description
57 00 40	Foam board cutter ProCut multi
57 00 60	Transport case for ProCut multi
57 00 50	Freestanding support for ProCut multi
57 00 04	Fuse 8A
57 00 47	Wire

Výr. č.	Označení
57 00 40	Ruční řezačka ProCut multi k řezání izolačních desek
57 00 60	Transportní kufr na ProCut multi
57 00 50	Podpěra k volnému postavení ProCut multi
57 00 04	Pojistka 8A
57 00 47	Drát



STORCH®

Malerwerkzeuge & Profigeräte GmbH

Platz der Republik 6 - 8
D-42107 Wuppertal
Telefon: +49 (0)2 02 . 49 20 - 0
Telefax: +49 (0)2 02 . 49 20 - 111
E-mail: info@storch.de
Internet: www.storch.de

H 002580
12-2012