



Spaltanlage ColorFree top

Scheidingsinstallatie ColorFree top

Séparateur ColorFree top

Impianto di separazione ColorFree top

Separating system ColorFree top

Štěpné zařízení ColorFree top

DE

NL

FR

IT

GB

CZ



Lieferumfang

Spaltanlage ColorFree TOP, 10 x Filtersäcke, 2 x Filterkörbe, 1 x Abtropfbecken, Messbecher für Spaltmittel, Abzieher, Anschluss für Frischwasserzuleitung Schnellkupplung (15,9 mm), Reinigungsbrause und Bedienungsanleitung.


Technische Daten

Spannungsversorgung	230 V / 50 Hz
Absicherung	16 A
Rührwerksmotor	
Drehzahl	1.000 - 3.000 U/min
Lautstärke	75 dBA
Druckerhöhungspumpe*	
Leistung maximal	550 W
Fördermenge maximal	10 l/min
Arbeitsdruck maximal	15 bar
TurboWash*	
Maximale Druckbeaufschlagung	20 Bar
Abwasserpumpe*	
Fördermenge	20 l/min
Abflussschlauch	2,5 m, Durchmesser 21 mm
Fassungsvermögen	
Reaktionsbehälter	mindestens 50 - maximal 100 Liter
Filterkörbe je	50 Liter
Ablaufbecken	105 Liter
Bodenablauf	
Durchmesser	DN 50 mm
Höhe vom Boden Minimum	70 mm (Mitte Rohr)
Höhe vom Boden Maximum	130 mm (Mitte Rohr)
Anschluss Wasserzuleitung	Schnellkupplung (15,9 mm)
Betriebsart	Halbautomatisch
Verfahren	Charge
Schutzklasse Steuerung	IP 65

* Optional. Angaben ohne Gewähr! Technische Änderungen und Irrtümer vorbehalten!

Organisatorisches / Personal

Bediener

	<ul style="list-style-type: none">- Der Bediener muss vor dem ersten Einsatz des Gerätes die Betriebsanleitung gelesen und verstanden haben.- Es dürfen nur autorisierte und geschulte Bediener Zugang zum Gerät haben um dieses zu bedienen.- Dem Bediener muss die Betriebsanleitung jederzeit zur Verfügung stehen.- Der Bediener darf nicht unter Einfluss von Alkohol, Drogen oder Medikamenten stehen.- Kindern, leistungsgewandelten und schwangeren ist der Betrieb untersagt.
---	--

Inhaltsverzeichnis	Seite
Lieferumfang	2
Technische Daten	2
Wichtige Sicherheitshinweise	
Symbole und ihre Bedeutung	4
Sicherheitshinweise	
Kennzeichnung von Hinweisen	4
Allgemeine Hinweise	
Bestimmungsgemäße Verwendung	4
Transport	4
Instandhaltung	4
Werkseinstellungen	4
Personalqualifikation	4
Persönliche Schutzausrüstung	5
Verletzungsgefahren	5
Elektrischer Kontakt	5
Gefahr durch Einziehen und Fangen	5
Gefahrstoffe	5
Reaktionstrennmittel / Spaltnittel	5
Gesetzliche Vorgaben	6
Übersicht und Gerätebeschreibung	
Geräteaufbau und Installation	6
Anschluss Wasserablauf	6
Anschluss Wasserzuleitung	7
Stromversorgung	7
Ausrichten der Anlage	7
Verfahrensbeschreibung / Inbetriebnahme	
Wasserstände im Reaktionsbehälter	8
Displaysprache	8
Flockergebnis	9
Reinigung	9
Filterkörbe	9
Zubehör	9
Steuerung	9
Montage und Bedienung TurboWash	10
Montage und Bedienung Pinselreinigungsstation	11
Einsetzen des Walzen-Vorwaschbeckens	11
Einbau der Abwasserpumpe für höhergelegene Abflüsse	11
Gewährleistung	12
EG-Konformitätserklärung	13

Wichtige Sicherheitshinweise

Kennzeichnung von Hinweisen:



Sicherheitshinweise, die bei Nichtbeachtung Gefährdungen für Personen hervorrufen können, sind mit diesem Gefahrensymbol besonders gekennzeichnet.



Dieses Symbol finden Sie bei Sicherheitshinweisen, deren Nichtbeachtung Gefahren für das Gerät und dessen Funktion hervorrufen kann.



Hier stehen Ratschläge oder Hinweise, die das Arbeiten erleichtern und für einen sicheren Betrieb sorgen.

Sicherheitstechnische Faktoren

Weist die Anlage Mängel auf, darf diese nicht betrieben werden bis die Mängel behoben und die ordnungsgemäße Funktion wieder hergestellt ist.

Es dürfen keine baulichen Veränderungen an der Anlage vorgenommen und ausschließlich nur original Ersatz- und Anbauteile von STORCH verwendet werden.

Allgemeine Hinweise

Bestimmungsgemäße Verwendung

Die Spaltanlage ColorFree TOP dient ausschließlich zur Aufbereitung von Abwässern aus wasserbasierenden Beschichtungsstoffen (wie z. B. Dispersionsfarben, Lacke und Lasuren, etc.) die z. B. beim Reinigen von Streichwerkzeugen, Arbeitsgeräten oder dem Auswaschen von Gebinden entstehen.

Die gesetzlichen Bestimmungen über den Gewässerschutz verlangen die Behandlung der in Malerbetrieben anfallenden Abwässer. Das Anlagenprogramm ist speziell auf den Einsatz in Malerbetrieben ausgerichtet.

Einsatzort

Die ColorFree TOP ist für den Einsatz in Malerwerkstätten bestimmt.



Der Betrieb in Ex-Geschützten Bereichen ist untersagt. Sorgen Sie für eine gute und regelmäßige Belüftung am Standort.

Transport

Die Anlage ist aus verschiedenen pulverbeschichteten Metallen gefertigt. Die mechanische Festigkeit ist für industriellen Einsatz gewährleistet. Allerdings sollten beim Transport Stöße und Schläge vermieden werden.



Das Heben der Anlage am oberen Waschtischkranz und Rückwand, sowie das Ziehen oder Schieben der Anlage soll vermieden werden! Optimaler Weise lässt sich die Anlage mit einem Hubwagen transportieren und positionieren. Schäden durch unsachgemäßen Transport sind von der Garantie ausgeschlossen.

Instandhaltung

Instandhaltungsarbeiten nur bei ausgeschalteter Maschine vornehmen. In das Reaktionsbecken dürfen keine Gegenstände ein- oder abgelegt werden. Der Betreiber ist für die elektrotechnische Sicherheit des Gerätes verantwortlich und hat die Anlage mindestens 1 x jährlich daraufhin überprüfen zu lassen. Reparaturen dürfen nur durch autorisiertes Fachpersonal von STORCH oder deren Service-Partnern durchgeführt werden.

Werkseinstellungen

Es dürfen keine Werkseinstellungen (z. B. Motor, Pumpe, Steuerung, ...) verändert werden, damit die optimale Funktion der Anlage gewährleistet ist.

Personalqualifikation



Zu Ihrer eigenen Sicherheit: Das Gerät darf

- nur von Personen benutzt werden, die in der Handhabung unterwiesen und ausdrücklich mit der Bedienung beauftragt sind
- nicht von Kindern benutzt werden
- nicht unter Einfluss von Alkohol, Betäubungsmitteln oder Medikamenten stehen



Das Betreiben der Anlage unterliegt den geltenden nationalen Bestimmungen. Neben der Betriebsanleitung und den im Verwenderland geltenden verbindlichen Regelungen zur Unfallverhütung sind auch die anerkannten fachtechnischen Regeln für sicherheits- und fachgerechtes Arbeiten zu beachten. Jede sicherheitsbedenkliche Arbeitsweise ist zu unterlassen.

Persönliche Schutzausrüstung

Zur „Persönlichen Schutzausrüstung“ (PSA) gehören

- Schutzkleidung
- Schutzhandschuhe
- Schutzbrille
- Atemschutz

Die PSA ist vom Betreiber der Anlage zu stellen und vom Bedienpersonal zu tragen.

Verletzungsgefahren



Achtung:

- Niemals während des Gerätebetriebes in das Reaktionsbecken greifen!
- Es besteht eine Quetsch- und Stoßgefahr während des Transports, Aufbaus und Betriebes der Anlage.

Elektrischer Kontakt

Der elektrische Anschluss für dieses Gerät muss von einem Elektroinstallateur ausgeführt worden sein und den länderspezifischen Vorschriften entsprechen.

Es wird empfohlen, dass in den elektrischen Anschluss zu diesem Gerät ein Fehlerstrom-Schutzschalter, der die Netzspannung unterbricht, wenn der Fehlerstrom während 30 ms 30 mA übersteigt

Das Gerät besitzt einen Spannungsbereich, von dem eine elektrische Gefahr für Mensch und Tier ausgehen kann. Es darf nur von autorisierten Personen aufgeschraubt und / oder demontiert werden. Ebenso dürfen Instandhaltung und Reparaturen nur von Elektrofachkräften und autorisierten Fachwerkstätten ausgeführt werden. Der Betrieb des Gerätes geschieht auf eigene Verantwortung und Gefahr des Käufers / Nutzers.



Bei allen Installationsarbeiten muss der Netzstecker der Anlage gezogen sein!

Achtung drehende Teile

Während des Betriebes nicht in die Anlage greifen und immer die Abdeckung über das Reaktionsbecken legen.

Gefahrstoffe



Es dürfen keine Gefahrstoffe in den Arbeitsprozess mit der Anlage gelangen. Die Spaltanlage ColorFree TOP ist nur für den Einsatz mit wasserbasierenden Waschwässern geeignet.

Reaktionstrennmittel / Spaltnittel

Einstufung des Stoffs oder Gemischs Gefahrenbezeichnungen:

Kennzeichnungselemente / Gefahrensymbole:



Xi-Reizend



Weitere Angaben zur Handhabung:

Bei Abfüll-, Umfüll- und Dosierarbeiten sowie bei Probenahmen sind nach Möglichkeit zu verwenden: Halbmaske oder Viertelmaske.

Bei der Arbeit geeignete Schutzkleidung, Schutzhandschuhe, Schutzbrille / Gesichtsschutz, Atemschutz tragen.

Das STORCH Spaltnittel ist speziell auf den Einsatz zur Reinigung von Abwässern in Malerbetrieben abgestimmt, die aus dem Auswaschen von Werkzeugen, Gebinden und Arbeitsgeräten entstehen, die mit wasserbasierten Beschichtungsmitteln eingesetzt wurden. Die Handhabung und Anwendung ist einfach.

Das Spaltnittel bewirkt nach intensiver Einmischung ins Abwasser die Spaltung und Ausflockung der Schadstoffe, so dass diese als Rückstand abgetrennt werden.



Hinweis:

Bevor Werkzeuge, Gebinde und Arbeitsgeräte ausgewaschen werden, sind diese vorher auszukratzen und Materialreste sind ins Materialgebinde zurückzuführen, um die Sättigung des Waschwassers so gering wie möglich zu halten!

Gesetzliche Vorgaben

Die Spaltanlage ColorFree TOP arbeitet nach dem aktuellen Stand der Technik und erfüllt damit alle Voraussetzungen für die gesetzeskonforme Indirekteinleitung von Abwässern aus Maler- und Lackierbetrieben in das öffentliche Kanalnetz.

Die Einleitbestimmungen werden durch entsprechende Regelwerke auf Bundes- (Wasserhaushaltsgesetz), Landes- (Wassergesetz) und Kommunalebene (Indirekteinleiter-Verordnung) geregelt.

Da es in den einzelnen Regionen unterschiedliche Anforderungen geben kann (Ort des Anfalls), kann eine Genehmigungs- oder Anzeigepflicht für den Betreiber der Anlage bestehen. Dieses erfragen Sie bitte bei Ihren zuständigen unteren Wasserbehörden.

Übersicht und Gerätebeschreibung

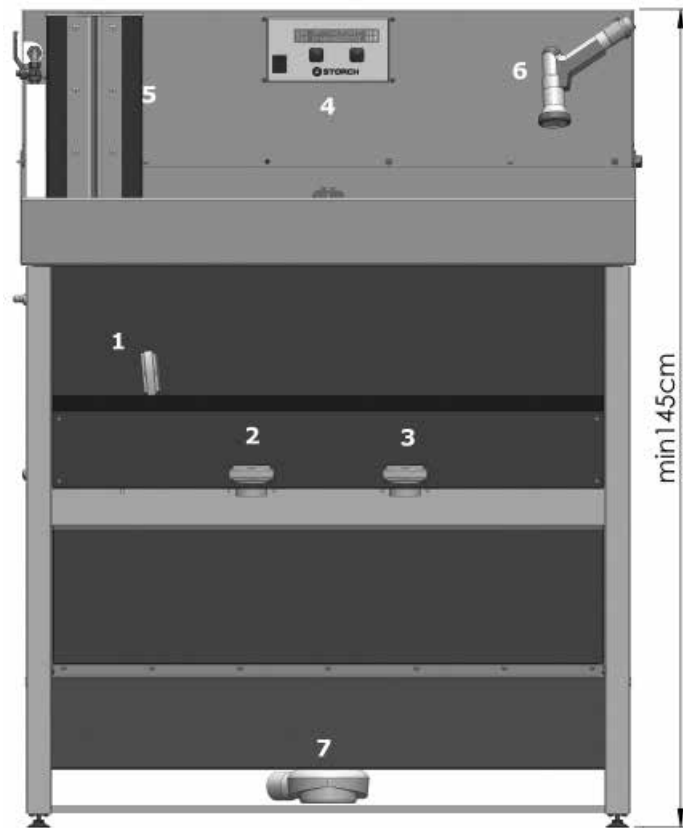


Abb. 1

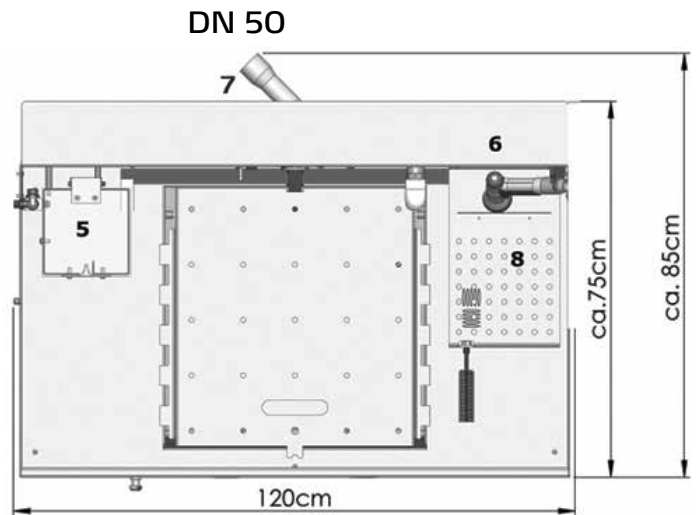


Abb. 2

Geräteaufbau und Installation

Die Anlage sollte so aufgestellt werden, dass die Frontseite als Arbeits- und Bedienseite zugänglich ist, die Ablaufleitung wird hinten an der Anlage angeschlossen. Der Untergrund, auf den die Anlage gestellt wird, sollte nivelliert, glatt (z.B. Estrich) und unnachgiebig sein. Materialschäden oder Risse, die auf ungeeignete Untergründe zurückzuführen sind, fallen nicht unter die Garantiebestimmungen.



Die bauseitigen Anschlüsse für Wasserablauf und Stromanschlüsse müssen von einem Installateur und einer Elektrofachkraft nach geltenden Bestimmungen des Standortes und dem Stand der Technik vorgegeben sein.

Anschluss Wasserablauf

Nach der Gerätepositionierung wird der mitgelieferte Abfluss (7) Abb. 1, 2 an die bauseitig vorhandene Abflussleitung angeschlossen. Höhe des bauseitigen Abflusses max. 100 mm



Hinweis:

Für höherliegende Abflüsse ist die Abwasserpumpe 61 70 30 mit zu bestellen und mit dem vorgesehenen Anschluss an der Rückseite der Anlage anzuschließen. Die Anschlussanleitung der Abwasserpumpe finden Sie in der Bedienungsanleitung der Pumpe.

Achtung:

Vorher Netzstecker ziehen!

Übersicht / Anschlüsse Rückseite

Abbildungen:

Anschluss „manueller“ Ablauf hinter der Anlage (10).

Kabelkanal (12) zum Anschluss der Abwasserpumpe an die Steuerung. Beim Anschluss achten Sie auf gleiche Kabelpolung: Gleiche Farben der Kabel müssen gegenüber liegen.

Anschluss Wasserzuleitung (11):

Die Wasserversorgung wird mittels Schnellkupplung (15,9 mm) an den dafür auf der Rückseite befindlichen Stecknippel angeschlossen.



Hinweis zum Wasseranschluss:

Die Norm DIN EN 1717 regelt die Einhaltung der Trinkwassergüte und einen einheitlichen Standard innerhalb von Grundstücken und Gebäuden: „Schutz des Trinkwassers vor Verunreinigungen in Trinkwasser Installationen und allgemeine Anforderungen an Sicherungseinrichtungen zur Verhütung von Trinkwasserverunreinigungen durch Rückfließen“. Der Betreiber von Anlagen und Geräten, die an die Frischwasserleitung angeschlossen werden, ist verpflichtet entsprechende Sicherungseinrichtungen an der Zapfstelle (Wasserhahn) zu installieren, sodass kein verunreinigtes Wasser entgegen der Fließrichtung in den Frischwasserkreislauf gelangen kann. Hierzu empfehlen wir die Rücksprache bei einem Installateur-Fachbetrieb.

Stromversorgung

Vor dem Einstecken des Netzsteckers vergewissern Sie sich bitte, dass die Anlage ausgeschaltet ist, alle verpackungsrelevanten Sicherungselemente und sonstige Gegenstände aus dem Reaktionsbecken entnommen wurden. Stecken Sie den Netzstecker in den bauseits dafür vorgesehenen Anschluss.



Prüfen sie abschließend, ob die Wasserab- und Wasserzuleitung dicht angeschlossen sind. Sind die Reinigungsvorgänge beendet, drehen Sie die Wasserzuleitung des bauseits befindlichen Wasserhahns immer ab!



Achtung:

Bedenken Sie bei der Installation der Anlage, dass Sie ein separates Waschbecken zur Verfügung haben sollten, in dem z. B. Hände gewaschen werden können. Unter Berücksichtigung der Vorgabe, dass mit der Spaltanlage ColorFree TOP nur wasserbasierte Farben gespalten werden dürfen, dürfen folglich keine anderen Abwässer eingefüllt werden!

Ausrichten der Anlage

Richten Sie das Gerät mit einer Wasserwaage lotgerecht aus, aber mit einem leichten Gefälle nach hinten. Somit

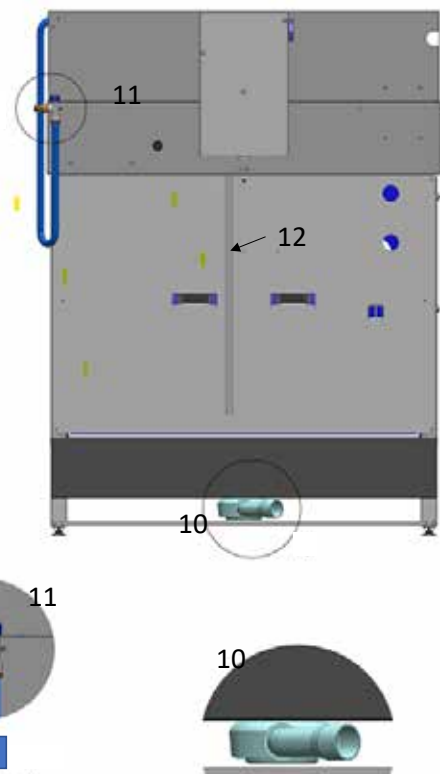


Abb. 3

wird gewährleistet, dass das Abwasser selbständig zum Abfluss geleitet wird.

Verfahrensbeschreibung / Inbetriebnahme

1.

Nachdem Wasserab- und Wasserzuleitung angeschlossen sind, kann mit dem Auswaschen von Werkzeugen und Gebinden begonnen werden:



Es dürfen nur Werkzeuge, Gebinde und Arbeitsgeräte ausgewaschen werden, die mit wasserbasierenden Beschichtungsmitteln eingesetzt wurden (z. B. Dispersionsfarben, wasserbasierende Lacke, etc.!).

- Wasserzuleitung aufdrehen
- Reinigen der Werkzeuge / Gebinde mit der mitgelieferten Handbrause (6) Abb. 1
- Reinigung der Werkzeuge an der Pinselreinigungsstation (Lieferumfang im ColorFree TOP Set) (8) Abb. 2, 7
- Reinigen der Walzen im TurboWash (Lieferumfang im ColorFree TOP Set) (5) Abb. 1, 2, 5, 6
- Reinigen der Walzen im Walzen-Vorwaschbecken (Lieferumfang im ColorFree TOP Set) (9) Abb. 4

Das Washwasser fließt dann in das Reaktionsbecken.



Hinweis:

Bevor das Waschwasser dann im weiteren Betrieb aufbereitet werden kann, muss ein Mindest-Wasserstand vorhanden sein (Wasserstand 1) Abb. 4.

Der Maximale Wasserstand liegt an der obersten Kerbe am Rührgestänge (Wasserstand 2). Berücksichtigen Sie bei dem Füllstand, dass noch Wasser zum Reinigen der Arbeitsfläche hinzukommt.

Abbildung Wasserstände

Wasserstand 1: Zwischen Oberkante Leitblech am Boden und Ende der runden Rührwelle

Wasserstand 2: Ende der runden Rührwelle und der oberen Kerbe am eckigen Gehäuse der Rührwelle

Tipp:

Am rationellsten Arbeiten Sie, wenn Sie Werkzeuge so lange bis zum Auswaschen sammeln, dass das Reaktionsbecken immer bis zum maximalen Wasserstand (2) gefüllt wird.

2.

Nachdem das Reaktionsbecken gefüllt ist, kann mit der Ausflockung des Waschwassers begonnen werden:



Hinweis Displaysprache:

Es stehen die Sprachen Deutsch, Niederländisch, Französisch, Italienisch und Englisch zur Verfügung. Falls es notwendig ist eine andere Display-Sprache einzustellen, gehen Sie wie folgt vor:

- Anlage am Ein/Aus-Schalter der Steuerung einschalten
- Hinweiston abwarten
- Nach dem Hinweiston, aber vor der Abfrage „Beide Filter neu?“, beide Taster gleichzeitig 1 x drücken, es erscheint „Testmodus“, erneut beide Taster drücken, es erscheint Betriebsstunden, erneut drücken „Sprache“, Sprache auswählen
- Nach Sprachauswahl Anlage ausschalten und 10 Sekunden warten bevor wieder eingeschaltet wird

Einschalten

- Schalten Sie die Anlage am Ein/Aus-Schalter der Steuerung ein (4) Abb. 1
- Anschließend folgen Sie der Anzeige der halbautomatischen Steuerung für die chronologische Abfolge der Wasseraufbereitung



Hinweis: Wenn Sie aufgefordert werden das Spaltpulver einzustreuen, streuen Sie dieses vorsichtig und gleichmäßig im Reaktionsbecken verteilt ein. Niemals die gesamte Menge auf einmal einfüllen, da die Gefahr des Verklumpens besteht.

Originalanleitung

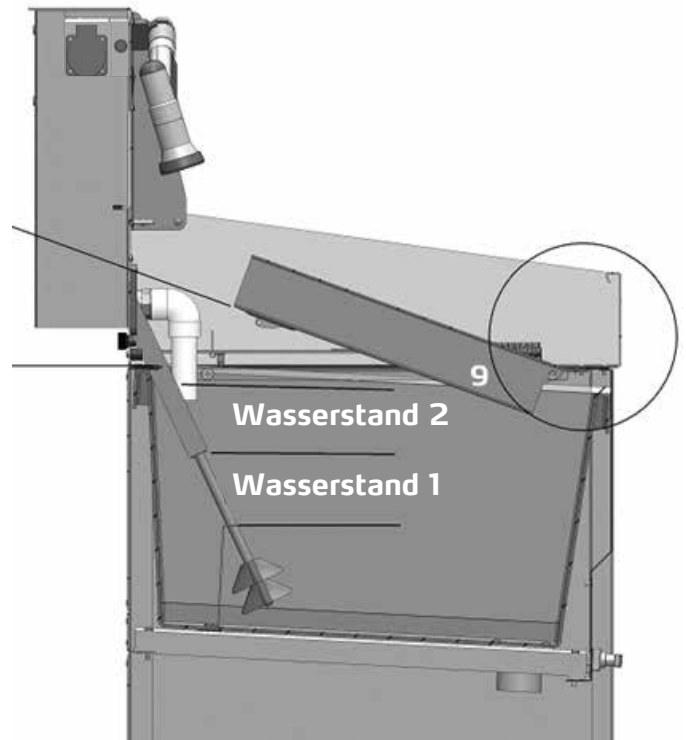


Abb. 4

Befolgen Sie die Dosieranleitung die im Display der Anlage vorgegeben wird und streuen das Spaltpulver mit Hilfe der Dosierschuppe ein. Eine glattgestrichene Schuppe fasst ca. 100 g Spaltpulver.



Tipp: Wenn Sie nach dem ersten Spaltvorgang einen weiteren Spaltvorgang ausführen müssen, können Sie wiederum 100 Liter Waschwasser ansammeln bis der Reaktionsbehälter gefüllt ist. Lassen Sie die Anlage dabei eingeschaltet und tippen Sie auf „Nächste Spaltung“.

Sollten danach noch weitere Vorgänge durchgeführt werden müssen, empfehlen wir zusätzliche Filterkörbe die nach der Entnahme aus der Anlage eines mit Sediment gefüllten Korbes ausgetauscht werden können.

Die mit Sediment gefüllten Körbe werden dann zum weiteren Abtropfen in den externen Abtropfkorb gestellt. Nehmen Sie Filtertücher des ersten Korbes an den Rändern zusammen und verschließen diese durch Zudrehen: Nun können Sie den zweiten Korb in den ersten einstellen, wodurch der untere Filter ausgepresst wird und schneller entwässert.



Hinweis zum Flockergebnis:

Ist das Wasser nach einer eventuell zweiten Nachdosierung noch stark verfärbt, kann das manuelle Aufrühren

ren von verfestigtem Sediment, z. B. mit einem Pinsel, notwendig sein oder es befinden sich möglicher Weise „Fremdstoffe“ im Wasser, die nicht ausgeflockt werden können. Prüfen Sie, ob es sich ausschließlich um Abwasser aus wasserbasierenden Beschichtungsstoffen handelt.

Flocken schwimmen oben:

Dieses kann bei zu niedrigem Wasserstand im Reaktionsbecken vorkommen. Dabei wird während des Flockverfahrens Luft untergemischt, die für den Auftrieb der Flocken sorgen. In dieser Situation öffnen Sie nach dem Ausflocken nicht den Klarwasserabzug (1) Abb.1, sondern bestätigen lediglich den Vorgang „Wasser abgelaufen“ und öffnen direkt den Ablauf (2) Abb.1 oder (3) Abb.1, je nachdem welcher von der Steuerung angezeigt wird.

Reinigung

Wenn das klare Wasser und die meisten Flocken aus dem Reaktionsbehälter ausgelaufen sind, spülen Sie den Behälter und das Rührwerk gründlich aus, sodass keine Restflocken mehr vorhanden sind und aushärten könnten. Schließen Sie anschließend alle Ablaufschieber.

Wenn Sie nun eine weitere Spaltung vornehmen möchten, schalten Sie die Anlage nicht aus. Die Steuerung knüpft an der Reihenfolge zur Öffnung der Schieber 2 oder 3 an. Wird die Anlage ausgeschaltet, startet dieses wieder mit dem Öffnen von Schieber 2.



Hinweis für den Betrieb der Anlage mit Abwasserpumpe für höhergelegene Abflüsse: So lange sich das Sediment in den Filterkörben entwässert und das Wasser aus den Filterkörben in den Ablaufbehälter tropft, lassen Sie die Anlage bitte eingeschaltet. Somit ist ein kontinuierliches Abpumpen und Entleeren des Ablaufbehälters gewährleistet.

Info: Die Abwasserpumpe schaltet während des Betriebes kurzzeitig aus und überprüft so, ob noch ausreichend Wasserstand zum Abpumpen vorhanden ist. Wird die Anlage ausgeschaltet, ist die Pumpe außer Funktion und startet erst wieder wenn die Anlage erneut eingeschaltet wird. Nähere Informationen entnehmen Sie bitte der Bedienungsanleitung der Abwasserpumpe.

Achten Sie auf die regelmäßige Reinigung Ablaufbehälters - dieser sollte von Zeit zu Zeit mit klarem Wasser ausgespült werden. Dazu schalten Sie die Anlage ein.

Filterkörbe

Haben sich die Filterkörbe entwässert, entnehmen sie die gefüllten Filtertücher und bestücken diese mit einem neuen Filtertuch. Lassen Sie die gebrauchten Filtertücher mit dem Sediment eintrocknen und entsorgen diese anschließend den örtlichen Bestimmungen entsprechend.



Achtung:

Bei den Filtertüchern handelt es sich um Einwegfilter und sollen nach dem einmaligen Gebrauch entsorgt werden, damit eine einwandfreie Funktion der Anlage gewährleistet ist.

Zubehör

Für die Spaltanlage ColorFree TOP ist folgendes Zubehör verfügbar:

Art.-Nr. 61 71 00 (im ColorFree TOP Set enthalten)
TurboWash zur rationellen Walzenreinigung

Art.-Nr. 61 70 75 (im ColorFree TOP Set enthalten)
Druckerhöhungspumpe für TurboWash

Art.-Nr. 61 70 10 (im ColorFree TOP Set enthalten)
Pinselreinigungsstation

Art.-Nr. 61 70 20 (im ColorFree TOP Set enthalten)
Walzen-Vorwaschbecken

Art.-Nr. 61 70 30
Abwasserpumpe für höhergelegene Abflüsse

Art.-Nr. 61 70 40
Zusätzlicher Filterkorb für zusätzliche Spaltvorgänge

Art.-Nr 61 00 93
Einweg-Filtertücher für ColorFree TOP

Steuerung:

Sollte das Display ausgefallen sein, liegt der Grund wahrscheinlich an einer defekten Sicherung (Art.-Nr. 61 70 02). Diese befindet sich an der linken Seite der Rührwerksabdeckung, neben der Steckdose.



Montage TurboWash (5) (Im ColorFree top - Set bereits montiert)

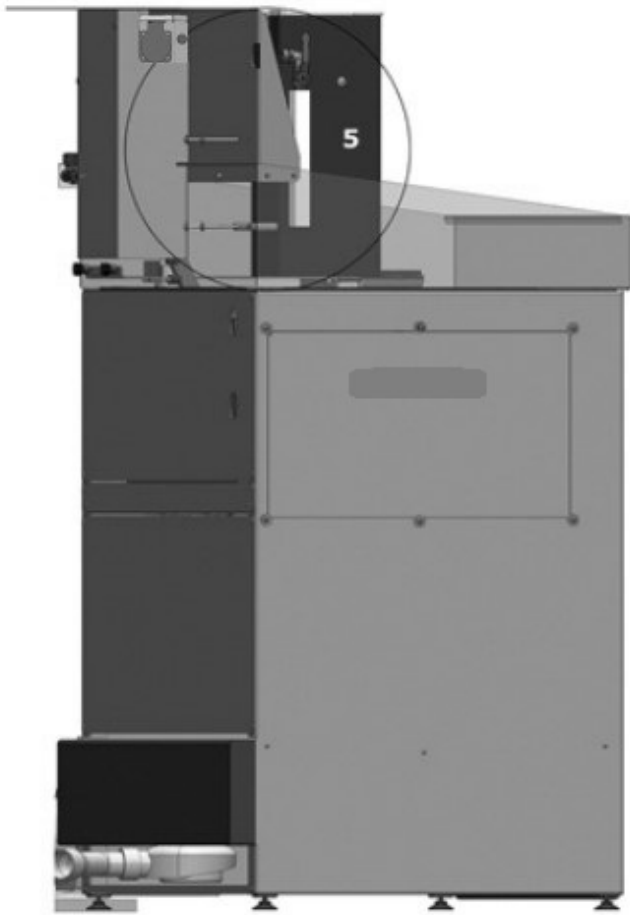


Abb. 5

- Befestigen Sie den TurboWash links hinten an der Rückwand des Waschplatzes Abb. 5, 6, 7 an den dafür vorgesehenen Bohrungen.



Abb. 6

- Dabei kommen die 4 Distanzhülsen, Schrauben mit Unterlegscheiben zum Einsatz.



Achtung:

Der TurboWash darf nur mit einem max. Arbeitsdruck von 20 bar betrieben werden! Der Betrieb ist ausschließlich mit dem Netzwasseranschluss oder der Druckerhöhungspumpe von STORCH zulässig. (Im ColorFree TOP Set bereits montiert).

Druckerhöhungspumpe:

Wird eine Druckerhöhungspumpe von STORCH für den Betrieb des TurboWash eingesetzt, achten Sie darauf, dass bei eingeschalteter Anlage **immer** die Wasserzuleitung gewährleistet und der Wasserhahn geöffnet ist! Zum Betrieb der Pumpe muss die Spaltanlage immer eingeschaltet sein. Weitere Informationen zur Druckerhöhungspumpe finden Sie in der separaten Bedienungsanleitung zur Druckerhöhungspumpe.

Bedienung TurboWash (5)

- Zu reinigende Walze vorher austreichen
- Deckel vom TurboWash öffnen
- Walze einstecken und Deckel schließen
- Kugelhahn komplett öffnen und Walze austarieren, sodass maximale Drehzahl erreicht wird
- Kugelhahn schließen, Walze ausdrehen lassen
- Walze herausnehmen, um 180° wenden und erneut Walze in TurboWash einstecken

Montage Pinselreinigungsstation

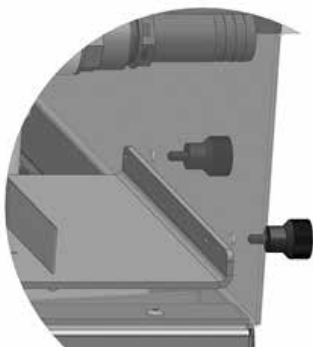
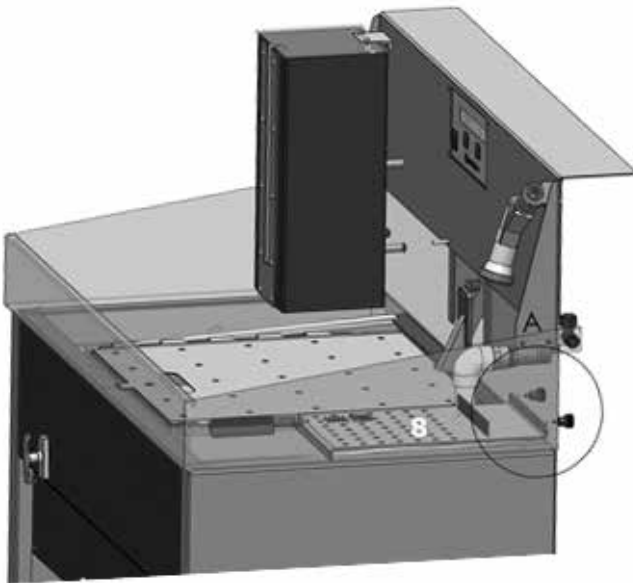


Abb. 7

- Die Station mit den Bohrungen rechts hinten in das Becken legen und von der Anlagenrückseite mit den beiden Rändelschrauben befestigen (8) Abb. 7.

Bedienung der Pinselreinigungsstation (8)

- Die profilierte Fläche eignet sich hervorragend zur Pinselreinigung
- Der Pinselkamm und die Pinselbürste helfen stark verschmutzte und verkrustete Werkzeuge leichter zu reinigen

Einsetzen des Walzen-Vorwaschbeckens

Siehe Abbildung 4. Das Becken wird mit den Aufnahmeklappen (9) schräg, in einem Winkel von etwas 20° in auf die Aufnahmezapfen aufgesteckt.

Funktion des Walzen-Vorwaschbeckens

- In das Vorwaschbecken wird bis zur Oberkante der Noppenmatte Wasser eingelassen
- Durch das Rollen der Walze im Vorwaschbecken wird die Walze sehr leicht und effektiv vorgewaschen, sodass der Hauptwaschgang mit der Brause oder dem TurboWash deutlich schneller ausfällt.

Einbau der Abwasserpumpe für höhergelegene Abflüsse (13) Abb. 8

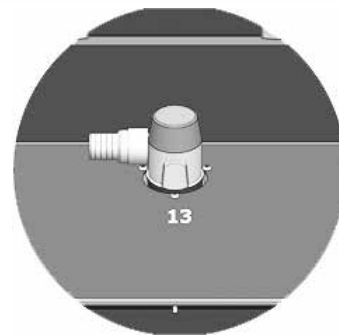
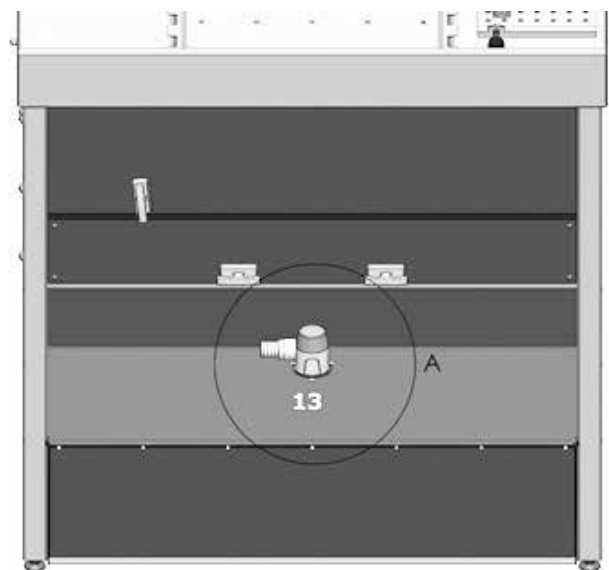


Abb. 8

Die Abwasserpumpe ist notwendig, wenn der bauseitige Abfluss höher liegt als der Wasserabfluss der Spaltanlage.

Einbau

Achtung:

Vorher Netzstecker der Anlage ziehen!

- Entnehmen Sie die Auffangkörbe aus der Anlage
- Der im Ablauf der Anlage befindliche Siphon-Stopfen muss entfernt werden (Ziehen / Drehen)
- Stellen Sie die Abwasserpumpe mit der Ansaugöffnung in den Ablauf und führen den an der Pumpe montierten Schlauch nach hinten aus der Anlage heraus
- Entfernen Sie das Abflussrohr vom Siphon und ersetzen es durch die Verschlusskappe (Dichtigkeit prüfen)
- Den Schlauch verbinden Sie fachgerecht und dicht mit dem bauseits vorhandenen Abfluss.
- Verbinden Sie das Stromkabel der Pumpe mit dem Gegenstück an der Spaltanlage auf der Rückseite. Weitere Informationen zum Anschluss der Abwasserpumpe entnehmen Sie der Bedienungsanleitung der Pumpe.

Gewährleistung

Für unsere Geräte gelten die gesetzlichen Gewährleistungsfristen von 12 Monaten ab Kaufdatum / Rechnungsdatum des gewerblichen Endkunden.

Geltendmachung

Bei Vorliegen eines Gewährleistungsfalles bitten wir, dass das komplette Gerät zusammen mit der Rechnung frei an unser Logistik Center in Berka oder an eine von uns autorisierte Service-Station eingeschickt wird. Zuvor bitten wir Sie, uns unter unserer kostenlosen STORCH Service-Hotline 08 00. 7 86 72 47 zu kontaktieren.

Gewährleistungsanspruch

Ansprüche bestehen ausschließlich an Werkstoff- oder Fertigungsfehler sowie ausschließlich bei bestimmungsgemäßer Verwendung des Geräts. Verschleißteile fallen nicht unter die Gewährleistungsansprüche. Sämtliche Ansprüche erlöschen durch den Einbau von Teilen fremder Herkunft, bei unsachgemäßer Handhabung und Lagerung sowie bei offensichtlicher Nichtbeachtung der Betriebsanleitung.

Durchführung von Reparaturen

Sämtliche Reparaturen dürfen ausschließlich durch unser Werk oder von STORCH autorisierten Service-Stationen durchgeführt werden.

Entsorgung

Hersteller-Informationen gemäß § 18 Abs. 4 ElektroG: Das Elektro- und Elektronikgerätegesetz (ElektroG) enthält eine Vielzahl von Anforderungen an den Umgang mit Elektro- und Elektronikgeräten. Die wichtigsten sind hier zusammengestellt.

1. Getrennte Erfassung von Altgeräten

Elektro- und Elektronikgeräte, die zu Abfall geworden sind, werden als Altgeräte bezeichnet. Besitzer von Altgeräten haben diese einer vom unsortierten Siedlungsabfall getrennten Erfassung zuzuführen. Altgeräte gehören insbesondere nicht in den Hausmüll, sondern in spezielle Sammel- und Rückgabesysteme.

2. Batterien und Akkus sowie Lampen

Besitzer von Altgeräten haben Altbatterien und Altakkumulatoren, die nicht vom Altgerät umschlossen sind, sowie Lampen, die zerstörungsfrei aus dem Altgerät entnommen werden können, im Regelfall vor der Abgabe an einer Erfassungsstelle vom Altgerät zu trennen. Dies gilt nicht, soweit Altgeräte einer Vorbereitung zur Wiederverwendung unter Beteiligung eines öffentlich-rechtlichen Entsorgungsträgers zugeführt werden.

3. Möglichkeiten der Rückgabe von Altgeräten

Besitzer von Altgeräten aus privaten Haushalten können diese bei den Sammelstellen der öffentlich-rechtlichen Entsorgungsträger oder bei den von Herstellern oder Vertreibern im Sinne des ElektroG eingerichteten Rücknahmestellen unentgeltlich abgeben. Rücknahmepflichtig sind Geschäfte mit einer Verkaufsfläche von mindestens 400 m² für Elektro- und Elektronikgeräte sowie diejenigen Lebensmittelgeschäfte mit einer Gesamtverkaufsfläche von mindestens 800 m², die mehrmals pro Jahr oder dauerhaft Elektro- und Elektronikgeräte anbieten und auf dem Markt bereitstellen. Dies gilt auch bei Vertrieb unter Verwendung von Fernkommunikationsmitteln, wenn die Lager- und Versandflächen für Elektro- und Elektronikgeräte mindestens 400 m² betragen oder die gesamten Lager- und Versandflächen mindestens 800 m² betragen. Vertreiber haben die Rücknahme grundsätzlich durch geeignete Rückgabemöglichkeiten in zumutbarer Entfernung zum jeweiligen Endnutzer zu gewährleisten. Die Möglichkeit der unentgeltlichen Rückgabe eines Altgerätes besteht bei rücknahmepflichtigen Vertreibern unter anderem dann, wenn ein neues gleichartiges Gerät, das im Wesentlichen die gleichen Funktionen erfüllt, an einen Endnutzer abgegeben wird.

Wenn ein neues Gerät an einen privaten Haushalt ausgeliefert wird, kann das gleichartige Altgerät auch dort zur unentgeltlichen Abholung übergeben werden; dies gilt bei einem Vertrieb unter Verwendung von Fernkommunikationsmitteln für Geräte der Kategorien 1, 2 oder 4 gemäß § 2 Abs. 1 ElektroG, nämlich „Wärmeüberträger“, „Bildschirmgeräte“ oder „Großgeräte“ (letztere mit mindestens einer äußeren Abmessung über 50 Zentimeter). Zu einer entsprechenden Rückgabe-Absicht werden Endnutzer beim Abschluss eines Kaufvertrages befragt. Außerdem besteht die Möglichkeit der unentgeltlichen Rückgabe bei Sammelstellen der Vertreter unabhängig vom Kauf eines neuen Gerätes für solche Altgeräte, die in keiner äußeren Abmessung größer als 25 Zentimeter sind, und zwar beschränkt auf drei Altgeräte pro Geräteart.

4. Datenschutz-Hinweis

Altgeräte enthalten häufig sensible personenbezogene Daten. Dies gilt insbesondere für Geräte der Informations- und Telekommunikationstechnik wie Computer und Smartphones. Bitte beachten Sie in Ihrem eigenen Interesse, dass für die Löschung der Daten auf den zu entsorgenden Altgeräten jeder Endnutzer selbst verantwortlich ist.

5. Bedeutung des Symbols „durchgestrichene Mülltonne“



Das auf Elektro- und Elektronikgeräten regelmäßig abgebildete Symbol einer durchgestrichenen Mülltonne weist darauf hin, dass das jeweilige Gerät am Ende seiner Lebensdauer getrennt vom unsortierten Siedlungsabfall zu erfassen ist.

EG-Konformitätserklärung

Name / Anschrift des Ausstellers: STORCH Malerwerkzeuge & Profigeräte GmbH
Platz der Republik 6
D - 42107 Wuppertal

Hiermit erklären wir,

dass das nachstehend genannte Gerät aufgrund dessen Konzipierung und Bauart sowie in der von uns in Verkehr gebrachten Ausführung den einschlägigen, grundlegenden Sicherheits- und Gesundheitsanforderungen der EG-Richtlinien entspricht.

Bei einer nicht mit uns abgestimmten Änderung des Gerätes verliert diese Erklärung ihre Gültigkeit.

Bezeichnung des Gerätes: Spaltanlage ColorFree TOP Set
Geräte-Typ: Spaltanlage
Artikel-Nummer: 61 70 50

Angewandte Richtlinien

Maschinen-Richtlinie: 2006 / 42 / EG
EG-Richtlinie Elektromagnetische
Verträglichkeit: 2014 / 30 / EU
RoHS Richtlinie: 2011 / 65 / EU

Angewandte harmonisierte Normen

EN 62321-3-1
EN ISO 12100 : 2010
EN 61000-6-3:2007 + A1:2011
EN 61000-6-2:2005

Bevollmächtigter für die Zusammenstellung der technischen Unterlagen:

STORCH Malerwerkzeuge & Profigeräte GmbH
Platz der Republik 6
42107 Wuppertal



Jörg Heinemann
- Geschäftsführer -

Wuppertal, 10-2020

Leveringsinhoud

Scheidingsinstallatie ColorFree TOP, 10 x filterzakken, 2 x filtermanden, 1 x lekbak, maatbeker voor scheidingsmiddel, trekker, aansluiting voor toevoer vers water snelkoppeling (15,9 mm), reinigingsproeier en gebruiksaanwijzing.

Technische gegevens

Stroomvoorziening	230 V / 50 Hz
Zekering	16 A
Roermotor	
Toerental	1.000 - 3.000 r/min
Geluidsniveau	75 dBA
Drukverhogingspomp*	
Vermogen maximaal	550 W
Transporthoeveelheid	10 l/min
Drukverhoging maximaal	15 bar
TurboWash*	
Maximale drukbelasting	20 bar
Afwaterpomp*	
Transporthoeveelheid	20 l/min
Afvoerslang	2,5 m, Ø 21 mm
Capaciteit	
Reactiereservoir	minimaal 50 - maximaal 100 liter
Filtermanden van	50 liter
Afvoerbekken	105 liter
Vloerafvoer	
Diameter	DN 50 mm
Hoogte vanaf de grond minimaal	70 mm (midden buis)
Hoogte vanaf de grond maximaal	130 mm (midden buis)
Aansluiting watertoevoer	Snelkoppeling (15,9 mm)
Gebruikstype	Halfautomatisch
Procedure	Charge
Beschermingsklasse besturing	IP65

* Optioneel. Informatie onder voorbehoud! Technische wijzigingen en fouten voorbehouden!

Organisatorische informatie/personeel

Bediener



- De bediener moet voor het eerste gebruik van het apparaat de handleiding hebben gelezen en begrepen.
- Alleen bevoegde en opgeleide bedieners mogen toegang hebben tot het apparaat om het te bedienen.
- De gebruiksaanwijzing moet te allen tijde voor de bediener beschikbaar zijn.
- De bediener mag niet onder invloed zijn van alcohol, drugs of medicijnen.
- Kinderen, gehandicapten en zwangere vrouwen mogen het toestel niet gebruiken.

Inhoudsopgave	Pagina
Leveringsinhoud	14
Technische gegevens	14
Belangrijke veiligheidsaanwijzingen	
Symbolen en de betekenis ervan	16
Veiligheidsrichtlijnen	
Markering van richtlijnen	16
Algemene richtlijnen	
Doelgebruik	16
Transport	16
Onderhoud	16
Fabrieksinstellingen	16
Personeelskwalificatie	16
Persoonlijke beschermingsuitrusting	17
Verwondingsgevaar	17
Elektrisch contact	17
Gevaar door binnentrekken en beknelling	17
Gevaarlijke stoffen	17
Reactiescheidingsmiddel	17
Wettelijke vereisten	18
Overzicht en apparaatbeschrijving	
Opbouw en installatie van het apparaat	18
Aansluiting waterafvoer	18
Aansluiting watertoevoer	19
Stroomvoorziening	19
De installatie uitlijnen	19
Procesbeschrijving / inbedrijfstelling	
Waterniveaus in het reactiereservoir	20
Displaytaal	20
Vlokresultaat	21
Reiniging	21
Filtermanden	21
Toebehoren	21
Besturing	21
Montage en bediening TurboWash	22
Montage en bediening kwastreinigingsstation	23
Plaatsen van de roller-voorwastank	23
Inbouw van de afvoerwaterpomp voor hoger gelegen waterafvoeren	23
Garantie	24
EU-conformiteitsverklaring	25

Belangrijke veiligheidsaanwijzingen

Markering van richtlijnen:



Veiligheidsrichtlijnen, die gevaar kunnen opleveren voor personen als ze niet worden nageleefd, zijn speciaal gemarkeerd met dit gevaarsymbool.



Dit symbool is te vinden bij veiligheidsrichtlijnen waarbij het niet in acht nemen gevaar voor het apparaat en de functie ervan kan veroorzaken.



Hier vindt u adviezen of richtlijnen die het werk vergemakkelijken en een veilige werking garanderen.

Veiligheidstechnische factoren

Als de installatie defecten vertoont, mag deze niet worden gebruikt totdat de defecten zijn verholpen en de juiste functie is hersteld.

Er mogen geen structurele wijzigingen aan de installatie worden aangebracht en er mogen alleen originele reserveonderdelen en aanbouwonderdelen van STORCH worden gebruikt.

Algemene richtlijnen

Doelgebruik

De scheidingsinstallatie ColorFree TOP dient uitsluitend voor de behandeling van afvalwater van coatingmaterialen op waterbasis (zoals dispersieverven, lakken en lazuren, etc.), die bijvoorbeeld bij het reinigen van schildergereedschap, werktuigen of het uitwassen van verpakkingen (blikken, emmers etc.) ontstaan.

De wettelijke bepalingen inzake de bescherming van water vereisen de behandeling van afvalwater dat bij schildewerkzaamheden ontstaat. Het installatieprogramma is speciaal ontworpen voor gebruik in schilderbedrijven.

Gebruikslocatie

De ColorFree TOP is bedoeld voor gebruik in schilderwerkplaatsen.



Gebruik in explosieveilige ruimtes is verboden. Zorg voor een goede en regelmatige ventilatie op de gebruikslocatie.

Transport

De installatie is gemaakt van verschillende gepoedercoate metalen. De mechanische sterkte is gegarandeerd voor industrieel gebruik. Tijdens het transport moeten echter stoten en slagen worden vermeden.



Het optillen van de installatie aan de bovenste wastafel en achterwand, evenals het trekken of duwen van de installatie, moet worden vermeden! De installatie kan optimaal worden getransporteerd en geplaatst met een palletwagen. Schade veroorzaakt door onjuist transport valt niet onder de garantie.

Onderhoud

Voer onderhoudswerkzaamheden alleen uit als de machine is uitgeschakeld. Er mogen geen voorwerpen in de reactietank worden gelegd of geplaatst. De gebruiker is verantwoordelijk voor de elektrische veiligheid van het apparaat en moet de installatie minstens 1 maal per jaar laten controleren. Reparaties mogen alleen worden uitgevoerd door bevoegd vakpersoneel van STORCH of zijn servicepartners.

Fabrieksinstellingen

Er mogen geen fabrieksinstellingen (bijv. motor, pomp, besturing, ...) worden gewijzigd om een optimale werking van de installatie te garanderen.

Personeelskwalificatie



Voor uw eigen veiligheid: het apparaat mag

- alleen worden gebruikt door personen die in de omgeving zijn geïnstrueerd en die uitdrukkelijk de opdracht hebben gekregen het apparaat te bedienen
- niet door kinderen worden gebruikt
- niet worden gebruikt wanneer de gebruiker onder invloed van alcohol, verdovende middelen of medicijnen staat



- Het gebruik van de installatie is onderworpen aan de toepasselijke nationale voorschriften. Naast de gebruiksaanwijzing en de verplichte ongevalpreventievoorschriften die van toepassing zijn in het land van gebruik, dienen ook de erkende technische regels voor veilig en professioneel werk te worden nageleefd. Elke veiligheidstechnisch twijfelachtige werkwijze is verboden.

Persoonlijke beschermingsuitrusting

Tot de "Persoonlijke beschermingsmiddelen" (PBM) behoren

- Beschermende kleding
- Beschermende handschoenen
- Veiligheidsbril
- Adembescherming

De PBM moet worden geleverd door de exploitant van de installatie en moet door het bedienend personeel worden gedragen.

Verwondingsgevaar



Let op:

Grijp nooit in de reactietank tijdens het gebruik van het apparaat!

- Er bestaat gevaar voor beknelling en stoten tijdens het transport, de opbouw en de werking van de installatie.

Elektrisch contact

De elektrische aansluiting voor dit apparaat moet worden uitgevoerd door een elektricien en dient te voldoen aan de landspecifieke voorschriften.

Het wordt aanbevolen om voor de elektrische aansluiting van dit apparaat een aardlekschakelaar te gebruiken die de netspanning onderbreekt als de foutstroom gedurende 30 ms 30 mA overschrijdt.

Het apparaat heeft een spanningsbereik dat elektrische gevaren voor mens en dier kan opleveren. Het mag alleen door geautoriseerde personen geopend en/of gedemonteerd worden. Instandhouding en reparaties mogen alleen door elektriciens en geautoriseerde werkplaatsen worden uitgevoerd. Het gebruik van het apparaat is de verantwoordelijkheid van en voor risico van de koper/gebruiker.



Tijdens alle installatiewerkzaamheden moet de stekker van de installatie uit het stopcontact zijn!

Let op, draaiende delen

Grijp tijdens gebruik niet in de installatie en plaats altijd het deksel op de reactietank.

Gevaarlijke stoffen



Er mogen geen gevaarlijke stoffen in het werkproces met de installatie komen. De scheidingsinstallatie ColorFree TOP is alleen geschikt voor gebruik met waswater op waterbasis.

Reactiescheidingsmiddel

Classificatie van de stof of het mengsel, indicaties van gevaar:

Karakteriseringselementen / gevaarsymbolen:



Xi - irriterend



Aanvullende informatie over het gebruik:

Bij afvul-, omvul- en doseerwerkzaamheden en bij monsternemen indien mogelijk gebruiken: halfmaskers en vierde maskers.

Draag bij het werk geschikte beschermende kleding, handschoenen, oog-/gezichtsbescherming, ademhalingsbescherming.

Het STORCH scheidingsmiddel is speciaal ontworpen voor gebruik bij het reinigen van afvalwater bij schilderbedrijven als gevolg van het uitwassen van gereedschap, verpakkingen en apparatuur die wordt gebruikt met coatingmaterialen op waterbasis. De bediening en het gebruik zijn eenvoudig.

Het scheidingsmiddel (splitsingsmiddel) veroorzaakt na intensief mengen in het afvalwater de splitsing en uitvlokking van de verontreinigende stoffen, zodat ze als een residu worden gescheiden.



Tip:

Voordat gereedschap, verpakkingen en gereedschap worden uitgewassen, moeten ze eerst worden schoon geschraapt en moeten materiaalresten in de materiaalverpakking worden gedaan om de verzadiging van het waswater zo laag mogelijk te houden!

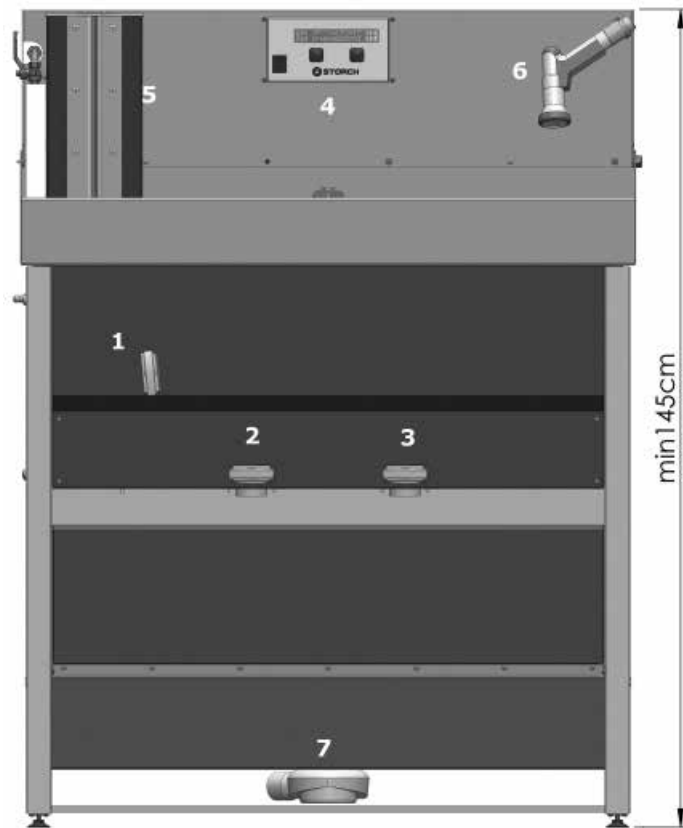
Wettelijke vereisten

De scheidingsinstallatie ColorFree TOP werkt volgens de huidige stand van de techniek en voldoet daarmee aan alle eisen voor de wettelijk conforme, indirecte lozing van afvalwater van verf- en lakbedrijven in het openbare riool.

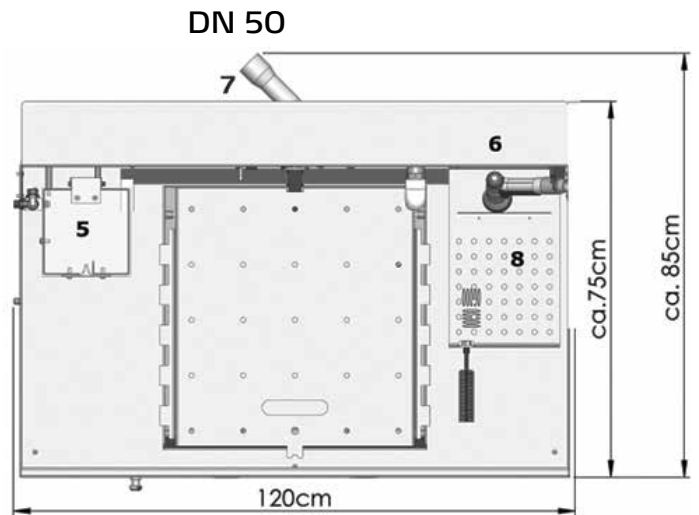
De inleidende bepalingen worden geregeld door de betreffende nationale (wetgeving waterhuishouding), lokale (waterwetgeving) en gemeentelijk (verordening indirecte lozing) voorschriften.

Aangezien er in de afzonderlijke regio's verschillende vereisten kunnen zijn (gebruikslocatie), kan er een vergunning- of kennisgevingsplicht voor de exploitant van de installatie gelden. Informeer bij de plaatselijke waterautoriteiten.

Overzicht en apparaatbeschrijving



Afb. 1



Afb. 2

Opbouw en installatie van het apparaat

De installatie dient zo te worden opgesteld dat de voorkant toegankelijk is als werk- en bedieningszijde; de afvoerleiding wordt aan de achterkant van de installatie aangesloten. De ondergrond waarop de installatie geïnstalleerd wordt, moet vlak, effen (bijv. estrik) en stevig (niet meegevend) zijn. Materiaalschades of scheuren die te herleiden zijn tot een ongeschikte ondergrond, vallen niet onder de garantiedekking.



De aansluitingen ter plaatse voor afvoer en elektrische aansluitingen moeten worden gespecificeerd door een installateur en een gekwalificeerde elektricien, in overeenstemming met de toepasselijke voorschriften van de locatie en de stand van de techniek.

Aansluiting waterafvoer

Na het positioneren van het apparaat, wordt de meegeleverde afvoer (7) afb. 1, 2 verbonden met de bestaande afvoerleiding. Hoogte van de afvoer ter plaatse max. 100 mm



Tip:

Voor hogere afvoeren, bestelt u de afvoerwaterpomp 61 70 30 mee en sluit u deze aan op de aansluiting aan de achterkant van de installatie. De instructies voor aansluiting van de afvalwaterpomp vindt u in de gebruiksaanwijzing van de pomp.

Let op:

Trek de stekker eerst uit het stopcontact!

Overzicht / aansluitingen achterkant

Afbeeldingen:

Aansluiting „handmatig“ afvoer achter de installatie (10).

Kabelkanaal (12) voor het aansluiten van de afvalwaterpomp op de besturing. Let er bij het aansluiten op dat de polariteit van de kabels gelijk is: de kabels moeten dezelfde kleur hebben en tegenover elkaar liggen.

Aansluiting watertoevoer (11):

De watertoevoer wordt aangesloten door middel van een snelkoppeling (15,9 mm) op de insteeknippel aan de achterkant.



Richtlijn voor de wateraansluiting:

De norm DIN EN 1717 regelt de naleving van de drinkwaterkwaliteit en een uniforme norm voor percelen en gebouwen: "Bescherming van drinkwater tegen verontreiniging in drinkwaterinstallaties en algemene vereisten voor veiligheidsvoorzieningen om verontreiniging door drinkwater door terugstromen te voorkomen". De exploitant van systemen en apparaten die op de zoetwaterleiding zijn aangesloten, is verplicht om passende veiligheidsvoorzieningen bij het tappunt (kraan) te installeren, zodat er geen verontreinigd water tegen de stroomrichting in het zoetwatercircuit kan komen. Hiervoor adviseren wij overleg met een gespecialiseerde installateur.

Stroomvoorziening

Voordat u de stekker in het stopcontact steekt, moet u er zich van verzekeren dat de installatie is uitgeschakeld, alle verpakkingsrelevante veiligheidselementen en overige objecten uit de reactietank zijn verwijderd. Steek de stekker in het stopcontact ter plaatse.



Controleer tot slot of de waterafvoer- en watertoevoerleidingen goed zijn aangesloten. Wanneer het reinigingsproces is voltooid, dient u altijd de watertoevoer van de kraan ter plaatse af te sluiten!

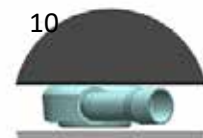
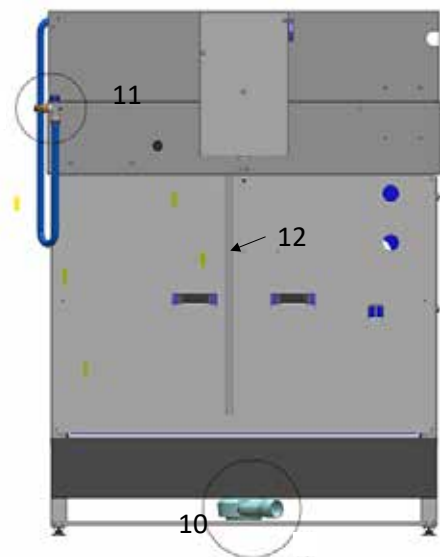


Let op:

Houd er bij het installeren van de installatie rekening mee dat u een aparte wastafel moet hebben, bijv. om de handen te wassen. Op basis van de bepaling dat er alleen verf op waterbasis mag worden gescheiden met de ColorFree TOP-scheidingsinstallatie, mag er geen ander afvalwater in het apparaat worden gevuld!

De installatie uitlijnen

Plaats het apparaat waterpas met een waterpas, maar met een lichte schuif naar achter. Dit zorgt ervoor dat het afvalwater zelfstandig naar de afvoer wordt geleid.



Afb. 3

Procesbeschrijving / inbedrijfstelling

1. Nadat de waterafvoer en watertoevoer zijn aangesloten, kan het wassen van gereedschappen en verpakkingen worden gestart:



Er mogen alleen werktuigen, houders en gereedschap die zijn gebruikt met coatingmaterialen op waterbasis (bijv. dispersieverven, verf op waterbasis, etc.) worden uitgewassen!

- Watertoevoer openen
- Gereedschap/verpakkingen reinigen met de meegeleverde handsproeier (6) afb. 1
- Reiniging van het gereedschap op het kwastreinigingsstation (meegeleverd in de ColorFree TOP set) (8) afb. 2, 7
- Reiniging van de rollers in de TurboWash (meegeleverd in de ColorFree TOP set) (5) afb. 1, 2, 5, 6
- Reiniging van de rollers in de roller-voorwastank (meegeleverd in de ColorFree TOP set) (9) afb. 4

Het waswater stroomt vervolgens in de reactietank.



Tip:

Voordat het waswater kan worden verwerkt, moet er een minimum waterniveau aanwezig zijn (waterniveau 1) afb. 4.

Het maximale waterniveau is de bovenste inkeping op de roerstaaf (waterniveau 2). Houd er bij het vulniveau rekening mee dat er nog water wordt toegevoegd om het werkkoppervlak te reinigen.

Afbeelding waterniveaus

Waterniveau 1: Tussen de bovenkant van de geleideplaat onderaan en het uiteinde van de ronde roeras

Waterniveau 2: Einde van de ronde roeras en de bovenste inkeping op de vierkante behuizing van de roeras

Tip:

De meest efficiënte manier van werken is om gereedschappen te verzamelen om ze uit te wassen, zodat de reactietank altijd tot het maximale waterniveau wordt gevuld (2).

2.

Nadat de reactietank is gevuld, kan de uitvloeking van het waswater worden gestart:



Richtlijn displaytaal:

De talen DE, NL, FR, IT en GB zijn beschikbaar. Als het nodig is om een andere displaytaal in te stellen, gaat u als volgt te werk:

Schakel de installatie in met de aan/uit-schakelaar van de besturing

- Wacht op de waarschuwingstoon
- Na de waarschuwingstoon, maar vóór de vraag "Beide filters nieuw?", 1 x tegelijkertijd op beide knoppen drukken; "Testmodus" verschijnt, nogmaals op beide knoppen drukken; de bedrijfsuren worden weergegeven, druk vervolgens nogmaals op "Taal" en selecteer de gewenste taal
- Nadat u de taal hebt geselecteerd, schakelt u de installatie uit en wacht u 10 seconden voordat u hem opnieuw inschakelt

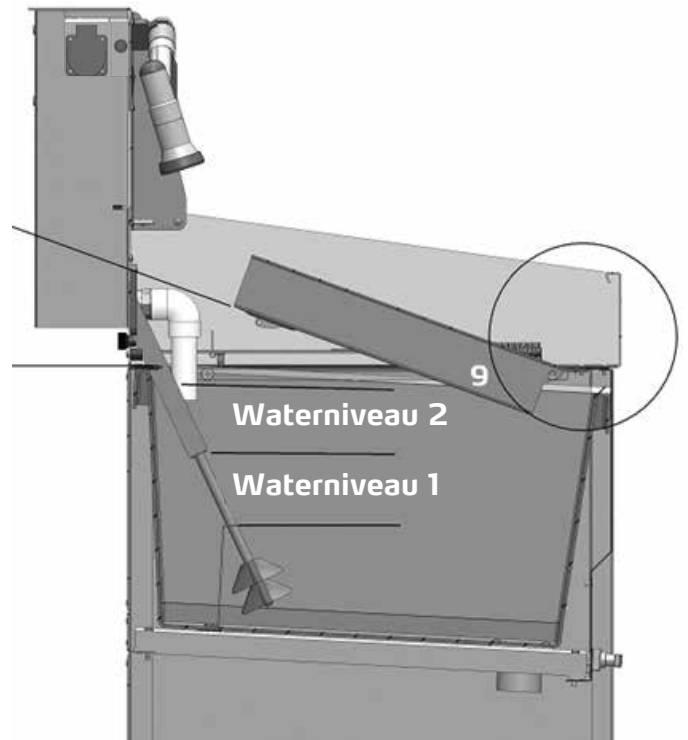
Inschakelen

- Schakel de installatie in met de aan/uit-schakelaar van de besturing (4) afb 1
- Volg daarna de weergave van de halfautomatische besturing voor de chronologische volgorde van de waterbehandeling



Opmerking: Als u wordt gevraagd om het scheidingsmiddel toe te voegen, strooi dit dan voorzichtig en gelijkmatig in de reactietank. Doe er nooit alles in één keer in, want dan bestaat er een risico op klonteren.

Vertaling van de originele handleiding



Afb. 4

Volg de doseerinstructies op die in het display van de installatie worden aangegeven en strooi het splijtmiddel met behulp van de doseerschep erin. Een gladgestreken schep bevat ca. 100 g splijtmiddel.



Tip: Als u na het eerste scheidingsproces nog een scheidingsproces moet uitvoeren, kunt u opnieuw 100 liter waswater opvangen totdat de reactietank vol is. Laat de installatie ingeschakeld en tik op "Volgende scheiding".

Als er achteraf nog meerdere processen moeten worden uitgevoerd, adviseren wij aanvullende filtermanden die na verwijdering uit de installatie van een met sediment gevulde mand kunnen worden vervangen.

De met sediment gevulde manden worden vervolgens in de externe afdruipland geplaatst voor verdere afvoer. Neem de filterdoeken van de eerste mand aan de randen vast en sluit ze door ze dicht te draaien; nu kunt u de tweede mand in de eerste plaatsen, waarbij het onderste filter wordt uitgeperst en sneller droogt.



Opmerking over het vlokresultaat:

Als het water na een eventuele tweede dosering nog steeds sterk verkleurd is, kan het handmatig roeren van gestold sediment, bijv. met een kwast, noodzakelijk zijn of er bevindt zich mogelijk nog "vreemde materie" in het water, die niet kan worden uitgevlokt. Controleer of het alleen afvalwater is van coatingmaterialen op waterbasis.

Vlokken drijven omhoog:

Dit kan gebeuren als het waterniveau in de reactietank te laag is. Tijdens de vlokvorming wordt er lucht wordt bijgemengd; dit zorgt ervoor dat de vlokken gaan drijven. In deze situatie opent u na uitvlokken niet de schoonwaterafvoer (1) afb. 1, maar bevestigt u alleen de procedure „Water afgevoerd“ en opent u direct de afvoer (2) afb.1 of (3) afb.1, afhankelijk van welke wordt weergegeven door de besturing.

Reiniging

Wanneer het heldere water en de meeste vlokken uit de reactietank zijn gelopen, spoel de tank en het roerwerk dan goed door zodat er geen vlokken achterblijven die kunnen uitharden. Sluit vervolgens alle afvoeren.



Richtlijn voor gebruik van de installatie met afvoerwaterpomp voor hoger gelegen waterafvoeren: zolang het sediment in de filtermanden uitdroogt en het water uit de filtermanden in de afvoerbak druppelt, laat u de installatie ingeschakeld. Op deze manier wordt continu pompen en legen van de afvoerbak gegarandeerd.

Info: De afvalwaterpomp schakelt tijdens bedrijf kort uit en controleert zo of er nog voldoende waterniveau is om weg te pompen. Als de installatie is uitgeschakeld, is de pomp buiten bedrijf en start deze niet totdat de installatie opnieuw wordt ingeschakeld. Meer informatie vindt u in de gebruiksaanwijzing van de afvalwaterpomp.

Zorg voor een regelmatige reiniging van de afvoerbak - deze moet van tijd tot tijd met schoon water worden uitgespoeld. Schakel hiervoor de installatie in.

Filtermanden

Nadat de filtermanden zijn geleegd, verwijdert u de gevulde filterdoeken en plaats u een nieuw filterdoek. Laat de gebruikte filterdoeken met het sediment drogen en voer ze vervolgens af volgens de plaatselijke voorschriften.



Let op:

De filterdoeken zijn wegwerpfilters en moeten na eenmalig gebruik worden weggegooid om een goede werking van de installatie te garanderen.

Toebehoren

Voor de scheidingsinstallatie ColorFree TOP is het volgende toebehoren verkrijgbaar:

Art.-nr. 61 71 00 (meegeleverd in de ColorFree TOP set)
TurboWash voor efficiënte roller-reiniging

Art.-nr. 61 70 70 (meegeleverd in de ColorFree TOP set)
Drukverhogingspomp voor TurboWash

Art.-nr. 61 70 10 (meegeleverd in de ColorFree TOP set)
Kwastreinigingsstation

Art.-nr. 61 70 20 (meegeleverd in de ColorFree TOP set)
Roller-voorwastank

Art.-nr. 61 70 30
Afvoerwaterpomp voor hoger gelegen waterafvoeren

Art.-nr. 61 70 40
Extra filtermand voor aanvullende scheidingsprocedures

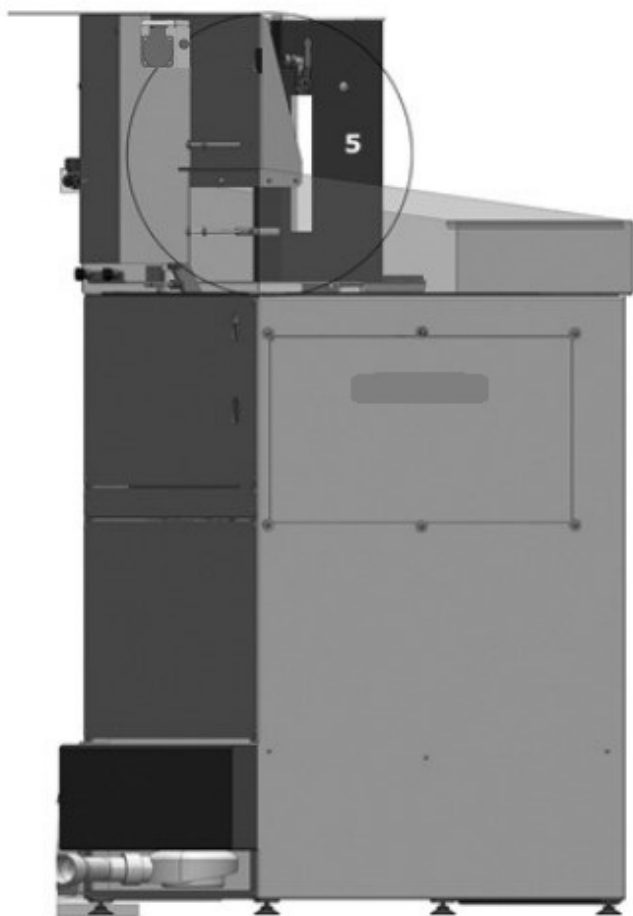
Art. nr.: 61 00 93
Wegwerp-filterdoeken voor ColorFree TOP

Besturing:

Als het display defect is, is de reden waarschijnlijk een defecte zekering (art.-nr. 61 70 02). Deze bevindt zich aan de linkerkant van het roerwerkdeksel, naast het stopcontact.



Montage TurboWash (5) (In de ColorFree top - set reeds gemonteerd)



Afb. 5

- Bevestig de TurboWash linksachter op de achterwand van de wasplaats, afb. 5, 6, 7 met de daarvoor bestemde gaten.

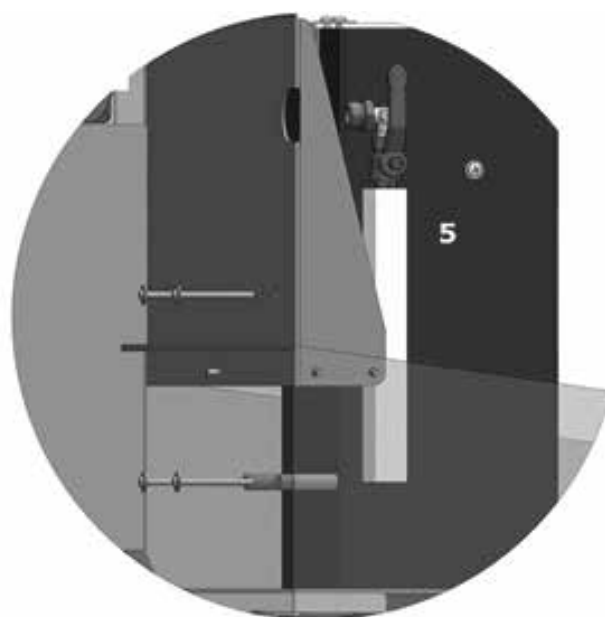


Let op:

De TurboWash mag alleen worden gebruikt met een max. werkdruk van 20 bar! Gebruik is alleen toegestaan met de waterleidingaansluiting of de drukverhogingspomp van STORCH. (In de ColorFree TOP set reeds gemonteerd).

Drukverhogingspomp:

Wordt een drukverhogingspomp van STORCH ingezet voor het bedrijf van de TurboWash, dan dient u erop te letten dat bij ingeschakelde installatie altijd de watertoevoer gegarandeerd is en de waterkraan geopend is! De scheidingsinstallatie moet altijd zijn ingeschakeld om de pomp te laten werken. Verdere informatie over de drukverhogingspomp vindt u in de aparte gebruiksaanwijzing van de drukverhogingspomp.



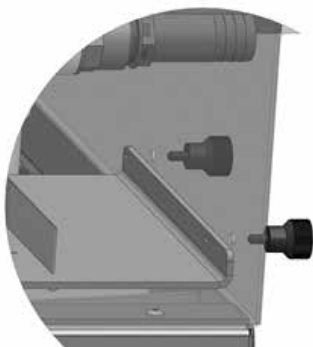
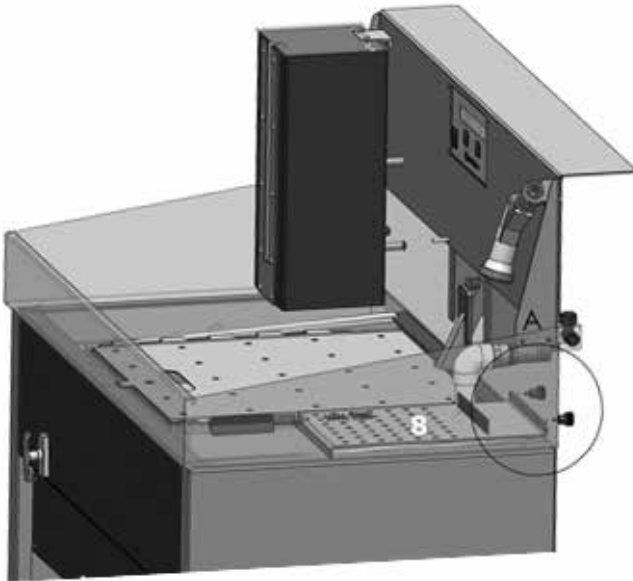
Afb. 6

- Hierbij worden de 4 afstandsringen en schroeven met ringen gebruikt.

Bediening TurboWash (5)

- Rol de te reinigen rollers van tevoren goed uit
- Deksel van de TurboWash openen
- Plaats de roller en sluit het deksel
- Open de kogelkraan volledig en plaats de rol zodanig dat de maximale snelheid wordt bereikt
- Sluit de kogelkraan en laat de roller uitdraaien
- Roller verwijderen, 180° draaien en roller opnieuw in de TurboWash plaatsen

Montage kwastreinigingsstation



Afb. 7

- Plaats het station met de gaten rechtsachter in de tank en bevestig het aan de achterkant van het apparaat met de twee kartelschroeven (8) afb. 7.

Bediening van het kwastreinigingsstation (8)

- Het geprofileerde oppervlak is ideaal voor kwastreining
- De kwastkam en de borstel helpen om zwaar vervuild en aangekoekt gereedschap gemakkelijker te reinigen

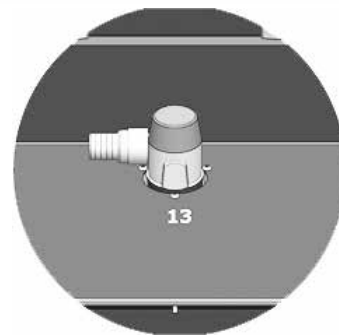
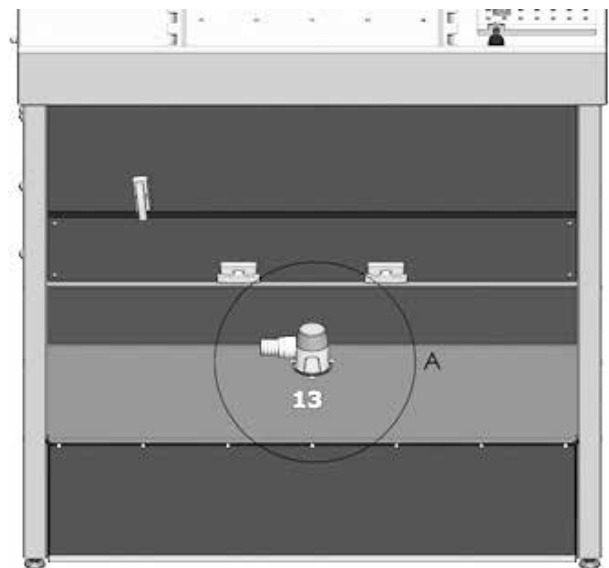
Plaatsen van de roller-voorwastank

Zie afbeelding 4. Het reservoir staat schuin met de opnamehaken (9), onder een hoek van ongeveer 20° in de opnamespie.

Functie van de roller-voorwastank

- Het water wordt in de voorwastank tot aan de bovenkant van de noppenmat gevuld
- Door de roller in de voorwastank te rollen, wordt de rol zeer eenvoudig en effectief voorgewassen, zodat het hoofdwasproces met sproeier of de TurboWash veel sneller verloopt.

Inbouw van de afvoerwaterpomp voor hoger gelegen waterafvoeren (13) afb. 8



Afb. 8

De afvoer pomp is nodig als de afvoer ter plaatse hoger is dan de waterafvoer van de scheidingsinstallatie.

Installatie

Let op:

Trek de stekker van de installatie eerst uit het stopcontact!

- Verwijder de opvangmanden uit de installatie
- De sifonplug in de afvoer van de installatie moet worden verwijderd (trekken / draaien)
- Plaats de afvalwaterpomp met de aanzuigopening in de afvoer en leid de op de pomp gemonteerde slang naar achteren uit de installatie
- Verwijder de afvoerpijp van de sifon en vervang deze door de dop (controleer de dichtheid)
- Sluit de slang deskundig en stevig aan op de ter plaatse aanwezige afvoer.
- Sluit de voedingskabel van de pomp aan op de tegenhanger op de scheidingsinstallatie aan de achterzijde. Meer informatie over de aansluiting van de afvalwaterpomp vindt u in de gebruiksaanwijzing van de pomp.



Garantie

Voor onze apparaten gelden de wettelijke garantieperioden van 12 maanden vanaf aankoopdatum/factuurdatum van de eindklant.

Indienen van garantieclaims

Bij een garantieclaim vragen wij u het gehele apparaat samen met de rekening franco aan ons logistiekcentrum in Berka of naar een door ons geautoriseerd servicestation te verzenden. Wij verzoeken u eerst contact met ons via de gratis STORCH service-hotline 08 00. 7 86 72 47 op te nemen.

Garantieclaim

Claims uitsluitend met betrekking tot materiaal- of productiefouten en uitsluitend bij gebruik van het apparaat conform de voorschriften. Voor slijtageonderdelen gelden deze garantieclaims niet. Alle claims komen te vervallen bij inbouw van onderdelen van andere fabrikanten, bij een ondeskundig gebruik en ondeskundige opslag alsmede bij aantoonbare veronachtzaming van de bedrijfshandleiding.

Reparaties uitvoeren

Reparaties mogen uitsluitend door onze fabriek of door STORCH geautoriseerde servicestations worden uitgevoerd.

Afvalverwerking

Oude apparaten mogen niet bij het huisvuil worden weggegooid. Breng het oude apparaat naar een geschikt inzamel-punt of geef het af bij uw vakhandelaar.

EU-conformiteitsverklaring

Naam/adres van de opsteller: STORCH Malerwerkzeuge & Profigeräte GmbH
STORCH
Platz der Republik 6
D - 42107 Wuppertal

Wij verklaren hiermee,

dat het hieronder vermelde apparaat op basis van zijn ontwerp en type in de door ons in omloop gebrachte uitvoering aan de toepasselijke elementaire veiligheids- en gezondheidseisen van de EU-richtlijnen voldoet.

Bij een niet met ons afgestemde verandering van het apparaat is deze verklaring niet langer geldig.

Omschrijving van het apparaat: Scheidingsinstallatie ColorFree TOP Set
Apparaattype: Scheidingsinstallatie
Artikelnummer: 61 70 50

Toegepaste richtlijnen

Machinerichtlijn: 2006 / 42 / EG
EG-richtlijn elektromagnetische
compatibiliteit: 2014 / 30 / EU
RoHS-richtlijn: 2011 / 65 / EU

Toegepaste geharmoniseerde normen

EN 62321-3-1
EN ISO 12100 : 2010
EN 61000-6-3:2007 + A1:2011
EN 61000-6-2:2005

Verantwoordelijke voor samenstelling van de technische documentatie:

STORCH Malerwerkzeuge & Profigeräte GmbH
STORCH
Platz der Republik 6
D-42107 Wuppertal



Jörg Heinemann
- Directeur -

Wuppertal, 10-2020

Étendue des fournitures

Séparateur ColorFree TOP, 10 x sacs filtrants, 2 x cuvettes de filtre, 1 x bac d'égouttement, pichet gradué pour l'agent de séparation, extracteur, raccord rapide pour la conduite d'alimentation en eau propre (15,9 mm), douchette de nettoyage et instructions de service.


Caractéristiques techniques

Alimentation électrique	230 V / 50 Hz
Protection par fusible	16 A
Moteur du mélangeur	
Vitesse de rotation	1 000 - 3 000 tr/min
Niveau sonore	75 dBA
Pompe de surpresseur*	
Puissance maximale	550 W
Débit	10 l/min
Augmentation de pression	15 bar
TurboWash*	
Mise sous pression maximale	20 bar
Pompe à eaux usées*	
Débit	20 l/min
Tuyau de drainage	2,5 m, Ø 21 mm
Capacité	
Réceptacle à réaction	minimum 50 - maximum 100 litres
Cuvettes de filtre, respectivement	50 litres
Bac d'écoulement	105 litres
Vidange au sol	
Diamètre	DN 50 mm
Hauteur du sol minimale	70 mm (centre tuyau)
Hauteur du sol maximum	130 mm (centre tuyau)
Raccordement de la conduite d'arrivée d'eau	Raccord rapide (15,9 mm)
Mode d'opération	Semi-automatique
Méthode	Lot
Classe de protection commande	IP65

* Optionnel. Toutes données sous réserve ! Sous réserve de modifications techniques et d'erreurs !

Organisation / Personnels

Opérateur

 REMARQUE	<ul style="list-style-type: none">- Avant la première utilisation de l'appareil, l'opérateur doit avoir lu et compris le manuel d'emploi.- L'accès à l'appareil et son utilisation sont réservés aux seuls opérateurs autorisés et formés.- L'opérateur doit pouvoir accéder à tout moment au manuel d'emploi.- L'opérateur ne doit pas être sous influence d'alcool, de drogues ou de médicaments.- L'utilisation est interdite aux enfants, ainsi qu'aux personnes aux performances réduites ou enceintes.
--	--

Sommaire	Page
Étendue des fournitures	26
Caractéristiques techniques	26
Consignes de sécurité importantes	
Les symboles et leur signification	28
Consignes de sécurité	
Identification des instructions	28
Remarques générales	
Utilisation conforme	28
Transport	28
Entretien	28
Réglages d'usine	28
Qualification du personnel	28
Équipements de protection individuelle.	29
Risques de blessure	29
Contact électrique	29
Risque par happement et écrasement	29
Substances dangereuses	29
Réactif de séparation / agent séparateur	29
Dispositions légales	30
Vue d'ensemble et description de l'appareil	
Structure de l'appareil et installation	30
Branchement de l'écoulement d'eau	30
Raccordement de la conduite d'arrivée d'eau	31
Alimentation électrique	31
Alignement de l'installation	31
Description du processus / mise en service	
Niveaux d'eau dans le récipient à réaction	32
Langue d'affichage	32
Résultat de floculation	33
Nettoyage	33
Cuvettes de filtre	33
Accessoires	33
Commande	33
Montage et commande TurboWash	34
Montage et commande station de nettoyage des pinceaux	35
Mise en place du bac de prélavage de rouleaux	35
Montage de la pompe d'eaux usées pour les écoulements surélevés	35
Garantie	36
Déclaration de conformité CE	37

Consignes de sécurité importantes

Identification des instructions :



Les consignes de sécurité dont le non-respect est à l'origine de dangers pour les personnes sont identifiées spécialement avec ce symbole de danger.



Ce symbole se trouve avec les consignes de sécurité dont le non-respect peut provoquer des risques pour l'appareil et son fonctionnement.



Ici se trouvent des conseils ou des remarques qui facilitent le travail et contribuent à une exploitation plus sûre.

Facteurs techniques de sécurité

Si l'installation présente des défauts, elle ne doit pas être exploitée jusqu'à ce que les défauts soient résolus et que le fonctionnement conforme soit rétabli.

Il est interdit de procéder à des modifications constructives de l'installation et il est obligatoire d'utiliser exclusivement des pièces détachées et rapportées d'origine de STORCH.

Remarques générales

Utilisation conforme

Le séparateur ColorFree TOP est uniquement destiné au traitement des eaux usées contenant des substances polluantes aqueuses (comme par ex. les peintures à dispersion, les vernis et les lasures, etc.) qui sont générées par exemple lors du nettoyage des outils de peinture, des outils de travail ou lors du rinçage des bidons.

Les dispositions légales sur la protection des eaux imposent le traitement des eaux usées produites dans les entreprises de peinture. Le programme de l'installation est spécifiquement mis au point pour la mise en œuvre dans les entreprises de peinture.

Lieu d'utilisation

La ColorFree TOP est destinée à la mise en œuvre dans les ateliers de peinture.



L'exploitation dans les zones à protection Ex est interdite. Assurer une ventilation suffisante et régulière sur le site.

Transport

L'installation est produite en métaux variés dotés d'une peinture poudre. La résistance mécanique est garantie pour une utilisation industrielle. Toutefois, il convient d'éviter les chocs et les coups lors du transport.



Éviter de soulever l'installation par la couronne de table de lavage supérieure et par la paroi arrière ainsi que de tirer ou de pousser l'installation ! Le transport et le positionnement de l'installation sont effectués idéalement au moyen d'un chariot élévateur. Les dommages imputables à un transport incorrect ne sont pas couverts par la garantie.

Entretien

Exécuter les opérations de maintenance uniquement avec la machine hors service. Il est interdit de déposer ou d'insérer des objets dans le bac de réaction. L'exploitant est responsable de la sécurité électrotechnique de l'appareil et il a l'obligation de le faire contrôler au moins une fois par an. Seul un personnel spécialisé autorisé par STORCH ou ses partenaires de service sont habilités à procéder aux réparations.

Réglages d'usine

Il est interdit de modifier les réglages d'usine (par ex. moteur, pompe, commande...) afin de garantir un fonctionnement optimal de l'installation.

Qualification du personnel



Pour votre propre sécurité :

- seules des personnes qui ont été instruites à la manipulation et expressément chargées de la commande sont habilitées à utiliser l'appareil
- l'appareil ne doit pas être utilisé par des enfants
- l'appareil ne doit pas être utilisé par des personnes sous l'influence d'alcool, de stupéfiants ou de médicaments



- L'exploitation de l'installation est régie par les dispositions nationales en vigueur. Outre les instructions de service et les réglementations à caractère obligatoire en vigueur dans le pays d'utilisation pour la prévention des accidents, il importe de respecter également les règles techniques spécialisées reconnues pour un travail sûr et dans les règles de l'art. Omettre tout mode de travail qui puisse nuire à la sécurité.

Équipements de protection individuelle.

Les « équipements de protection individuelle » (EPI) comprennent

- Tenue de protection
- Gant de protection
- Lunettes de protection
- Protection respiratoire

L'exploitant de l'installation est tenu de mettre à disposition les EPI et le personnel opérateur de les porter.

Risques de blessure



Attention :

Ne jamais introduire les mains dans le bac de réaction pendant le fonctionnement de l'appareil !

- Risque d'écrasement et de choc pendant le transport, le montage et l'exploitation de l'installation.

Contact électrique

Le raccordement électrique pour cet appareil est strictement réservé à un installateur électricien, en conformité avec les prescriptions nationales spécifiques.

Il est recommandé d'intégrer dans le branchement électrique pour cet appareil un disjoncteur-protecteur à courant de fuite qui coupe la tension secteur lorsque le courant de fuite dépasse 30 mA pendant 30 ms.

La plage de tension de l'appareil présente un risque électrique pour les hommes et les animaux. Seules des personnes autorisées sont habilitées à dévisser et / ou à démonter l'appareil. De même, les réparations et l'entretien sont exclusivement réservés à des électriciens qualifiés et à des ateliers spécialisés agréés. La mise en service de l'appareil s'effectue aux risques et périls de l'acheteur / l'utilisateur.



Il convient de débrancher la fiche secteur de l'installation pour tous les travaux d'installation !

Attention, pièces en rotation

Ne pas introduire les mains dans l'installation pendant le fonctionnement et toujours mettre le capot sur le bac de réaction.

Substances dangereuses



Aucun produit dangereux ne doit pénétrer dans l'installation pendant le processus de travail. Le séparateur ColorFree TOP est uniquement approprié pour la mise en œuvre avec des eaux de lavage aqueuses.

Réactif de séparation / agent séparateur

Classification de la substance ou du mélange, désignations de danger :

Éléments d'identification / symboles de danger :



Xi - Irritant



Autres indications relatives à la manipulation :

Lors des opérations de remplissage, de transvasement et de dosage ainsi que lors des prélèvements d'échantillons, utiliser si possible : demi-masque ou quart-masque.

Lors du travail, porter une tenue de protection, des gants de protection, des lunettes de protection / un masque de protection appropriés, un masque respiratoire.

L'agent séparateur STORCH est spécialement mis au point pour une utilisation visant le nettoyage des eaux usées dans les entreprises de peinture et résultant du rinçage des outils, des bidons et des appareils de travail utilisés avec des substances polluantes aqueuses. La manipulation et l'utilisation sont aisées.

Après un mélange intensif dans les eaux usées, l'agent séparateur provoque la séparation et la floculation des substances nocives, de sorte que ces substances soient séparées comme résidus.



Remarque :

Avant de laver les outils, les bidons et les outils de travail, ceux-ci doivent être raclés et les restes de matière remis dans le bidon de matière afin de maintenir la saturation de l'eau de lavage aussi faible que possible !

Dispositions légales

Le séparateur ColorFree TOP fonctionne selon l'état actuel de la technique et satisfait ainsi à toutes les conditions préalables pour l'introduction indirecte réglementaire des eaux usées produites par les entreprises de peinture dans le réseau public d'égouts.

Les prescriptions relatives aux rejets sont régies par des réglementations correspondantes au niveau fédéral (loi sur la protection des eaux), au niveau régional (loi sur l'eau) et au niveau communal (décret sur les introducteurs indirects).

Comme les exigences peuvent varier dans les régions individuelles (lieu de la production), l'exploitant de l'installation peut être soumis à une obligation d'autorisation ou de signalement. Veuillez vous renseigner auprès des autorités des eaux compétentes pour vous.

Vue d'ensemble et description de l'appareil

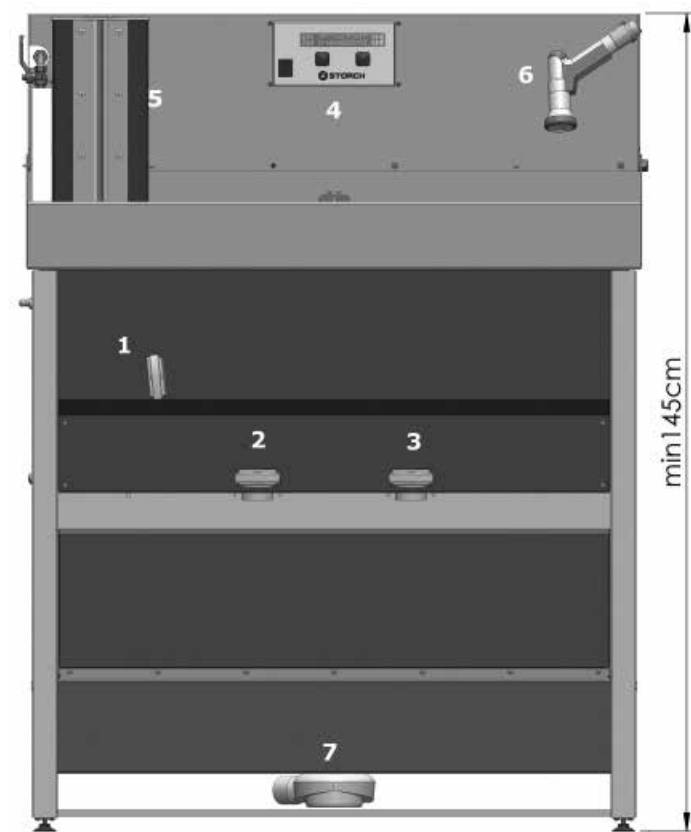


Fig. 1

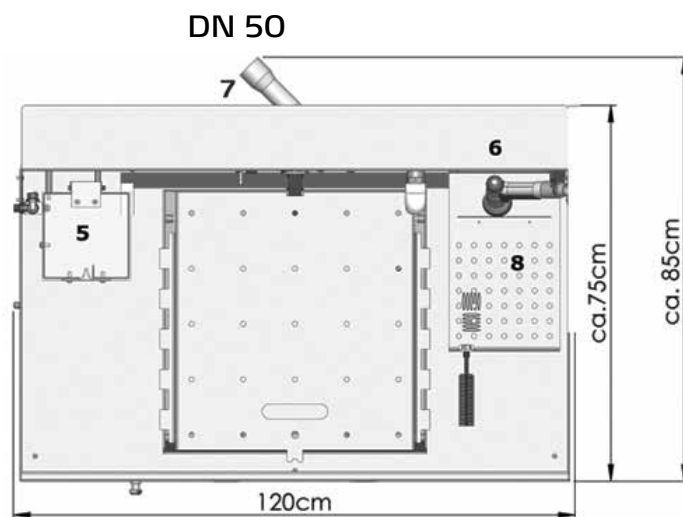


Fig. 2

Structure de l'appareil et installation

L'installation doit être mise en place de telle manière que le côté frontal soit accessible comme côté travail ou côté opérateur. La conduite d'évacuation est raccordée à l'arrière de l'installation. La surface sur laquelle l'installation est mise en place doit être de niveau, lisse (par ex. chape) et solide. Les dommages matériels comme les fissures imputables à des surfaces inappropriées ne sont pas couverts par la garantie.



Les raccords sur site pour l'évacuation d'eau et les branchements électriques doivent être réalisés par un installateur et un électricien spécialisé conformément aux dispositions en vigueur sur le site et l'état de la technique.

Branchement de l'écoulement d'eau

Après avoir positionné l'appareil, l'écoulement fourni (7) fig. 1, 2 est raccordé à la conduite d'évacuation existante du client. Hauteur de l'écoulement du client max. 100 mm



Remarque :

Pour des écoulements situés plus hauts, la pompe d'eaux usées 61 70 30 doit être commandée également et raccordée avec le raccord prévu à cet effet au dos de l'installation (centré derrière l'installation, dans une boîte de dérivation : La notice de raccordement de la pompe d'eaux usées figure dans les instructions de service de la pompe.

Attention :

Débrancher d'abord la fiche secteur !

Vue d'ensemble / raccords sur la face arrière

Illustrations :

Raccordement de l'écoulement « manuel » derrière l'installation (10).

Chemin de câble (12) pour le branchement de la pompe d'eaux usées à la commande. Lors du branchement, veiller à la polarité : les conducteurs de la même couleur doivent se positionner face à face.

Raccordement de la conduite d'arrivée d'eau (11) :

L'alimentation en eau est raccordée au moyen d'un raccord rapide (15,9 mm) au raccord mâle enfichable se trouvant au dos.



Remarque relative au branchement d'eau :

La norme DIN EN 1717 régit le respect de la qualité de l'eau potable et un standard uniforme au sein des terrains et bâtiments : « Protection de l'eau potable contre des pollutions dans les installations d'eau potable et exigences générales pour les dispositifs de sécurité pour exclure toute pollution de l'eau potable par un retour d'eau ». L'exploitant des installations et appareils raccordés à la conduite d'eau propre a l'obligation d'installer des dispositifs de sécurisation correspondants sur le point de tirage (robinet d'eau), de sorte qu'il soit impossible que de l'eau polluée puisse parvenir dans le circuit d'eau propre dans le sens opposé au flux. Nous recommandons à cet effet de consulter une entreprise d'installation spécialisée.

Alimentation électrique

Avant de brancher la fiche secteur, s'assurer que l'installation est hors service, que tous les éléments de sécurisation relatifs à l'emballage et les autres objets du bac de réaction aient été retirés. Brancher la fiche secteur à la prise prévue à cet effet par le client.



Contrôler ensuite si les conduites d'arrivée et de sortie d'eau sont branchées de manière étanche. Lorsque les procédures de nettoyage sont terminées, toujours fermer la conduite d'arrivée d'eau au niveau du robinet disponible sur site !



Attention :

Compte tenu de la prescription que le séparateur Color-Free TOP ne doit séparer que des peintures aqueuses, il s'ensuit qu'il est interdit d'y verser d'autres eaux usées. Si l'on prend en compte la prescription que le séparateur ColorFree TOP ne doit séparer que des peintures sur base aqueuse, il s'ensuit qu'il est interdit de remplir d'autres eaux usées.

Alignement de l'installation

Aligner l'appareil parfaitement à la verticale à l'aide un niveau à bulle, en l'inclinant légèrement vers l'arrière. Cela permet de garantir que les eaux usées soient dirigées automatiquement vers l'écoulement.

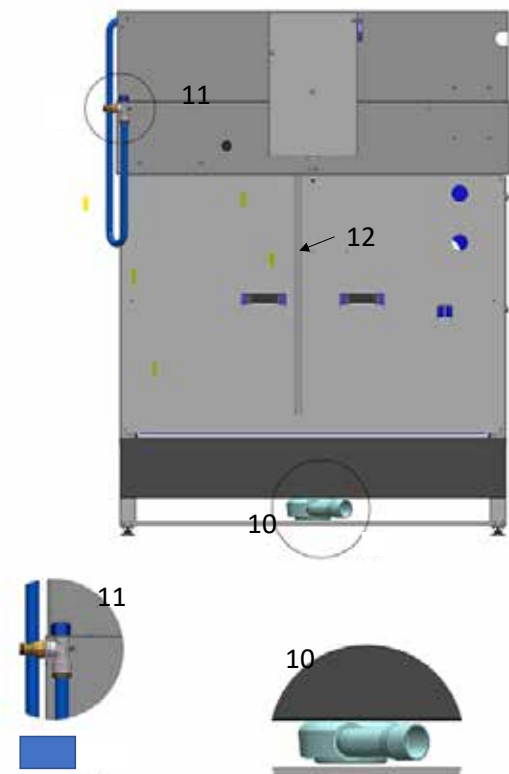


Fig. 3

Description du processus / mise en service

1.

Une fois les conduites d'arrivée et de sortie d'eau raccordées, il est possible de commencer le lavage des outils et bidons :



Il est uniquement permis de laver des outils, bidons et appareils de travail qui ont été utilisés avec des produits de revêtement aqueux (par ex. peintures à dispersion, peintures aqueuses, etc.) !

- Ouvrir la conduite d'arrivée d'eau
- Nettoyage des outils / bidons avec la douchette fournie (6) fig. 1
- Nettoyage des outils sur la station de nettoyage de pinceaux (fourniture avec le kit ColorFree TOP) (8) fig. 2, 7
- Nettoyage des rouleaux dans le TurboWash (fourniture avec le kit ColorFree TOP) (5) fig. 1, 2, 5, 6
- Nettoyage des rouleaux dans le bac de pré-lavage de rouleaux (fourniture avec le kit ColorFree TOP) (9) fig. 4

L'eau de lavage s'écoule alors dans le bac de réaction.



Remarque :

Avant que l'eau de lavage ne puisse être épurée par la suite du processus, un niveau d'eau minimum doit être atteint (niveau d'eau 1), fig. 4.

Le niveau d'eau maximum correspond au repère le plus haut sur les barres d'agitateur (niveau d'eau 2). Pour le niveau de remplissage, prendre en compte que de l'eau s'ajoute encore pour le nettoyage de la surface de travail.

Illustration niveaux d'eau

Niveau d'eau 1 : entre le bord supérieur de la tôle de guidage au sol et l'extrémité de l'arbre d'agitateur cylindrique

Niveau d'eau 2 : extrémité de l'arbre d'agitateur cylindrique et le repère supérieur sur le boîtier rectangulaire de l'arbre d'agitateur

Astuce :

Le travail est le plus rationnel lorsque les outils sont collectés pour le lavage jusqu'à ce que le bac de réaction soit rempli toujours jusqu'au niveau d'eau maximum (2).

2.

Une fois que le bac de réaction est rempli, il est possible de commencer avec la floculation de l'eau de lavage :



Remarque concernant la langue d'affichage :

allemand, français et anglais sont les langues disponibles. Pour régler une autre langue d'affichage, procéder de la manière suivante :

Mettre l'installation en service avec l'interrupteur marche/arrêt de la commande

- Attendre le son d'information
- Après le son d'information mais avant la demande « Deux filtres neufs ? », appuyer simultanément 1 x sur les deux boutons. « Mode test » est affiché. Appuyer une nouvelle fois sur les deux boutons. Les heures de service sont affichées. Nouvelle pression « Langue » pour sélectionner la langue.
- Après la sélection de la langue, mettre l'installation hors service et attendre 10 secondes avant de la remettre en service.

Mettre en service

- Mettre l'installation en service avec le bouton marche/arrêt de la commande (4) fig. 1
- Ensuite, suivre l'affichage de la commande semi-automatique pour la suite chronologique du traitement de l'eau



Remarque : lorsque le système invite l'opérateur de disperser l'agent séparateur, il convient de le saupoudrer avec précaution et en le répartissant uniformément dans le bac de réaction. Ne jamais mettre la quantité totale en une seule fois, puisque cela risque de former des grumeaux.

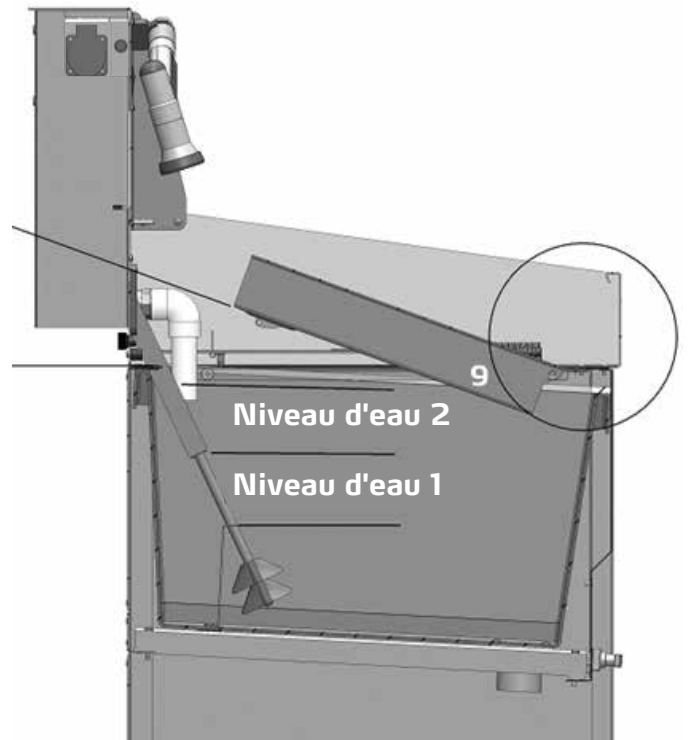


Fig. 4

Suivre les instructions de dosage qui sont prescrites dans l'écran de l'installation et répandre l'agent séparateur à l'aide de la pelle de dosage. Le contenu lissé d'une pelle correspond à env. 100 g d'agent séparateur.



Conseil : pour réaliser une seconde procédure de séparation après la première, il est possible de collecter de nouveau 100 litres d'eau de lavage jusqu'à ce que le bac de réaction soit rempli. Laisser l'installation en service et effleurer la touche « Prochaine séparation ».

Si d'autres procédures de séparation sont nécessaires, nous recommandons de mettre en place des cuvettes de filtre supplémentaires qui peuvent remplacer les cuvettes remplies de sédiments retirées de l'installation.

Les cuvettes remplies de sédiments sont alors mises dans le panier d'égouttement externe pour poursuivre l'égouttement. Fermer des tissus filtrants de la première cuvette en les saisissant aux bords et en tournant ; maintenant, il est possible de placer la seconde cuvette dans la première, ce qui aura pour effet de compresser et de purger l'eau plus rapidement des filtres inférieurs.



Remarque relative au résultat de floculation : Si l'eau est encore fortement colorée après un second dosage consécutif, il peut s'avérer nécessaire d'agiter manuellement les sédiments déposés, par ex. avec un

pinceau : L'eau peut aussi comporter des « Substances étrangères » qui ne peuvent pas être floclés. Contrôler s'il s'agit exclusivement des eaux usées de produits de revêtement aqueux.

Les flocons flottent à la surface :

cela peut survenir lorsque le niveau d'eau est trop bas dans le bac de réaction. De l'air servant à la flottaison des flocons est ajouté pendant la procédure de floculation. Dans cette situation, ne pas ouvrir l'extraction d'eau claire après la floculation (1) fig. 1, mais actionner uniquement le processus « Eau écoulée », puis ouvrir directement l'écoulement (2) fig. 1 ou (3) fig. 1, en fonction de ce qu'affiche la commande.

Nettoyage

Lorsque l'eau claire et la majorité des flocons du bac de réaction se sont écoulées, rincer soigneusement le bac et l'agitateur de façon qu'il n'y ait plus aucun flocon qui pourrait durcir. Fermer ensuite la vanne de sortie.



Remarque pour l'exploitation de l'installation avec une pompe d'eaux usées pour les écoulements en hauteur : tant que le sédiment est drainé dans les cuvettes de filtre et que l'eau s'égoutte des cuvettes de filtre dans le bac d'écoulement, laisser l'installation en service. Un pompage et une vidange continus du bac d'écoulement sont ainsi garantis.

Info : la pompe d'eaux usées se met brièvement hors service pendant le fonctionnement et contrôle ainsi si le niveau d'eau est encore suffisant pour pomper. Si l'installation est mise hors service, la pompe est hors fonction et ne redémarre que lorsque l'installation est remise en service. De plus amples informations figurent dans les instructions de service de la pompe d'eaux usées.

Veiller à un nettoyage régulier du bac d'écoulement - celui-ci doit être rincé de temps en temps à l'eau propre. Pour ce faire, mettre l'installation en service.

Cuvettes de filtre

Lorsque les cuvettes de filtre se sont drainées, retirer les tissus filtrants colmatés et les équiper d'un nouveau tissu filtrant. Laisser sécher les tissus filtrants utilisés avec le sédiment et les éliminer ensuite dans le respect des dispositions locales.



Attention :

Les tissus filtrants sont à usage unique et doivent être éliminés après un seul usage, afin de garantir un fonctionnement irréprochable de l'installation.

Accessoires

Les accessoires suivants sont disponibles pour les séparateurs ColorFree TOP :

Réf. art. : 61 71 00 (fourniture avec le kit ColorFree TOP)
TurboWash pour le nettoyage rationnel des rouleaux

Réf. art. : 61 70 70 (fourniture avec le kit ColorFree TOP)
Pompe de surpresseur pour TurboWash

Réf. art. : 61 70 10 (fourniture avec le kit ColorFree TOP)
Station de nettoyage des pinceaux

Réf. art. : 61 70 20 (fourniture avec le kit ColorFree TOP)
Bac de pré lavage des rouleaux

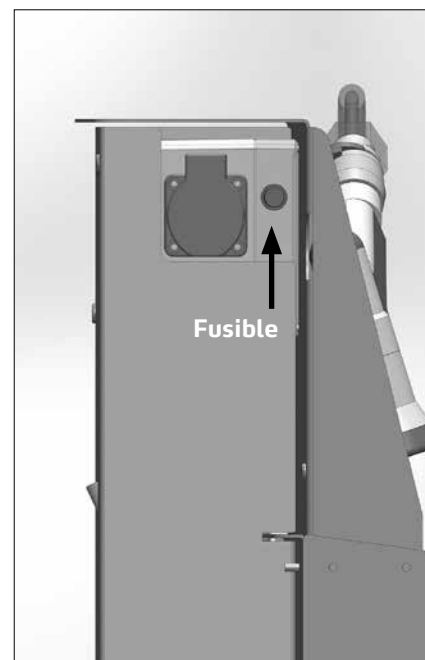
Réf. art. : 61 70 30
Pompe d'eaux usées pour les écoulements surélevés

Réf. art. : 61 70 40
Cuvette de filtre supplémentaire pour les procédures de séparation supplémentaires

Réf. art. 61 00 93
Tissus filtrants à usage unique pour ColorFree TOP

Commande :

Une défaillance de l'écran est probablement liée au déclenchement d'un fusible (réf. art. 61 70 02). Ce fusible se trouve sur le côté gauche de cache du mélangeur, à côté de la prise électrique.



Montage TurboWash (5) (Déjà monté dans le kit ColorFree top - Set)

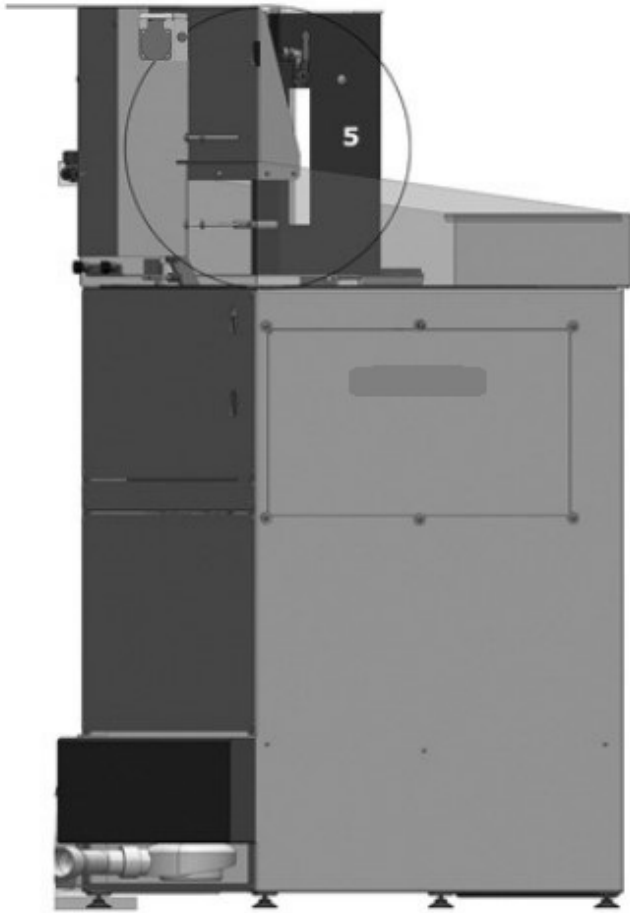


Fig. 5

- Fixer le TurboWash à gauche sur la paroi arrière du poste de lavage fig. 5, 6, 7 aux alésages prévus à cet effet.



Attention :

Ne pas exploiter le TurboWash avec une pression de travail supérieure à la pression max. de 20 bar ! L'exploitation est exclusivement autorisée avec le raccord d'eau du réseau ou la pompe de surpresseur de STORCH. (Déjà monté dans le kit ColorFree TOP).

Pompe de surpression :

si une pompe de surpression de STORCH est mise en œuvre pour l'exploitation du TurboWash, veiller que, lorsque l'installation est en service, l'arrivée d'eau soit toujours garantie et que le robinet d'eau soit ouvert ! Pour le fonctionnement de la pompe, le séparateur doit toujours être activé. Vous trouverez de plus amples informations sur la pompe de surpression dans les instructions de service séparée de la pompe de surpression.



Fig. 6

- Les 4 douilles d'écartement, les vis avec des rondelles sont utilisés à cet effet.

Commande TurboWash (5)

- Racler auparavant le rouleau à nettoyer
- Ouvrir le couvercle du TurboWash
- Insérer le rouleau et fermer le couvercle
- Ouvrir complètement le robinet et équilibrer le rouleau de sorte à atteindre la vitesse de rotation maximale
- Fermer le robinet, laisser le rouleau tourner jusqu'à l'arrêt
- Sortir le rouleau, le retourner à 180° et l'insérer de nouveau dans le TurboWash

Montage de la station de nettoyage des pinces

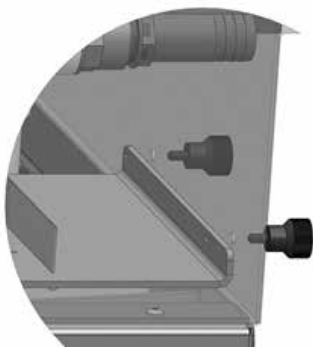
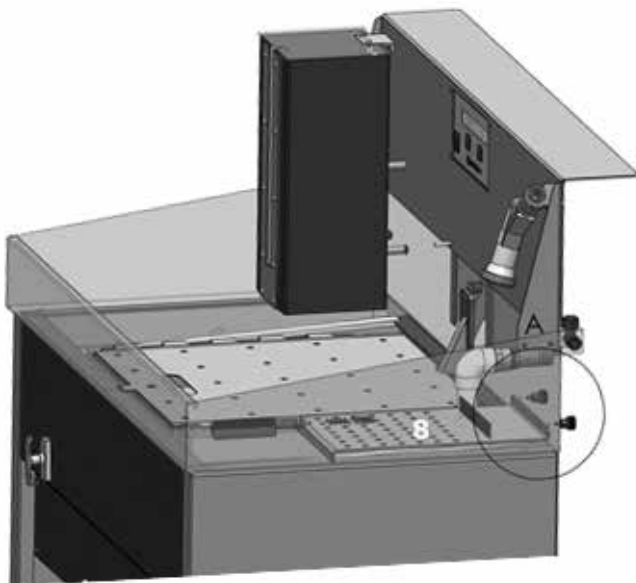


Fig. 7

- Poser la station dans le bac avec les alésages au dos à droite et la fixer par l'arrière de l'installation avec les deux vis moletées (8) fig. 7.

Commande de la station de nettoyage des pinces (8)

- La surface profilée est parfaitement adaptée pour le nettoyage des pinces
- Le peigne à pinceau et la brosse à pinceau aident à nettoyer plus facilement les outils encrassés et encroûtés

Mise en place du bac de pré-lavage de rouleaux

Se reporter à la figure 4. Le bac est accroché par les crochets de fixation (9) en l'inclinant légèrement d'environ 20° aux tourillons de réception.

Fonction du bac de pré-lavage de rouleaux

- De l'eau est mise dans le bac de pré-lavage jusqu'au bord supérieur du tapis à picots
- En faisant tourner le rouleau dans le bac de pré-lavage, le pré-lavage s'effectue facilement et efficacement, de sorte que l'étape de lavage principale avec la douchette ou avec le TurboWash est sensiblement plus rapide.

Montage de la pompe d'eaux usées pour les écoulements surélevés (13) fig. 8

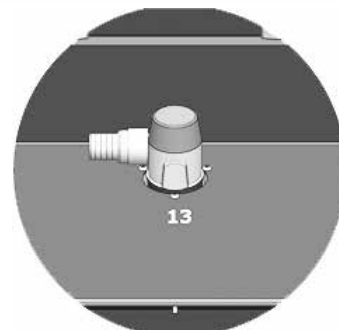
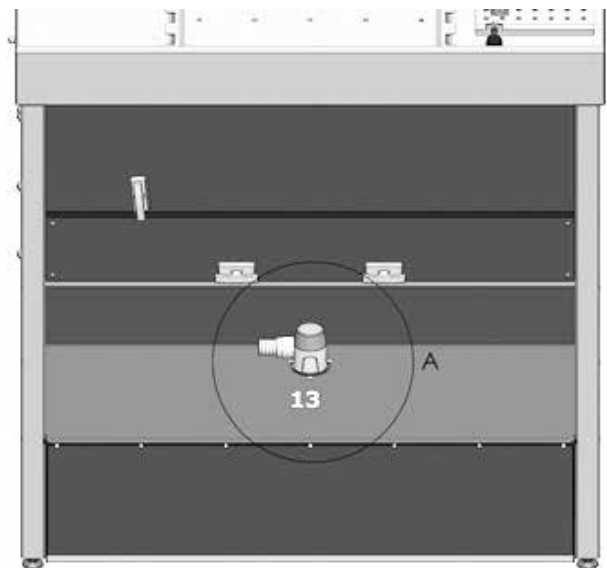


Fig. 8

La pompe à eaux usées est nécessaire lorsque l'écoulement du client est à une hauteur supérieure à l'écoulement d'eau du séparateur.

Montage :

Attention :

débrancher auparavant la fiche secteur de l'installation !

- Retirer les paniers collecteurs de l'installation
- Le bouchon de siphon de l'écoulement de l'installation doit être retiré (tirer / tourner)
- Mettre la pompe à eaux usées avec l'orifice d'aspiration dans l'écoulement et faire sortir le tuyau de la pompe par l'arrière de l'installation
- Retirer le tuyau d'écoulement du siphon et le remplacer par le bouchon obturateur (contrôler l'étanchéité)
- Raccorder le tuyau dans les règles de l'art et de manière étanche à l'écoulement disponible sur site.
- Connecter le câble électrique de la pompe au connecteur correspondant du séparateur au dos. De plus amples informations au sujet du branchement de la pompe d'eaux usées figurent dans les instructions de service de la pompe.



Garantie

Les délais légaux de garantie de 12 mois s'appliquent à nos appareils à compter de la date d'achat / la date de la facture du client professionnel final.

Exercice du droit de garantie

En cas de garantie, nous vous prions de bien vouloir envoyer l'appareil complet, accompagné de la facture, à notre centre logistique de Berka ou à un service après-vente agréé par nos soins. Auparavant, nous vous prions de nous contacter via notre ligne d'appels gratuite SAV STORCH au N° 08 00. 7 86 72 47.

Droits de garantie

Les droits existent exclusivement à l'égard des défauts de matériau ou des vices de fabrication ainsi qu'exclusivement en cas d'utilisation conforme de l'appareil. Les pièces d'usure ne sont pas couvertes par la garantie. Tous les droits perdent leur validité suite au montage de pièces d'autres fabricants, en cas de manipulation et de stockage non-conforme ainsi que de non-respect manifeste du mode d'emploi.

Exécution de réparations

Toutes les réparations doivent être exclusivement réalisées par notre usine ou par les services après-vente agréés par STORCH.

Élimination

Les appareils usagés ne doivent pas être mis aux ordures ménagères. Veuillez les remettre à un point de collecte agréé ou à votre revendeur spécialisé.

Déclaration de conformité CE

Nom / adresse du rédacteur : STORCH Malerwerkzeuge & Profigeräte GmbH
Platz der Republik 6
D - 42107 Wuppertal

Par la présente, nous déclarons

que le produit cité ci-après respecte les exigences fondamentales et applicables en matière de sécurité et de santé des directives européennes de par sa conception ainsi que dans la version commercialisée par nos soins.

En cas de modification non convenue avec nous, la présente déclaration perd toute validité.

Désignation de l'appareil : Séparateur ColorFree TOP Set
Type d'appareil : Séparateur
Référence article : 61 70 50

Directives appliquées

Directive relative aux machines : 2006/42/CE
Directive CE de compatibilité
électromagnétique : 2014 / 30 / EU
Directive RoHS. 2011 / 65 / UE

Normes harmonisées appliquées

EN 62321-3-1
EN ISO 12100 : 2010
EN 61000-6-3:2007 + A1:2011
EN 61000-6-2 : 2005

Fondé de pouvoir pour la compilation des documents techniques :

STORCH Malerwerkzeuge & Profigeräte GmbH
Platz der Republik 6
D-42107 Wuppertal



Jörg Heinemann
- Gérant -

Wuppertal, 10-2020

Materiale compreso nella fornitura

Impianto di separazione ColorFree TOP 10 x sacchetti filtro, 2 x filtri a cestello, 1 x bacino di raccolta, misurino per agente separatore, estrattore, connessione per condotto di alimentazione per l'acqua, attacco rapido (15,9 mm), soffione per la pulizia ed istruzioni per l'uso.


Dati tecnici

Alimentazione di tensione	230 V / 50 Hz
Protezione	16 A
Motore dell'agitatore	
Numero giri	1.000 - 3.000 giri/min
Rumorosità	75 dBA
Pompa per aumento pressione*	
Potenza massima	550 W
Portata	10 l/min
Aumento pressione	15 bar
TurboWash*	
Pressurizzazione massima	20 Bar
Pompa acqua di scarico*	
Portata	20 l/min
Tubo di scarico	2,5 m, Ø 21 mm
Capacità	
Contenitore di reazione	almeno 50 - max 100 litri
Filtro a cestello per ogni	50 litri
Bacino di scarico	105 litri
Scarico nel terreno	
Diametro	DN 50 mm
Altezza dal pavimento minima	70 mm (centro tubo)
Altezza dal pavimento massima	130 mm (centro tubo)
Allacciamento tubo per l'acqua	Attacco rapido (15,9 mm)
Modalità di funzionamento	Semiautomatico
Procedimento	Lotto
Categoria di protezione comandi	IP65

* Opzionale. Tutte le indicazioni senza garanzia! Con riserva di modifiche tecniche ed errori!

Assetto organizzativo / personale

Operatore

	<ul style="list-style-type: none">- Prima del primo utilizzo l'operatore deve aver letto e compreso le istruzioni per l'uso.- Possono avere accesso all'apparecchio per utilizzarlo solamente operatori autorizzati e qualificati per questa mansione.- L'operatore deve avere a disposizione in ogni momento le istruzioni per l'uso.- L'operatore non deve essere sotto l'influsso di alcol, sostanze stupefacenti o farmaci.- L'esercizio dell'apparecchio è vietato a bambini, persone inabili e donne in stato di gravidanza.
---	--

Indice	Pagina
Materiale compreso nella fornitura	38
Dati tecnici	38
Avvertenze di sicurezza importanti	
Simboli ed il loro significato	40
Avvertenze di sicurezza	
Marcatura delle indicazioni	40
Avvertenze generali	
Uso regolamentare	40
Trasporto	40
Manutenzione	40
Impostazioni di fabbrica	40
Qualifica del personale addetto	40
Dispositivi di protezione personale	40
Pericoli di lesioni	40
Contatto elettrico	41
Pericolo a causa di impigliamento e schiacciamento.	41
Sostanze pericolose	41
Agente di fissione / agente separatore	41
Normative di legge	41
Rassegna e descrizione dell'apparecchio	
Struttura dell'attrezzo ed installazione	42
Collegare lo scarico dell'acqua	42
Allacciamento tubo per l'acqua	43
Alimentazione di corrente	43
Orientamento dell'impianto	43
Descrizione procedimento / Messa in funzione	
Livello dell'acqua nel contenitore di reazione	44
Lingua del display	44
Risultato flocculazione	45
Pulizia	45
Filtri a cestello	45
Accessori	45
Comandi	45
Montaggio e uso TurboWash	46
Montaggio ed impiego della stazione per la pulizia dei pennelli	47
Inserimento del bacino di prelavaggio dei rulli	47
Montaggio della pompa di scarico per scarichi più elevati	47
Garanzia	48
Dichiarazione di conformità CE	49

Avvertenze di sicurezza importanti

Marcatura delle indicazioni:



Le avvertenze di sicurezza, che se non osservate possono significare un rischio per persone, sono contrassegnate con il seguente simbolo in modo speciale.



Questo simbolo si trova tra le avvertenze di sicurezza, la cui non osservanza può essere fonte di pericoli per il dispositivo ed il suo funzionamento.



Qui vi sono dei consigli o delle avvertenze che agevolano l'impiego del dispositivo e assicurano un impiego sicuro.

Fattori tecnici di sicurezza

Se l'impianto presenta delle insufficienze, esso non va fatto funzionare fino a che non si eliminano i malfunzionamenti e sia ripristinato il funzionamento normale.

Non vanno eseguite delle modifiche strutturali all'impianto e vanno impiegati solo pezzi di ricambio o elementi aggiuntivi di casa STORCH.

Avvertenze generali

Uso regolamentare

L'impianto ColorFree TOP è stato ideato esclusivamente per il trattamento di acque di scarico derivanti dalla pulizia di sostanze coprenti, basate su acqua (come p. es. colori a dispersione, vernici e vernici trasparenti, ecc.) che ad es. si generano alla pulizia di utensili e attrezzature da imbianchino o il risciacquo di contenitori.

La normativa di legge inerente alla tutela dell'acqua richiede il trattamento delle acque di scarico generate dalle attività di imbianchinaggio. L'impianto è stato ideato per l'impiego da parte di imbianchini durante lo svolgimento dei loro lavori.

Luogo di impiego

ColorFree TOP è stato ideato per l'impiego da parte di imbianchini nello svolgimento della loro attività.



Il funzionamento è vietato in aree esposte a rischio di esplosione. Assicurare una buona e regolare ventilazione sul posto di impiego.

Trasporto

L'impianto è stato realizzato in diversi metalli verniciati a polvere. La stabilità meccanica è garantita per l'impiego industriale. Durante il trasporto vanno evitati urti e scossoni.



Evitare di sollevare l'impianto prendendolo dalla parte superiore e alla parete posteriore nonché evitare di trascinarlo o di trainare l'impianto! L'impianto si lascia trasportare e posizionare in modo ottimale tramite un carrello elevatore. Danni dovuti ad un trasporto non adeguato sono esclusi dalla garanzia.

Manutenzione

Eseguire dei lavori di manutenzione solo con il macchinario spento. Non deporre degli oggetti nel bacino di reazione. L'operatore è responsabile per la sicurezza elettrotecnica dell'attrezzo e l'impianto e deve far controllare il macchinario in tal senso almeno 1 volta l'anno. Le riparazioni vanno eseguite solo da personale specializzato autorizzato della STORCH o dai suoi partner di servizio.

Impostazioni di fabbrica

Non vanno modificate le impostazioni predefinite (p. es. motore, pompa, comandi,...), per garantire un funzionamento ottimale dell'impianto.

Qualifica del personale addetto



Per la Vostra sicurezza personale: il dispositivo

- va utilizzato solo da persone che sono state istruite circa l'impiego e che sono state incaricate esplicitamente di utilizzarlo
- non va utilizzato da bambini
- non va utilizzato se sotto l'influsso di alcol, sostanze stupefacenti o medicinali.



- L'utilizzo dell'impianto sottostanno alle norme nazionali in vigore. Inoltre si devono rispettare sia le istruzioni per l'uso e le norme vincolanti e vigenti in materia di prevenzione sugli infortuni sul lavoro del paese d'impiego nonché le regole tecniche riconosciute per un lavoro sicuro ed a regola d'arte. Va evitata ogni tipo di operazione che potrebbe pregiudicare la sicurezza.

Dispositivi di protezione personale

Fanno parte dell'equipaggiamento protettivo personale (EPP)

- Indumenti protettivi
- Guanti di protezione
- Occhiali protettivi
- Maschera protettiva

L'EPP va messo a disposizione dall'operatore dell'impianto e va indossato dal personale addetto.

Pericoli di lesioni



Attenzione:

Non mettere mai le mani nel bacino di reazione durante il funzionamento dell'impianto!

- Pericoli di urto e contusione durante il trasporto, montaggio e funzionamento dell'impianto.

Contatto elettrico

Il collegamento elettrico per il presente dispositivo deve essere eseguito da un elettricista e tale collegamento deve corrispondere alle norme nazionali specifiche.

Si consiglia di integrare nel circuito elettrico della presente attrezzatura un interruttore differenziale che interrompe la tensione di rete, se per 30 ms la corrente di guasto supera 30 mA.

Il dispositivo ha componenti elettrici che possono comportare un pericolo elettrico per persone ed animali. Esso deve essere svitato e / o smontato solamente da persone autorizzate. Inoltre, i lavori di manutenzione e riparazione devono essere eseguiti solo da elettricisti specializzati e officine specializzate. L'utilizzo del dispositivo avviene sotto la responsabilità ed a pericolo dell'acquirente / utente.



Durante lavori di installazione si deve tirare la spina!

Attenzione: componenti rivolventi

In fase di funzionamento non mettere le mani nell'impianto e mettere sempre la copertura sopra il bacino di reazione.

Sostanze pericolose



L'impianto non deve entrare in contatto con sostanze pericolose durante il suo funzionamento. L'impianto di separazione ColorFree TOP si adatta solo per l'impiego con acque di lavaggio basate su acqua.

Agente di fissione / agente separatore

Categoria della sostanza o della miscela, denominazione dei pericoli:

Elementi di marcatura / simboli per i pericoli:



Xi irritante



Ulteriori indicazioni riguardante il maneggio:

Se si versa, travasa, si dosa o si eseguono dei prelievi della sostanza, impiegare possibilmente: mezza maschera oppure un quarto di maschera.

Durante i lavori, indossare indumenti protettivi idonei, guanti protettivi e occhiali protettivi / accorgimento per la protezione del viso, mascherina.

L'agente separatore STORCH è stato ideato per la decontaminazione di acque di scarico derivanti dal lavaggio di utensili, contenitori e attrezzi di lavoro da imbianchinaggio, venuti a contatto ed impiegati con sostanze coprenti basate su acqua. L'utilizzo e l'applicazione è semplice.

L'agente separatore comporta, dopo essere stato versato nelle acque di scarico, la separazione e la flocculazione delle sostanze nocive, in modo da poter essere separate sotto forma di residui.



Indicazione:

Prima di lavare gli utensili, i contenitori e gli attrezzi di lavoro, essi vanno prima raschiati ed i residui di materiale vanno riversati nel contenitore del materiale, in modo da tenere il grado di saturazione dell'acqua di lavaggio quanto basso possibile!

Normative di legge

L'impianto di separazione ColorFree TOP opera secondo lo stato dell'arte della tecnologia ed adempie in tal modo a tutte le premesse per un'induzione indiretta, nel rispetto delle normative vigenti, di acque di scarico derivanti da lavori da imbianchinaggio e di verniciatura nella canalizzazione pubblica.

Le disposizioni sul deflusso di acque di scarico sono regolate dalle rispettive normative a livello federale (legge sulla gestione delle risorse idriche), a livello regionale (legge sulle risorse idriche) ed a livello comunale (disposizioni sulla induzione indiretta).

Dato che a livello regionale vi possono essere delle differenze in tema di requisiti (luogo in cui vengono generate le acque di scarico) può essere necessario la richiesta di un permesso o l'obbligo di notifica da parte dell'operatore dell'impianto. Per le indicazioni rilevanti, rivolgersi alle autorità competenti.

Rassegna e descrizione dell'apparecchio

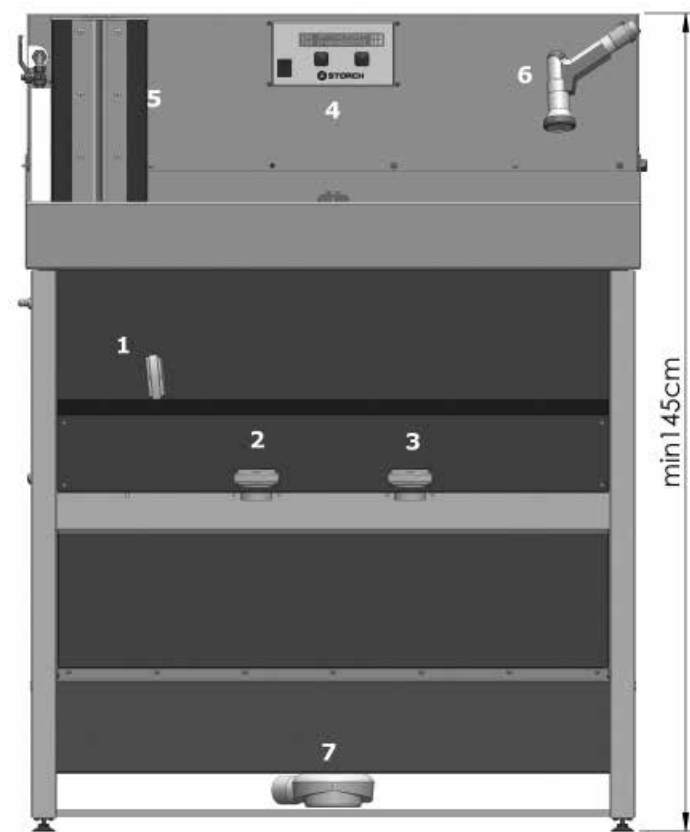


Fig. 1

Struttura dell'attrezzo ed installazione

L'impianto va installato in modo che la parte frontale sia accessibile come lato per l'esecuzione dei lavori che come lato di comando, il condotto di scarico viene connesso all'impianto sul retro. Il sottofondo su cui posizionare l'impianto dovrebbe essere piano, liscio (p. es. pavimento continuo) e resistente. Danni al materiale oppure incrinature da ricondurre a sottofondi non adatti, esulano dalla copertura della garanzia.



I collegamenti dell'impianto in tema di elettricità e per lo scarico dell'acqua vanno prescritti da idraulici ed elettricisti specializzati, in conformità con le disposizioni vigenti 'in loco' e secondo lo stato dell'arte della tecnologia.

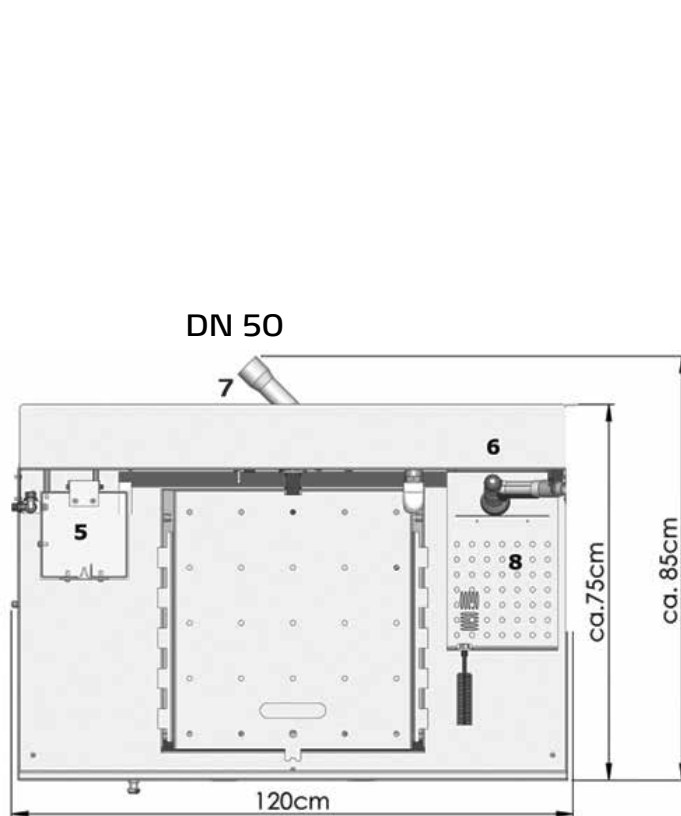


Fig. 2

Collegamento scarico dell'acqua

Dopo l'avvenuto posizionamento dell'impianto, collegare lo scarico (7) incluso nella fornitura Fig. 1, 2 al condotto di scarico dato. Altezza dello scarico dato mass. 100 mm



Indicazione:

Per scarichi posti più in alto, va ordinata anche la pompa per acque di scarico 61 70 30 che va collegata al raccordo sulla parte posteriore dell'impianto (centralmente dietro l'impianto, nella scatola di derivazione). Le istruzioni per la pompa dell'acqua di scarico si trovano nella guida per l'uso della pompa.

Attenzione:

Staccare prima la spina!

Rassegna / Raccordi sul lato posteriore

Illustrazioni:

Raccordo scarico „manuale“ sul lato posteriore (10)

Condotto cavi (12) per connessione pompa acqua di scarico al dispositivo di comando. Durante la connessione badare alla stessa polarità dei cavi: cavi con identici colori devono essere trovarsi di fronte.

Collegamento tubo per l'acqua (11):

L'alimentazione idrica si allaccia per via dell'attacco rapido (15,9 mm) al nipplo di inserimento preposto che si trova sulla parte posteriore.



Indicazioni inerenti al collegamento dell'acqua:

La norma DIN EN 1717 regola il rispetto dalla qualità di acqua potabile e uno standard conforme all'interno di terreni ed edifici: "Tutela dell'acqua potabile da contaminazioni in installazioni di acqua potabile e requisiti generali per dispositivi di sicurezza per la prevenzione di contaminazioni dell'acqua potabile a causa di reflusso." L'operatore di impianti e dispositivi allacciati a condotte di acqua dolce è tenuto ad installare degli accorgimenti di sicurezza al punto di approvvigionamento idrico (rubinetto), in modo che dell'acqua contaminata non possa entrare, nella direzione di flusso inversa, nel circuito di acqua dolce. A tal riguardo, rivolgersi ad un idraulico specializzato.

Alimentazione di corrente

Prima di inserire la spina, assicurarsi che l'impianto sia spento e che siano stati rimossi tutti gli elementi di sicurezza dell'imballaggio e altri oggetti dal bacino di reazione. Inserire la spina nella relativa presa predisposta.



Controllare infine se i tubi di alimentazione idrica e di scarico dell'acqua sono allacciati a tenuta stagna. Una volta conclusi i lavori di pulizia, chiudere l'alimentazione idrica per via dell'apposito rubinetto!



Attenzione:

Considerare durante l'installazione dell'impianto che dovrete avere a disposizione un lavabo distinto, in cui lavare ad es. le mani. Tenendo presente che l'impianto di separazione ColorFree TOP può separare solo colori a base d'acqua, non vi vanno versati acque di scarico di tipo diverso!

Orientamento dell'impianto

Calibrare il dispositivo a piombo con l'ausilio di una livella a bolla, ma con una leggera pendenza verso dietro. In tal modo si assicura che l'acqua di scarico fluisce automaticamente verso lo scarico.

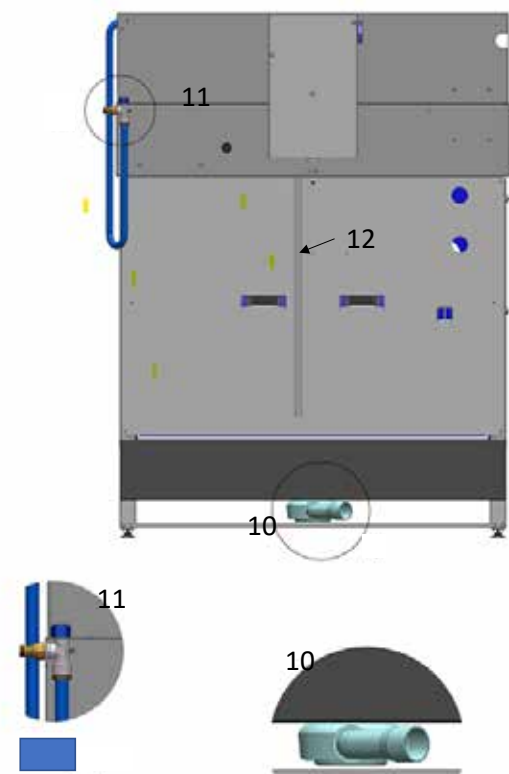


Fig. 3

Descrizione del procedimento / Messa in funzione

1. Dopo aver allacciato il tubo di alimentazione e di scarico dell'acqua, si può iniziare con il lavaggio degli utensili e contenitori:



Possono essere sciacquati solo utensili, contenitori e attrezzi di lavoro utilizzati con sostanze coprenti basate su acqua (p.es. vernice a dispersione, vernici su base d'acqua, ecc.)!

- Aprire il tubo di alimentazione idrica
- Pulire gli utensili / contenitori con il soffione incluso nella fornitura (6) Fig. 1
- Pulire attrezzi alla stazione per la pulizia di pennelli (articoli compresi nella fornitura del ColorFree TOP Set) (8) Fig. 2, 7
- Pulire rulli in TurboWash (articoli compresi nella fornitura del ColorFree TOP Set) (5) Fig. 1, 2, 5, 6
- Pulire rulli nel bacino di prelavaggio per rulli (articoli compresi nella fornitura del ColorFree TOP Set) (9) Fig. 4

L'acqua di lavaggio fluisce nel bacino di reazione.



Indicazione:

Prima che l'acqua di lavaggio può essere trattata nel corso dell'operazione, deve esservi un livello d'acqua minimo (livello d'acqua 1) Fig. 4.

Il livello d'acqua massimo viene indicato dalla tacca più in alto alla barra di miscelazione (livello dell'acqua 2). Per quanto riguarda il livello dell'acqua, va considerata l'aggiunta dell'acqua per la pulizia della superficie di lavoro.

Illustrazione Livello dell'acqua

Livello dell'acqua 1: tra il bordo superiore del deflettore al fondo e l'estremità dell'albero rotondo di miscelazione

Livello d'acqua 2: estremità dell'albero rotondo di miscelazione e tacca superiore all'alloggiamento angolare dell'albero di miscelazione

Un consiglio:

Si lavora con il massimo grado di efficacia, se si raccolgono gli utensili da lavare fino al punto da dover riempire il bacino di reazione fino al livello di riempimento massimo (2).

2.

Dopo che il bacino di reazione è pieno, si può procedere con la flocculazione dell'acqua di lavaggio:



Avvertenza lingua del display:

Si può scegliere tra tedesco, francese ed inglese. Se è necessario impostare una lingua di display diversa, seguire la seguente procedura:

Accendere l'impianto tramite l'interruttore on / off

- Attendere il segnale acustico
- Dopo il segnale acustico di avvertenza, ma prima della domanda "Entrambi filtri nuovi?", premere contemporaneamente 1 volta entrambi i tasti, verrà visualizzato "Modalità test", premere nuovamente entrambi i tasti, verranno visualizzate le ore operative, premere ancora una volta "Lingua", selezionare lingua.
- Dopo la selezione della lingua, spegnere l'impianto e attendere 10 secondi prima di accenderlo nuovamente

Accendere

- Accendere l'impianto all'interruttore on / off (4) Fig. 1
- In seguito seguire le indicazioni dei comandi semi-automatici per la sequenza cronologica del trattamento dell'acqua.



Avvertenza: quando vi viene chiesto di aggiungere l'agente separatore, spargerlo con cautela ed in modo uniforme nel bacino di reazione. Mai versare l'intera quantità tutta in una sola volta, si rischia la formazione di grumi.

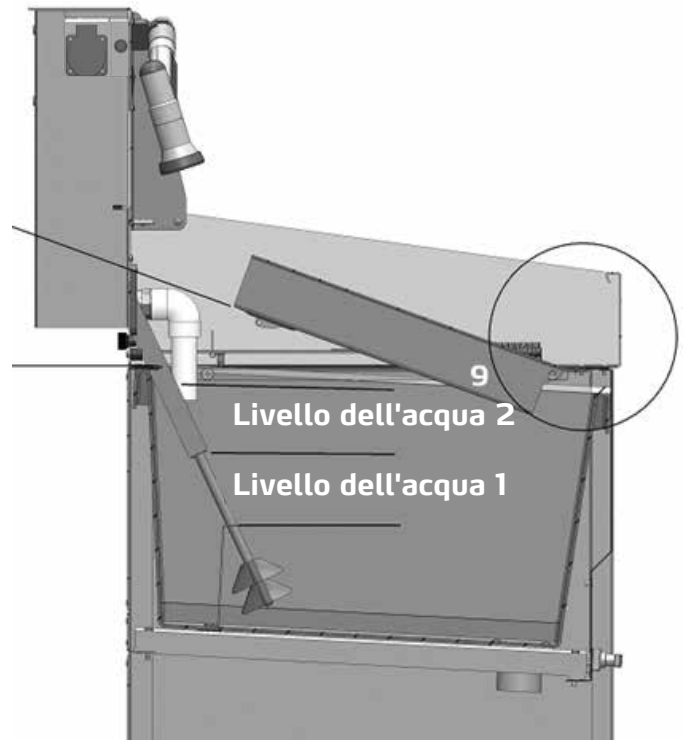


Fig. 4

Osservare le istruzioni di dosaggio indicate sul display dell'impianto ed aggiungere l'agente separatore servendosi della paletta dosatrice. Una paletta carica fino al bordo contiene approssimativamente 100 g di agente separatore.



Consiglio: se dopo aver eseguito il primo procedimento di separazione, dovete eseguire un secondo procedimento di separazione, potete raccogliere a sua volta 100 litri di acqua di lavaggio fino a che il contenitore di reazione è pieno. Lasciare in tal caso acceso l'impianto e premere su "Prossima separazione".

Se vanno eseguiti ulteriori procedimenti, si consiglia l'impiego di ulteriori filtri a cestello, in modo da poterli sostituire dopo aver rimosso dall'impianto cestelli pieni di sedimenti.

I cestelli pieni di sedimenti vanno posti per l'ulteriore sgocciolamento nel cestello di sgocciolamento esterno. Sovrapporre i panni filtro del primo cestello e serrarli chiudendo il cestello, a questo punto si può inserire il secondo cestello nel primo, in modo che il filtro inferiore viene pressato e si accelera lo sgocciolamento.



Avvertenza inerente alla flocculazione:

Se l'acqua anche dopo l'aggiunta di una seconda dosi è ancora fortemente colorata, potrà essere necessario mescolare i sedimenti consolidati ad es. con un pennel-

lo oppure vi sono possibilmente delle "sostanze estranee" nell'acqua che non reagiscono alla flocculazione. Verificare se si tratta solo di acqua di scarico di sostanze coprenti basate su acqua.

I fiocchi galleggiano:

Ciò può accadere in caso di livello dell'acqua troppo basso nel bacino di reazione. In tal caso si aggiunge dell'aria durante il procedimento di flocculazione che è la causa della spinta ascensionale dei fiocchi. In questa situazione, aprire dopo la flocculazione non lo scarico per l'acqua pulita (1) Fig 1, ma azionare semplicemente il processo „Acqua scaricata“ ed aprire direttamente lo scarico (2) Fig. 1 o (3) Fig. 1, a secondo da quello che viene visualizzato dai comandi.

Pulizia

Dopo il deflusso dell'acqua chiara e della maggioranza dei fiocchi dal contenitore di reazione, sciacquare bene il contenitore e l'agitatore, in modo che non vi siano dei fiocchi residui che potrebbero consolidarsi. Chiudere di seguito tutti i deflettori di scarico.



Avvertenza inerente al funzionamento dell'impianto con pompa dell'acqua di scarico per scarichi posti più in alto: fino a che vi è il drenaggio dei sedimenti nei filtri a cestello e l'acqua dai filtri a cestello gocciola nei contenitori di scarico, non spegnere l'impianto. In tal modo si assicura l'azione continua della pompa e lo svuotamento del contenitore di scarico.

Informazione: pompa dell'acqua di scarico si spegne brevemente e controlla in tal modo se vi è ancora un livello d'acqua sufficiente per continuare a pompare. Se si spegne l'impianto, anche la pompa è spenta, e si riavvierà solo dopo aver acceso nuovamente l'impianto. Per maggiori indicazioni rimandiamo alle istruzioni per l'uso della pompa per acqua di scarico.

Garantire una pulizia ad intervalli regolari del contenitore di scarico - usare a tal fine da tempo in tempo dell'acqua pulita. A tale scopo accendere l'impianto.

Filtri a cestello

Dopo il drenaggio dei filtri a cestello, rimuovere i panni filtro pieni e sostituirli con filtri nuovi panni filtro. Fare essiccare i panni filtro usati con sedimenti e smaltire nel rispetto delle disposizioni locali.



Attenzione:

I filtri panno sono dei filtri monouso e vanno smaltiti dopo essere stati usati una sola volta, per assicurare un funzionamento ineccepibile dell'impianto.

Accessori

Per l'impianto di separazione ColorFree TOP sono disponibili i seguenti accessori:

N. art. 61 71 00
(articoli compresi nella fornitura del ColorFree TOP Set)
TurboWash per un efficace pulizia dei rulli

N. art. 61 70 70
(articoli compresi nella fornitura del ColorFree TOP Set)
Pompa per l'aumento della pressione per TurboWash

N. art. 61 70 10
(articoli compresi nella fornitura del ColorFree TOP Set)
Stazione pulitura pennelli

N. art. 61 70 20
(articoli compresi nella fornitura del ColorFree TOP Set)
Bacino di prelavaggio dei rulli

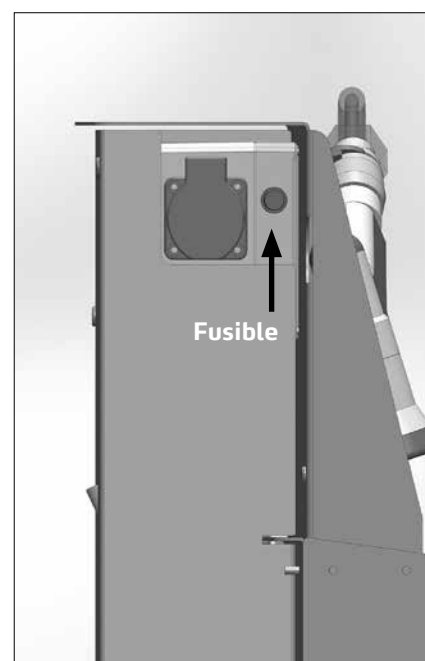
N. art. 61 70 30
Pompa dell'acqua di scarico per scarichi posti più in alto

N. art. 61 70 40
Ulteriore filtro a cestello per ulteriori procedimenti di separazione

N. art.: 61 00 93
Panno filtro monouso per ColorFree TOP

Comandi:

Se il display non dovesse funzionare, il motivo è dovuto probabilmente ad un fusibile difettoso (n° art. 61 70 02). Esso si trova sul lato sinistro della copertura dell'agitatore, accanto alla presa.



Montaggio TurboWash (5) (Già montato nel ColorFree top - Set)

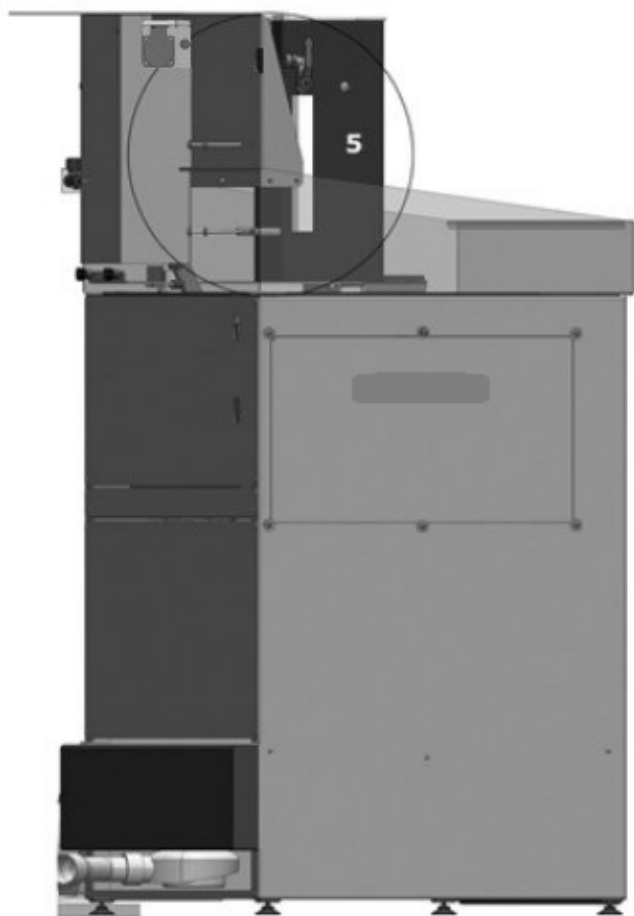


Fig. 5

- Fissare TurboWash a sinistra nella parte posteriore alla parete posteriore del posto di lavaggio Fig. 5, 6, 7 ai preposti fori.



Attenzione:

TurboWash può essere impiegato solo con una pressione d'esercizio massima di 20 bar! L'impiego è consentito solo con l'allacciamento alla rete idrica o alla pompa per l'aumento della pressione di casa STORCH. (Già montato nel ColorFree TOP Set).

Pompa di aumento pressione:

Se viene usata una pompa di aumento pressione STORCH per l'utilizzo del TurboWash, assicurarsi che con impianto acceso sia sempre garantita l'alimentazione dell'acqua e che sia aperto il rubinetto dell'acqua! Per il funzionamento della pompa, l'impianto di separazione deve essere sempre acceso. Ulteriori informazioni relative alla pompa di aumento pressione sono riportate nelle apposite istruzioni per l'uso della pompa di aumento pressione.

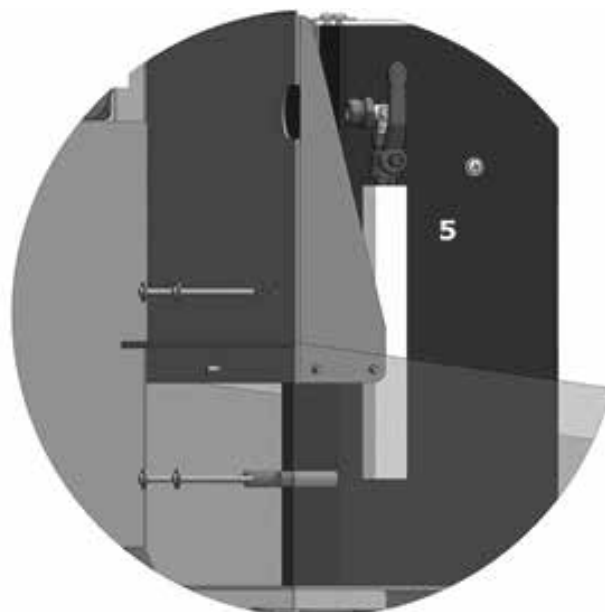


Fig. 6

- A tal fine vanno impiegati i 4 distanziatori e le viti con rondelle.

Impiego di TurboWash (5)

- Strizzare il rullo da pulire
- Aprire il coperchio di TurboWash
- Inserire il rullo e chiudere la copertura.
- Aprire completamente il rubinetto, riequilibrare il rullo, in modo da raggiungere la velocità di rotazione massima.
- Chiudere il rubinetto, fare fermare il rullo
- Estrarre il rullo, girarlo di 180° e inserire nuovamente il rullo in TurboWash.

Montaggio stazione di pulizia per pennelli

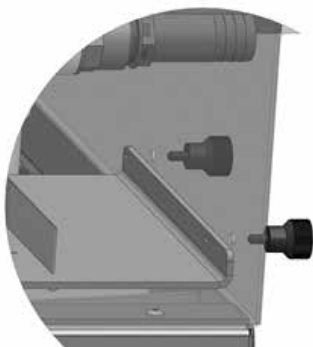
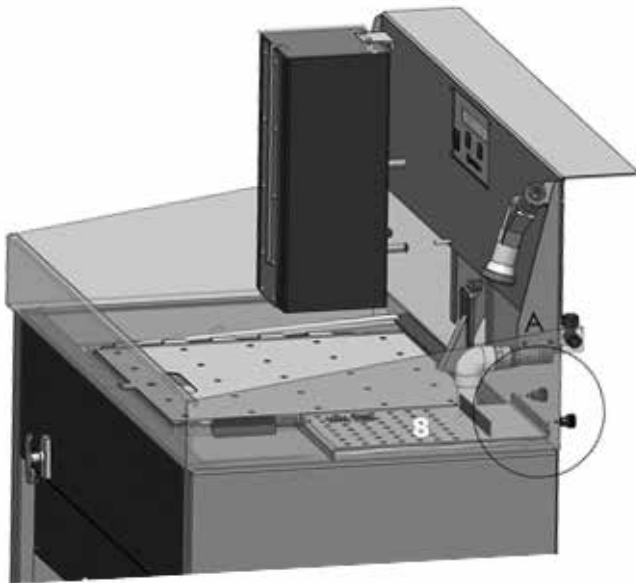


Fig. 7

- La stazione con i fori sulla destra nella parte posteriore va posta nel bacino e fissare per via delle vite zingrinatae (8) Fig. 7 dalla parte posteriore dell'impianto.

Impiego della stazione per la pulitura di pennelli (8)

- La superficie profilata si adatta perfettamente per la pulitura di pennelli.
- Il pettine e la spazzola per pennelli sono molto utili quando si tratta di pulire utensili molto sporchi e incrostati.

Inserimento del bacino di prelavaggio dei rulli

Si veda Fig. 4 - Il bacino va sospeso tramite il rispettivo gancio (9), in modo obliquo, ad un angolo di circa 20°, sul perno di supporto.

Funzionamento del bacino di prelavaggio dei rulli

- Nel bacino di prelavaggio va fatta fluire dell'acqua fino al bordo superiore del tappetino con groppetti.
- Facendo ruotare il rullo nel bacino di prelavaggio, si esegue un prelavaggio semplice ed efficace, cosicché il lavaggio principale con il soffione o TurboWash risulta molto più veloce.

Installazione della pompa per acqua di scarico per scarichi posti più in alto (13) Fig. 8

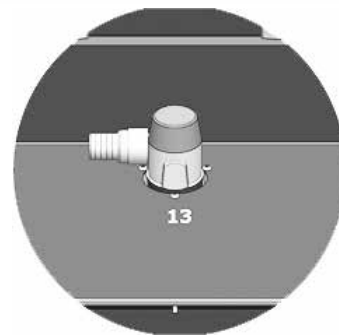
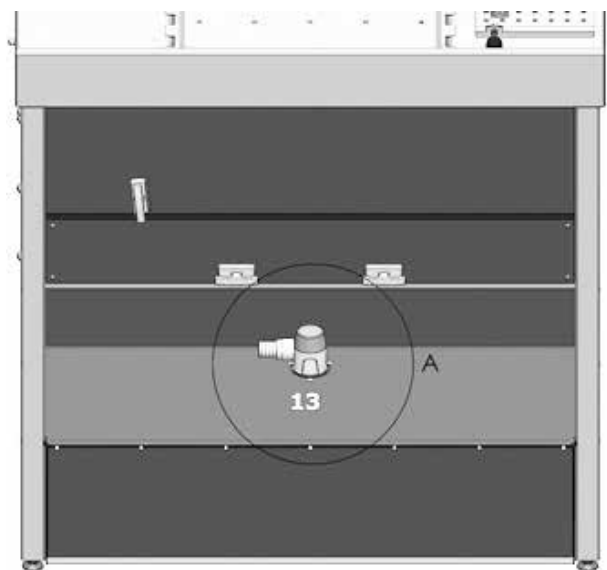


Fig. 8

La pompa dell'acqua di scarico è necessaria se lo scarico predisposto è posto più in alto rispetto allo scarico dell'acqua dell'impianto di separazione.

Montaggio:

Attenzione:

Staccare prima la spina dell'impianto!

- Estrarre i cestelli di raccolta dall'impianto
- Il tappo del sifone nello scarico dell'impianto va rimosso (tirando / girando)
- Posizionare la pompa dell'acqua di scarico con l'apertura di aspirazione nello scarico e condurre il tubo montato alla pompa fuori dall'impianto dalla parte posteriore.
- Rimuovete il tubo di scarico dal sifone e sostituirlo con il cappuccio (controllare la tenuta).
- Collegare il tubo a regola d'arte e a tenuta stagna con lo scarico presente preposto.
- Collegare il cavo della corrente della pompa con la controparte all'impianto di separazione sul retro. Per ulteriori informazioni inerenti al collegamento della pompa per le acque di scarico rimandiamo alle istruzioni per l'uso della pompa.



Garanzia

Per i nostri apparecchi sono applicabili termini di garanzia di 12 mesi a partire dalla data di acquisto / data della fattura del cliente finale commerciale.

Rivendicazioni

Nel caso in cui si intenda far valere il diritto di garanzia, vi preghiamo di inviarci l'apparecchio completo insieme alla fattura, franco nostro centro di logistica di Berka, oppure ad un centro assistenza da noi autorizzato. Vi preghiamo inoltre di contattare preventivamente il numero verde di assistenza gratuito di STORCH 08 00. 7 86 72 47.

Diritto di garanzia

Il diritto si possono far valere solo per errori di materiale o di produzione nonché esclusivamente in caso di utilizzo appropriato dell'apparecchio. Le parti di usura non sono soggette a diritti di garanzia obbligatoria. Decadranno tutti i diritti di garanzia con l'installazione di componenti di terzi, maneggio e magazzinaggio non appropriato come pure in casi di manifesta inosservanza delle istruzioni per l'uso.

Esecuzione di riparazioni

Ogni intervento di riparazione va eseguito esclusivamente nei nostri stabilimenti o presso un centro di assistenza autorizzata STORCH.

Smaltimento

I rifiuti di apparecchiature elettriche ed elettroniche non vanno smaltiti con i rifiuti domestici. Conferirli ad un punto di raccolta idoneo o consegnarli al proprio rivenditore specializzato.

Dichiarazione di conformità CE

Nome / Indirizzo dell'emittente: STORCH Malerwerkzeuge & Profigeräte GmbH
Platz der Republik 6
D - 42107 Wuppertal

Con la presente la società dichiara

che l'apparecchio in seguito specificato, a causa della sua concezione e il suo tipo costruttivo come anche della sua esecuzione da noi messa in circolazione corrisponde alle pertinenti ed essenziali esigenze sulla sicurezza e salute riportate nelle Direttive CE.

In caso di una modifica apportata all'utensile non concordata con noi, questa dichiarazione perde ogni sua validità.

Denominazione dell'utensile: Impianto di separazione ColorFree TOP Set
Tipo di utensile: Impianto di separazione
Numero articolo: 61 70 05

Direttive applicate

Direttiva macchine: 2006 / 42 / CE
Direttiva CE sulla compatibilità
elettromagnetica: 2014 / 30 / EU
Direttiva RoHS. 2011 / 65 / EU

Norme armonizzate applicate

EN 62321-3-1
EN ISO 12100 : 2010
EN 61000-6-3:2007 + A1:2011
EN61000-6-2: 2005

Procuratore per la composizione della documentazione tecnica:

STORCH Malerwerkzeuge & Profigeräte GmbH
Platz der Republik 6
D-42107 Wuppertal



Jörg Heinemann
- Direttore -

Wuppertal, 10-2020

Scope of delivery

Separating system ColorFree TOP, 10 x filter inserts, 2 x filter cages, 1 x drip tray, measuring cup for separating agent, stripper, connection for fresh water supply line quick coupling (15.9 mm), cleaning shower head and operating instructions.

Technical data

Power supply	230 V / 50 Hz
Fuse	16 A
Agitator motor	
Rotational speed	1,000 - 3,000 rpm
Noise Level	75 dBA
Booster pump*	
Maximum output	550 W
Flow rate	10 l/min
Pressure boost	15 bar
TurboWash*	
Maximum pressure build-up	20 bar
Wastewater pump*	
Flow rate	20 l/min
Drain hose	2,5 m, Ø 21 mm
Capacity	
Reaction tank	minimum 50 - maximum 100 litres
Filter cages each	50 litres
Drain tank	105 litres
Floor drain tube	
Diameter	DN 50 mm
Height from floor minimum	70 mm (centre of tube)
Height from floor maximum	130 mm (centre of tube)
Water supply line connection	Quick coupling (15.9 mm)
Operating mode	Semi-automatic
Method	Batch
Control protection class	IP65

* **Optional. No responsibility is accepted for the accuracy of this information. Subject to technical modifications and errors!**

Organisation / Personnel

Operators


	<ul style="list-style-type: none">- Before starting to use the device the operator must have read and understood the operating manual.- Only authorised and trained operators must have access to the device in order to operate it.- The operating manual must be available to the operator at all times.- The operator must not be under the influence of alcohol, drugs or medication.- Children, performance-impaired persons, and pregnant women are not allowed to operate the device.
---	--

Table of contents	Page
Scope of delivery	50
Technical data	50
Important Safety Instructions	
Symbols and their meanings	52
Safety instructions	
Marking of instructions	52
General Instructions	
Intended purpose	52
Transport	52
Maintenance	52
Factory settings	52
Personnel qualification	52
Personal protective equipment	52
Risk of injury	53
Electrical contact	53
Risk due to drawing in and crushing!	53
Hazardous substances	53
Reaction separating agent/separating agent	53
Legal requirements	53
Overview and machine description	
Machine setup and installation	54
Connecting the water drain	54
Water supply line connection	55
Power supply	55
Levelling the system	55
Process description/Commissioning	
Water levels in the reaction tank	56
Display language	56
Flocculation results	56
Cleaning	57
Filter cages	57
Accessories	57
Control	57
Assembly and operation TurboWash	58
Assembly and operation TurboWash brush cleaning station	59
Fitting the roller prewash tank	59
Installing the wastewater pump for drains at higher levels	59
Warranty	60
EC Declaration of Conformity	61

Important Safety Instructions

Marking of instructions:



Safety instructions which, if not observed, could endanger persons are specially marked with this danger symbol.



This symbol points to safety instructions which, if not observed, could endanger the machine and its function.



You will find advice or instructions that make work easier and ensure safe operation here.

Safety factors

If the system is defective, it must not be operated until the defects have been repaired and proper functioning has been restored.

No structural changes may be made to the system and only original STORCH spare and add-on parts may be used.

General instructions

Intended use

The ColorFree TOP separating system is used exclusively for treating waste water from water-based coating materials (e.g. dispersion paints, varnishes and glazes, etc.) which is produced, for example, when cleaning painting tools and equipment, or washing out containers.

The laws on the protection of bodies of water require the wastewater that occurs in decorating businesses to be treated. The system program is specially designed for use in decorating businesses.

Place of use

The ColorFree TOP is designed for use in painters' workshops.



Operation in areas with a risk of explosive atmosphere is prohibited. Ensure good and regular ventilation on site.

Transport

The system is made of various powder-coated metals. Mechanical strength for industrial applications is given. However, it is important to avoid impact and knocks during transport.



Avoid lifting the unit at the upper washbasin rim and rear wall as well as pulling or pushing the unit. The system can be optimally transported and positioned with a lift truck. Damage due to incorrect transport is not covered by the warranty.

Maintenance

Perform maintenance work only with the machine switched off. No objects may be placed or stored in the reaction tank. The operator is responsible for the electrical safety of the equipment and must have the system checked for this at least once a year. Repairs may only be carried out by authorised and trained STORCH staff or by a STORCH service partner.

Factory settings

No factory settings (e.g., motor, pump, control, etc.) may be changed in order to ensure the best possible performance of the system.

Personnel qualification



For your own safety: The device must

- be used only by persons who have been instructed in its use and who have been expressly tasked with its operation
- not be used by children
- not be used under the influence of alcohol, drugs or medication



- System operation is subject to applicable national legislation. In addition to the operating instructions and the mandatory accident prevention regulations applicable in the country of use, the recognised technical rules for safe and proper work must also be observed. Work which could endanger the safety of the system or persons must not be carried out.

Personal protective equipment

"Personal protective equipment" (PPE) includes

- Protective clothing
- Protective gloves
- Protective eyewear
- Respiratory protection

PPE must be provided by the system owner and used by operating staff.

Risk of injury



Caution:

Never reach into the reaction tank while the system is operational!

- There is a risk of crushing and impact during transport, installation and operation of the system.

Electrical contact

The electrical connection for this device must be carried out by an electrician and comply with national regulations.

It is recommended that a residual current circuit breaker be installed in the electrical connection to this device to interrupt the mains voltage if the residual current exceeds 30 mA for 30 ms.

The device uses a voltage range that can pose a hazard for humans and animals. It must only be opened and/or disassembled by authorised personnel. Similarly, maintenance and repairs must be performed by a qualified electrician or an authorised repair shop. The owner/operator operates the device on their own liability and at their risk.



Unplug the system's power plug for all installation work!

Caution rotating parts

Do not reach into the system during operation and always place the cover over the reaction tank.

Hazardous substances



No hazardous substances may enter the working process of the system. The ColorFree TOP separating system is only suitable for use with water-based washing water.

Reaction separating agent/separating agent

Classification of the substance or mixture, hazard markings:

Marking elements/Hazard symbols:



Xi irritant



Further details on handling:

When dispensing, refilling, metering and sampling, use the following wherever possible: half or quarter mask.

During work, wear protective clothes, use suitable protective gloves and goggles/face protection, breathing apparatus

The STORCH separating agent is specially designed for use in the cleaning of waste water in painting and decorating operations resulting from washing out tools, containers and work equipment which have been used with water-based coating materials. Handling and use are simple.

After intensive admixing with the wastewater, the separating agent causes the pollutants to separate and flocculate, thus allowing them to be filtered out as residues.



Note:

Before tools, containers and tools are washed out, they must be scraped out and material residues returned to the material container in order to keep the saturation of the washing water as low as possible!

Legal requirements

The ColorFree TOP separating system operates according to the current state of the art and thus fulfils all requirements for the legally compliant indirect discharge of waste water from painting and decorating companies into the public sewage network.

The discharge regulations are regulated by corresponding regulations at federal (Water Resources Act), regional (Water Act) and municipal level (Indirect Discharger Ordinance).

Since there may be different requirements in the individual regions (place of occurrence), the operator of the system may be subject to an approval or notification obligation. Please enquire about this at your responsible water authority.

Overview and device description

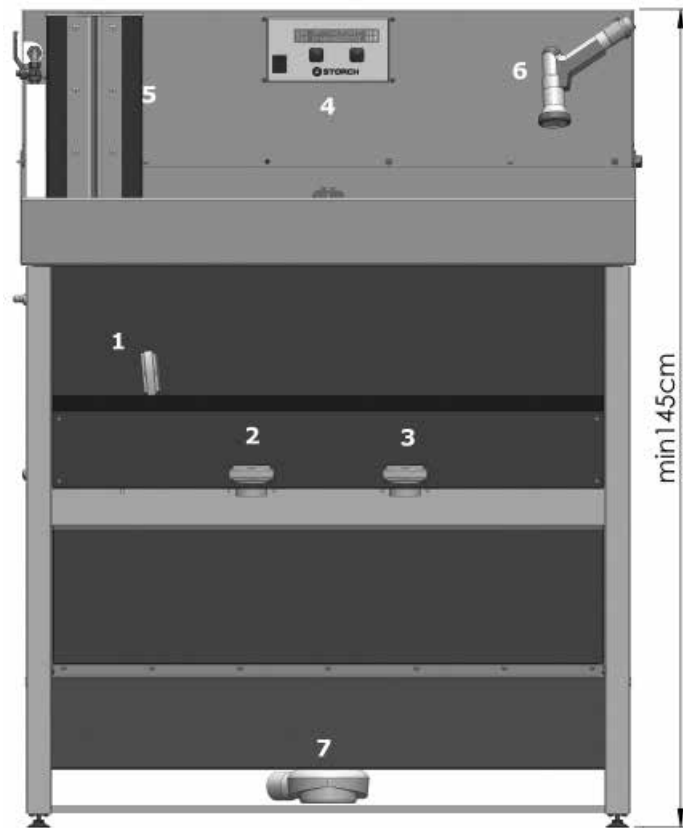


Fig. 1

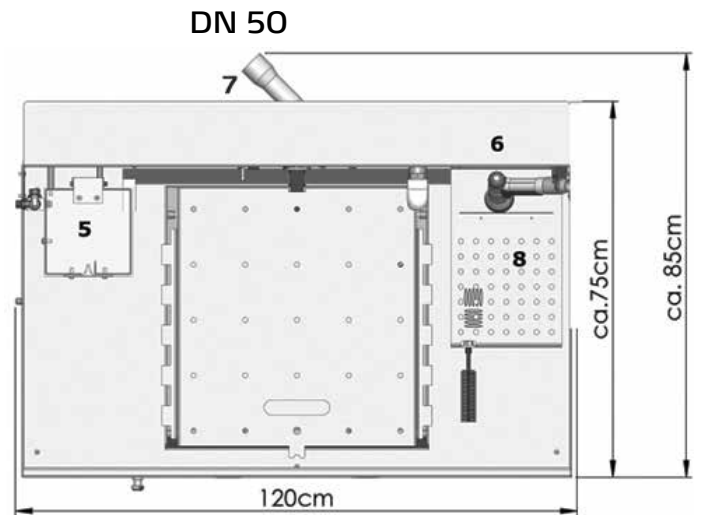


Fig. 2

System setup and installation

The system must be installed so that the front side is accessible as the working and operator side; the discharge line is connected at the rear of the system. The substrate on which the system is set up must be level, smooth (e.g., screed) and firm. Material damage or cracks due to unsuitable substrates are not covered by warranty.



The on-site connections for water drainage and power connections must be specified by an installation technician and an electrician in accordance with the applicable regulations of the location and the state of the art.

Connecting the water drain

After the device has been positioned, the supplied drain (7) Fig. 1, 2 is connected to the on-site drainpipe. Height of the on-site drain max. 100 mm



Note:

For higher drains, please also order wastewater pump 61 70 30 and connect it to the intended connection at the rear of the system (centre of system rear panel, in the distribution box: The connection instructions for the waste water pump can be found in the operating manual of the pump.

Caution:

Unplug the power connector first!

Overview/Connections on rear side

Figures:

„Manual“ drain connection at rear of system (10)

Cable duct (12) for connecting the wastewater pump to the control. When connecting, make sure that the cables are connected with the same polarity: the same colours of the cables must be opposite each other.

Water supply line connection (11):

The water supply is connected by means of a quick coupling (15.9 mm) at the plug nozzle located on the rear for this purpose.



Notes on the water connection:

The DIN EN 1717 standard regulates compliance with drinking water quality and a uniform standard within properties and buildings: "Protection of drinking water against contamination in drinking water installations and general requirements for safety devices to prevent drinking water contamination by backflow". The operator of systems and equipment connected to the fresh water pipe is obliged to install appropriate safety devices at the tap so that no contaminated water can enter the fresh water circuit in the direction opposite to the flow direction. We recommend that you consult a specialist installer for this.

Power supply

Before plugging in the mains plug, please ensure that the system is switched off and that all packing-relevant safety elements and other objects have been removed from the reaction tank. Plug the mains plug into the connection provided by the customer for this purpose.



Finally, check whether the water drainage and water supply lines are tightly connected. When the cleaning procedures have been completed, always turn off the water supply line at the water tap located on site!



Caution:

When installing the system, remember that you should have a separate washbasin at your disposal in which, for example, hands can be washed. Taking into account the requirement that only water-based paints may be treated with the ColorFree TOP separating system, no other waste water may be filled in!

Levelling the system

Use a spirit level to level the device perpendicularly, but with a slight incline to the rear. This ensures that the waste water is discharged into the drain.

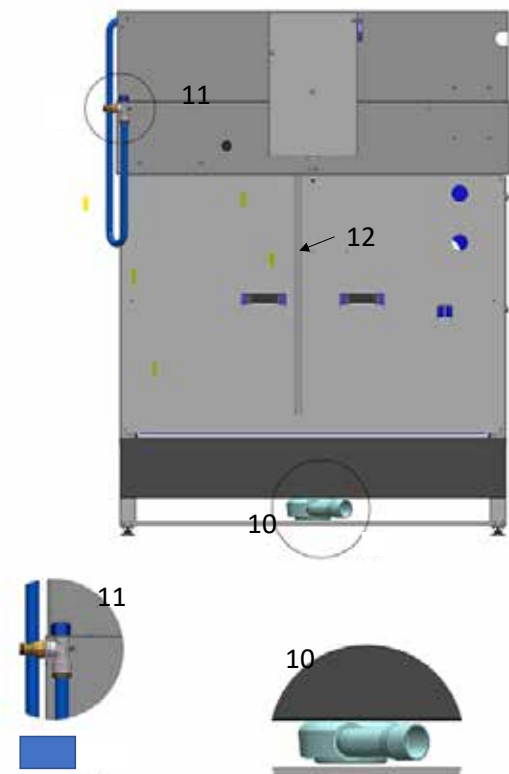


Fig. 3

Process description/Commissioning

1. Once the water drainage and water supply lines have been connected, tools and containers can be washed out:



Only tools, containers and tools which have been used with water-based coating materials (e.g. dispersion paints, water-based lacquers, etc.) may be washed out!

- Open the water supply line
- Clean tools/containers with the supplied hand shower head (6) Fig. 1
- Clean tools at the brush cleaning station (scope of delivery in ColorFree TOP Set) (8) Fig. 2, 7
- Clean rollers in the TurboWash (scope of delivery in ColorFree TOP Set) (5) Fig. 1, 2, 5, 6
- Clean rollers in the roller prewash basin (scope of delivery in ColorFree TOP Set) (9) Fig. 4

The wash water then flows into the reaction tank.



Note:

Before the washing water can be treated during further operation, a minimum water level must be available (water level 1) Fig. 4.

The maximum water level is at the TOP notch of the stirring rod (water level 2). When filling, note that more water will be added for cleaning the work surface.

Figure water levels

Water level 1: Between TOP edge of guide plate on bottom and end of round agitator shaft

Water level 2: End of round agitator shaft and TOP notch on rectangular housing of agitator shaft

Tip:

The most efficient way to work is to collect tools for washing out to ensure that the reaction tank is always filled to the maximum water level (2).

2.

After the reaction tank has been filled, flocculation of the wash water can begin:



Note on display language:

The languages German, French and English are available. If you need to set a different display language, proceed as follows:

- Switch on the system at the on/off switch of the control.
- Wait for a beep
- After the beep, but before the prompt "Both filters new?" is displayed, press both buttons once simultaneously, the display shows "Test mode", press both buttons again, the display shows the operating hours; press again to display "Language", then select the language
- After selecting the language, switch off the system and wait 10 seconds before switching on again

Switching on

- Switch on the system at the on/off switch of the control (4) Fig. 1
- Then follow the display of the semi-automatic control for the chronological water treatment sequence.



When you are asked to sprinkle in the separating agent, sprinkle it in carefully and evenly throughout the reaction tank. Never fill in the entire quantity at once, as there is a risk of lumps forming.

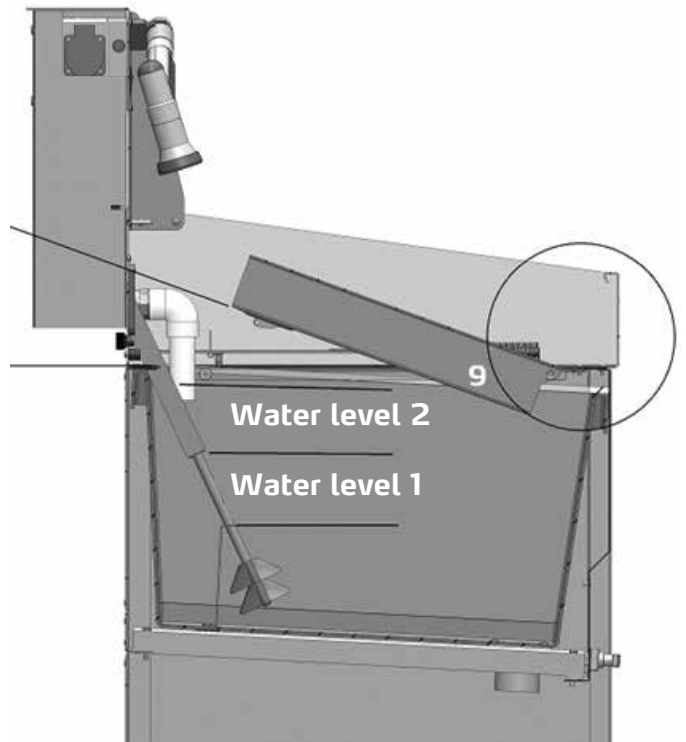


Fig. 4

Follow the dosing instructions shown on the system display and sprinkle the splitting agent using the dosing flap. A smoothed scoop holds approx. 100 g of splitting agent.



Tip: If you need to perform a further separation procedure after the first separation procedure, you can collect around 100 litres of washing water until the reaction tank is full. Leave the system switched on and press "Next separation".

If further procedures have to be carried out afterwards, we recommend additional filter cages which can be replaced after removing a cage filled with sediment from the system.

The cages filled with sediment are then placed in the external draining basket for further draining. Gather the filter cloths from the first cage together at the edges and close them by twisting them shut: now you can place the second cage in the first one, which will squeeze out the lower filter and drain it more quickly.



Notes on the flocculation results:

If the water is still strongly discoloured even after admixing for the second time, manual stirring of solidified

sediment, e.g., with a brush, may be necessary or there may be "foreign materials" in the water that cannot be flocculated. Check whether the wastewater is exclusively wastewater from water-based painting materials.

The flakes float on the top:

This can occur if the water level in the reaction tank is too low. During the flocculation process, air is mixed in, which ensures that the flakes float. In this situation, do not open the fresh water outlet (1) Fig.1 after flocculation, but instead confirm the „Water drained“ action and open the drain (2) Fig.1 or (3) Fig.1, depending on which one is displayed by the control.

Cleaning

When the clear water and most of the flakes have leaked from the reaction tank, rinse the tank and agitator thoroughly so that there are no remaining flakes and they may harden. Then close all discharge gates.



Note on operating the system with a wastewater pump for higher drains: while the sediment in the filter cages is draining and the water from the filter cages is dripping into the drain tank, please leave the system switched on. This ensures continuous pumping and emptying of the drain tank.

Info: The wastewater pump switches off briefly during operation and thus checks whether there is still a sufficient water level for pumping out. If the system is switched off, the pump is disabled; it does not restart until the system is switched back on. For more detailed information, please refer to the operating instructions of the wastewater pump.

Pay attention to the regular cleaning of the drain tank - this should be rinsed from time to time with clear water. To do this, switch on the system.

Filter cages

Once the filter cages have drained, remove the filled filter cloths and fit them with a new filter cloth. Allow the used filter cloths to dry with the sediment and then dispose of them in accordance with local regulations.



Caution:

The filter cloths are disposable filters and should be disposed of after a single use in order to ensure the correct function of the system.

Accessories

The following accessories are available for the ColorFree TOP separating system

Item no. 61 71 00
(scope of delivery in ColorFree TOP Set)
TurboWash for rational roller cleaning

Item no. 61 70 70
(scope of delivery in ColorFree TOP Set)
Booster pump for TurboWash

Item no. 61 70 10
(scope of delivery in ColorFree TOP Set)
Brush cleaning station

Item no. 61 70 20
(scope of delivery in ColorFree TOP Set)
Roller prewash basin

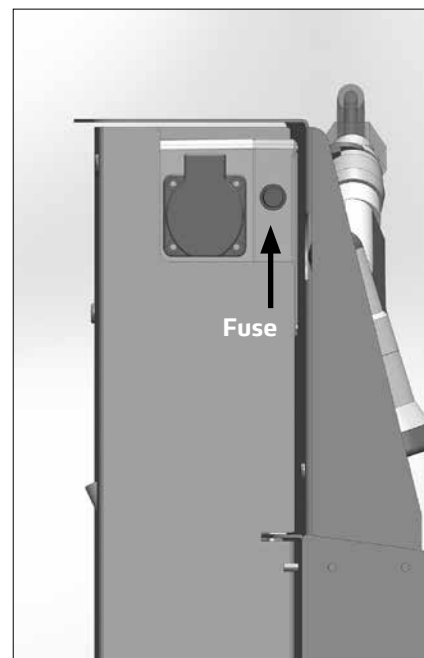
Item no. 61 70 30
Wastewater pump for drains at higher levels

Item no. 61 70 40
Additional filter cage for additional separating procedures

Item no. 61 00 93
Disposable filter cloths for ColorFree TOP

Control:

If the display has failed, the most likely reason is a blown fuse (Art. No. 61 70 02). The fuse is located on the left side of the rear cover next to the socket outlet.



Assembling the TurboWash (5) (Already installed in the ColorFree top - Set)

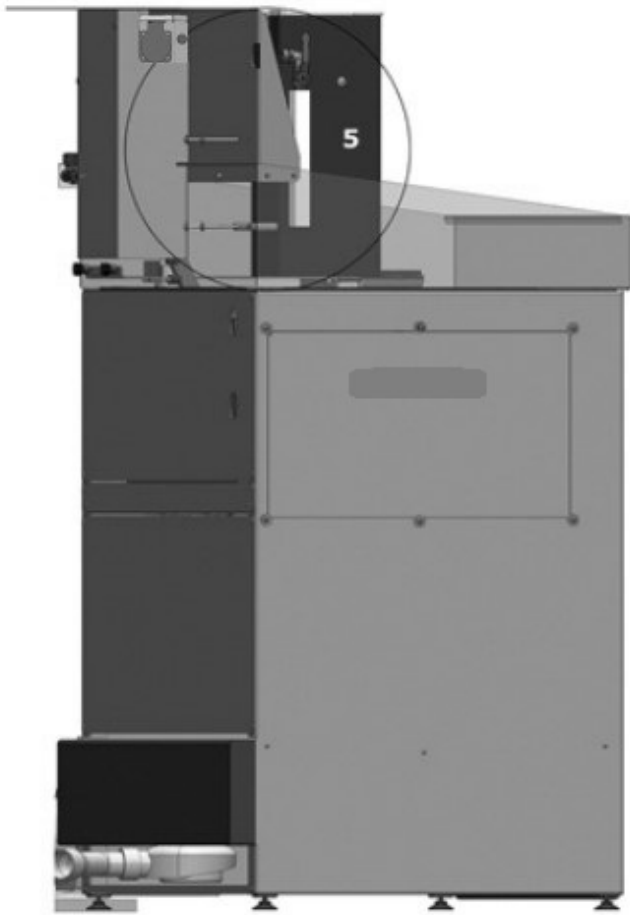


Fig. 5

- Attach the TurboWash to the rear left of the rear wall of the washing station Fig. 5, 6, 7 using the holes provided for this purpose.



Caution:

The TurboWash may only be operated with a max. working pressure of 20 bar! Operation is only permitted with the mains water connection or the booster pump by STORCH. (Already installed in the ColorFree TOP Set).

Booster pump:

If a STORCH pressure booster pump is used to operate the TurboWash, make sure that the water supply is always available when the system is switched on and that the water tap is open! The separating system must always be switched on to operate the pump. Further information about the pressure booster pump can be found in the separate operating manual for the pressure booster pump.



Fig. 6

- The 4 spacer sleeves and screws with washers are used.

Operating the TurboWash (5)

- Paint out the roller to be cleaned first.
- Open TurboWash cover
- Insert roller and close cover
- Open ball valve completely and balance the roller to achieve maximum speed
- Close ball valve, allow roller to run down
- Remove the roller, rotate it through 180° and put the roller back into the TurboWash.

Assembling the brush cleaning station

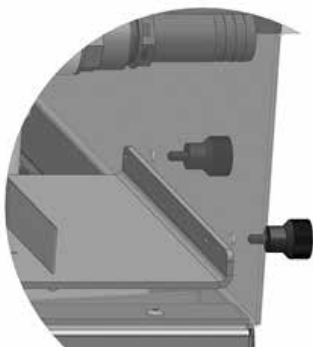
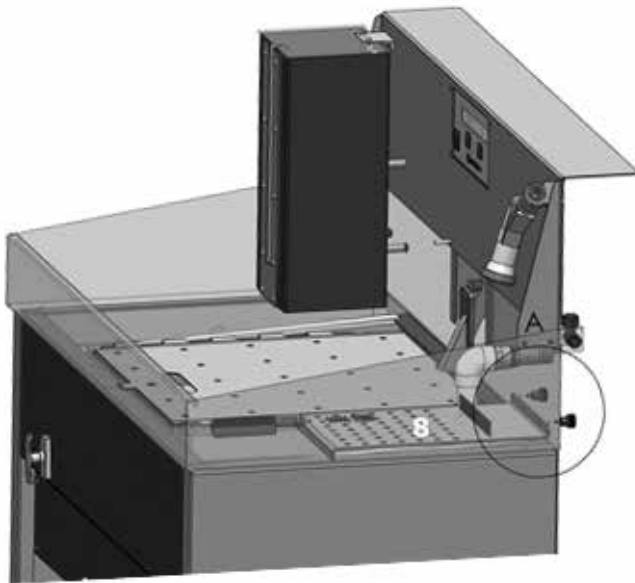


Fig. 7

- Place the station with the holes at the rear right of the tank and fasten it from the rear of the system using the two knurled screws (8) Fig. 7.

Operating the brush cleaning station (8)

- The profiled surface is ideal for cleaning brushes.
- The brush comb and brush scrubber help to clean heavily soiled and encrusted tools more easily.

Fitting the roller prewash tank

See figure 4. The tank with the mounting brackets (9) is placed at an angle of about 20° diagonally on the mounting spigots.

Function of the roller prewash tank

- Water is let into the prewash basin up to the upper edge of the burl mat.
- By rolling the roller in the pre-wash basin, the roller is pre-washed very easily and effectively, so that the main wash cycle with the shower head or TurboWash is significantly faster.

Installing the wastewater pump for drains at higher levels (13) Fig. 8

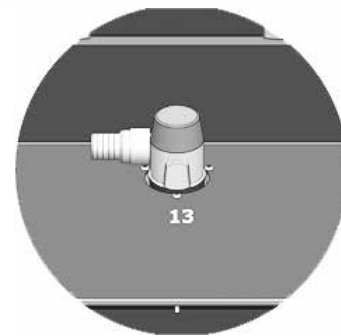
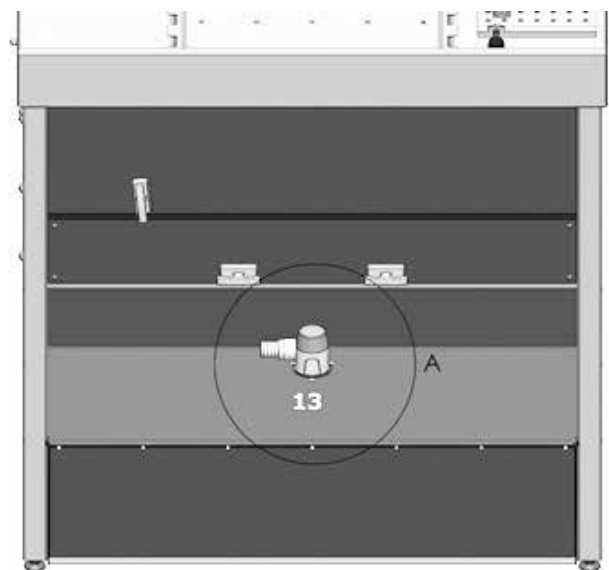


Fig. 8

The wastewater pump is necessary if the drain on-site is at a higher level than the water outlet on the separating plant.

Installation:

Attention:

Unplug the power plug first!

- Remove the catchment cages from the system.
- The siphon plug located in the outlet of the system must be removed (by pulling/turning).
- Place the wastewater pump with the intake opening in the drain and route the hose mounted on the pump out of the system to the rear.
- Remove the drain pipe from the siphon and replace it with the cap (check leak tightness).
- Connect the hose professionally to the drain provided by the customer avoiding leaks.
- Connect the pump power cable to the mating part on the rear of the separating system. For more information on connecting the wastewater pump, please refer to the pump operating instructions.



Warranty

A legal warranty period of twelve months from the date of purchase/date of invoice applies to our tools for commercial customers.

Claims

If you wish to claim under our warranty or guarantee, please return the complete machine and your invoice to our logistics centre in Berka, postage paid, or send it to one of our authorised service centres. We request that you contact us beforehand by calling our free STORCH service hotline on 0800 7 86 72 47.

Warranty entitlement

Claims can only be accepted for material defects or manufacturing errors, and only assuming proper use of the appliance. Wear parts are not covered by warranty claims. All claims shall become void in the event of installation of third party components, improper handling and storage, as well as in the event of obvious disregard of the operating instructions.

Performing repairs

All repairs must be conducted on our premises or by an authorised STORCH service centre.

Disposal

End-of-life devices must not be disposed of as domestic waste. Please take them to a suitable collection point or hand over the end-of-life device to your specialist dealer.

EC Declaration of Conformity

Name / address of the issuer: STORCH Malerwerkzeuge & Profigeräte GmbH
Platz der Republik 6
D-42107 Wuppertal

We herewith declare:

that the following machine complies with the fundamental health and safety requirements of the EC Directives in terms of its design, construction and version we have brought into circulation.

This warranty loses its validity in case of unauthorised modification of the device.

Device description: Separating system ColorFree TOP Set
Device model: Separating system
Item number: 61 70 50

Applicable Directives

Machinery Directive: 2006 / 42 / EG
EC Directive on Electromagnetic
Compatibility: 2014 / 30 / EU
RoHS Directive. 2011 / 65 / EU

Applied harmonised standards

EN 62321-3-1
EN ISO 12100 : 2010
EN 61000-6-3:2007 + A1:2011
EN 61000-6-2:2005

Representative authorised to compile the technical documentation:

STORCH Malerwerkzeuge & Profigeräte GmbH
Platz der Republik 6
D-42107 Wuppertal
Germany



Jörg Heinemann
- Managing Director -

Wuppertal, 10-2020

Rozsah dodávky

Štěpné zařízení ColorFree TOP, 10 x filtračních pytlů, 2 x filtrační koše, 1 x odkapávací nádrž, měrka štěpícího prostředku, stahovák, připojení pro přívod čerstvé vody rychlospojka (15,9 mm), čisticí sprcha a návod k obsluze.


Technické údaje

Zdroj napětí	230 V / 50Hz
Jištění	16 A
Motor míchačky	
Počet otáček	1 000 - 3 000 ot./min.
Hlučnost	75 dBA
Čerpadlo ke zvyšování tlaku *	
Výkon maximální	550 W
Dopravované množství	10 l/min
Zvýšení tlaku	15 bar
TurboWash *	
Maximální přívod tlaku	20 bar
Čerpadlo odváděné vody	
Dopravované množství	20 l/min
Vypouštěcí hadice	2,5 m, 21 mm
Objem *	
Reakční nádrž	minimálně 50 - maximálně 100 litrů
Filtrační koše po	50 litrech
Odtoková nádrž	105 litrů
Odtok v podlaze	
Průměr	DN 50 mm
Minimální výška od podlahy	70 mm (střed trubky)
Maximální výška od podlahy	130 mm (střed trubky)
Připojení přívodu vody	Rychlospojka (15,9 mm)
Druh provozu	poloautomatický
Postup	Šarže
Třída ochrany řízení	IP65

* **Optional. Všechny údaje bez záruky! Technické změny a omyly vyhrazeny!**

Organizační / personál

Obsluha

	<ul style="list-style-type: none">- Obsluha musí před prvním použitím přístroje mít přečtený provozní návod a porozumět jeho obsahu.- K přístroji smí mít přístup pouze autorizovaná a školená obsluha, aby jej obsluhovala.- Obsluha musí mít provozní návod kdykoli k dispozici.- Obsluha nesmí být pod vlivem alkoholu, drog nebo léků.- Dětem, osobám se sníženou schopností a těhotným je provoz zakázán.
---	--

Obsah	Strana
Rozsah dodávky	62
Technické údaje	62
Důležité bezpečnostní pokyny	
Symboly a jejich význam	64
Bezpečnostní pokyny	
Označení pokynů	64
Všeobecné pokyny	
Použití v souladu s určením	64
Transport	64
Údržba	64
Nastavení ze závodu	64
Kvalifikace personálu	64
Osobní ochranné pomůcky	65
Nebezpečí úrazu	65
Elektrický kontakt	65
Nebezpečí vtažení a přiskřípnutí	65
Nebezpečné látky	65
Reakční dělicí prostředky / štěpicí prostředky	65
Zákonné údaje	66
Přehled a popis přístroje	
Konstrukce přístroje a instalace	66
Připojení odvodu vody	66
Připojení přívodu vody	67
Napájení	67
Vyrovnění zařízení	67
Popis postupu / uvedení do provozu	
Stavy vody v reakční nádrži	68
Jazyk na displeji	68
Výsledné vločky	69
Čištění	69
Filtrační koše	69
Příslušenství	69
Řízení	69
Montáž a obsluha TurboWash	70
Montáž a obsluha stanice k čištění štětců	71
Použití nádrže k předmytí válečků	71
Namontování čerpadla odváděné vody pro výše položené odtoky	71
Záruka	72
Prohlášení o shodě ES	73

Důležité bezpečnostní pokyny

Označení pokynů:



Bezpečnostní pokyny, které při nedodržování mohou způsobit ohrožení osob, jsou speciálně označeny tímto symbolem nebezpečí.



Tento symbol naleznete u bezpečnostních pokynů, jejichž nedodržování může způsobit nebezpečí pro přístroj a jeho funkci.



Zde jsou rady nebo pokyny, které usnadňují práci a zajistí bezporuchový provoz.

Bezpečnostně-technické faktory

Pokud zařízení vykazuje nedostatky, nesmí být provozováno, dokud nejsou odstraněny nedostatky a opět obnovena řádná funkce.

Na zařízení nesmějí být prováděny žádné konstrukční změny a musí být používány výhradně originální náhradní a nástavbové díly STORCH.

Všeobecné pokyny

Použití v souladu s určením

Štěpné zařízení ColorFree TOP slouží výhradně k úpravě odpadní vody z nátěrových látek na bázi vody (jako např. disperzní barvy, laky a lazury, atd.) které vznikají např. při čištění nářadí k natírání, pracovních přístrojů nebo při vymývání nádob.

Zákonná ustanovení pro ochranu vod vyžadují od malířských provozoven úpravu odpadních vod. Program tohoto zařízení je zaměřen speciálně pro nasazení v malířských provozovnách.

Místo použití

ColorFree TOP je určen pro používání v malířských dílnách.



Provoz je zakázán v oblastech chráněných proti explozi. Zajistěte dobré a pravidelné větrání místa pracoviště.

Transport

Zařízení je vyrobeno z různých popráškových materiálů. Zaručena je taktéž mechanická pevnost pro nasazení ve strojírenství. Při transportu však zamezte nárazům a úderům.

Překlad originálu návodu



Je třeba zabránit zvedání zařízení za horní věnec umyvadla a zadní stěnu, a také tahání nebo posouvání zařízení! Optimálním způsobem lze zařízení dopravovat a umísťovat zdvižným vozíkem. Škody vzniklé neodborným transportem jsou ze záruky vyloučeny.

Údržba

Práce na údržbě provádějte pouze při vypnutém stroji. Do reakční nádrže nesmí být vkládány nebo odkládány žádné předměty. Provozovatel je zodpovědný za elektrotechnickou bezpečnost přístroje a musí zařízení minimálně 1 x ročně nechat zkontrolovat v tomto ohledu. Opravy smí provádět pouze autorizovaný odborný personál od STORCH nebo jeho servisních partnerů.

Nastavení ze závodu

Nesmí být měněna žádná nastavení ze závodu (např. motor, čerpadlo, řízení, ...), aby byla zaručena optimální funkce zařízení.

Kvalifikace personálu



Pro Vaši vlastní bezpečnost: Přístroj

- smí být používán pouze osobami, které jsou zaškoleny k zacházení a výslovně pověřeny obsluhou
- nesmí být používán dětmi
- nepoužívat pod vlivem alkoholu, omamných prostředků nebo léků



- Provozování zařízení podléhá platným národním ustanovením. Kromě návodu k provozu a v zemi uživatele platných závazných ustanovení k prevenci před úrazem je také třeba respektovat uznávaná odborně technická pravidla pro bezpečnostní a odbornou práci. Je třeba zachovat jakéhokoli bezpečnostně technicky podezřelého způsobu práce.

Osobní ochranné prostředky

K „Osobním ochranným prostředkům“ (OOP) patří

- Ochranné oděvy
- Ochranné rukavice
- Ochranné brýle
- Ochrana dýchacích cest

OOP musí dát provozovatel k dispozici a personál obsluhy je musí nosit.

Nebezpečí úrazu



Pozor:

Nikdy během provozu přístroje nesahejte do reakční nádrže!

- Existuje nebezpečí přiskřípnutí a úderu během dopravy, instalace a provozu zařízení.

Elektrický kontakt

Elektrické připojení tohoto přístroje musí být provedeno elektrikářem a musí odpovídat předpisům specifickým pro danou zem.

Doporučuje se, aby do elektrického připojení byl namontován ochranný spínač chybného proudu, který přeruší síťové napětí, když chybný proud během 30 ms překročí 30 mA

Přístroj má rozsah napětí, od kterého může vzniknout nebezpečí úrazu elektrickým proudem pro lidi a zvířata. Zařízení smí přimontovat nebo demontovat pouze autorizované osoby. Stejně tak údržbu a opravy smí provádět pouze kvalifikovaní elektrikáři a autorizované odborné dílny. Provoz přístroje se uskutečňuje na vlastní zodpovědnost a nebezpečí kupujícího / uživatele.



Při všech instalačních pracích musí být vytažena síťová zástrčka zařízení ze zásuvky!

Pozor otáčející se díly

Během provozu nesahejte do zařízení a vždy pokládejte kryt přes reakční nádrž.

Nebezpečné látky



Do pracovního procesu se zařízením se nesmějí dostat žádné nebezpečné látky. Štěpné zařízení ColorFree TOP je vhodné pro použití s vymývacími vodami na bázi vody.

Reakční dělicí prostředky / štěpicí prostředky

Zatřídění látky nebo směsi označení nebezpečí:

Prvky označení / symboly nebezpečí:



Xi - dráždivý



Další údaje k manipulaci:

Při plnění, přesypávání a dávkování a také při odběru vzorků používejte podle možnosti: polomasku nebo čtvrtmasku.

Při práci noste vhodné ochranné oděvy, ochranné rukavice a ochranné brýle / ochranu obličeje, ochranu dýchacích cest.

Štěpicí prostředek STORCH je speciálně přizpůsoben použití k čištění odváděné vody v malířských provozech, které vznikají z vymývání náradí, nádob a pracovních přístrojů, které byly používány s nátěrovými látkami na bázi vody. Zacházení a použití je jednoduché.

Štěpicí prostředek ovlivní po intenzivním vmísení do odváděné vody štěpení a vyvločkování škodlivých látek, takže mohou být odděleny jako zbytek.



Upozornění:

Před vymýváním náradí, nádob a pracovních přístrojů je třeba je předem vyškrábat a zbytky materiálu je třeba dát zpět do nádoby na materiál, aby se nasycení mycí vody udrželo tak nízké jak je možné!

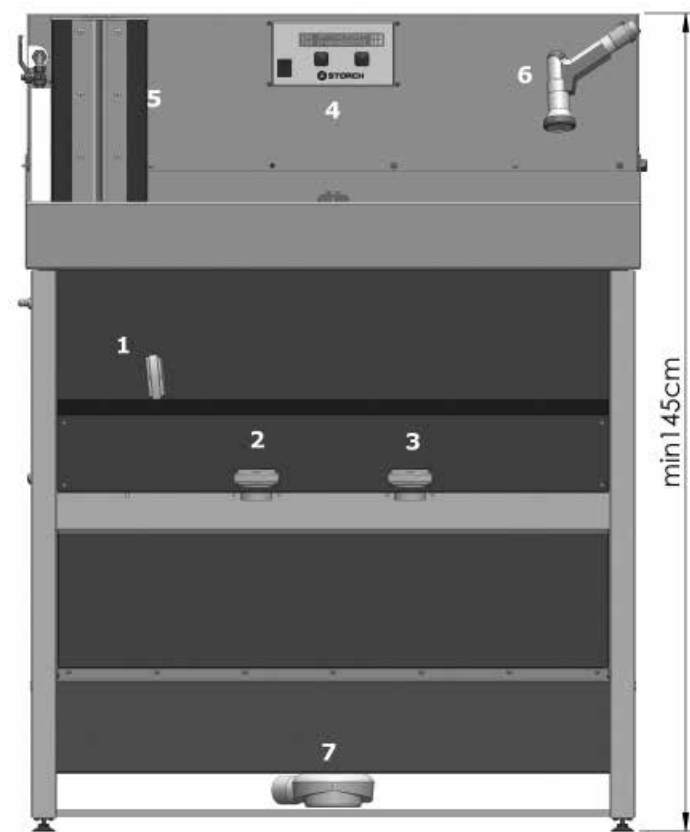
Zákonné údaje

Štěpné zařízení ColorFree TOP pracuje podle aktuálního stavu techniky a splňuje tím v souladu se zákonem všechny předpoklady pro nepřímé odvádění odpadních vod z malířských a lakovacích provozů do veřejné kanalizační sítě.

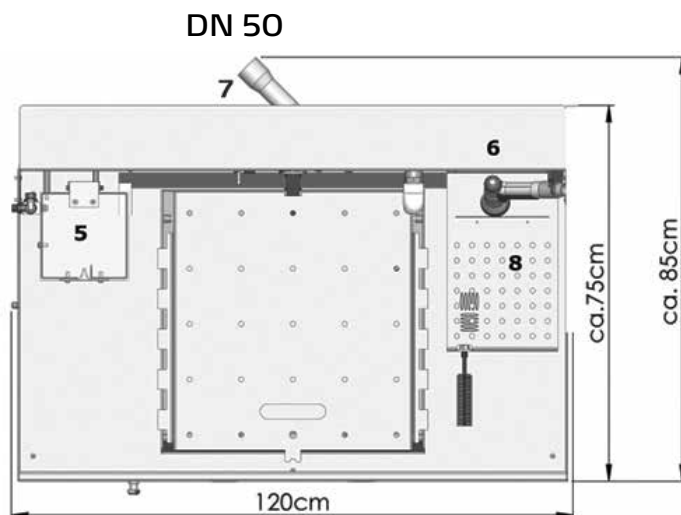
Úvodní ustanovení jsou příslušnými regulacemi regulovány na spolkovou (zákon o vodním hospodářství), zemskou (zákon o vodách) a komunální úroveň (ustanovení o nepřímém přívodu).

Protože v jednotlivých regionech mohou být rozdílné požadavky (místo výskytu), může pro provozovatele zařízení existovat povolovací nebo oznamovací povinnost. Informace si vyžádejte u Vašeho příslušného vodohospodářského úřadu.

Přehled a popis přístroje



Obr. 1



Obr. 2

Konstrukce přístroje a instalace

Zařízení umístěte tak, aby jeho čelní strana byla pracovně a ovladatelně přístupná, odtokové trubky připojte na zadní stranu zařízení. Podklad, na který štěpné zařízení umístíte, musí být rovný, měl by být nivelizován, hladký (např. mazanina) a nepoddajný. Poškození materiálu nebo trhliny, které lze vyvodit z umístění na nevhodný podklad, nespádají do rámce platné záruky.



Připojení ze strany stavby pro odvod vody a připojení el. proudu musí být předem provedeno instalátérem nebo odborným pracovníkem elektro podle platných ustanovení obce a stavu techniky.

Připojení odvodu vody

Po umístění přístroje se dodaný odtok (7) obr. 1, 2 připojí ke stávajícímu odpadnímu vedení ze strany stavby. Výška odtoku ze strany stavby max. 100 mm



Upozornění:

Pro výše umístěné odtoky je třeba objednat čerpadlo odváděné vody 61 70 30 a s k tomu určeným připojením je připojit na zadní straně zařízení (středově za zařízením, do skříňky rozdělovače. Návod k připojení čerpadla odváděné vody naleznete v návodu k obsluze čerpadla.

Pozor:

Předem vytáhněte síťovou zástrčku!

Přehled / připojení na zadní straně

Obrázky:

Připojení „manuální“ odvod za zařízením (10).

Kabelový kanál (12) k připojení čerpadla odváděné vody k řízení. Při připojení dbejte na stejné pólování kabelů: Stejně barvy kabelů musí být proti sobě.

Připojení přívodu vody (11):

Zásobování vodou se pomocí rychlospojky (15,9 mm) připojí k tomu určené nástrčné vsuvce nacházející se na zadní straně.



Upozornění k připojení vody:

Norma DIN EN 1717 reguluje dodržování kvality pitné vody a jednotný standard na pozemcích a v budovách: „Ochrana pitné vody před znečištěním v instalacích pitné vody a všeobecné požadavky na bezpečnostní zařízení k zamezení znečištění pitné vody zpětným tokem“. Provozovatel zařízení a přístrojů, která jsou připojena k přívodu čerstvé vody, je povinen nainstalovat příslušná bezpečnostní zařízení k místu odběru (vodovodní kohout), tak aby se znečištěná voda proti směru toku nemohla dostat do oběhu čerstvé vody. K tomu doporučuje konzultaci s odborným instalatérským provozem.

Napájení el. proudem

Před zastrčením síťové zástrčky se ujistěte, že zařízení je vypnuté, a že všechny bezpečnostní prvky relevantní pro balení a ostatní předměty byly vyjmuty z reakční nádrže. Síťovou zástrčku zastrčte do připojení k tomu určeného ze strany stavby.



Následně zkontrolujte, zda přívod a odvod vody jsou těsně připojeny. Když jsou ukončeny čisticí postupy, odpojte vždy přívod vody u kohoutu ze strany stavby!

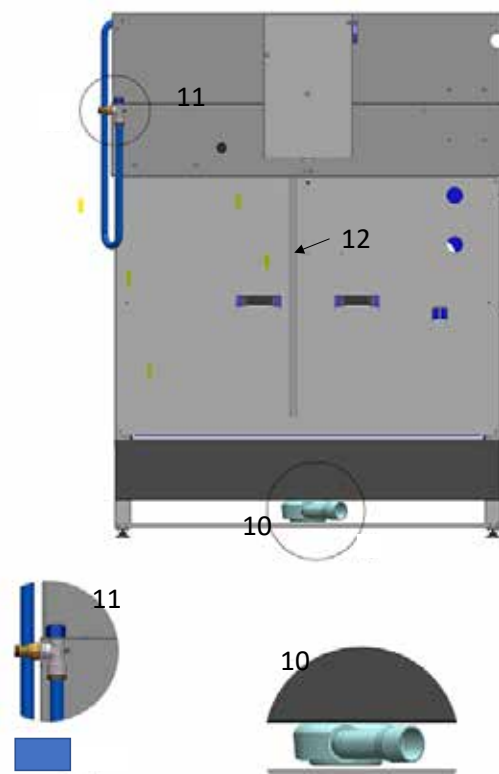


Pozor:

Při instalaci zařízení myslíte na to, že byste měli mít k dispozici zvláštní umývadlo, ve kterém si lze např. umýt ruce. Se zohledněním předem daných údajů, že se štěpným zařízením ColorFree TOP smí být štěpeny pouze barvy na bázi vody, nesmí být tudíž do zařízení naplňována žádná jiná odváděná voda!

Vyrovnění zařízení

Přístroj svise vyrovnejte vodováhou, ale s lehkým spádem dovnitř. Tím je zaručeno, že odváděná voda je samočinně vedena k odtoku.



Obr. 3

Popis postupu / uvedení do provozu

1.

Po připojení přívodu a odvodu vody lze začít s vymýváním nářadí a nádob:



Smí být vymývány pouze nářadí, nádoby a pracovní přístroje, které byly používány s nátěrovými látkami na bázi vody (např. disperzní barvy, laky na bázi vody, atd.)!

- Našroubování přívodu vody
- Čištění nářadí / nádob dodanou ruční sprchou (6) obr. 1
- Čištění nářadí u stanice k čištění štětců (rozsah dodávky v sadě ColorFree TOP) (8) obr. 2, 7
- Čištění válečků v TurboWash (rozsah dodávky v sadě ColorFree TOP) (5) obr. 1, 2, 5, 6
- Čištění válečků v nádrži k předmytí válečků (rozsah dodávky v sadě ColorFree TOP) (9) obr. 4

Mycí voda teče potom do reakční nádrže.



Upozornění:

Předtím než mycí vodu lze upravovat v dalším provozu, musí být k dispozici minimální stav vody (stav vody 1) obr. 4.

Maximální stav vody je u nejhornějšího zářezu míchací tyče (stav vody 2). Zohledněte u stavu naplnění, že k tomu ještě přibude voda k čištění pracovní plochy.

Obrázek stavu vody

Stav vody 1: Mezi horním okrajem vodicího plechu u dna a koncem kulatého míchacího hřídele

Stav vody 2: Konec kulatého míchacího hřídele a horního zářezu u rohového krytu míchacího hřídele

Tip:

Nejracionálněji pracujete, když náradí sbíráte až do vymývání tak dlouho, že reakční nádrž je vždy naplněna k maximálnímu stavu vody (2).

2.

Když je reakční nádrž naplněna, lze začít s vyvločkováním mycí vody:



Upozornění - jazyk na displeji:

Jsou k dispozici jazyky němčina, francouzština a angličtina. Pokud je třeba nastavit jiný jazyk na displeji, postupujte následovně:

Zařízení zapněte spínačem Zap/Vyp řízení

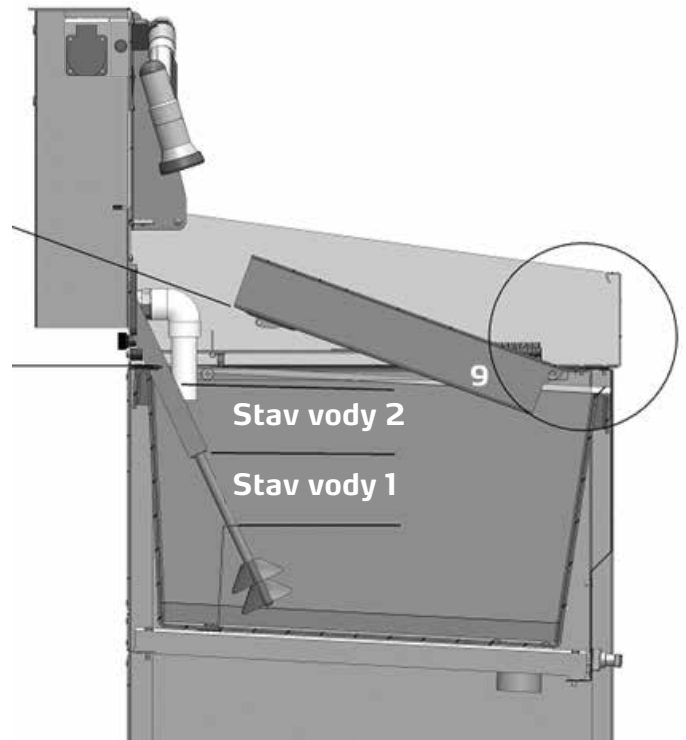
- Počkejte na návěstní tón
- Po zaznění návěstního tónu, ale před dotazováním „Oba filtry nové?“, stiskněte současně obě tlačítka 1 x, objeví se „Testovací režim“, znovu stiskněte obě tlačítka, objeví se provozní hodiny, znovu stiskněte „Jazyk“, zvolte jazyk
- Po zvolení jazyka vypněte zařízení a 10 sekund počkejte než opět bude zapnuto

Zapnutí

- Zařízení zapněte spínačem Zap/Vyp řízení (4) obr. 1
- Následně následujte zobrazení poloautomatického řízení pro chronologický sled úpravy odpadní vody



Upozornění: Když jste vyzváni ke vsypání štěpícího prostředku, syptejte jej do reakční nádrže opatrně a rovnoměrně rozdělený. Nikdy neplňte celé množství najednou, protože existuje nebezpečí sraženin.



Obr. 4

Řiďte se dávkovacím návodem uvedeným na displeji a nasypete štěpící prostředek pomocí dávkovací lopatky. Do hladce natřené lopatky se vejde cca 100 g štěpícího prostředku.



Tip: Když po prvním postupu štěpení musíte provést další postup štěpení, můžete opět nasbírat 100 litrů mycí vody až je reakční nádrž naplněna. Nechte zařízení při tom zapnuté a poklepejte na „Další štěpení“.

Pokud by potom musely být provedeny další postupy, doporučujeme dodatečné filtrační koše, které lze vyměnit po vyjmutí koše naplněného sedimentem ze zařízení.

Sedimentem naplněné koše se potom dají k dalšímu odkapání do externího odkapávacího koše. Dejte filtrační vložky prvního koše u okrajů k sobě a uzavřete je stočením: Nyní můžete druhý koš postavit do prvního, čímž se dolní filtr vytlačí a rychleji odvodní.



Upozornění k výsledným vločkám:

Pokud je voda po případném druhém dodávkování stále ještě silně zbarvena, může být nutné manuální promíchání ztuhlého sedimentu, např. štětcem, nebo se možná ve vodě nacházejí „cizí látky“, které nelze vyvločkovat. Zkontrolujte, zda se výhradně jedná o odváděnou vodu z nátěrových látek na bázi vody.

Vločky plavou nahore:

To se může vyskytnout při příliš nízkém stavu vody v reakční nádrži. Při tom se během postupu vločkování vmíchá vzduch, který zajistí vztlak vloček. V této situaci po vyvločkování neotevírejte odvod čisté vody (1) obr.1, ale přímo jen potvrďte průběh „Voda odtekla“ a otevřete přímo odvod (2) obr.1 nebo (3) obr.1, podle toho, který je zobrazován řízením.

Čištění

Když čistá voda a většina vloček odtekla z reakční nádrže, vypláchněte důkladně nádrž a míchadlo, tak aby se již nevyskytovaly žádné zbývající vločky a nemohly vytvrdnout. Následně zavřete všechna šoupátka odtoku.



Upozornění pro provoz zařízení s čerpadlem odváděné vody pro výše umístěné odtoky: Dokud se sediment odvodňuje ve filtračních koších a voda z filtračních košů odkapává do odtokové nádrže, nechte zařízení zapnuté. Tím je zaručeno kontinuální odčerpávání a vyprazdňování odtokové nádrže.

Info: Čerpadlo odváděné vody se během provozu krátkodobě vypne a překontroluje tak, zda je ještě k dispozici dostatečný stav vody k odčerpávání. Když je zařízení vypnuté, je čerpadlo mimo provoz a spustí se teprve když bude zařízení znovu zapnuto. Bližší informace naleznete v návodu k obsluze čerpadla odváděné vody.

Dbejte na pravidelné čištění odtokové nádrže - ta by měla být čas od času vypláchnuta čistou vodou. K tomu účelu zapněte zařízení.

Filtrační koše

Když se odvodnily filtrační koše, vyjměte naplněné filtrační vložky a vložte nové filtrační vložky. Nechte použité filtrační vložky se sedimentem uschnout a následně je zlikvidujte podle místních ustanovení.



Pozor:

U filtračních vložek se jedná o jednorázový filtr a mají být zlikvidovány po jednom použití, aby byla zaručena bezvadná funkce zařízení.

Příslušenství

Pro štěpné zařízení ColorFree TOP je k dispozici následující příslušenství:

Obj. č. 61 71 00 (rozsah dodávky v sadě ColorFree TOP)
TurboWash k racionálnímu čištění válečků

Obj. č. 61 70 70 (rozsah dodávky v sadě ColorFree TOP)
Čerpadlo ke zvyšování tlaku pro TurboWash

Obj. č. 61 70 10 (rozsah dodávky v sadě ColorFree TOP)
Stanice k čištění štětců

Obj. č. 61 70 20 (rozsah dodávky v sadě ColorFree TOP)
Nádrž k předmytí válečků

Obj. č. 61 70 30
Čerpadlo odváděné vody pro výše položené odtoky

Obj. č. 61 70 40
Dodatečný filtrační koš pro dodatečné postupy štěpení

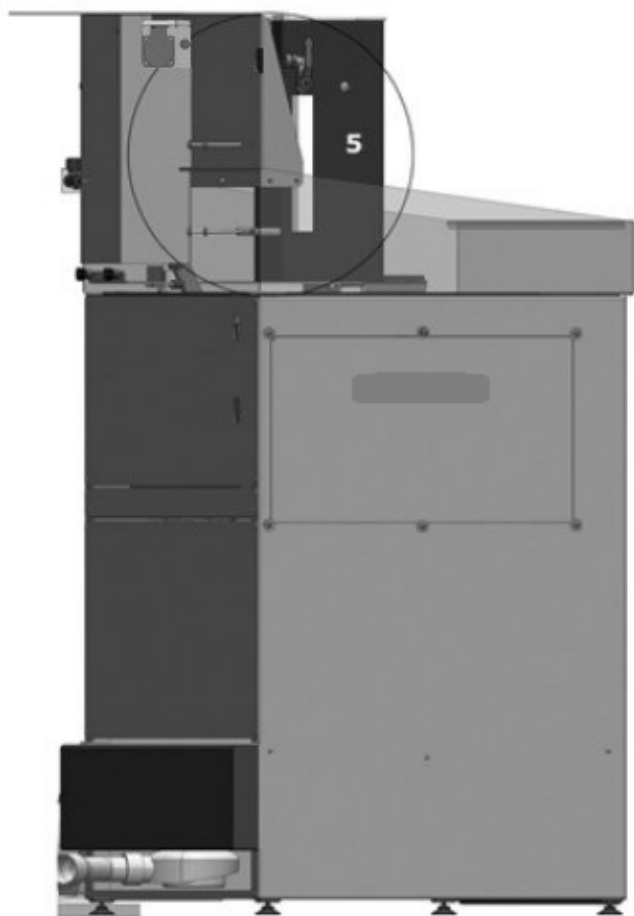
Obj. č. 61 00 93
Jednorázové filtrační vložky pro ColorFree TOP

Řízení:

Pokud by vypadl displej, důvodem je pravděpodobně vadná pojistka (obj. č. 61 70 02). Ta se nachází na levé straně krytu míchadla, vedle zásuvky.

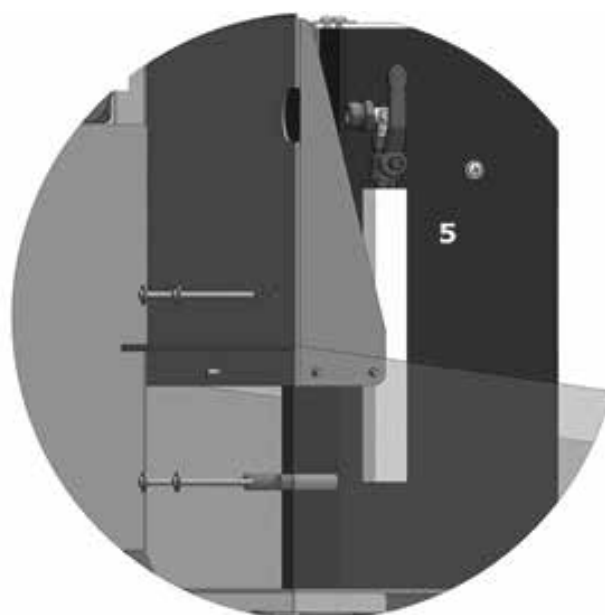


Montáž TurboWash (5) (V sadě ColorFree top - již namontováno)



Obr. 5

- Připevněte TurboWash vlevo vzadu k zadní stěně mycího místa obr. 5, 6, 7 do k tomu určených otvorů.



Obr. 6

- Při tom se použijí 4 distanční pouzdra, šrouby s podložkami.



Pozor:

TurboWash smí být provozován pouze s max. pracovním tlakem 20 bar! Provoz je výhradně přípustný s připojením k vodovodní síti nebo k čerpadlu ke zvýšení tlaku od STORCH. (V sadě ColorFree TOP již namontováno).

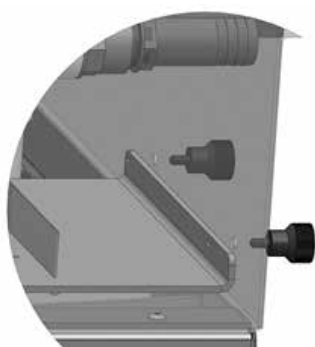
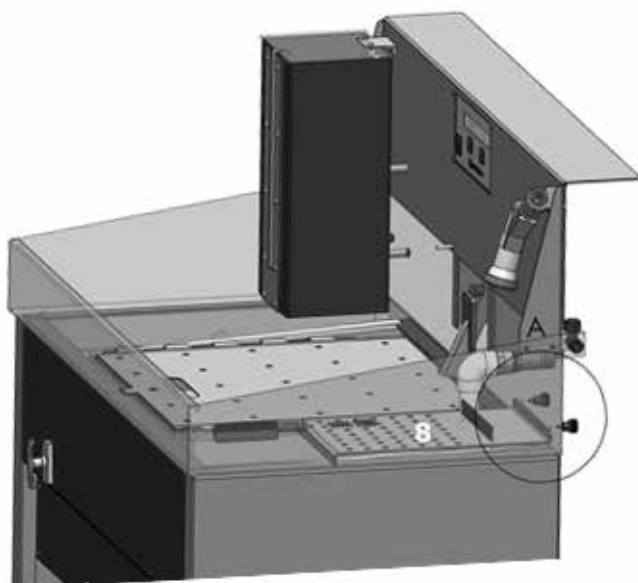
Čerpadlo ke zvýšení tlaku:

Pokud je pro provoz TurboWash používáno čerpadlo ke zvýšení tlaku od STORCH, dbejte na to, aby při zapnutí zařízení byl vždy zaručen přívod vody a vodovodní kohoutek byl otevřený! K provozu čerpadla musí být vždy zapnuté štěpné zařízení. Další informace k čerpadlu ke zvýšení tlaku naleznete ve zvláštním návodu k obsluze k čerpadlu ke zvýšení tlaku.

Obsluha TurboWash (5)

- Válečky, které budou čištěny, předem zbavit nánosů
- Otevřít víko u TurboWash
- Váleček nasadit a zavřít víko
- Kulový kohout kompletně otevřít a váleček vytárovat, tak aby bylo dosaženo maximálního počtu otáček
- Kulový kohout zavřít, váleček nechat dotočit
- Váleček vyjmout, otočit o 180° a váleček znovu nasadit do TurboWash

Montáž stanice k čištění štětců



Obr. 7

- Stanici vyvrtanými otvory vpravo vzadu položit do nádrže a ze zadní strany zařízení připevnit šrouby s rýhovanou hlavou (8) obr. 7.

Obsluha stanice k čištění štětců (8)

- Leštěná plocha se skvěle hodí k čištění štětců.
- Hřeben na štětce a kartáč na štětce pomohou snadněji očistit silně znečištěné a zkrustovatělé nářadí

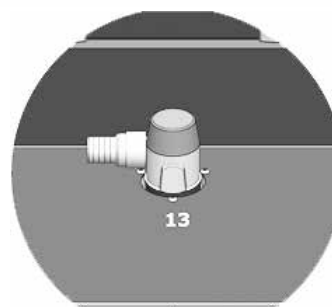
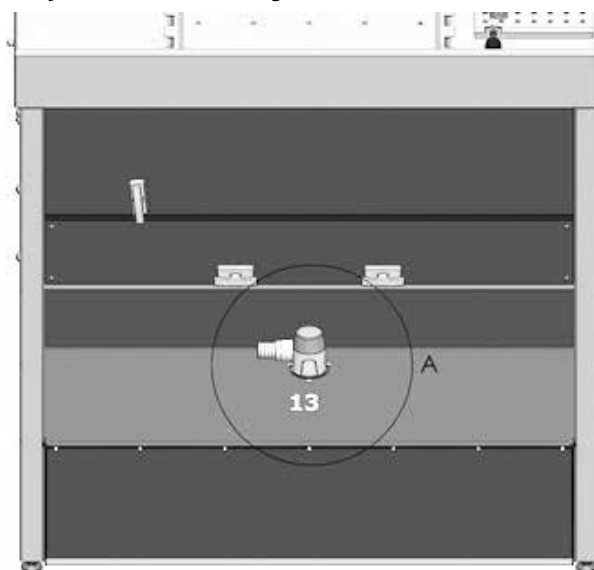
Použití nádrže k předmytí válečků

Viz obrázek 4. Nádrž se uchycovacím hákem (9) nasadí šikmo, pod úhlem asi 20° na uchycovací čep.

Funkce nádrže k předmytí válečků

- Do nádrže k předmytí válečků se až k hornímu okraji nopové rohože napustí voda
- Rolováním válečku v nádrži k předmytí válečků se váleček snadno a efektivně předmyje, takže hlavní postup mytí se sprchou nebo s TurboWash proběhne podstatně rychleji.

Namontování čerpadla odváděné vody pro výše položené odtoky (13) obr. 8



Obr. 8

Čerpadlo odváděné vody je nutné, když je odtok ze strany stavby výše než odtok vody štěpného zařízení.

Montáž:

Pozor:

Předtím vytáhněte síťovou zástrčku zařízení!

- Vyměňte zachytné koše ze zařízení
- V odtoku zařízení se nacházející zátka sifonu musí být odstraněna (vytáhnout / otočit)
- Postavte čerpadlo odváděné vody sacím otvorem do odpadu a odvedte hadici namontovanou u čerpadla dozadu ze zařízení
- Odstraňte odtokovou trubku ze sifonu a vyměňte ji za uzavírací krytku (zkontrolujte těsnost)
- Hadici odborně a těsně spojte s odtokem, který je k dispozici ze strany stavby.
- Spojte kabel el. proudu čerpadla s protikusem u štěpného zařízení na zadní straně. Další informace k připojení čerpadla odváděné vody naleznete v návodu k obsluze čerpadla.

Záruka

U našich přístrojů platí zákonné záruční lhůty 12 měsíců od data zakoupení/data faktury obchodního konečného zákazníka.

Uplatňování

V případě záručního, příp. garančního případu žádáme, aby byl zaslán kompletní přístroj dohromady s fakturou do našeho střediska Logistik Center v Berka nebo do námi autorizované servisní stanice. Před tím Vás žádáme o kontaktování naší bezplatné servisní linky STORCH Hotline 08 00. 7 86 72 47.

Nárok na záruku

Nároky na záruku existují výhradně u materiálu nebo výrobní vady a také výhradně při používání přístroje v souladu s určeným účelem. Nároky na záruku se nevztahují na díly podléhající opotřebení. Veškeré nároky zanikají zamontováním dílů cizího původu, při nepřiměřeném zacházení a skladování a také při zřejmém nedodržování provozního návodu.

Provádění oprav

Veškeré opravy smí být prováděny výhradně naším závodem nebo servisními stanicemi autorizovanými společností STORCH.

Likvidace

Staré přístroje nesmějí být likvidovány jako domovní odpad. Dejte je prosím na vhodné sběrné místo nebo starý přístroj odevzdejte Vašemu odbornému prodejci.

Prohlášení o shodě ES

Název / adresa firmy, která vystavila

prohlášení :

STORCH Malerwerkzeuge & Profigeräte GmbH
Platz der Republik 6
D - 42107 Wuppertal

Tímto prohlašujeme,

že dále uvedený přístroj na základě své koncepce a druhu konstrukce a také v provedení námi uvedeném do provozu odpovídá příslušným základním bezpečnostním požadavkům a požadavkům k ochraně zdraví směrnic ES.

Při námi neodsouhlasené změně zařízení ztrácí toto prohlášení svou platnost.

Označení náradí:

Štěpné zařízení ColorFree TOP Set

Typ přístroje:

Štěpné zařízení

Číslo výrobku:

61 70 50

Použité směrnice

Směrnice o strojních zařízeních:

2006 / 42 / ES

Směrnice ES Elektromagnetická

slučitelnost:

2014 / 30 / EU

Směrnice RoHS.

2011 / 65 / EU

Použité harmonizované normy

EN 62321-3-1

EN ISO 12100 : 2010

EN 61000-6-3:2007 + A1:2011

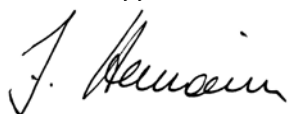
EN 61000-6-2:2005

Zplnomocněnec k sestavení technických podkladů:

STORCH Malerwerkzeuge & Profigeräte GmbH

Platz der Republik 6

42107 Wuppertal



Jörg Heinemann

- Jednatel -

Wuppertal, 10-2020



STORCH Malerwerkzeuge & Profigeräte GmbH

Platz der Republik 6 . D-42107 Wuppertal . info@storch.de . www.storch.de

DE

Telefon: +49 (0)2 02 . 49 20 - 112
Fax: +49 (0)2 02 . 49 20 - 111
kostenlose* Service-Hotline: 08 00. 7 86 72 47
kostenlose* Bestell-Hotline: 08 00. 7 86 72 44
kostenloses* Bestell-Fax: 08 00. 7 86 72 43

*nur innerhalb Deutschlands

NL

Tel.: +49 (0)2 02 . 49 20 - 112
Fax: +49 (0)2 02 . 49 20 - 111
Gratis* service-hotline: 08 00. 7 86 72 47
Gratis* bestel-hotline: 08 00. 7 86 72 44
Gratis* bestel-fax: 08 00. 7 86 72 43

*alleen binnen Duitsland

FR

Tél. : +49 (0) 2 02 . 49 20 - 112
Fax : +49 (0)2 02 . 49 20 - 111
Ligne d'assistance SAV gratu* : +49 800 7 86 72 47
Service gratuit* de commande par téléphone : +49 800. 7 86 72 44
Fax de commande gratu* : +49 800. 7 86 72 43

*uniquement en Allemagne

IT

Tel.: 02 - 66 22 77 15

GB

Tel.: +49 (0)2 02 . 49 20 - 112
Fax: +49 (0)2 02 . 49 20 - 111
Free* service hotline: 0800 786 72 47
Toll-free* order hotline: +49 800 7867244
Toll-free* order fax: +49 800 7867243

*only available in Germany

CZ

Tel.: +49 (0)2 02 . 49 20 - 112
Fax: +49 (0)2 02 . 49 20 - 111
bezplatná* linka Hotline-servis: 08 00. 7 86 72 47
bezplatná* linka Hotline-objednávky: +49 800. 7 86 72 44
bezplatný* fax-objednávky: +49 800. 7 86 72 43

*pouze v Německu

Art.-Nr.	Bezeichnung
61 70 00	Spaltanlage ColorFree top
61 71 00	TurboWash
61 70 10	Pinselreinigungs-Station
61 70 20	Walzen-Vorwaschbecken
61 70 30	Abwasserpumpe
61 70 40	Filterkorb 50 l
61 70 41	Abtropfkorb 20 l
61 00 93	Filtertücher (10 Stück)
61 70 75	Druckerhöhungspumpe für TurboWash
61 30 35	Spaltmittel Spezial

N. art.	Denominazione
61 70 00	Impianto di separazione ColorFree top
61 71 00	TurboWash
61 70 10	Stazione per la pulizia dei pennelli
61 70 20	Bacino di prelavaggio per rulli
61 70 30	Pompa acqua di scarico
61 70 40	Filtro a cestello 50 l
61 70 41	Cesta di sgocciolamento 20 l
61 00 93	Panno filtro (10 pezzi)
61 70 75	Pompa aumento pressione per TurboWash
61 30 35	Materiale fissile Spezial

Art. nr.	Omschrijving
61 70 00	Scheidingsinstallatie ColorFree top
61 71 00	TurboWash
61 70 10	Kwastreinigingsstation
61 70 20	Roller-voorwastank
61 70 30	Afwaterpomp
61 70 40	Filtermand 50 l
61 70 41	Afdruipmand 20 l
61 00 93	Filterdoeken (10 stuks)
61 70 75	Drukverhogingspomp voor TurboWash
61 30 35	Scheidingsmiddel speciaal

Art. no.	Description
61 70 00	Separating system ColorFree top
61 71 00	TurboWash
61 70 10	Brush cleaning station
61 70 20	Roller prewash basin
61 70 30	Wastewater pump
61 70 40	Filter cage 50 l
61 70 41	Draining cage 20 l
61 00 93	Filter cloths (set of 10)
61 70 75	Booster pump for TurboWash
61 30 35	Separating agent „Spezial“

Réf. art.	Désignation
61 70 00	Séparateur ColorFree top
61 71 00	TurboWash
61 70 10	Station de nettoyage des pinceaux
61 70 20	Bac de pré lavage des rouleaux
61 70 30	Pompe à eaux usées
61 70 40	Cuvette de filtre 50 l
61 70 41	Panier d'égouttement 20 l
61 00 93	Tissus filtrants (10 unités)
61 70 75	Pompe de surpresseur pour TurboWash
61 30 35	Agent séparateur spécial

Obj. č.	Název
61 70 00	Štěpné zařízení ColorFree top
61 71 00	TurboWash
61 70 10	Stanice k čištění štětců
61 70 20	Nádrž k předmytí válečků
61 70 30	Čerpadlo odváděné vody
61 70 40	Filtrační koš 50 l
61 70 41	Adkapávací koš 20 l
61 00 93	Filtrační vložky (10 kusů)
61 70 75	Čerpadlo ke zvyšování tlaku pro TurboWash
61 30 35	Štěpící prostředek speciál



Malenwerkzeuge & Profigeräte GmbH

Platz der Republik 6
D-42107 Wuppertal
Telefon: +49 (0)2 02 . 49 20 - 0
Telefax: +49 (0)2 02 . 49 20 - 111
info@storch.de
www.storch.de

01-2022
V 04