

# Power LED Hybrid 35 W 18/230 V



**DE Power LED Hybrid 35 W 18/230 V**  
Original Bedienungsanleitung

---

**NL Power LED Hybrid 35 W 18/230 V**  
Vertaling van de originele handleiding

---

**FR Power LED Hybrid 35 W 18/230 V**  
Traduction des instructions d'origine

---

**IT Power LED Hybrid 35 W 18/230 V**  
Traduzione delle istruzioni originali

---

**GB Power LED Hybrid 35 W 18/230 V**  
Translation of the original instruction

---

**CZ Power LED Hybrid 35 W 18/230 V**  
Překlad originálu návodu

---

# Inhaltsverzeichnis

# Seite

1	Allgemeine Informationen	2
2	Produktbeschreibung	2
3	Sicherheit	3
4	Geräteübersicht und Funktion	6
5	Inbetriebnahme	7
6	Wartung	8
7	Troubleshooting	8
8	Gewährleistung	9
9	Entsorgung	9
10	EG-Konformitätserklärung	10

## 1. Allgemeine Informationen

### 1.1 Identifikation

Bei diesem Dokument handelt es sich um die Bedienungsanleitung zur Power LED Hybrid 35 W 18/230 V der Firma STORCH. In der Anleitung wird das Produkt in seiner Funktion beschrieben und vermittelt die wichtigsten Informationen zum sicheren Umgang und Gebrauch. Alle Angaben beziehen sich auf den aktuellen technischen Entwicklungsstand des Gerätes und behalten nur ihre Gültigkeit, sofern keinerlei Veränderung am Gerät durchgeführt wird.

### 1.2 Wichtige Hinweise zur Bedienungsanleitung

#### 1.2.1 Aufbewahrung der Bedienungsanleitung

Die Anleitung muss während des Lebenszyklus des Gerätes jederzeit verfügbar sein.

#### 1.2.2 Mitgeltende Unterlagen

Konformitätserklärung.

## 2. Produktbeschreibung

### 2.1 Produktdaten

2.1.1 Technische Daten	Power LED Hybrid 35 W 18/230 V
Nennspannung	230 V / 50 Hz
Nennaufnahmeleistung	35 W
Farbtemperatur	6.500 K

Lichtleistung	Stufe 1: 4.000 lm Stufe 2: 3.000 lm Stufe 3: 2.000 lm Stufe 4: 1.000 lm
Schwenkbarkeit	120 °
Kabellänge	5 m
IP Schutzart	AC: IP20 DC: IP65
Schlagfestigkeitsklasse	IK 08
Lebensdauer Leuchtmittel	30.000 h
Schutzklasse des Netzteils	II
Abmessungen	255 x 175 x 310 mm
Gewicht	2,5 kg

**Angaben ohne Gewähr! Technische Änderungen und Irrtümer vorbehalten!**

## 2.2 Lieferumfang

Power LED Hybrid 35 W 18/230 V, 5 m Kabel, Bedienungsanleitung.

## 3. Sicherheit

### 3.1 Darstellung der Sicherheitshinweise

In der Bedienungsanleitung können folgende Sicherheitshinweise in unterschiedlich hohen Gefahrenstufen abgebildet sein, die unbedingt beachtet werden müssen:

#### GEFAHR

**GEFAHR** weist auf unmittelbar drohende Gefahren hin, die ohne entsprechende Sicherheitsvorkehrungen zum Tod oder schwersten Verletzungen führen können.

#### WARNUNG

**WARNUNG** weist auf Gefahren hin, die durch falsche Verhaltensweisen entstehen und zum Tod oder zu schwersten Verletzungen führen können (z. B. Fehlanwendungen, Missachtung von Hinweisen, etc.).

#### VORSICHT

**VORSICHT** weist auf mögliche, gefährliche Situationen hin, die ohne entsprechende Sicherheitsvorkehrungen zu leichten oder geringen Verletzungen führen können.

#### HINWEIS

**HINWEIS** weist auf Situationen hin, die ohne entsprechende Vorkehrungen zu Sachschäden führen können.

### 3.2 Darstellung von Piktogrammen

Zusätzlich zu den zuvor genannten Sicherheitshinweisen, können folgende Piktogramme mit nebenstehender Bedeutung genannt werden:



Verbot einer Handlung oder Tätigkeit im Zusammenhang mit einer Gefahrenquelle, deren Missachtung zu schwerwiegenden Unfällen führen kann.



Warnung vor der mit dem Piktogramm dargestellten Gefahr.



Gebot einer Handlung oder Tätigkeit im Umgang mit einer Gefahrenquelle, deren Missachtung zu schwerwiegenden Unfällen führen kann.

### 3.3 Produktsicherheit

#### 3.3.1 Bestimmungsgemäße Verwendung

Das Gerät dient der Ausleuchtung eines Arbeitsbereiches. Das Gerät darf nicht für abweichende Anwendungen, als beschrieben, verwendet werden.



#### 3.3.2 Vorhersehbare Fehlanwendung – NICHT GESTATTET -

Nicht auf Menschen oder Tiere zielen.

### 3.4 Gefahrenhinweise

**GEFAHR**

Schützen Sie das Gerät vor Hitze, Feuer, Wasser und Feuchtigkeit. Es besteht Explosionsgefahr.

**WARNUNG**

Arbeiten an elektrischen Ausrüstungen der Maschine dürfen nur von einer Elektrofachkraft oder unterwiesenen Personen unter Leitung und Aufsicht einer Elektrofachkraft gemäß den elektrotechnischen Regeln vorgenommen werden.

Decken Sie das Gerät nicht ab, das Gerät kann überhitzen. Es besteht Brandgefahr.

Schließen Sie das Gerät ausschließlich an von einer Elektrofachkraft ordnungsgemäß installierten Steckdose (230 V) mit Schutzkontakt an. Kupplungen und Anschlussleitungen müssen spritzwassergeschützt sein. Benutzung nur bei einwandfreiem Zustand der Netzanschlussleitungen. Es besteht das Risiko eines elektrischen Schlag.

Das Netzkabel vor Quetschungen und Beschädigungen schützen. Es besteht die Gefahr eines elektrischen Schlag.

**VORSICHT**

Von Kindern und unbefugten Benutzern fernhalten. Auf keinen Fall direkt in das Licht schauen, da dies (irreparable) Augenschäden zur Folge haben kann.

Das Gerät während des Betriebes nicht berühren, da sich das Gehäuse aufheizt.

Sturz- und Ausrutschgefahr durch Anschlusskabel. Kabel nicht im Bewegungsbereich des Arbeitsbereiches verlegen

**HINWEIS**

- Das Gerät vor Erschütterungen und Missbrauch schützen.
- Bei der Bedienung des Gerätes keine rohe Gewalt anwenden.
- Veränderungen am Gerät sind aus Sicherheitsgründen nicht gestattet. Schäden, die in Folge von Veränderungen am Gerät entstehen, sind von der Gewährleistung ausgeschlossen.
- Das Gerät nur für den vorgesehenen Zweck verwenden. Bei unzulässiger Verwendung des Gerätes erlischt der Garantieanspruch.
- Schäden in Folge der Nichtbeachtung bestimmter Richtlinien in dieser Bedienungsanleitung unterliegen nicht der Gewährleistung, und der Händler haftet nicht für daraus resultierende Mängel.
- Der Mindestabstand von mindestens 50 cm zur beleuchteten Fläche muss zwingend eingehalten werden.
- Das Gerät ist nicht IP 65 (Staub und Spritzwassergeschützt) bei abgenommener Akku-Abdeckung.

### 3.5 Verantwortung des Betreibers

#### HINWEIS



#### Der Betreiber muss sicherstellen:

- das Gerät darf nur bestimmungsgemäß verwendet werden.
- das Gerät muss gemäß der Vorgaben dieser Bedienungsanleitung gewartet werden.
- das Gerät darf nur nach den lokalen Richtlinien und der Arbeitsschutzverordnung betrieben werden.
- alle Vorkehrungen getroffen werden, um Gefahren zu vermeiden die vom Gerät ausgehen.
- das Vorkehrungen zur Ersten Hilfe Versorgung und Brandbekämpfung getroffen werden.
- Der Bediener darf nicht unter Einfluss von Alkohol, Drogen oder Medikamenten stehen.
- Kindern, leistungsgewandelten und schwangeren ist der Betrieb untersagt.

### 3.6 Organisatorisches / Personal

#### 3.6.1 Bediener

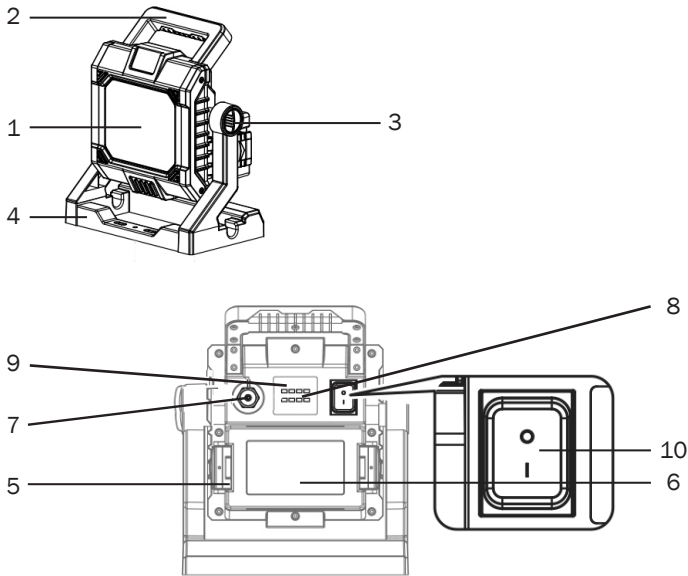
#### HINWEIS



- Der Bediener muss vor dem ersten Einsatz des Gerätes die Bedienungsanleitung gelesen und verstanden haben.
- Es dürfen nur autorisierte und geschulte Bediener Zugang zum Gerät haben um dieses zu bedienen.
- Dem Bediener muss die Bedienungsanleitung jederzeit zur Verfügung stehen.

## 4. Geräteübersicht und Funktion

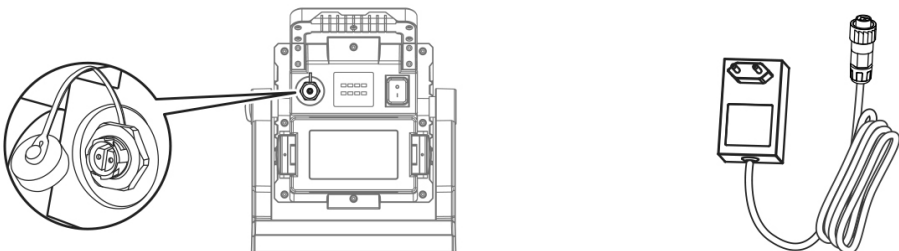
1	LED Leuchtmittel
2	Handgriff
3	Drehgelenk für Schwenkbarkeit
4	Fuß
5	Clip-Halterung für Akku-Abdeckung
6	Akku-Abdeckung
7	Anschluss für Netzkabel
8	LED Indikation für eingestellte Leistung
9	LED Indikation für Ladezustand Akku
10	Schalter für Betriebszustand



## 5. Inbetriebnahme

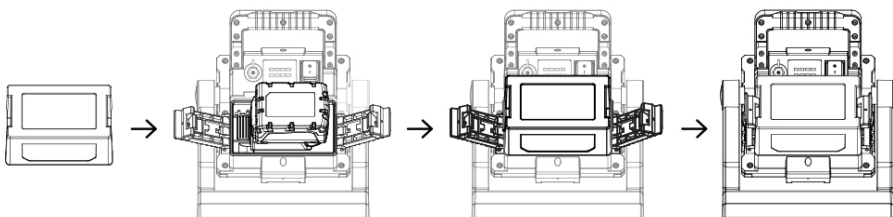
Stellen Sie die Arbeitsleuchte auf einen festen Untergrund.

Für den Betrieb mit 230 V stecken Sie das Kabel in den Anschluss am Gerät (7) und drehen Sie ihn im Uhrzeigersinn handfest.

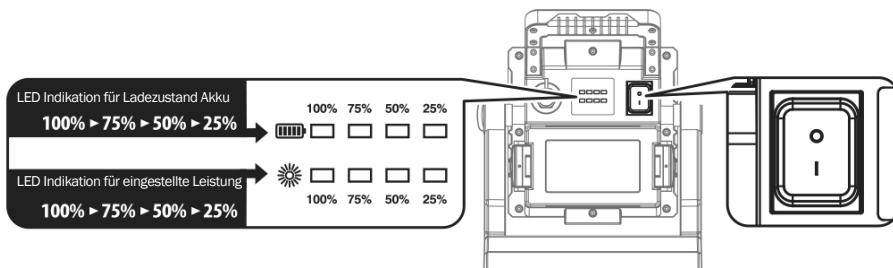


Für den Betrieb mit STORCH 18 V Akkus, lösen Sie die beiden Clip-Halterungen für die Batterieabdeckung (5) und entfernen Sie Akku-Abdeckung (6). Schieben Sie nun seitlich einen entsprechend geladenen STORCH 18 V Akku in die Aufnahme, bringen Sie die Akku-Abdeckung wieder auf und fixieren Sie diese mit den Clip-Halterungen. Die Leuchte wechselt bei schwacher Ladung automatisch auf Leistungsstufe 4 (25 %).

Bitte beachten Sie, die Akku-Abdeckung ist für die Erfüllung der IP Schutzart IP 65 zwingend erforderlich.



Über den Schalter für den Betriebszustand (10) können Sie das Gerät einschalten. Durch mehrmaliges Drücken wechseln Sie durch die Leistungsstufen.



Hierüber können Sie das Gerät wieder ausschalten, die Leistungsstufe muss hierfür bereits 10 Sekunden aktiv gewesen sein.

## 6. Wartung

Ihr Produkt benötigt nur sehr wenig Pflege und Wartung. Lagern Sie die Arbeitsleuchte an einem trockenen und frostfreien Ort, die Umgebungstemperatur sollte 40 °C nicht überschreiten.

Das LED-Leuchtmittel kann nicht ausgetauscht werden. Bitte wenden Sie sich bei einem Defekt an Ihren STORCH Außendienstmitarbeiter.

## 7. Troubleshooting

Folgende Maßnahmen sind vom Hersteller, einem Serviceunternehmen oder von sonstigen qualifizierten Personen auszuführen:

- Ersetzen des Netzkabels.

Symptom	Lösung
Die Arbeitsleuchte funktioniert nicht.	230 V-Betrieb: Überprüfen Sie, dass der Netzstecker eingesteckt ist und Spannung an der Steckdose aufliegt. 18 V-Betrieb: Überprüfen Sie, dass der STORCH 18 V Akku richtig eingelegt ist und entsprechend geladen ist.



Die Arbeitsleuchte wird heiß.

Bei intensiver Nutzung ist dies normal, um Schäden zu vermeiden ist es jedoch ratsam, das Produkt regelmäßig abkühlen zu lassen.

## 8. Gewährleistung

Für unsere Geräte gelten die gesetzlichen Gewährleistungsfristen von 12 Monaten ab Kaufdatum / Rechnungsdatum des gewerblichen Endkunden.

### Geltendmachung

Bei Vorliegen eines Gewährleistungsfalles bitten wir, dass das komplette Gerät zusammen mit der Rechnung frei an unser Logistik Center in Berka oder an eine von uns autorisierte Service-Station eingeschickt wird. Zuvor bitten wir Sie, uns unter unserer kostenlosen STORCH Service-Hotline 08 00. 7 86 72 47 zu kontaktieren.

### Gewährleistungsanspruch

Ansprüche bestehen ausschließlich an Werkstoff- oder Fertigungsfehler sowie ausschließlich bei bestimmungsgemäßer Verwendung des Geräts. Verschleißteile fallen nicht unter die Gewährleistungsansprüche. Sämtliche Ansprüche erlöschen durch den Einbau von Teilen fremder Herkunft, bei unsachgemäßer Handhabung und Lagerung sowie bei offensichtlicher Nichtbeachtung der Bedienungsanleitung.

### Durchführung von Reparaturen

Sämtliche Reparaturen dürfen ausschließlich durch unser Werk oder von STORCH autorisierten Service-Stationen durchgeführt werden.

## 9. Entsorgung

Hersteller-Informationen gemäß § 18 Abs. 4 ElektroG: Das Elektro- und Elektronikgerätegesetz (ElektroG) enthält eine Vielzahl von Anforderungen an den Umgang mit Elektro- und Elektronikgeräten. Die wichtigsten sind hier zusammengestellt.

### 1. Getrennte Erfassung von Altgeräten

Elektro- und Elektronikgeräte, die zu Abfall geworden sind, werden als Altgeräte bezeichnet. Besitzer von Altgeräten haben diese einer vom unsortierten Siedlungsabfall getrennten Erfassung zuzuführen. Altgeräte gehören insbesondere nicht in den Hausmüll, sondern in spezielle Sammel- und Rückgabesysteme.

### 2. Batterien und Akkus sowie Lampen

Besitzer von Altgeräten haben Altbatterien und Altakkumulatoren, die nicht vom Altgerät umschlossen sind, sowie Lampen, die zerstörungsfrei aus dem Altgerät entnommen werden können, im Regelfall vor der Abgabe an einer Erfassungsstelle vom Altgerät zu trennen. Dies gilt nicht, soweit Altgeräte einer Vorbereitung zur Wiederverwendung unter Beteiligung eines öffentlich-rechtlichen Entsorgungsträgers zugeführt werden.

### 3. Möglichkeiten der Rückgabe von Altgeräten

Besitzer von Altgeräten aus privaten Haushalten können diese bei den Sammelstellen der öffentlich-rechtlichen Entsorgungsträger oder bei den von Herstellern oder Vertriebern im Sinne des ElektroG eingerichteten Rücknahmestellen unentgeltlich abgeben. Rücknahmepflichtig sind Geschäfte mit einer Verkaufsfläche von mindestens 400 m<sup>2</sup> für Elektro- und Elektronikgeräte sowie diejenigen Lebensmittelgeschäfte mit einer Gesamtverkaufsfläche von mindestens 800 m<sup>2</sup>, die mehrmals pro Jahr oder dauerhaft Elektro- und Elek-

tronikgeräte anbieten und auf dem Markt bereitstellen. Dies gilt auch bei Vertrieb unter Verwendung von Fernkommunikationsmitteln, wenn die Lager- und Versandflächen für Elektro- und Elektronikgeräte mindestens 400 m<sup>2</sup> betragen oder die gesamten Lager- und Versandflächen mindestens 800 m<sup>2</sup> betragen. Vertreiber haben die Rücknahme grundsätzlich durch geeignete Rückgabemöglichkeiten in zumutbarer Entfernung zum jeweiligen Endnutzer zu gewährleisten. Die Möglichkeit der unentgeltlichen Rückgabe eines Altgerätes besteht bei rücknahmepflichtigen Vertreibern unter anderem dann, wenn ein neues gleichartiges Gerät, das im Wesentlichen die gleichen Funktionen erfüllt, an einen Endnutzer abgegeben wird.

Wenn ein neues Gerät an einen privaten Haushalt ausgeliefert wird, kann das gleichartige Altgerät auch dort zur unentgeltlichen Abholung übergeben werden; dies gilt bei einem Vertrieb unter Verwendung von Fernkommunikationsmitteln für Geräte der Kategorien 1, 2 oder 4 gemäß § 2 Abs. 1 ElektroG, nämlich „Wärmeüberträger“, „Bildschirmgeräte“ oder „Großgeräte“ (letztere mit mindestens einer äußeren Abmessung über 50 Zentimeter). Zu einer entsprechenden Rückgabe-Absicht werden Endnutzer beim Abschluss eines Kaufvertrages befragt. Außerdem besteht die Möglichkeit der unentgeltlichen Rückgabe bei Sammelstellen der Vertreiber unabhängig vom Kauf eines neuen Gerätes für solche Altgeräte, die in keiner äußeren Abmessung größer als 25 Zentimeter sind, und zwar beschränkt auf drei Altgeräte pro Geräteart.

#### 4. Datenschutz-Hinweis

Altgeräte enthalten häufig sensible personenbezogene Daten. Dies gilt insbesondere für Geräte der Informations- und Telekommunikationstechnik wie Computer und Smartphones. Bitte beachten Sie in Ihrem eigenen Interesse, dass für die Löschung der Daten auf den zu entsorgenden Altgeräten jeder Endnutzer selbst verantwortlich ist.

#### 5. Bedeutung des Symbols „durchgestrichene Mülltonne“



Das auf Elektro- und Elektronikgeräten regelmäßig abgebildete Symbol einer durchgestrichenen Mülltonne weist darauf hin, dass das jeweilige Gerät am Ende seiner Lebensdauer getrennt vom unsortierten Siedlungsabfall zu erfassen ist.

Entfernen Sie vor der Entsorgung einen eingeschobenen Akku.

## 10. EG-Konformitätserklärung

Name / Anschrift des Ausstellers: STORCH Malerwerkzeuge & Profigeräte GmbH  
Platz der Republik 6 · D - 42107 Wuppertal

Hiermit erklären wir, dass das nachstehend genannte Gerät aufgrund dessen Konzipierung und Bauart sowie in der von uns in Verkehr gebrachten Ausführung den einschlägigen, grundlegenden Sicherheits- und Gesundheitsanforderungen der EG-Richtlinien entspricht. Bei einer nicht mit uns abgestimmten Änderung des Gerätes verliert diese Erklärung ihre Gültigkeit.

Bezeichnung des Gerätes	Power LED Hybrid 35 W 18/230 V
Geräte-Typ	Arbeitsleuchte
Artikel-Nummer	60 20 50

Angewandte Richtlinien	
2014 / 35 / EU	Niederspannungs-Richtlinie
2014 / 30 / EU	EG-Richtlinie Elektromagnetische Verträglichkeit
2015 / 863 / EU	RoHS Richtlinie

Angewandte harmonisierte Normen	
EN IEC 60598-1:2021 +A11:2022	Leuchten - Teil 1: Allgemeine Anforderungen und Prüfungen
EN 60598-2-4:2017	Leuchten - Teil 2: Besondere Anforderungen - Hauptabschnitt 4: Ortsveränderliche Leuchten für allgemeine Zwecke
EN 60598-2-5:2015	Leuchten - Teil 2-5: Besondere Anforderungen - Scheinwerfer
IEC 62031:2018	LED-Module für Allgemeinbeleuchtung - Sicherheitsanforderungen
IEC/TR 62778:2014	Anwendung von IEC 62471 zur Beurteilung der Blaulichtgefahr von Lichtquellen und Leuchten
EN 61547:2009	Einrichtungen für allgemeine Beleuchtungszwecke - EMV-Störfestigkeitsanforderungen
EN IEC 61000-3-2:2019	Elektromagnetische Verträglichkeit (EMV) - Teil 3-2: Grenzwerte - Grenzwerte für Oberschwingungsströme
EN 61000-3-3:2013 + A1:2019	Elektromagnetische Verträglichkeit (EMV) - Teil 3-3: Grenzwerte - Begrenzung von Spannungsänderungen, Spannungsschwankungen und Flicker in öffentlichen Niederspannungs-Versorgungsnetzen für Geräte mit einem Bemessungsstrom $\leq 16$ A je Leiter, die keiner Sonderanschlussbedingung unterliegen
61000-3-3:2013 + A1:2019 + A2:2021	Elektromagnetische Verträglichkeit (EMV) - Teil 3-2: Grenzwerte - Grenzwerte für Oberschwingungsströme (Geräte-Eingangsstrom $\leq 16$ A je Leiter)

Bevollmächtigter für die Zusammenstellung der technischen Unterlagen:

STORCH Malerwerkzeuge & Profigeräte GmbH

Platz der Republik 6 . 42107 Wuppertal



Jörg Heinemann - Geschäftsführer -

Wuppertal, 05.2023

# Inhoudsopgave

# Pagina

1	Algemene informatie	12
2	Productbeschrijving	12
3	Veiligheid	12
4	Apparaatoverzicht en werking	16
5	Ingebruikname	17
6	Onderhoud	18
7	Troubleshooting	18
8	Garantie	19
9	Afvoer	19

## 1. Algemene informatie

### 1.1 Identificatie

Dit document is de gebruiksaanwijzing voor de Power LED Hybrid 35 W 18/230 V van de firma STORCH. In de gebruiksaanwijzing wordt beschreven hoe het product werkt en wordt de belangrijkste informatie voor een veilige omgang en gebruik vermeld. Alle specificaties hebben betrekking op de huidige technische stand van het apparaat en blijven alleen geldig als er geen wijzigingen aan het apparaat worden uitgevoerd.

### 1.2 Belangrijke informatie over de gebruiksaanwijzing

#### 1.2.1 Bewaren van de gebruiksaanwijzing

De gebruiksaanwijzing moet tijdens de hele levensduur van het apparaat te allen tijden beschikbaar zijn.

#### 1.2.2 Geldende documenten

Conformiteitsverklaring

## 2. Productbeschrijving

### 2.1 Productgegevens

2.1.1 Technische gegevens	Power LED Hybrid 35 W 18/230 V
Nominale spanning	230 V / 50 Hz
Nominaal vermogen	35 W

Kleurtemperatuur	6.500 K
Lichtvermogen	Stand 1: 4.000 lm Stand 2: 3.000 lm Stand 3: 2.000 lm Stand 4: 1.000 lm
Zwenkbaarheid	120 °
Kabellengte	5 m
IP-beschermingsklasse	AC: IP20 DC: IP65
Slagvastheid-klasse	IK 08
Levensduur lichtbron	30.000 uur
Beschermingsklasse van de voeding	II
Afmetingen	255 x 175 x 310 mm
Gewicht	2,5 kg

Informatie onder voorbehoud! Technische wijzigingen en fouten voorbehouden!

## 2.2 Leveringsinhoud

Power LED Hybrid 35 W 18/230 V, 5 m kabel, gebruiksaanwijzing.

# 3. Veiligheid

## 3.1 Weergave van de veiligheidsinstructies

De volgende veiligheidsinstructies kunnen in de gebruiksaanwijzing een bepaald risico aanduiden en moeten absoluut in acht worden genomen:

### GEVAAR

**GEVAAR** wijst op direct dreigende gevaren die zonder gepaste veiligheidsmaatregelen kunnen leiden tot de dood of zeer ernstige verwondingen.

### WAARSCHUWING

**WAARSCHUWING** wijst op gevaren die het gevolg kunnen zijn van onjuist gedrag en kunnen leiden tot de dood of ernstig letsel (bijv. onjuist gebruik, niet opvolgen van instructies, enz.).

### VOORZICHTIG

**VOORZICHTIG** wijst op potentieel gevaarlijke situaties die zonder gepaste veiligheidsmaatregelen kunnen leiden tot licht of matig letsel.

### AANWIJZING

**AANWIJZING** wijst op situaties die zonder de gepaste maatregelen kunnen leiden tot materiële schade.

### 3.2 Weergave van pictogrammen

Naast de eerder beschreven veiligheidsinstructies kunnen de volgende pictogrammen met de bijbehorende betekenis worden vermeld:



Verbod op een handeling of activiteit in samenhang met een bron van gevaar, waarvan de niet-naleving tot ernstige ongevallen kan leiden.



Waarschuwing voor het gevaar dat wordt weergegeven door het pictogram.



Gebod voor een handeling of activiteit bij de omgang met een bron van gevaar, waarvan de niet-naleving tot ernstige ongevallen kan leiden.

### 3.3 Productveiligheid

#### 3.3.1 Gebruik conform de voorschriften

Het apparaat wordt gebruikt om een werkgebied te verlichten. Het apparaat mag niet worden gebruikt voor andere dan de beschreven toepassingen.



#### 3.3.2 Voorspelbaar verkeerd gebruik – NIET TOEGELATEN -

Niet op mensen of dieren richten.

### 3.4 Waarschuwingen

**GEVAAR**

Bescherm het apparaat tegen hitte, vuur, water en vocht. Er bestaat explosiegevaar.

**WAARSCHUWING**

Werkzaamheden aan elektrische installaties van de machine mogen alleen door een elektricien of een geschoold persoon onder leiding en toezicht van een elektricien conform de elektrotechnische regels worden uitgevoerd.

Dek het apparaat niet af, het apparaat kan dan oververhit raken. Er is brandgevaar.

Sluit het apparaat alleen aan op een stopcontact (230 V) met randaarding dat deskundig werd geïnstalleerd door een gekwalificeerde elektricien. Koppelingen en aansluitleidingen moeten spatwaterveilig zijn. Gebruik alleen toegestaan bij optimale toestand van de netkabels. Er bestaat het risico op elektrische schok.

Bescherm de stroomkabel tegen beknellingen en beschadigingen. Er bestaat het gevaar van een elektrische schok.

**VOORZICHTIG**

Uit de buurt houden van kinderen en onbevoegde gebruikers. Nooit direct in het licht kijken, dit kan (onherstelbare) oogschade tot gevolg hebben.

Raak het apparaat tijdens het gebruik niet aan, de behuizing wordt heet. Val- en slipgevaar door aansluitkabels. Kabels niet in het bewegingsbereik van het werkbereik plaatsen.

**AANWIJZING**

- Bescherm het apparaat tegen schokken en verkeerd gebruik.
- Gebruik geen geweld bij gebruik van het apparaat.
- Veranderingen aan het apparaat zijn omwille van de veiligheid niet toegestaan. Schade aan het apparaat als gevolg van veranderingen valt niet onder garantie.
- Gebruik het apparaat alleen waarvoor het is bestemd. Bij niet toegestaan gebruik van het apparaat vervalt de garantie.
- Schade als gevolg van het niet in acht nemen van bepaalde richtlijnen in deze gebruiksaanwijzing valt niet onder de garantie en de handelaar is niet aansprakelijk voor hieruit resulterende gebreken.
- Minimumafstand van 50 cm ten opzichte van verlicht vlak altijd aanhouden.
- Het apparaat is niet IP 65 (stof- en spatwaterdicht) als de accuklep verwijderd is.

### 3.5 Verantwoordelijkheid van de gebruiker

#### AANWIJZING



#### De exploitant moet in het bijzonder garanderen dat:

het apparaat uitsluitend conform de richtlijnen wordt gebruikt.

- het apparaat moet worden onderhouden volgens de specificaties in deze gebruiksaanwijzing.
- het apparaat alleen mag worden gebruikt in overeenstemming met de lokale richtlijnen en arbeidsomstandighedenregeling.
- alle voorzorgsmaatregelen zijn genomen om mogelijke gevaren door het apparaat te voorkomen.
- alle voorzorgsmaatregelen worden genomen voor eerste hulp en brandbestrijding.
- De bediener mag niet onder invloed zijn van alcohol, drugs of medicijnen.
- Kinderen, gehandicapten en zwangere vrouwen mogen het toestel niet gebruiken.

### 3.6 Organisatorische informatie/personeel

#### 3.6.1 Bediener

#### AANWIJZING

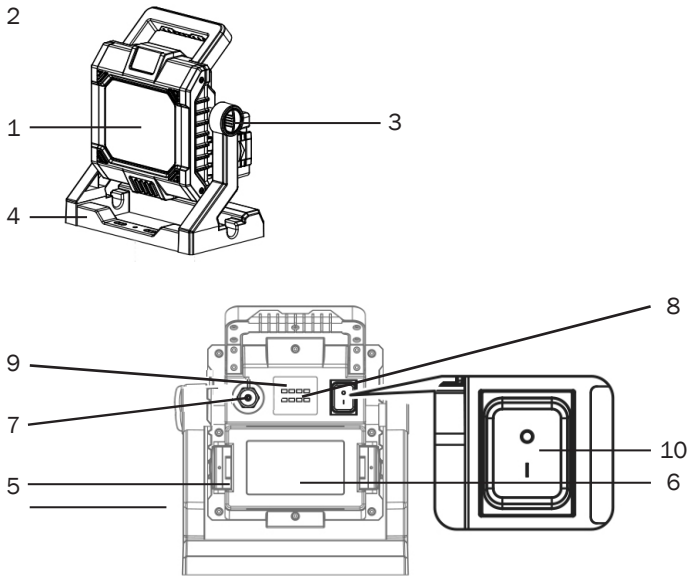


- De bediener moet voor het eerste gebruik van het apparaat de gebruiksaanwijzing hebben gelezen en begrepen.
- Alleen bevoegde en opgeleide bedieners mogen toegang hebben tot het apparaat om het te bedienen.
- De gebruiksaanwijzing moet te allen tijde voor de bediener beschikbaar zijn.

## 4. Apparaatoverzicht en werking

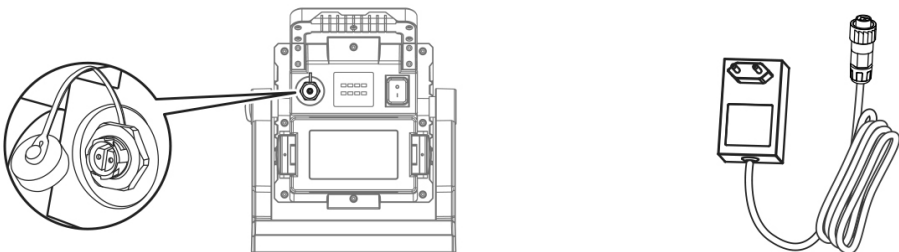
1	LED-lamp
2	Handgreep
3	Draaigewricht voor zwenkbaarheid
4	Voet
5	Clip-houder voor accuklep
6	Accuklep
7	Aansluiting voor stroomkabel
8	LED-indicatie voor ingesteld vermogen
9	LED-indicatie van de laadstatus van de accu
10	Schakelaar voor bedrijfstoestand





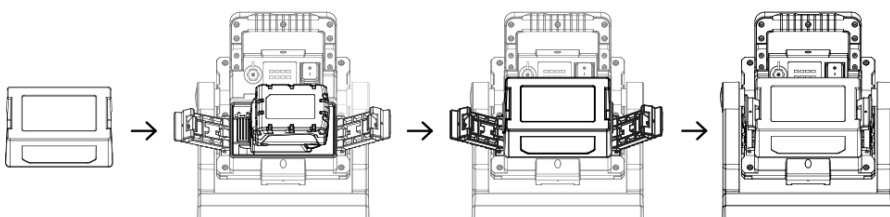
## 5. Ingebruikname

Plaats de werkklamp op een stevige ondergrond. Bij gebruik met 230 V steekt u de kabel in de aansluiting op het apparaat (7) draait u deze de klok mee handvast aan.

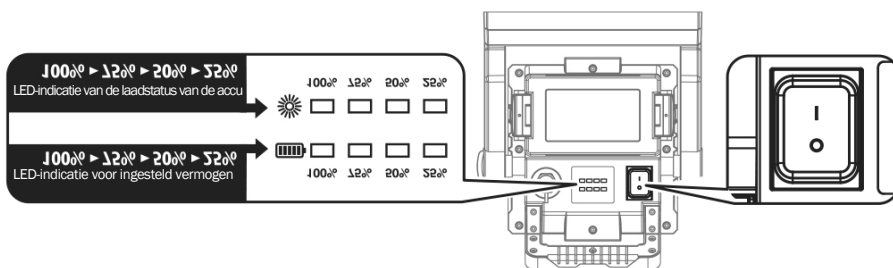


Bij gebruik met STORCH 18 V-accu's maakt u de twee clip-houders voor de accuklep (5) los en verwijdert u de accuklep (6). Schuif nu een voldoende opgeladen STORCH 18 V accu in de houder, plaats de accuklep terug en zet deze vast met de clip-houders. Bij een lage laadtoestand schakelt de lamp automatisch naar vermogensniveau 4 (25%).

Houd er rekening mee dat de accuklep moet worden geplaatst om te voldoen aan IP 65-bescherming.



Met de schakelaar voor bedrijfstoestand (10) schakelt u het apparaat in. Met herhaaldelijk drukken doorloopt u de vermogensstanden.



Hiermee kunt u het apparaat weer uitschakelen; hiervoor moet de vermogensstand 10 seconden actief zijn geweest.

## 6. Onderhoud

Uw product heeft weinig verzorging en onderhoud nodig. Bewaar de werklamp op een droge en vorstvrije plaats; de omgevingstemperatuur mag niet hoger zijn dan 40 °C. De LED-lichtbron kan niet worden vervangen. Neem bij een defect contact op met uw STORCH buitendienstmedewerker.

## 7. Troubleshooting

De volgende maatregelen dienen door de fabrikant, een servicebedrijf of anderszins gekwalificeerde personen te worden uitgevoerd:

- Vervangen van de netsnoer.

Symptom	Oplossing
De werklamp functioneert niet.	Werking op 230 V: Controleer of de netstekker goed is geplaatst en of er spanning op het stopcontact aanwezig is. Werking op 18 V: Controleer of de STORCH 18 V accu correct is geplaatst en voldoende is opgeladen.

De werklamp wordt heet.

Bij intensief gebruik is dit normaal, om schade te voorkomen is het echter raadzaam het product regelmatig te laten afkoelen.

## 8. Garantie

Voor onze apparaten gelden de wettelijke garantieperiodes van 12 maanden vanaf aankoopdatum/factuurdatum van de eindklant.

### Indienen van garantieclaims

Bij een garantieclaim vragen wij u het gehele apparaat samen met de rekening franco aan ons logistiekcentrum in Berka of naar een door ons geautoriseerd servicestation te verzenden. Wij verzoeken u eerst contact met ons via de gratis STORCH service-hotline 08 00. 7 86 72 47 op te nemen.

### Garantieclaim

Claims uitsluitend met betrekking tot materiaal- of productiefouten en uitsluitend bij gebruik van het apparaat conform de voorschriften. Voor slijtageonderdelen gelden deze garantie-aanspraken niet. Alle claims komen te vervallen bij inbouw van onderdelen van andere fabrikanten, bij een ondeskundig gebruik en ondeskundige opslag alsmede bij aantoonbare veronachtzaming van de gebruiksaanwijzing.

### Reparaties uitvoeren

Reparaties mogen uitsluitend door onze fabriek of door STORCH geautoriseerde service-stations worden uitgevoerd.

## 9. Afvoer

De fabrikant informatie volgens § 18 lid 4 van de wet ElektroG, Elektro- und Elektronikgerätesgesetz, de Duitse wet op elektrische en elektronische apparaten (ElektroG) bevat een groot aantal eisen voor de omgang met elektrische en elektronische apparaten. De belangrijkste worden hier samengevat.

### 1. Gescheiden inzameling van oude apparaten

Elektrische en elektronische apparatuur die afval is geworden, wordt ook wel afgedankte apparatuur genoemd. Eigenaren van oude apparaten dienen deze gescheiden van onge-sorteerd afval in te leveren. Met name afgedankte apparatuur hoort niet bij het huisvuil, maar in speciale inzamel- en inleversystemen.

### 2. Batterijen, accu's en lampen

Eigenaren van afgedankte apparatuur moeten oude batterijen en accu's die niet bij het oude apparaat zijn ingesloten, evenals lampen die uit het oude apparaat kunnen worden gehaald zonder ze te vernietigen, scheiden alvorens deze bij een inzamelpunt in te leveren. Dit geldt niet als afgedankte apparatuur wordt voorbereid voor hergebruik met medewerking van een openbare afvalverwerkingsautoriteit.

### 3. Mogelijkheden voor het inleveren van afgedankte apparatuur

Eigenaren van afgedankte apparatuur uit particuliere huishoudens kunnen deze gratis inleveren bij de inzamelpunten van de openbare afvalverwerkingsdiensten of bij de door fabrikanten of distributeurs ingestelde terugnamepunten conform de Duitse ElektroG. Winkels met een verkoopoppervlakte van minimaal 400 m<sup>2</sup> voor elektrische en elektronische apparatuur en supermarkten met een totale verkoopoppervlakte van minimaal

800 m<sup>2</sup> die meerdere keren per jaar of permanent elektrische en elektronische apparatuur aanbieden en beschikbaar stellen op de markt, zijn onderworpen aan de terugnameplicht. Dit geldt ook voor verkopen met behulp van langeafstandscommunicatiemiddelen als de opslag- en verzendruimten voor elektrische en elektronische apparatuur minimaal 400 m<sup>2</sup> bedragen of de totale opslag- en verzendruimten minimaal 800 m<sup>2</sup> bedragen. Verkopers moeten ervoor zorgen dat deze worden teruggenomen door geschikte retourmogelijkheden te bieden op een redelijke afstand van de betreffende eindgebruiker. De mogelijkheid om een afgedankt apparaat kosteloos te retourneren bestaat bij distributeurs die verplicht zijn het terug te nemen onder meer dan wanneer een nieuw toestel van hetzelfde type, dat in wezen dezelfde functies vervult, aan een eindgebruiker wordt overhandigd. Indien een nieuw apparaat bij een particulier huishouden wordt afgeleverd, kan het oude apparaat van hetzelfde type daar ook gratis ter afhaling worden afgegeven; dit geldt voor verkopen met behulp van langeafstandscommunicatiemiddelen voor apparaten van de categorieën 1, 2 of 4 overeenkomstig 2, lid 1, ElektroG, te weten "warmteoverdragers", "beeldschermapparaten" of "grote apparaten" (deze laatste met ten minste één buitenmaat van meer dan 50 centimeter). Eindgebruikers wordt bij het sluiten van een koopovereenkomst gevraagd naar een betreffende retour-intentie. Ook is er de mogelijkheid om afgedankte apparaten die niet groter zijn dan 25 centimeter in elke uitwendige afmeting kosteloos in te leveren bij de inzamelpunten van de verkopers, ongeacht de aankoop van een nieuw apparaat, gelimiteerd tot drie afgedankte apparaten per type apparaat.

#### **4. Richtlijn inzake privacy**

Oude apparaten bevatten vaak gevoelige persoonsgegevens. Dit geldt in het bijzonder voor apparaten op het gebied van informatie- en telecommunicatietechnologie, zoals computers en smartphones. Houd er in uw eigen belang rekening mee dat elke eindgebruiker verantwoordelijk is voor het verwijderen van de gegevens op de af te voeren oude apparaten.

#### **5. Betekenis van het symbool "doorgestreepte vuilnisbak"**



Het symbool van een doorgestreepte vuilnisbak, dat vaak op elektrische en elektronische apparatuur wordt afgebeeld, geeft aan dat het betreffende apparaat aan het einde van de levensduur gescheiden van het ongesorteerde gemeentelijk afval dient te worden ingezameld.

Verwijder voordat u het apparaat afvoert, de accu uit het apparaat.



# Sommaire

# Page

1	Informations générales	22
2	Description du produit	22
3	Sécurité	23
4	Vue d'ensemble et fonctions de l'appareil	26
5	Mise en service	27
6	Maintenance	28
7	Élimination des défaillances	28
8	Garantie	29
9	Mise au rebut	29

## 1. Informations générales

### 1.1 Identification

Ce document est le mode d'emploi du Power LED Hybrid 35 W 18/230 V de la société STORCH. Le mode d'emploi décrit le fonctionnement du projecteur et présente les informations essentielles pour son utilisation sûre et fiable. Toutes les indications se réfèrent à l'état de développement technique actuel de l'appareil et ne s'y appliquent qu'en absence de toute modification de l'appareil.

### 1.2 Remarques importantes concernant la notice d'emploi

#### 1.2.1 Rangement de la notice d'emploi

Ce mode d'emploi doit être disponible à tout instant pendant l'ensemble du cycle de vie de l'appareil.

#### 1.2.2 Documents connexes

Déclaration de conformité.

## 2. Description du produit

### 2.1 Caractéristiques du produit

2.1.1 Caractéristiques techniques	Power LED Hybrid 35 W 18/230 V
Tension nominale	230 V / 50 Hz
Puissance absorbée nominale	35 W
Température de la couleur	6 500 K

Puissance d'éclairage	Niveau 1 : 4 000 lm Niveau 2 : 3 000 lm Niveau 3 : 2 000 lm Niveau 4 : 1 000 lm
Pivotabilité	120 °
Longueur de câble	5 m
Type de protection IP	CA : IP20 CC : IP65
Classe de résistance aux chocs	IK 08
Durée de vie de l'ampoule	30 000 h
Classe de protection de l'alimentation	II
Dimensions	255 x 175 x 310 mm
Poids	2,5 kg

Toutes données sous réserve ! Sous réserve de modifications techniques et d'erreurs !

## 2.2 Fournitures

Power LED Hybrid 35 W 18/230 V, câble 5 m, notice d'emploi

## 3. Sécurité

### 3.1 Représentation des consignes de sécurité

La notice d'emploi comprend les consignes de sécurité suivantes représentées avec des niveaux de risques différents, qui doivent être respectées impérativement :

**DANGER**

**DANGER** signale un danger imminent pouvant entraîner la mort ou des blessures très graves en absence de précautions appropriées.

**AVERTISSEMENT**

**AVERTISSEMENT** signale des risques occasionnés par des comportements inadaptés et pouvant entraîner la mort ou des blessures très graves (par ex. les utilisations erronées, le non-respect des consignes, etc.).

**PRUDENCE**

**PRUDENCE** signale une situation dangereuse éventuelle pouvant entraîner des blessures légères ou mineures en absence de précautions appropriées.

**REMARQUE**

**REMARQUE** signale des situations qui peuvent occasionner des dommages matériels en absence de précautions appropriées.

### 3.2 Représentation des pictogrammes

Outre les consignes de sécurité figurant ci-dessus, les pictogrammes suivants peuvent être indiqués et pour signaler les points suivants :



L'interdiction d'une action ou activité liée à une source de risques dont le non-respect peut occasionner des accidents graves.



Mise en garde contre le risque illustré par le pictogramme.



L'obligation d'une action ou activité liée au maniement d'une source de risques dont le non-respect peut occasionner des accidents graves.

### 3.3 Sécurité du produit

#### 3.3.1 Utilisation conforme

L'appareil sert à éclairer une zone de travail. L'appareil ne doit pas être utilisé pour des applications différentes de celles décrites.



#### 3.3.2 Utilisation abusive prévisible – NON AUTORISÉ -

Ne pas orienter vers les personnes ou les animaux.

### 3.4 Mises en garde contre les risques

**DANGER**

Protégez l'appareil de la chaleur, du feu, de l'eau et de l'humidité. Risques d'explosion.



**AVERTISSEMENT**

Seuls des électriciens spécialisés ou des personnes formées sous la direction et la supervision d'un électricien sont habilités à intervenir sur les équipements électriques de la machine dans le respect des règles électrotechniques.

Ne pas couvrir l'appareil, puisqu'il peut alors surchauffer. Risque d'incendie.

Ne brancher l'appareil qu'à une prise avec broche de terre (230 V) installée de manière conforme par un électricien qualifié. Les branchements et câbles d'alimentation doivent être protégés contre les projections d'eau. L'appareil ne doit être utilisé que si le câble d'alimentation est en parfait état. Risques d'électrisation.

Protéger le câble secteur de tout écrasement et de tout dommage. Risques d'électrisation.

**PRUDENCE**

Tenir éloigné des nourrissons et des personnes non autorisées. Ne fixer en aucun cas le faisceau lumineux car cela pourrait causer des dommages (irréversibles) aux yeux.

Ne pas toucher l'appareil en cours de fonctionnement, car le boîtier chauffe.

Risques de chutes et de dérapages liés à la présence de câbles d'alimentation. Ne pas poser de câbles dans la zone de mouvement au sein du périmètre de travail.

**REMARQUE**

- Protéger l'appareil des secousses et d'un usage abusif.
- Ne pas exercer de force pour faire fonctionner l'appareil.
- Pour des raisons de sécurité, il est interdit de procéder à des modifications sur l'appareil. Les dommages provoqués par des modifications apportées à l'appareil ne sont pas couverts par la garantie.
- Utiliser l'appareil exclusivement son usage prévu. En cas d'utilisation non autorisée de l'appareil, toute prétention en garantie s'éteint.
- Les dommages dus au non-respect de certaines directives énoncées dans cette notice d'emploi ne sont pas couverts par la garantie et le revendeur est déchargé de toute responsabilité en cas de vices en résultant.
- Respecter impérativement une distance minimale de 50 cm par rapport à la surface éclairée.
- L'appareil n'appartient pas à la classe IP 65 (protection contre les poussières et les projections d'eau) lorsque le cache du compartiment d'accu est retiré.

### 3.5 Responsabilité de l'exploitant

#### REMARQUE



#### L'exploitant doit s'assurer que :

l'appareil n'est utilisé que de manière conforme.

- l'appareil fasse l'objet d'une maintenance conforme aux dispositions de la présente notice d'emploi.
- l'appareil n'est exploité que conformément aux directives et réglementations applicables en matière de protection au travail locales.
- toutes les mesures de précaution soient prises pour prévenir les risques inhérents à l'appareil.
- toutes les précaution en matière de prévision des premiers secours et de la lutte anti-incendie soient prises.
- L'opérateur ne doit pas être sous influence d'alcool, de drogues ou de médicaments.
- L'utilisation est interdite aux enfants, ainsi qu'aux personnes aux performances réduites ou enceintes.

### 3.6 Organisation / Personnels

#### 3.6.1 Opérateur

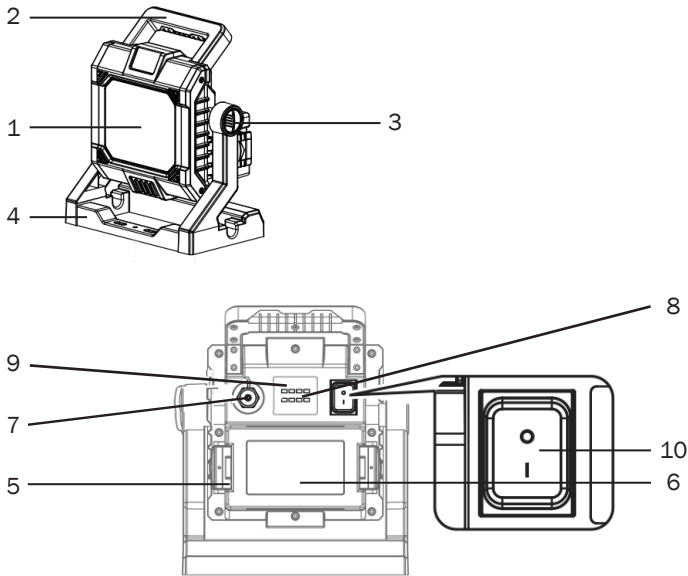
#### REMARQUE



- Avant la première utilisation de l'appareil, l'opérateur doit avoir lu et compris la notice d'emploi.
- L'accès à l'appareil et son utilisation sont réservés aux seuls opérateurs autorisés et formés.
- L'opérateur doit pouvoir accéder à tout moment à la notice d'emploi.

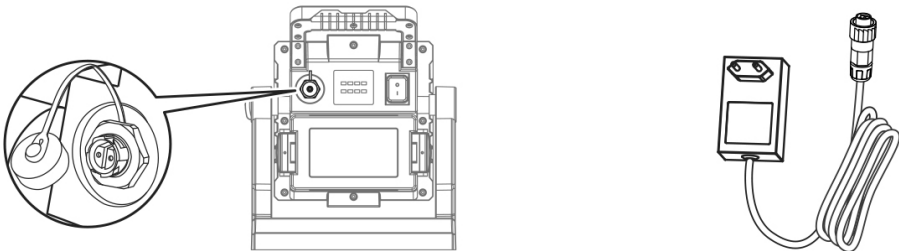
## 4. Vue d'ensemble et fonctions de l'appareil

1	Lampes à LED
2	Poignée
3	Rotule pour la pivotabilité
4	Pied
5	Support encliquetable pour cache du compartiment à accu
6	Cache du compartiment à accu
7	Raccord pour le câble d'alimentation
8	Voyant à LED pour la puissance réglée
9	Voyant à LED pour l'état de charge de l'accu
10	Interrupteur pour l'état de service



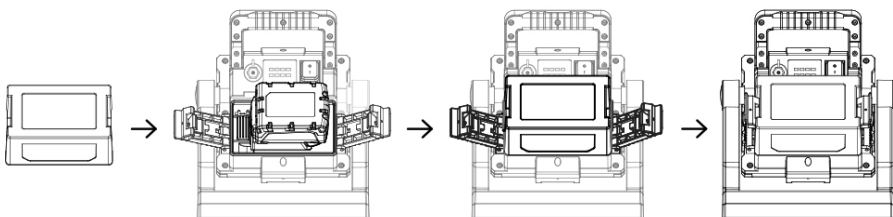
## 5. Mise en service

Placer le projecteur de travail sur un support stable. Pour le fonctionnement sur secteur 230 V, brancher le câble au connecteur de l'appareil (7), puis le serrer en le tournant à la main dans le sens horaire.

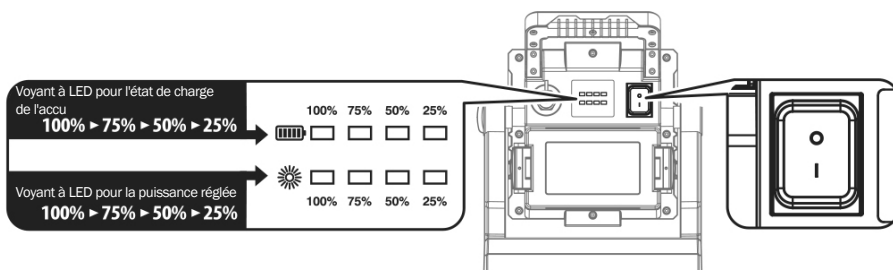


Pour le fonctionnement sur accus 18 V STORCH, désenclencher les deux fixations à clips du cache du compartiment à accus (5) et retirer le cache du compartiment à accus (6). Glisser ensuite par le côté un accus 18 V STORCH chargé dans le support, remettre en place le cache du compartiment à accus et le fixer au moyen des fixations à clips. Lorsque la charge est faible, le luminaire commute automatiquement sur le niveau de puissance 4 (25 %).

À noter : le cache du compartiment à accus est indispensable pour satisfaire aux exigences du type de protection IP 65.



L'interrupteur d'état de fonctionnement (10) permet d'allumer l'appareil. L'actionnement répété commute entre les niveaux de puissance.



Il permet aussi d'éteindre l'appareil. À cet effet, le niveau de puissance doit avoir été actif pendant 10 secondes au moins.

## 6. Maintenance

Ce produit ne requiert que très peu d'entretien et de maintenance. Ranger le projecteur de travail à un endroit sec et hors gel dont la température ambiante ne dépasse pas 40 °C.

Les LED ne peuvent pas être remplacées. En cas de défaillance, s'adresser à un agent technico-commercial STORCH compétent.

## 7. Élimination des défaillances

Les mesures suivantes doivent être exécutées par le constructeur, une entreprise d'entretien ou toute autre personne qualifiée :

- remplacement du câble d'alimentation.

Symptôme	Solution
Le projecteur de travail ne fonctionne pas.	Mode 230 V : Contrôler le bon branchement de la fiche d'alimentation et la présence de tension dans la prise secteur. Mode 18 V : Contrôler que l'accum 18 V STORCH est correctement installé et suffisamment chargé.

Le projecteur de travail chauffe.	Cela est normal lors d'un usage intensif. Pour éviter les dommages, il convient toutefois de laisser refroidir le produit régulièrement.
-----------------------------------	--

## 8. Garantie

Les délais légaux de garantie de 12 mois s'appliquent à nos appareils à compter de la date d'achat / la date de la facture du client professionnel final.

### Exercice du droit de garantie

En cas de garantie, nous vous prions de bien vouloir envoyer l'appareil complet, accompagné de la facture, à notre centre logistique de Berka ou à un service après-vente agréé par nos soins. Nous vous prions au préalable de nous contacter auprès de notre ligne d'assistance gratuite STORCH au 08 00. au numéro 08 00 7 86 72 47.

### Droits de garantie

Les droits existent exclusivement à l'égard des défauts de matériau ou des vices de fabrication ainsi qu'exclusivement en cas d'utilisation conforme de l'appareil. Les pièces d'usure ne sont pas couvertes par la garantie. Tous les droits perdent leur validité suite au montage de pièces d'autres fabricants, en cas de manipulation et de stockage non-conforme ainsi que de non-respect manifeste de la notice d'emploi.

### Exécution de réparations

Toutes les réparations doivent être exclusivement réalisées par notre usine ou par les services après-vente agréés par STORCH.

## 9. Mise au rebut

Informations concernant le fabricant, conformément à § 18, par. 4 de la loi allemande relative aux appareils électriques et électroniques : la loi allemande relative aux appareils électriques et électroniques (ElektroG) stipule une multitude d'exigences envers l'utilisation des appareils électriques et électroniques. Les plus importantes dispositions de cette loi sont listées ci-dessous.

### 1. Mise au rebut séparée des appareils usagés

Les appareils usagés sont des appareils électriques et électroniques devenus des déchets. Les propriétaires d'appareils usagés ont l'obligation de les mener à une collecte séparée des déchets domestiques non triés. Les appareils usagés ne doivent pas être jetés aux ordures ménagères, mais remis à des systèmes de collecte et de reprise spécifiques.

### 2. Piles, accus et ampoules

Les propriétaires d'appareils usagés doivent retirer de l'appareil usagé les piles et accus usagés non intégrés à l'appareil, ainsi que les ampoules pouvant être retirées de l'appareil usagé sans le détruire, avant de remettre l'appareil usagé à un centre de traitement de déchets. Cela ne s'applique pas si les appareils usagés sont acheminés vers une préparation à la réutilisation sous la tutelle d'un service de collecte public.

### 3. Possibilités de restitution des appareils usagés

Les propriétaires d'appareils usagés provenant de ménages particuliers peuvent remettre ces appareils gratuitement aux centres de collecte des services de collecte publics ou aux points de collecte installés par les fabricants ou distributeurs au sens de la réglementation relative aux appareils électriques et électroniques. Les magasins d'une sur-

face de vente d'au moins 400 m<sup>2</sup> dédiée aux appareils électriques et électroniques, ainsi que les magasins alimentaires d'une surface de vente totale d'au moins 800 m<sup>2</sup> vendant plusieurs fois par an ou constamment des appareils électriques et électroniques sont tenus de proposer la reprise des appareils usagés. Cela s'applique aussi à la vente via des moyens de communication à distance, dès lors que les surfaces de stockage et d'expédition pour appareils électriques et électroniques couvrent au minimum 400 m<sup>2</sup> ou que la surface de stockage et d'expédition totale est d'au moins 800 m<sup>2</sup>. Les revendeurs doivent systématiquement proposer des moyens de restitution adaptés à une distance raisonnable du consommateur respectif. La possibilité de restitution gratuite d'un appareil usagé s'applique notamment lorsqu'un appareil similaire neuf servant pour l'essentiel à des fonctions similaires est remis à un consommateur.

Si un appareil neuf est livré à un particulier, l'appareil usagé du même type peut être remis à l'enlèvement gratuitement à cette occasion. Cela s'applique aussi à une vente via des moyens de communication à distance pour les appareils des catégories 1, 2 ou 4 selon § 2 par. 1 de la réglementation relative aux appareils électriques et électroniques, c'est-à-dire aux « échangeurs thermiques », « appareils à écran » ou « gros ménager » (dès lors que les dimensions extérieures de ces derniers sont supérieures à 50 cm). Lors de la conclusion du contrat de vente, le consommateur est prié d'indiquer son intention de restitution de l'appareil usagé. De plus, il dispose de la possibilité de remettre gratuitement l'appareil usagé à un point de collecte du revendeur, indépendamment de l'achat d'un appareil neuf, dès lors qu'aucune des dimensions extérieures de l'appareil n'est supérieure à 25 cm, dans la limite de trois appareils usagés du même type.

#### **4. Remarque relative à la protection des données**

Les appareils usagés contiennent souvent des données à caractère personnel sensibles. Cela s'applique surtout aux appareils informatiques et de télécommunication tels que les ordinateurs et smartphones. Veuillez noter dans votre propre intérêt que le consommateur est seul responsable de la suppression des données sur les appareils usagés à mettre au rebut.

#### **5. Signification du symbole « Poubelle barrée »**



Ce symbole de poubelle barrée figurant fréquemment sur les appareils électriques et électroniques rappelle que l'appareil ne doit pas être jeté aux ordures ménagères lorsqu'il arrive en fin de vie. Retirez un accu inséré avant de le jeter.



# Indice

# Pagina

1	Informazioni generali	32
2	Descrizione del prodotto	32
3	Sicurezza	33
4	Panoramica dell'apparecchio e funzionamento	36
5	Messa in funzione	37
6	Manutenzione	38
7	Eliminazione dei guasti	38
8	Garanzia	39
9	Smaltimento	39

## 1. Informazioni generali

### 1.1 Identificazione

Il presente documento contiene le istruzioni per l'uso della lampada Power LED Hybrid 35 W 18/230 V della società STORCH. Le istruzioni intendono descrivere il funzionamento del prodotto e trasmettere le informazioni più importanti per l'impiego e l'utilizzo sicuri. Tutti i dati si riferiscono al livello attuale di sviluppo tecnico dell'apparecchio e mantengono la loro validità solo se l'apparecchio non viene modificato.

### 1.2 Avvertenze importanti relative alle istruzioni per l'uso

#### 1.2.1 Conservazione delle istruzioni per l'uso

Le istruzioni devono essere disponibili in ogni momento durante il ciclo di vita dell'apparecchio.

#### 1.2.2 Documentazione associata

Dichiarazione di conformità.

## 2. Descrizione del prodotto

### 2.1 Dati del prodotto

2.1.1 Dati tecnici	Power LED Hybrid 35 W 18/230 V
Tensione nominale	230 V / 50 Hz
Assorbimento di potenza nominale	35 W



Temperatura del colore	6.500 K
Potenza luminosa	Livello 1: 4.000 lm Livello 2: 3.000 lm Livello 3: 2.000 lm Livello 4: 1.000 lm
Angolo di rotazione	120 °
Lunghezza del cavo	5 m
Grado di protezione IP	CA: IP20 CC: IP65
Classe di resistenza agli urti	IK 08
Durata lampada	30.000 ore
Grado di protezione dell'alimentatore	II
Dimensioni	255 x 175 x 310 mm
Peso	2,5 kg

Si declina qualsiasi responsabilità per le informazioni fornite! Con riserva di modifiche tecniche ed errori!

## 2.2 Materiale compreso nella fornitura

Lampada Power LED Hybrid 35 W 18/230 V, cavo da 5 m, istruzioni per l'uso.

## 3. Sicurezza

### 3.1 Illustrazione delle avvertenze di sicurezza

Le istruzioni per l'uso possono contenere le seguenti avvertenze di sicurezza con diversi livelli di pericolo, le quali devono essere assolutamente rispettate:

#### PERICOLO

**PERICOLO** indica un pericolo imminente che può provocare la morte o lesioni gravissime se non si adottano opportune misure di sicurezza.

#### AVVERTIMENTO

**AVVERTIMENTO** indica pericoli risultanti da comportamenti errati e che possono provocare la morte o lesioni gravissime (ad es. utilizzo errato, inosservanza delle avvertenze, ecc.).

#### ATTENZIONE

**ATTENZIONE** indica situazioni potenzialmente pericolose che possono provocare lesioni lievi o ridotte se non si adottano opportune misure di sicurezza.

#### AVVERTENZA

**NOTA** indica situazioni che possono provocare danni materiali se non si adottano opportune misure di sicurezza.

### 3.2 Illustrazione dei pittogrammi

Oltre alle avvertenze di sicurezza citate in precedenza, possono essere citati i seguenti pittogrammi con indicato accanto il relativo significato:



Divieto di effettuare azioni o attività in relazione ad una fonte di pericolo, la cui inosservanza può provocare incidenti gravi.



Avvertenza di pericolo indicato dal pittogramma.



Ordine di effettuazione di azioni o attività in relazione ad una fonte di pericolo, la cui inosservanza può provocare incidenti gravi.

### 3.3 Sicurezza del prodotto

#### 3.3.1 Uso conforme

L'apparecchio serve per illuminare l'area di lavoro. L'apparecchio non deve essere utilizzato per applicazioni diverse da quelle descritte.



#### 3.3.2 Uso errato prevedibile - AZIONI NON CONSENTITE -

Non dirigere la lampada su persone o animali.

#### 3.4 Avvertenze di pericolo

**PERICOLO**

Proteggere l'apparecchio da calore, fiamme, acqua e umidità. Pericolo di esplosione.

**AVVERTIMENTO**

I lavori presso apparecchiature elettriche della macchina devono essere eseguiti solamente da un elettricista qualificato oppure da una persona istruita sotto la supervisione di un tecnico qualificato e secondo le norme elettrotecniche.

Non coprire l'apparecchio, in caso contrario può surriscaldarsi. Sussiste pericolo d'incendio.

Collegare l'apparecchio esclusivamente ad una presa (230 V) regolarmente installata da un elettricista con contatto di terra. I connettori e le linee di allacciamento devono essere protetti contro gli spruzzi d'acqua. Utilizzare l'apparecchio solo se le linee di collegamento alla rete sono in condizioni regolari. Sussiste il rischio di scosse elettriche.

Proteggere il cavo di rete da schiacciamento e danni. Sussiste il rischio di scossa elettrica.

**ATTENZIONE**

Tenere lontano dalla portata dei bambini e da utenti non autorizzati. In nessun caso guardare direttamente nella luce, perchè ciò potrebbe causare dei danni (irreparabili) agli occhi.

Non toccare il dispositivo durante il funzionamento, perchè esso si riscalda.

Pericolo di caduta e di scivolamento per cavi di allacciamento. Non posare i cavi nella zona di movimentazione dell'area di lavoro.

**NOTA**

- Proteggere il dispositivo da urti e dall'abuso.
- Quando si utilizza il dispositivo, non applicare della forza bruta.
- Per motivi di sicurezza non sono ammesse delle modifiche al dispositivo. Danni risultanti da modifiche al dispositivo saranno esclusi dalla garanzia.
- Utilizzare l'apparecchio solo per lo scopo previsto. Nel caso di uso improprio la garanzia scadrà.
- Danni risultanti dall'inosservanza di determinate linee guida riportate in queste istruzioni per l'uso non sono coperti dalla garanzia ed il rivenditore non sarà responsabile per eventuali vizi risultanti.
- Mantenere assolutamente una distanza minima di almeno 50 cm dalla superficie da illuminare.
- Se il coperchio dell'alloggiamento della batteria viene rimosso, la lampada non possiede più il grado di protezione IP 65 (protetta dalla polvere e dagli spruzzi d'acqua).

### 3.5 Responsabilità del gestore

#### NOTA



#### L'utilizzatore deve garantire che:

l'apparecchio venga utilizzato solamente in modo regolamentare.

- l'apparecchio venga sottoposto a manutenzione secondo i requisiti contenuti nelle presenti istruzioni per l'uso.
- l'apparecchio venga utilizzato solamente secondo le direttive locali ed il Regolamento sulla tutela del lavoro.
- vengano adottati tutti i provvedimenti volti ad evitare i pericoli derivanti dall'apparecchio.
- vengano adottate le misure di primo soccorso e antincendio.
- L'operatore non deve essere sotto l'influsso di alcol, sostanze stupefacenti o farmaci.
- L'esercizio dell'apparecchio è vietato a bambini, persone inabili e donne in stato di gravidanza.

### 3.6 Assetto organizzativo / personale

#### 3.6.1 Operatore

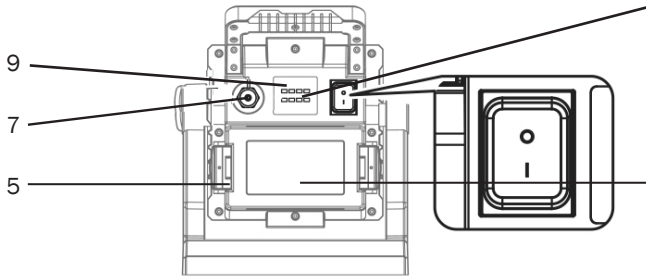
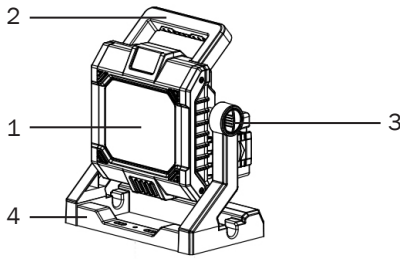
#### NOTA



- Prima del primo utilizzo l'operatore deve aver letto e compreso le istruzioni per l'uso.
- Possono avere accesso all'apparecchio per utilizzarlo solamente operatori autorizzati e qualificati per questa mansione.
- L'operatore deve avere a disposizione in ogni momento le istruzioni per l'uso.

## 4. Panoramica dell'apparecchio e funzionamento

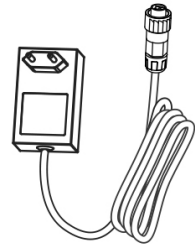
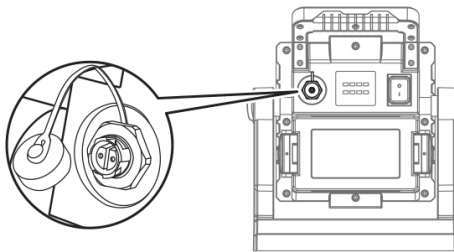
1	Corpo illuminante a LED
2	Manico
3	Giunto girevole per la rotazione della lampada
4	Piede
5	Clip di fissaggio del coperchio dell'alloggiamento della batteria
6	Coperchio dell'alloggiamento della batteria
7	Presse per cavo di rete
8	Spia LED della potenza impostata
9	Spia LED dello stato di carica della batteria
10	Interruttore di stato operativo



## 5. Messa in funzione

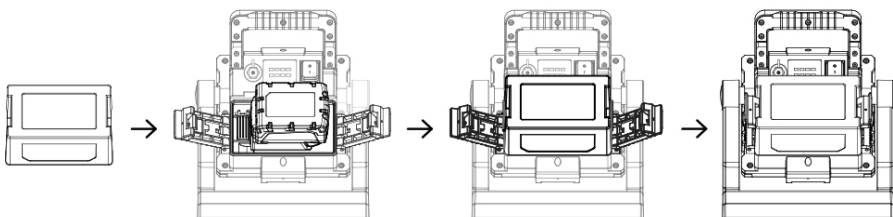
Posare la lampada da lavoro su di una superficie robusta.

Per il funzionamento a 230 V inserire il cavo nella presa dell'apparecchio (7) e ruotarlo manualmente in senso orario finché non è fissato.

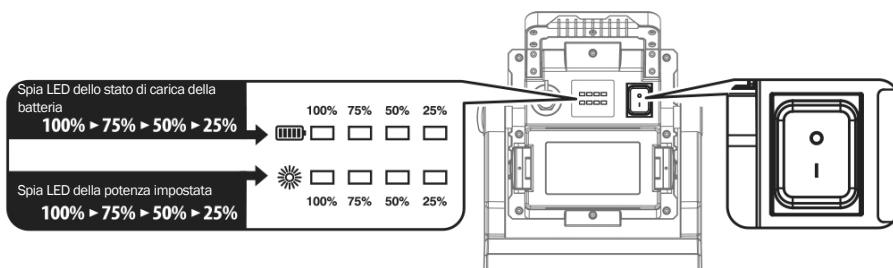


Per il funzionamento con la batteria STORCH da 18 V, allentare le due clip di fissaggio del coperchio dell'alloggiamento della batteria (5) e rimuovere il coperchio dell'alloggiamento della batteria (6). Inserire ora un'apposita batteria STORCH da 18 V carica di lato nell'alloggiamento, applicare nuovamente il coperchio e fissarlo con le clip di fissaggio. Se il livello di carica è basso, la lampada passa automaticamente al livello di potenza 4 (25%).

Si prega di tenere presente che il coperchio dell'alloggiamento della batteria è tassativamente necessario per soddisfare il grado di protezione IP 65.



Accendere l'apparecchio mediante l'interruttore di stato operativo (10). Premere ripetutamente l'interruttore per passare tra i diversi livelli di potenza.



Sempre con lo stesso interruttore si potrà spegnere nuovamente la lampada; il livello di potenza selezionato dovrà però essere attivo da almeno 10 secondi.

## 6. Manutenzione

Il prodotto necessita di pochissima cura e manutenzione. Conservare la lampada da lavoro in un luogo asciutto e privo di gelo, la temperatura ambiente non dovrà superare i 40 °C.

Non è possibile cambiare la lampadina a LED. In caso di guasto si prega di rivolgersi al proprio agente STORCH.

## 7. Eliminazione dei guasti

I seguenti lavori devono essere eseguiti dal costruttore, da una ditta di assistenza oppure da altre persone qualificate:

- Sostituzione del cavo di rete.

Sintomo	Rimedio
La lampada da lavoro non funziona.	Funzionamento a 230 V: verificare che la spina di rete sia stata inserita e che sia presente tensione sulla presa. Funzionamento a 18 V: verificare che la batteria STORCH da 18 V sia stata inserita correttamente e che sia stata opportunamente caricata.

<p>La lampada da lavoro si riscalda.</p>	<p>Questo è normale se la utilizza in modo intensivo, per evitare danni si consiglia tuttavia di far raffreddare regolarmente il prodotto.</p>
--	--

## 8. Garanzia

Per i nostri apparecchi sono applicabili termini di garanzia di 12 mesi a partire dalla data di acquisto / data della fattura del cliente finale commerciale.

### Utilizzo del diritto di garanzia

Nel caso in cui si intenda far valere il diritto di garanzia, vi preghiamo di inviarci l'apparecchio completo insieme alla fattura, franco nostro centro di logistica di Berka, oppure ad un centro assistenza da noi autorizzato. Vi preghiamo inoltre di contattare preventivamente il numero verde di assistenza gratuito di STORCH 08 00. 7 86 72 47.

### Diritto di garanzia

Il diritto si possono far valere solo per errori di materiale o di produzione nonché esclusivamente in caso di utilizzo appropriato dell'apparecchio. Le parti di usura non sono soggette a diritti di garanzia. Decadranno tutti i diritti di garanzia con l'installazione di componenti di terzi, maneggio e magazzino non appropriati come pure in casi di manifesta inosservanza delle istruzioni per l'uso.

### Esecuzione di riparazioni

Ogni intervento di riparazione va eseguito esclusivamente nei nostri stabilimenti o presso un centro di assistenza autorizzato STORCH.

## 9. Smaltimento

Le informazioni sul produttore ai sensi dell'art. 18 comma 4 della legge sulle apparecchiature elettriche ed elettroniche (ElektroG) contengono una serie di requisiti per la gestione di apparecchiature elettriche ed elettroniche. I dati più importanti sono riassunti qui.

### 1. Differenziazione dei rifiuti di apparecchiature

Le apparecchiature elettriche ed elettroniche, una volta divenute rifiuto, vengono denominate rifiuti di apparecchiature elettriche ed elettroniche. I possessori di rifiuti di apparecchiature devono smaltire questi ultimi differenziandoli dai rifiuti urbani misti. I rifiuti di apparecchiature non devono essere considerati rifiuti domestici, bensì vanno conferiti presso speciali sistemi di raccolta e di restituzione.

### 2. Batterie, batterie ricaricabili e lampade

I possessori di rifiuti di apparecchiature dovranno di norma separare le batterie e gli accumulatori esausti non racchiusi all'interno del rifiuto di apparecchiatura, nonché le lampade che possono essere estratte dal rifiuto di apparecchiatura senza essere distrutte prima di consegnarlo ad un punto di raccolta. Ciò non si applica se i rifiuti di apparecchiature devono essere preparati al riciclaggio con la partecipazione di un ente competente per lo smaltimento dei rifiuti.

### 3. Possibilità di restituzione dei rifiuti di apparecchiature

I possessori di rifiuti di apparecchiature domestiche possono consegnare questi ultimi gratuitamente presso i punti di raccolta dell'ente competente per lo smaltimento dei rifiuti, oppure presso i punti di ritiro allestiti dai produttori o dai distributori ai sensi della Legge tedesca sulla messa in circolazione, il recupero e lo smaltimento ecocompatibile degli apparecchi elettrici ed elettronici (ElektroG). Sono tenuti al ritiro tutti gli esercizi

commerciali con superficie di vendita minima per le apparecchiature elettriche ed elettroniche di 400 m<sup>2</sup> e i negozi di alimentari con superficie totale di vendita minima di 800 m<sup>2</sup>, i quali propongono e immettono sul mercato apparecchiature elettriche o elettroniche più volte all'anno o costantemente. Lo stesso vale in caso di vendita utilizzando mezzi di comunicazione a distanza se le superfici adibite a magazzino e quelle di spedizione di apparecchiature elettriche ed elettroniche hanno un'area minima di 400 m<sup>2</sup>, oppure se le superfici adibite a magazzino e quelle di spedizione hanno un'area minima di 800 m<sup>2</sup>. I distributori dovranno garantire il ritiro fondamentalmente con modalità idonee e a una distanza ragionevole dal relativo utente finale. La possibilità di restituire gratuitamente i rifiuti di apparecchiature presso i distributori tenuti a far ciò è data tra l'altro anche al momento dell'acquisto di una nuova apparecchiatura equivalente. Se una nuova apparecchiatura viene consegnata a un utente finale privato, anche in quel frangente specifico è possibile consegnare il rifiuto di apparecchiatura equivalente avvalendosi del ritiro gratuito; ciò vale in caso di vendita, utilizzando mezzi di comunicazione a distanza, delle apparecchiature di categoria 1, 2 o 4 ai sensi del § 2 comma 1 della Legge tedesca sulla messa in circolazione, il recupero e lo smaltimento ecocompatibile degli apparecchi elettrici ed elettronici (ElektroG), ovvero "scambiatori di calore", "monitor" o "apparecchiature di grandi dimensioni" (queste ultime devono avere dimensioni esterne minime superiori ai 50 centimetri). Alla stipula di un contratto di acquisto, all'utente finale sarà chiesto se intende avvalersi di questa possibilità. Sussiste inoltre la possibilità di restituire gratuitamente i rifiuti di apparecchiature presso i punti di raccolta del distributore, indipendentemente dall'acquisto contestuale di un'apparecchiatura nuova; le dimensioni esterne del rifiuto di apparecchiatura non devono superare i 25 centimetri, e la restituzione gratuita deve limitarsi a tre rifiuti di apparecchiatura per tipo.

#### **4. Avvertenza sulla privacy**

Dispositivi da smaltire contengono spesso dei dati personali sensibili. Ciò vale in particolare per dispositivi informatici e di telecomunicazione come ad esempio computer e smart phone. Tenere presente che nel proprio interesse, ogni utente finale è responsabile in prima persona per la cancellazione di dati sui dispositivi elettronici da smaltire.

#### **5. Significato del simbolo „bidone della spazzatura barrato“**



Il simbolo di un bidone della spazzatura barrato, che viene regolarmente riportato sulle apparecchiature elettriche ed elettroniche indica che, alla fine della sua vita utile, il rispettivo dispositivo deve essere raccolto separatamente dai rifiuti urbani non differenziati. Prima dello smaltimento, rimuovere un'eventuale batteria inserita.





# Table of contents

# Page

1	General information	42
2	Product description	42
3	Safety	43
4	Device overview and function	46
5	Commissioning	47
6	Maintenance	48
7	Troubleshooting	48
8	Guarantee	48
9	Disposal	49

## 1. General information

### 1.1 Identification

This document is the operating instructions for the Power LED Hybrid 35 W 18/230 V by STORCH. The manual describes the function of the product and provides the most important information for safe handling and use. All specifications refer to the current state of technical development of the device and only retain their validity if no changes have been made to the device.

### 1.2 Important notes on the operating instructions

#### 1.2.1 Safe keeping of the operating instructions

The manual must be available at all times during the life cycle of the device.

#### 1.2.2 Applicable documents

Declaration of Conformity.

## 2. Product description

### 2.1 Product data

2.1.1 Technical data	Power LED Hybrid 35 W 18/230 V
Nominal voltage	230 V / 50 Hz
Maximum rated power draw	35 W
Colour temperature	6,500 K

Lighting intensity	Level 1: 4,000 lm Level 2: 3,000 lm Level 3: 2,000 lm Level 4: 1,000 lm
Swivelling range	120 °
Cable length	5 FT
IP degree of protection	AC: IP20 DC: IP65
Impact resistance class	IK 08
Service life of lamp	30,000 h
Protection class of the power supply unit	II
Dimensions	255*175*310 mm
Poids	2.5 KG

No responsibility is accepted for the accuracy of this information! Subject to technical modifications and errors!

## 2.2 Scope of delivery

Power LED Hybrid 35 W 18/230 V, 5 m cable, operating instructions.

# 3. Safety

## 3.1 Layout of the safety instructions

The following safety instructions may be shown in the operating instructions with varying hazard levels that must be observed:

**DANGER**

**DANGER** indicates imminently hazardous dangers, which can result in death or serious injury if no safety measures are taken.

**WARNING**

**WARNING** indicates dangers that can result from incorrect behaviour and cause death or serious injury (e.g. misuse, disregarding instructions, etc.).

**CAUTION**

**CAUTION** indicates potentially hazardous situations which, without proper safety precautions, may result in minor or moderate injury.

**NOTICE**

**NOTE** indicates situations that may result in property damage if proper precautions are not taken.

### 3.2 How pictograms are used

In addition to the previously mentioned safety instructions, the following pictograms with the adjacent meaning may be included:



Prohibition of an action or activity related to a source of danger, where failure to observe may lead to serious accidents.



Warning of the danger represented by the pictogram.



Prohibition of an action or activity related to handling a source of danger, where failure to observe may lead to serious accidents.

### 3.3 Product safety

#### 3.3.1 Intended use

The device is used to illuminate a work area. The device must not be used for applications other than those described.



#### 3.3.2 Foreseeable misuse – NOT PERMITTED –

Do not point at people or animals.

### 3.4 Hazard warnings

#### **DANGER**

Protect the device against heat, open flame, water and moisture. There is a risk of explosion.

#### **WARNING**

Work on the electrical equipment of the machine must be performed by a qualified electrician, or by a trained person supervised and guided by an electrician in line with electrical technology rules.

Do not cover the device, the device can overheat. There is a risk of fire.

Only connect the device to a socket outlet (230 V) with a PE contact that has been correctly installed by a qualified electrician. Couplings and connecting lines must be splash-proof. Use only if the power cables are in perfect condition. There is a risk of electric shock.

Protect the power cable against crushing and damage. There is a danger of electric shock.

**CAUTION**

Keep this device out of the hands of children and unauthorised users. Never look directly into the light as this can cause (irreparable) damage to your eyes.

Do not touch the appliance during use as the housing becomes hot.

Risk of falling and slipping due to connection cable. Do not route the cable within the traffic area of the work area.

**NOTE**

- Protect the appliance against knocks and misuse.
- Never use brute force when operating the device.
- Modifications to the appliance are not permitted for safety reasons. Damage caused by modifications to the appliance is not covered by warranty.
- Use the appliance for the intended purpose only. Improper use of the appliance will void your warranty.
- Damage caused by failure to observe certain provisions of these operating instructions is not covered by guarantee; the retailer is not liable for any defects resulting from said failure.
- Always keep a minimum distance of at least 50 cm to the illuminated surface.
- The device is not IP 65 protected (dust and splash water) protected when the battery cover is removed.

**GB**

### 3.5 Responsibility of the operating company

**NOTE**

**The operating company must ensure the following:**

The device must only be used in the intended manner.

- The device must be maintained in accordance with the provisions of these operating instructions.
- The device must only be operated in accordance with local guidelines and occupational health and safety regulations.
- All precautions are taken to avoid dangers arising from the device.
- Precautions are taken for first aid care and fire fighting.
- The operator must not be under the influence of alcohol, drugs or medication.
- Children, performance-impaired persons, and pregnant women are not allowed to operate the device.



### 3.6 Organisation/personnel

#### 3.6.1 Operators

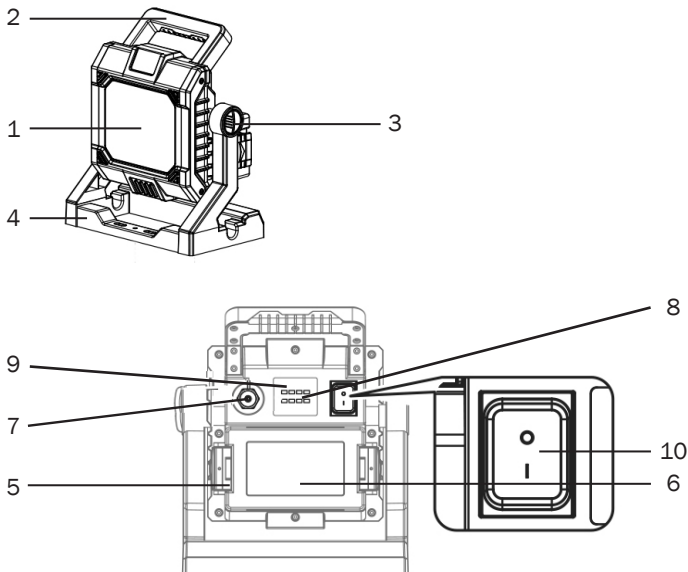
##### HINWEIS



- Before starting to use the device, the operator must have read and understood the operating instructions.
- Only authorised and trained operators must have access to the device in order to operate it.
- The operating instructions must be available to the operator at all times.

## 4. Device overview and function

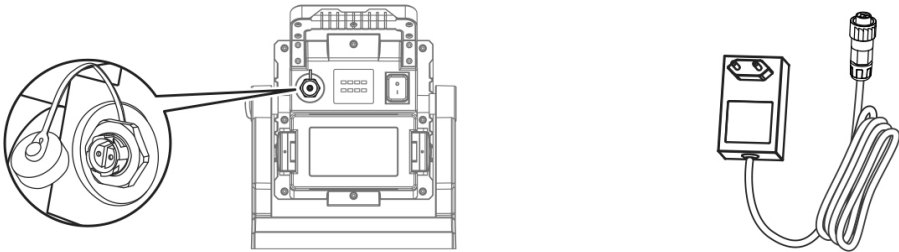
1	LED lamp
2	Handle
3	Swivel joint for swivelling
4	Foot
5	Clip holder for battery cover
6	Battery cover
7	Connection for power cable
8	LED indicator for power setting
9	LED indicator for battery state of charge
10	Switch for operating status



## 5. Commissioning

Place the work light on a solid surface.

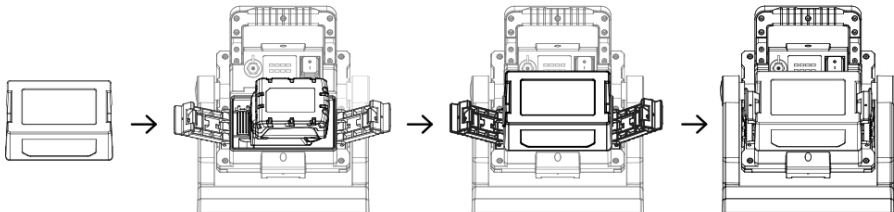
For operation with 230 V, plug the cable into the connector on the device (7) and turn it clockwise until hand-tight.



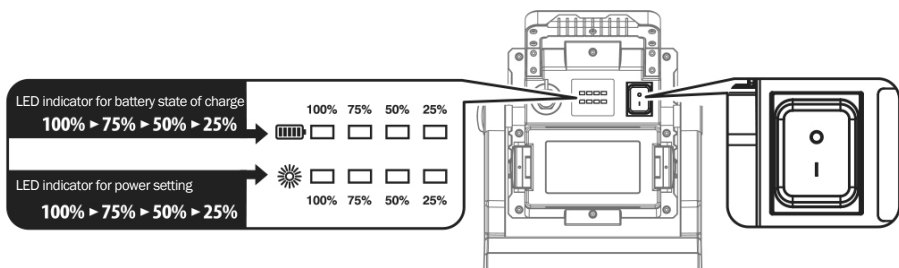
GB

For operation with STORCH 18 V batteries, loosen the two clip holders for the battery cover (5) and remove battery cover (6). Now slide an appropriately charged STORCH 18 V battery into the holder at the side, put the battery cover back in place and secure it with the clip holders. The light automatically changes to power level 4 (25%) if the charge is low.

Please note, the battery cover is mandatory for IP 65 compliance.



You can use the switch for the operating status (10) to switch the device on. Pressing multiple times toggles through the power levels.



You can use this to switch the device off again; the power level must already have been active for 10 seconds to do so.

## 6. Maintenance

Your product requires very little in terms of maintenance and care. Store the work light in a dry and frost-free place; the ambient temperature should not exceed 40 °C. It is not possible to replace the LED bulb. If a fault occurs, please contact your STORCH sales team member.

## 7. Troubleshooting

The following measures must be performed by the manufacturer, a service organisation, or another qualified person:

- Replacement of the power cord.

Symptom	Remedy
The work light is not working.	230 V operation: Make sure that the mains plug is correctly plugged in and that there is voltage at the mains socket. 18 V operation: Make sure that the STORCH 18 V battery is inserted correctly and charged accordingly.
The work light is becoming hot.	This is normal in case of intensive use, however, to avoid damage, it makes sense to allow the product to cool down regularly.

## 8. Guarantee

A legal warranty period of twelve months from the date of purchase/date of invoice applies to our tools for commercial customers.

### Claims

If you wish to claim under warranty, please return the complete device and your invoice to our logistics centre in Berka, postage paid, or send it to one of our authorised service centres. We request that you contact us beforehand by calling our free STORCH service hotline on 0800 7 86 72 47.

### Warranty entitlement

Claims can only be accepted for material defects or manufacturing errors, and only assuming proper use of the device. Wear and tear parts are not covered by warranty rights. All claims are voided in the event of installation of third party components, improper handling and storage, as well as in the event of obvious disregard of the operating instructions.

### Performing repairs

All repairs must be conducted on our premises or by an authorised STORCH service centre.



## 9. Disposal

Manufacturer's disclosure pursuant to section 18 Para. 4 ElektroG: The Electrical and Electronic Equipment Act (ElektroG) stipulates a large number of requirements for the handling of electrical and electronic equipment. The most important of these are summarised here.

### 1. Separate disposal of end-of-life devices

Electrical and electronic devices which have become waste are designated end-of-life devices. Owners of end-of-life devices must dispose of them separately from unsorted domestic waste. In particular, end-of-life devices do not belong in the household waste containers in special collection and return systems.

### 2. Batteries, rechargeable batteries and lamps

Owners of end-of-life devices must typically remove used batteries and used rechargeable batteries which are not encapsulated by the end-of-life device, and lamps which can be removed from the end-of-life device without destroying them, from the end-of-life device before handing it over at a collection point. This does not apply if end-of-life devices are delivered for preparation for reuse in a scheme involving a public waste management authority.

### 3. Options for returning end-of-life devices

Owners of end-of-life devices from private households can hand them in free of charge at the collection points of public waste management authorities or at the return points set up by manufacturers or distributors as defined by the German Electrical and Electronic Equipment Act (ElektroG). Businesses with a sales area of at least 400 m<sup>2</sup> for electrical and electronic equipment and grocery stores with a total sales area of at least 800 m<sup>2</sup> which offer electrical and electronic equipment and make electrical and electronic equipment available on the market several times a year, or on a permanent basis, are obliged to accept returns. This also applies for cases of sales using telecommunication means if the storage and shipping areas for electrical and electronic equipment are at least 400 m<sup>2</sup> or the total storage and shipping areas are at least 800 m<sup>2</sup>. Distributors must generally ensure returns by providing suitable return facilities at a reasonable distance from the respective end user. The possibility to return an end-of-life device free of charge exists for distributors who are obliged to accept a return, if, for example, a new device of the same type, which essentially fulfills the same functions, is supplied to a consumer.

If a new device is delivered to a private household, the similar end-of-life device may also be handed over there for collection free of charge; in the case of distribution using telecommunication means, this applies to devices in categories 1, 2 or 4 as defined in Section 2, para. 1 of the German Electrical and Electronic Equipment Act, that is, "heat transmitters", "display equipment" or "large-scale devices" (the latter must have at least one external dimension of more than 50 centimetres). Consumers are asked about their intention to return goods when they conclude a purchase contract. There is also the option of a free return to a distributor's collection point, regardless of the purchase of a new device, for end-of-life devices which do not measure more than 25 centimetres in any external dimension; this limited to three end-of-life devices per type of device.

#### 4. Data protection note

End of life devices often contain sensitive personal data. This applies in particular to information and telecommunications technology devices, such as computers and smart phones. In your own interest, please note that end users are responsible for deleting the data on the end of life devices to be disposed of.

#### 5. Meaning of the "crossed out dustbin" icon



The icon with a crossed-out dustbin regularly displayed on electrical and electronic equipment indicates that the device in question must be collected separately from unsorted domestic waste at the end of its service life.

Remove the battery, if inserted, before disposal.



# Obsah

# Strana

1	Všeobecné informace	52
2	Popis produktu	52
3	Bezpečnost	53
4	Přehled přístroje a funkce	56
5	Uvedení do provozu	57
6	Údržba	58
7	Odstraňování problémů	58
8	Záruka	58
9	Likvidace	59

## 1. Všeobecné informace

### 1.1 Identifikace

U tohoto dokumentu se jedná o návod k obsluze Power LED Hybrid 35 W 18/230 V firmy STORCH. V návodu je popsána funkce produktu a jsou v něm uvedeny informace k bezpečnému zacházení s ním a k jeho používání. Všechny údaje se vztahují na aktuální technickou úroveň vývoje přístroje a zůstávají platné pouze tehdy, pokud nebyla provedena žádná změna na přístroji.

### 1.2 Důležité pokyny k návodu k obsluze

#### 1.2.1 Uschování návodu k obsluze

Návod musí být stále k dispozici během doby životnosti přístroje.

#### 1.2.2 Další platné podklady

Prohlášení o shodě.

## 2. Popis produktu

### 2.1 Údaje o produktu

2.1.1 Technické údaje	Power LED Hybrid 35 W 18/230 V
Jmenovité napětí	230 V / 50Hz
Jmenovitý příkon	35 W
Barevná teplota	6 500 K

Světelný výkon	Stupeň 1: 4.000 lm Stupeň 2: 3.000 lm Stupeň 3: 2.000 lm Stupeň 4: 1.000 lm
Otáčivost	120 °
Délka kabelu	5 m
IP druh krytí	AC: IP20 DC: IP65
Třída rázové pevnosti	IK 08
Životnost osvětlovacího prostředku	30 000 h
Třída ochrany napájecí jednotky	II
Rozměry	255 x 175 x 310 mm
Hmotnost	2,5 kg

Údaje bez záruky! Technické změny a omyly vyhrazeny!

## 2.2 Rozsah dodávky

Power LED Hybrid 35 W 18/230 V, 5 m kabel, návod k obsluze.

## 3. Bezpečnost

### 3.1 Zobrazení bezpečnostních pokynů

V návodu k obsluze mohou být uvedeny následující bezpečnostní pokyny v rozdílně vysokých stupních nebezpečí, které je bezpodmínečně nutné dodržovat:

#### NEBEZPEČÍ

**NEBEZPEČÍ** poukazuje na bezprostředně hrozící nebezpečí, které bez příslušných bezpečnostních opatření může způsobit smrt nebo těžké úrazy.

#### VAROVÁNÍ

**VAROVÁNÍ** poukazuje na nebezpečí, která vzniknou chybným chováním a mohou vést ke smrti nebo těžkým úrazům (např. chybné použití, nedodržování pokynů, atd.).

#### POZOR

**POZOR** poukazuje na možné nebezpečné situace, které bez příslušných bezpečnostních opatření mohou vést k lehkým nebo nepatrným úrazům.

#### UPOZORNĚNÍ

**UPOZORNĚNÍ** poukazuje na situace, které bez příslušných opatření mohou vést k věcným škodám.

### 3.2 Zobrazení piktogramů

Na doplnění k výše uvedeným bezpečnostním pokynům mohou být uvedeny následující piktogramy s významem uvedeným vedle:



Zákaz jednání nebo činnosti v souvislosti se zdrojem nebezpečí, jehož nedodržování může vést k závažným nehodám.



Varování před nebezpečím zobrazeným piktogramem.



Zákaz jednání nebo činnosti související se zdrojem nebezpečí, jehož nedodržování může vést k závažným nehodám.

### 3.3 Bezpečnost produktu

#### 3.3.1 Použití v souladu s určením

Přístroj slouží k osvětlování pracovního prostoru. Přístroj nesmí být používán pro jiné účely použití, než je popsáno.



#### 3.3.2 Předvídatelné chybné použití - NEPOVOLENO -

Nesměřujte na lidi nebo zvířata.

### 3.4 Upozornění na nebezpečí

**NEBEZPEČÍ**

Chraňte přístroj před horkem, ohněm, vodou a vlhkostí. Existuje nebezpečí exploze.

**VAROVÁNÍ**

Práce na elektrickém vybavení stroje smí provádět výhradně kvalifikovaný elektrikář nebo proškolené osoby pod vedením a dohledem kvalifikovaného elektrikáře v souladu s elektrotechnickými zásadami.

Přístroj nezakrývejte, může se přehřát. Existuje nebezpečí požáru.

Přístroj připojujte výhradně k zásuvce s ochranným kontaktem (230 V) řádně nainstalované odborným pracovníkem elektro. Spojky a přípojovací vedení musí být chráněny proti odstříkující vodě. Používání pouze při bezvadném stavu síťového přípojovacího vedení. Existuje riziko úderu el. proudem.

Síťový kabel chraňte před přiskřípnutím a poškozením. Existuje nebezpečí úderu el. proudem.

**POZOR**

Uchovávejte mimo dosah dětí a neoprávněných uživatelů. V žádném případě se nedívejte přímo do světla, protože to může mít za následek (nenávratné) poškození očí.

Přístroje se během provozu nedotýkejte, protože se kryt zahřeje.

Nebezpečí pádu a uklouznutí zapříčiněné přípojovacími kabely. Kabely nepokládejte v oblasti pohybu v pracovní oblasti.

**UPOZORNĚNÍ**

- Přístroj chraňte před ořesy a zneužitím.
- Při obsluze přístroje nepoužívejte žádné surové násilí.
- Změny na přístroji nejsou z bezpečnostních důvodů přípustné. Škody, které vzniknou v důsledku změn na přístroji, jsou ze záruky vyloučeny.
- Přístroj používejte jen k určenému účelu použití. Při nepřipustném použití přístroje zaniká nárok na záruku.
- Škody vzniklé v důsledku nedodržování určitých směrnic uvedených v tomto návodu k obsluze nepodléhají záruce a obchodník neručí za z toho vyplývající vady a nedostatky.
- Minimální vzdálenost minimálně 50 cm od osvětlované plochy musí být bezpodmínečně dodržena.
- Přístroj není IP 65 (chráněn proti prachu a odstříkující vodě) při odejmutém krytu akumulátoru.

### 3.5 Odpovědnost provozovatele

**UPOZORNĚNÍ**

**Provozovatel musí zajistit, že:**

se přístroj smí používat pouze v souladu se stanoveným účelem použití.

- u přístroje musí být prováděna údržba podle údajů uvedených v tomto návodu k obsluze.
- přístroj smí být používán pouze podle lokálních směrnic a ustanovení bezpečnosti práce.
- budou učiněna veškerá preventivní opatření, aby se zabránilo nebezpečí pocházejícímu od přístroje.
- budou učiněna veškerá preventivní opatření první pomoci a požární ochrany.
- Obsluha nesmí být pod vlivem alkoholu, drog nebo léků.
- Dětem, osobám se sníženou schopností a těhotným je provoz zakázán.

## 3.6 Organizační / personál

### 3.6.1 Obsluha

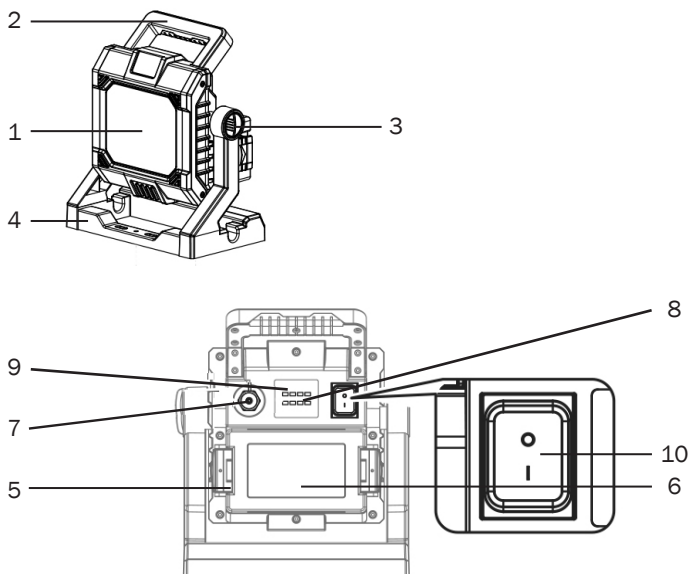
#### UPOZORNĚNÍ



- Obsluha musí před prvním použitím přístroje mít přečtený návod k obsluze a porozumět jeho obsahu.
- K přístroji smí mít přístup pouze autorizovaná a školená obsluha, aby jej obsluhovala.
- Obsluha musí mít návod k obsluze kdykoli k dispozici.

## 4. Přehled přístroje a funkce

1	LED osvětlovací prostředek
2	Rukojeť
3	Otočný kloub pro otáčivost
4	Noha
5	Klip držák pro kryt akumulátoru
6	Kryt akumulátoru
7	Připojení pro síťový kabel
8	LED indikace pro nastavený výkon
9	LED indikace pro stav nabíjení akumulátoru
10	Spínač pro provozní stav

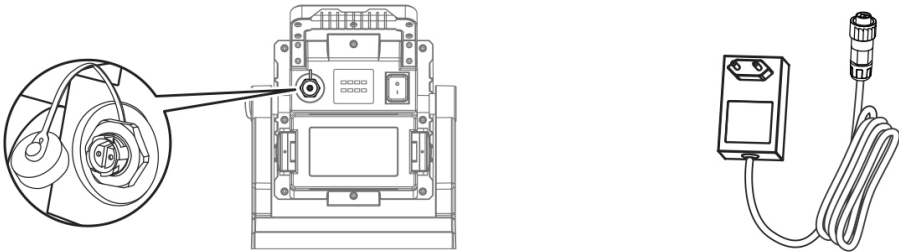




## 5. Uvedení do provozu

Pracovní světlo postavte na pevný podklad.

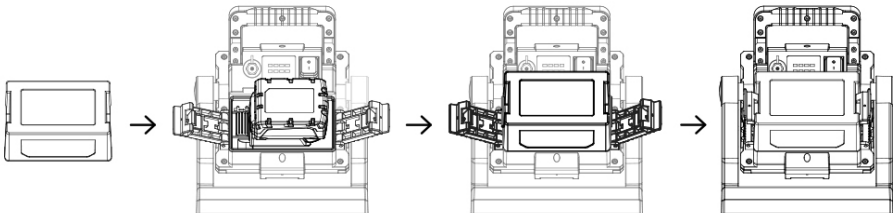
Pro provoz s 230 V zapojte kabel do připojení u přístroje (7) a otáčejte jím pevně rukou ve směru hodinových ručiček.



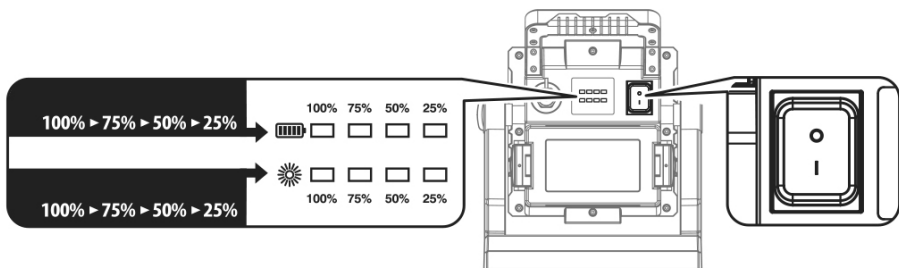
CZ

Pro provoz s akumulátory STORCH 18 V, uvolněte oba držáky Clip pro kryt baterie (5) a odstraňte kryt akumulátoru (6). Vsuňte nyní ze strany do uchycení příslušně nabitý 18 V akumulátor STORCH, nasadte opět kryt akumulátoru a zafixujte jej držáky Clip. Svítidlo při slabém nabití automaticky přejde na stupeň výkonu 4 (25 %).

Respektujte prosím, že kryt akumulátoru je naléhavě nutný pro IP druh krytí IP 65.



Pomocí spínače pro provozní stav (10) můžete zapnout přístroj. Několikerým stisknutím přepínáte mezi stupni výkonu.



Kromě toho můžete přístroj opět vypnout, stupeň výkonu musí být k tomu již 10 sekund aktivní.

## 6. Údržba

Produkt potřebuje pouze velmi málo péče a údržby. Pracovní světlo uskladněte na suchém místě bez přístupu mrazu, okolní teplota by neměla překročit 40 °C. Osvětlovací prostředek LED nelze vyměňovat. V případě závady se prosím obraťte na Vašeho prodejního zástupce STORCH.

## 7. Odstraňování problémů

Následující opatření musí provádět výrobce, servisní firma nebo jiné kvalifikované osoby:

- Výměna síťového kabelu.

Příznak	Řešení
Pracovní světlo nefunguje.	Provoz 230 V: Překontrolujte, že je zastrčena síťová zástrčka a že je v zásuvce k dispozici napětí. 18 V provoz: Překontrolujte, zda je 18 V akumulátor STORCH správně vložený a příslušně nabitý.
Pracovní světlo je horké.	Při intenzivním používání to je normální, aby se zabránilo poškození se však doporučuje, produkt nechat pravidelně vychladnout.

## 8. Záruka

U našich přístrojů platí zákonná záruční lhůta 12 měsíců od data zakoupení/data faktury obchodního konečného zákazníka.

### Uplatňování

V případě záručního případu žádáme, aby byl zaslán kompletní přístroj dohromady s fakturou do našeho střediska Logistik Center v Berka nebo do námi autorizované servisní stanice. Před tím Vás žádáme o kontaktování naší bezplatné servisní Hotline firmy STORCH 08 00. 7 86 72 47.

### Nárok na záruku

Nároky na záruku existují výhradně u materiálu nebo výrobní vady a také výhradně při používání přístroje v souladu s určeným účelem. Nároky na záruku se nevztahují na díly podléhající opotřebení. Veškeré nároky zanikají zamontováním dílů cizího původu, při nepřiměřeném zacházení a skladování a také při zřejmém nedodržování návodu k obsluze.

### Provádění oprav

Veškeré opravy směřjí být prováděny výhradně naším závodem nebo servisními stanicemi autorizovanými firmou STORCH.

## 9. Likvidace

Informace výrobce podle § 18 odst. 4 Elektro zákona: Zákon o elektrických a elektronických přístrojích (Elektro zákon) obsahuje velké množství požadavků na zacházení s elektrickými a elektronickými přístroji. Nejdůležitější z nich jsou zde uvedeny.

### 1. Oddělený sběr starých přístrojů

Elektrické a elektronické přístroje, které jsou na vyhození, jsou označovány jako staré přístroje. Majitelé starých přístrojů je musejí dát do sběru odděleného od netříděného komunálního odpadu. Staré přístroje především nepatří do domovního odpadu, nýbrž do speciálních sběrných dvorů a systémů umožňujících vrácení přístrojů.

### 2. Baterie a akumulátory a také žárovky

Majitelé starých přístrojů musejí staré baterie a staré akumulátory, které nejsou zabudovány ve starém přístroji, a také žárovky, které lze bez porušení vyjmout ze starého přístroje, zpravidla oddělit od starého přístroje před jeho odevzdáním na sběrné místo. To neplatí, pokud jsou staré přístroje dány k přípravě pro opětovné použití s účastí veřejnoprávního likvidátora.

### 3. Možnosti vrácení starých přístrojů

Majitelé starých přístrojů ze soukromých domácností mohou tyto přístroje bezplatně odevzdat na sběrných místech veřejnoprávních likvidátorů nebo na místech k vrácení zřízených výrobcem nebo distributory ve smyslu Elektro zákona. Povinnost vzít elektrické a elektronické přístroje zpět mají obchody s prodejní plochou minimálně 400 m<sup>2</sup> a také obchody s potravinami o celkové prodejní ploše minimálně 800 m<sup>2</sup>, které několikrát za rok nebo trvale nabízejí elektrické a elektronické přístroje a uvádějí je na trh. To platí také u obdoby za použití prostředků dálkové komunikace, když skladovací a expediční plochy pro elektrické a elektronické přístroje zaujímají minimálně 400 m<sup>2</sup> nebo veškeré skladovací a expediční plochy zaujímají minimálně 800 m<sup>2</sup>. Distributoři musejí vzet zpět zásadně zajistit vhodnými možnostmi k vrácení přístrojů v nárokovatelné vzdálenosti od příslušného koncového uživatele. Možnost bezplatného vrácení starého přístroje zpět existuje u distributorů s povinností vzet zpět mimo jiné tehdy, když je koncovému uživateli předáván nový přístroj stejného druhu, který v zásadě plní stejné funkce.

Když je nový přístroj dodán do soukromé domácnosti, může být starý přístroj také tam předán k bezplatnému vyzvednutí; to platí u obdoby za použití prostředků dálkové komunikace pro přístroje kategorií 1, 2 nebo 4 podle § 2 odst. 1 elektro zákona, totiž „nosiče tepla“, „zobrazovací přístroje“ nebo „velké přístroje“ (naposledy uvedené minimálně s vnějším rozměrem přes 50 centimetrů). Ohledně úmyslu vzet příslušného přístroje zpět jsou koncoví uživatelé dotazováni při uzavření kupní smlouvy. Kromě toho existuje nezávisle na zakoupení nového přístroje možnost bezplatného vzetí zpět na sběrných místech distributorů pro takové staré přístroje, které nemají žádný vnější rozměr větší než 25 centimetrů, a to s omezením na tři staré přístroje od jednoho druhu přístroje.

### 4. Ochrana dat - upozornění

Staré přístroje obsahují často citlivé osobní údaje. To platí především pro přístroje informační a telekomunikační techniky, jako jsou počítače a smartphony. Dbejte prosím ve Vašem vlastním zájmu na to, aby za vymazání dat na likvidovaných starých přístrojích byl sám zodpovědný každý koncový uživatel.

### 5 Význam symbolu „přeškrtnutá popelnice“



Na elektrických a elektronických přístrojích pravidelně zobrazovaný symbol přeškrtnuté popelnice upozorňuje na to, že příslušný přístroj na konci své životnosti je třeba zachytit odděleně od netříděného domovního odpadu. Před likvidací odstraňte vsunutý akumulátor.

Art.-Nr.	Bezeichnung	Cod. art.	Denominazione
60 20 50	Power LED Hybrid 35 W 18/230 V	60 20 50	Power LED Hybrid 35 W 18/230 V
60 20 01	Akku 18 V, 2 Ah	60 20 01	Batteria 18 V, 2 Ah
60 20 02	Akku 18 V, 4 Ah	60 20 02	Batteria 18 V, 4 Ah
60 20 05	Ladegerät für Akku 18 V	60 20 05	Caricabatteria per batterie da 18V

Art.-nr.	Beschrijving	Art. no.	Description
60 20 50	Power LED Hybrid 35 W 18/230 V	60 20 50	Power LED Hybrid 35 W 18/230 V
60 20 01	Accu 18 V, 2 Ah	60 20 01	Rechargeable battery 18 V, 2 Ah
60 20 02	Accu 18 V, 4 Ah	60 20 02	Rechargeable battery 18 V, 4 Ah
60 20 05	Oplader voor accu 18 V	60 20 05	Charger for 18 V rechargeable battery

Réf. art.	Désignation	Obj. č.	Označení
60 20 50	Power LED Hybrid 35 W 18/230 V	60 20 50	Power LED Hybrid 35 W 18/230 V
60 20 01	Accu 18 V, 2 Ah	60 20 01	Akumulátor 18 V, 2 Ah
60 20 02	Accu 18 V, 4 Ah	60 20 02	Akumulátor 18 V, 4 Ah
60 20 05	Chargeur pour accumulateur 18V	60 20 05	Nabíjecí zařízení pro akumulátor 18 V



## Malerwerkzeuge & Profigeräte GmbH

Platz der Republik 6

42107 Wuppertal | Germany

Fon: + 49 202 49 20 112

Fax: + 49 202 49 20 111

info@storch.de

www.storch.de | shop.storch.de