

Power Disc 18 V

**DE Akku-Winkelschleifer 18 V**

Original Betriebsanleitung

NL Hoekslijpmachine op accu 18 V

Vertaling van de originele handleiding

FR Meuleuse d'angle à accu 18 V

Traduction des instructions d'origine

IT Smerigliatrice ad angolo a batteria da 18 V

Traduzione delle istruzioni originali

GB Cordless angle grinder 18 V

Translation of the original instruction

CZ Aku úhlová bruska 18 V

Překlad originálu návodu

STORCH Service Abteilung

Telefon: +49 202 49 20 112

Fax: +49 202 49 20 111

www.storch.de

Kostenlose Service-Hotline:

+49 800 7 86 72 47

Kostenlose Bestell-Hotline:

+49 800 7 86 72 44

Kostenloses Bestell-Fax:

+49 800 7 86 72 43

(nur innerhalb Deutschland)

Inhaltsverzeichnis

Seite

1	Allgemeine Informationen	3
2	Produktbeschreibung	3
3	Sicherheit	4
4	Geräteübersicht und Funktion	7
5	Inbetriebnahme und Einsatz	7
6	Wartung	8
7	Troubleshooting	8
8	Gewährleistung	9
9	Entsorgung	9
10	EG-Konformitätserklärung	11

1. Allgemeine Informationen

1.1 Identifikation

Bei diesem Dokument handelt es sich um die Betriebsanleitung zum Akku-Winkelschleifer 18 V der Firma STORCH. In der Anleitung wird das Produkt in seiner Funktion beschrieben und vermittelt die wichtigsten Informationen zum sicheren Umgang und Gebrauch. Alle Angaben beziehen sich auf den aktuellen technischen Entwicklungsstand des Gerätes und behalten nur ihre Gültigkeit, sofern keinerlei Veränderung am Gerät durchgeführt wird.

1.2 Wichtige Hinweise zur Betriebsanleitung

1.2.1 Aufbewahrung der Betriebsanleitung

Die Anleitung muss während des Lebenszyklus des Gerätes jederzeit verfügbar sein.

1.2.2 Mitgeltende Unterlagen

Konformitätserklärung

2. Produktbeschreibung

2.1 Produktdaten

2.1.1 Technische Daten	
Nennspannung	18 V
Leerlaufdrehzahl / Min.	10.000
Aufnahmespindel	M 14
Maximale Größe Schleifwerkzeug	125 mm
Minimale Stärke Schleifwerkzeug	1 mm
Maximale Stärke Schleifwerkzeug	6 mm

Angaben ohne Gewähr! Technische Änderungen und Irrtümer vorbehalten!

2.2 Lieferumfang

Akku-Winkelschleifer 18 V, Transportkoffer, Betriebsanleitung.

3. Sicherheit

3.1 Darstellung der Sicherheitshinweise

In der Betriebsanleitung können folgende Sicherheitshinweise in unterschiedlich hohen Gefahrenstufen abgebildet sein, die unbedingt beachtet werden müssen:

GEFAHR

GEFAHR weist auf unmittelbar drohende Gefahren hin, die ohne entsprechende Sicherheitsvorkehrungen zum Tod oder schwersten Verletzungen führen können.

WARNUNG

WARNUNG weist auf Gefahren hin, die durch falsche Verhaltensweisen entstehen und zum Tod oder zu schwersten Verletzungen führen können (z. B. Fehlanwendungen, Missachtung von Hinweisen, etc.).

VORSICHT

VORSICHT weist auf mögliche, gefährliche Situationen hin, die ohne entsprechende Sicherheitsvorkehrungen zu leichten oder geringen Verletzungen führen können.

HINWEIS

HINWEIS weist auf Situationen hin, die ohne entsprechende Vorkehrungen zu Sachschäden führen können.

3.2 Darstellung von Piktogrammen

Zusätzlich zu den zuvor genannten Sicherheitshinweisen, können folgende Piktogramme mit nebenstehender Bedeutung genannt werden:



Verbot einer Handlung oder Tätigkeit im Zusammenhang mit einer Gefahrenquelle, deren Missachtung zu schwerwiegenden Unfällen führen kann.



Warnung vor der mit dem Piktogramm dargestellten Gefahr.



Gebot einer Handlung oder Tätigkeit im Umgang mit einer Gefahrenquelle, deren Missachtung zu schwerwiegenden Unfällen führen kann.

3.3 Produktsicherheit

3.3.1 Bestimmungsgemäße Verwendung

Das Gerät ist bestimmt zum leichten Schleifen, Trennschleifen und Arbeiten mit geeigneten Drahtbürsten.



3.3.2 Vorhersehbare Fehlanwendung – NICHT GESTATTET -

Das Gerät ist nicht geeignet zur Verwendung von flüssigen Kühl- oder Schmiermitteln. Weiter darf das Gerät nicht zum Polieren, Schleifen von Oberflächen mit Diamantscheiben und mit Diamant- oder Hartkeramikscheiben verwendet werden.

3.4 Gefahrenhinweise

3.4.1 Allgemeine Gefahrenhinweise

GEFAHR

- Schützen Sie das Gerät Mini vor Hitze, Feuer, Wasser und Feuchtigkeit. Es besteht Explosionsgefahr.

WARNUNG

- Arbeiten an elektrischen Ausrüstungen dürfen nur von einer Elektrofachkraft oder unterwiesenen Personen unter Leitung und Aufsicht einer Elektrofachkraft gemäß den elektrotechnischen Regeln vorgenommen werden.
- Das Gerät nur mit kompatiblen 18 V Akkus von STORCH verwenden. Es besteht Brandgefahr.
- Decken Sie nicht die Lüftungsschlitze des Gerätes ab. Das Gerät kann überhitzen. Es besteht Brandgefahr.
- Verhindern Sie das Eindringen von Flüssigkeiten wie Wasser und Politur. Es besteht das Risiko eines elektrischen Schlages.

VORSICHT

- Halten Sie das Gerät gut fest. Sichern Sie ein loses Werkstück mit Spannvorrichtung oder Schraubstock.
- Warten Sie, bis das Gerät zum Stillstand gekommen ist, bevor Sie es ablegen.
- Das Gerät kann sich verhaken und zum Verlust der Kontrolle hierüber führen.
- Tragen Sie beim Gebrauch immer geeignete Schutzausrüstung, Augen- und Ohrenschützer und eine Atemschutzmaske.
- Halten Sie Kinder und andere Personen während der Benutzung des Gerätes fern. Bei Ablenkung können Sie die Kontrolle über das Elektrowerkzeug verlieren.

VORSICHT

- Von Kindern und unbefugten Benutzern fernhalten.

HINWEIS

- Bei der Bedienung des Gerätes keine rohe Gewalt anwenden.
- Das Gerät nur für den vorgesehenen Zweck verwenden. Bei unzulässiger Verwendung des Gerätes erlischt der Garantieanspruch.
- Schäden in Folge der Nichtbeachtung bestimmter Richtlinien in dieser Betriebsanleitung unterliegen nicht der Gewährleistung, und der Hersteller haftet nicht für daraus resultierende Mängel.
- Halten Sie das Gerät sauber und die Lüftungsschlitze stets frei.
- Prüfen Sie nach dem Herunterfallen das Gerät und das Schleifwerkzeug auf Beschädigungen. Ersetzen sie beschädigtes Werkzeug und lassen Sie beschädigte Teile vor dem Einsatz reparieren.
- Nutzen Sie das Gerät nur bei Temperaturen zwischen 0 °C und 50 °C und max. Luftfeuchtigkeit von 80 %.
- Es dürfen nur gebundene Trenn- und Schleifscheiben nach EN 12413, Diamanttrennscheiben nach EN 13236 sowie Drahtbürsten nach EN 1083 verwendet werden.

3.5 Verantwortung des Betreibers

HINWEIS



Der Betreiber muss sicherstellen:

- das Gerät darf nur bestimmungsgemäß verwendet werden.
- das Gerät muss gemäß der Vorgaben dieser Betriebsanleitung gewartet werden.
- das Gerät darf nur nach den lokalen Richtlinien und der Arbeitsschutzverordnung betrieben werden.
- alle Vorkehrungen getroffen werden, um Gefahren zu vermeiden die vom Gerät ausgehen.
- alle Vorkehrungen zur Erste Hilfe Versorgung und Brandbekämpfung getroffen werden.

3.6 Organisatorisches / Personal

3.6.1 Bediener

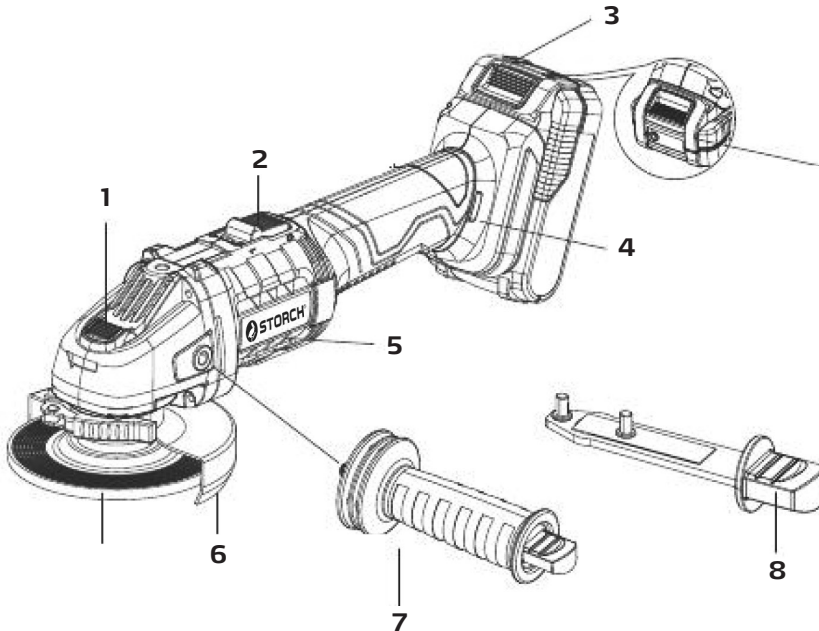
HINWEIS



- Der Bediener muss vor dem ersten Einsatz des Gerätes die Betriebsanleitung gelesen und verstanden haben.
- Es dürfen nur autorisierte und geschulte Bediener Zugang zum Gerät haben um dieses zu bedienen.
- Dem Bediener muss die Betriebsanleitung jederzeit zur Verfügung stehen.
- Der Bediener darf nicht unter Einfluss von Alkohol, Drogen oder Medikamenten stehen.
- Kindern, leistungsgewandelten und schwangeren ist der Betrieb untersagt.

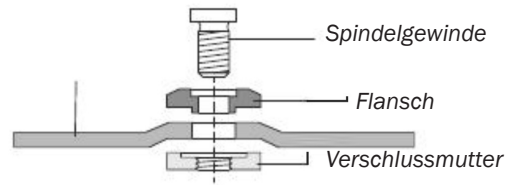
4. Geräteübersicht und Funktion

1	Spindelarretierung	5	Lüftungsschlitze
2	Ein-/ Ausschalter	6	Schutzhaube
3	Akku-Aufnahme	7	Zusätzlicher Haltgriff
4	Lagerfach für Werkzeugschlüssel	8	Werkzeugschlüssel



5. Inbetriebnahme

Schalten Sie das Gerät aus und entfernen Sie den Akku, falls eingesetzt. Betätigen Sie die Spindelarretierung (1) und lösen Sie die Verschlussmutter mit dem Werkzeugschlüssel. Setzen Sie ein geeignetes Schleifwerkzeug ein. Betätigen Sie wieder die Spindelarretierung (1), setzen Sie die Verschlussmutter auf und verriegeln Sie diese wieder mit dem Werkzeugschlüssel.



Setzen Sie einen kompatiblen Akku der Firma STORCH in die Akku-Aufnahme des Gerätes. Wenn der Akku sich nicht einfach einschieben lässt, wenden Sie keine Gewalt an.

Über den Ein-/ Ausschalter (2) können Sie das Gerät nun starten.



Temperaturabhängiger Überlastschutz

Bei bestimmungsgemäßem Gebrauch kann das Gerät nicht überlastet werden. Bei zu starker Belastung oder Überschreitung der zulässigen Akku-Temperatur schaltet die Elektronik ab. Das Gerät kann erst wieder eingesetzt werden, wenn die Temperatur sich wieder im Normalbereich befindet.

6. Wartung

Ihr Produkt benötigt nur sehr wenig Pflege und Wartung. Nehmen Sie den Akku vor allen Arbeiten am Gerät, sowie bei dessen Transport und Lagerung heraus. Halten Sie das Gerät und die Lüftungsschlitze sauber und lagern Sie es an einem trockenen und frostfreien Ort, die Umgebungstemperatur sollte 40 °C nicht überschreiten.

7. Troubleshooting

Symptom	Lösung
Das Gerät funktioniert nicht.	Überprüfen Sie, dass der Akku ausreichend geladen ist und vollständig eingeschoben sowie eingerastet ist. Überprüfen Sie außerdem die Lüftungsschlitze der Motorlüftung. Diese müssen stets frei und sauber sein.
Durch die Lüftungsschlitze sind bei Betrieb Funken zu sehen.	Geringe Funkenbildung ist normal, diese weisen nicht auf ein Problem am Gerät hin.

8. Gewährleistung

Für unsere Geräte gelten die gesetzlichen Gewährleistungsfristen von 12 Monaten ab Kaufdatum / Rechnungsdatum des gewerblichen Endkunden.

Geltendmachung

Bei Vorliegen eines Gewährleistungsfalles bitten wir, dass das komplette Gerät zusammen mit der Rechnung frei an unser Logistik Center in Berka oder an eine von uns autorisierte Service-Station eingeschickt wird. Zuvor bitten wir Sie, uns unter unserer kostenlosen STORCH Service-Hotline 08 00. 7 86 72 47 zu kontaktieren.

Gewährleistungsanspruch

Ansprüche bestehen ausschließlich an Werkstoff- oder Fertigungsfehler sowie ausschließlich bei bestimmungsgemäßer Verwendung des Geräts. Verschleißteile fallen nicht unter die Gewährleistungsansprüche. Sämtliche Ansprüche erlöschen durch den Einbau von Teilen fremder Herkunft, bei unsachgemäßer Handhabung und Lagerung sowie bei offensichtlicher Nichtbeachtung der Betriebsanleitung.

Durchführung von Reparaturen

Sämtliche Reparaturen dürfen ausschließlich durch unser Werk oder von STORCH autorisierten Service-Stationen durchgeführt werden.

9. Entsorgung

Hersteller-Informationen gemäß § 18 Abs. 4 ElektroG: Das Elektro- und Elektronikgerätegesetz (ElektroG) enthält eine Vielzahl von Anforderungen an den Umgang mit Elektro- und Elektronikgeräten. Die wichtigsten sind hier zusammengestellt.

1. Getrennte Erfassung von Altgeräten

Elektro- und Elektronikgeräte, die zu Abfall geworden sind, werden als Altgeräte bezeichnet. Besitzer von Altgeräten haben diese einer vom unsortierten Siedlungsabfall getrennten Erfassung zuzuführen. Altgeräte gehören insbesondere nicht in den Hausmüll, sondern in spezielle Sammel- und Rückgabesysteme.

2. Batterien und Akkus sowie Lampen

Besitzer von Altgeräten haben Altbatterien und Altakkumulatoren, die nicht vom Altgerät umschlossen sind, sowie Lampen, die zerstörungsfrei aus dem Altgerät entnommen werden können, im Regelfall vor der Abgabe an einer Erfassungsstelle vom Altgerät zu trennen. Dies gilt nicht, soweit Altgeräte einer Vorbereitung zur Wiederverwendung unter Beteiligung eines öffentlich-rechtlichen Entsorgungsträgers zugeführt werden.

3. Möglichkeiten der Rückgabe von Altgeräten

Besitzer von Altgeräten aus privaten Haushalten können diese bei den Sammelstellen der öffentlich-rechtlichen Entsorgungsträger oder bei den von Herstellern oder Vertreibern im Sinne des ElektroG eingerichteten Rücknahmestellen unentgeltlich abgeben. Rücknahmepflichtig sind Geschäfte mit einer Verkaufsfläche von mindestens 400 m² für Elektro- und Elektronikgeräte sowie diejenigen Lebensmittelgeschäfte mit einer Gesamtverkaufsfläche von mindestens 800 m², die mehrmals pro Jahr oder dauerhaft Elektro- und Elek-

tronikgeräte anbieten und auf dem Markt bereitstellen. Dies gilt auch bei Vertrieb unter Verwendung von Fernkommunikationsmitteln, wenn die Lager- und Versandflächen für Elektro- und Elektronikgeräte mindestens 400 m² betragen oder die gesamten Lager- und Versandflächen mindestens 800 m² betragen. Vertreiber haben die Rücknahme grundsätzlich durch geeignete Rückgabemöglichkeiten in zumutbarer Entfernung zum jeweiligen Endnutzer zu gewährleisten. Die Möglichkeit der unentgeltlichen Rückgabe eines Altgerätes besteht bei rücknahmepflichtigen Vertreibern unter anderem dann, wenn ein neues gleichartiges Gerät, das im Wesentlichen die gleichen Funktionen erfüllt, an einen Endnutzer abgegeben wird.

Wenn ein neues Gerät an einen privaten Haushalt ausgeliefert wird, kann das gleichartige Altgerät auch dort zur unentgeltlichen Abholung übergeben werden; dies gilt bei einem Vertrieb unter Verwendung von Fernkommunikationsmitteln für Geräte der Kategorien 1, 2 oder 4 gemäß § 2 Abs. 1 ElektroG, nämlich „Wärmeüberträger“, „Bildschirmgeräte“ oder „Großgeräte“ (letztere mit mindestens einer äußeren Abmessung über 50 Zentimeter). Zu einer entsprechenden Rückgabe-Absicht werden Endnutzer beim Abschluss eines Kaufvertrages befragt. Außerdem besteht die Möglichkeit der unentgeltlichen Rückgabe bei Sammelstellen der Vertreiber unabhängig vom Kauf eines neuen Gerätes für solche Altgeräte, die in keiner äußeren Abmessung größer als 25 Zentimeter sind, und zwar beschränkt auf drei Altgeräte pro Geräteart.

4. Bedeutung des Symbols „durchgestrichene Mülltonne“



Das auf Elektro- und Elektronikgeräten regelmäßig abgebildete Symbol einer durchgestrichenen Mülltonne weist darauf hin, dass das jeweilige Gerät am Ende seiner Lebensdauer getrennt vom unsortierten Siedlungsabfall zu erfassen ist.

5. Li-Ionen-Akku

Entfernen Sie vor der Entsorgung einen eingeschobenen Akku.



10. EG-Konformitätserklärung

Name / Anschrift des Ausstellers: STORCH Malerwerkzeuge & Profigeräte GmbH
Platz der Republik 6 . D - 42107 Wuppertal

Hiermit erklären wir, dass das nachstehend genannte Gerät aufgrund dessen Konzipierung und Bauart sowie in der von uns in Verkehr gebrachten Ausführung den einschlägigen, grundlegenden Sicherheits- und Gesundheitsanforderungen der EG-Richtlinien entspricht. Bei einer nicht mit uns abgestimmten Änderung des Gerätes verliert diese Erklärung ihre Gültigkeit.

Bezeichnung des Gerätes	Akku-VarioTool 18 V
Geräte-Typ	Akku-Winkelschleifer 18 V
Artikel-Nummer	60 20 30

Angewandte Richtlinien	
Maschinen-Richtlinie	2006 / 42 / EU
EG-Richtlinie Elektromagnetische Verträglichkeit	2014 / 30 / EU
RoHS Richtlinie	2011 / 65 / EU

Angewandte harmonisierte Normen	
Elektromagnetische Verträglichkeit - Anforderungen an Haushaltgeräte, Elektrowerkzeuge und ähnliche Elektrogeräte - Teil 1: Störaussendung	EN 55014-1:2017 +A11:2020
Elektromagnetische Verträglichkeit - Anforderungen an Haushaltgeräte, Elektrowerkzeuge und ähnliche Elektrogeräte - Teil 2: Störfestigkeit - Produktfamilienorm	EN 55014-2:2015
Handgeführte motorbetriebene Elektrowerkzeuge - Sicherheit - Teil 1: Allgemeine Anforderungen	EN 60745-1:2009/ A11:2010
Handgeführte motorbetriebene Elektrowerkzeuge - Sicherheit - Teil 2-3: Besondere Anforderungen für Schleifer, Polierer und Schleifer mit Schleifblatt	EN 60745-2-3:2011+A2:2013+A11:2014+A12:2014 +A13:2015

Bevollmächtigter für die Zusammenstellung der technischen Unterlagen:
STORCH Malerwerkzeuge & Profigeräte GmbH . Platz der Republik 6 . 42107 Wuppertal



Jörg Heinemann
- Geschäftsführer -
Wuppertal, 03.2022

STORCH serviceafdeling

Telefon: +49 202 49 20 112

Fax: +49 202 49 20 111

www.storch.de

Inhoudsopgave

Pagina

1	Algemene informatie	13
2	Productbeschrijving	13
3	Veiligheid	14
4	Apparaatoverzicht en werking	17
5	Inbedrijfstelling en gebruik	17
6	Onderhoud	18
7	Troubleshooting	18
8	Garantie	19
9	Afvoer	19
10	EG-conformiteitsverklaring	20

1. Algemene informatie

1.1 Identificatie

Dit document is de gebruiksaanwijzing voor de hoekslijpmachine op accu 18 V van de firma STORCH. In de gebruiksaanwijzing wordt beschreven hoe het product werkt en wordt de belangrijkste informatie voor een veilige omgang en gebruik vermeld. Alle specificaties hebben betrekking op de huidige technische stand van het apparaat en blijven alleen geldig als er geen wijzigingen aan het apparaat worden uitgevoerd.

1.2 Belangrijke informatie over de gebruiksaanwijzing

1.2.1 Bewaren van de gebruiksaanwijzing

De gebruiksaanwijzing moet tijdens de hele levensduur van het apparaat te allen tijden beschikbaar zijn.

1.2.2 Geldende documenten

Conformiteitsverklaring

2. Productbeschrijving

2.1 Productgegevens

2.1.1 Technische gegevens	
Nominale spanning	18 V
Stationair toerental/min.	10.000
Opnamespil	M 14
Maximale grootte slijpgereedschap	125 mm
Minimale dikte slijpgereedschap	1 mm
Maximale dikte slijpgereedschap	6 mm

Informatie onder voorbehoud! Technische wijzigingen en fouten voorbehouden!

2.2 Leveringsinhoud

Hoekslijpmachine op accu 18 V, draagkoffer, gebruiksaanwijzing.

3. Veiligheid

3.1 Weergave van de veiligheidsinstructies

De volgende veiligheidsinstructies kunnen in de gebruiksaanwijzing een bepaald risico aanduiden en moeten absoluut in acht worden genomen:

GEVAAR

GEVAAR wijst op direct dreigende gevaren die zonder gepaste veiligheidsmaatregelen kunnen leiden tot de dood of zeer ernstige verwondingen.

WAARSCHUWING

WAARSCHUWING wijst op gevaren die het gevolg kunnen zijn van onjuist gedrag en kunnen leiden tot de dood of ernstig letsel (bijv. onjuist gebruik, niet opvolgen van instructies, enz.).

VOORZICHTIG

VOORZICHTIG wijst op potentieel gevaarlijke situaties die zonder gepaste veiligheidsmaatregelen kunnen leiden tot licht of matig letsel.

AANWIJZING

AANWIJZING wijst op situaties die zonder de gepaste maatregelen kunnen leiden tot materiële schade.

3.2 Weergave van pictogrammen

Naast de eerder beschreven veiligheidsinstructies kunnen de volgende pictogrammen met de bijbehorende betekenis worden vermeld:



Verbod op een handeling of activiteit in samenhang met een bron van gevaar, waarvan de niet-naleving tot ernstige ongevallen kan leiden.



Waarschuwing voor het gevaar dat wordt weergegeven door het pictogram.



Gebod voor een handeling of activiteit bij de omgang met een bron van gevaar, waarvan de niet-naleving tot ernstige ongevallen kan leiden.

3.3 Productveiligheid

3.3.1 Gebruik conform de voorschriften

Het gereedschap is bedoeld voor licht slijpen, doorslijpen en werken met geschikte staalborstels.



3.3.2 Voorspelbaar verkeerd gebruik – NIET TOEGELATEN -

Het apparaat is niet geschikt voor gebruik met vloeibare koel- of smeermiddelen. Bovendien mag het apparaat niet worden gebruikt voor polijsten, slijpen van oppervlakken met diamantschijven en met diamantschijven of harde keramische schijven.

3.4 Waarschuwingen

3.4.1 Algemene waarschuwingen

GEVAAR

- Bescherm het apparaat tegen hitte, vuur, water en vocht. Er bestaat explosiegevaar.

WAARSCHUWING

- Werkzaamheden aan elektrische installaties mogen alleen door een elektricien of een geschoold persoon onder leiding en toezicht van een elektricien conform de elektrotechnische regels worden uitgevoerd.
- Gebruik het apparaat alleen met compatibele 18V-accu's van STORCH. Er is brandgevaar.
- Dek de ventilatiesleuven van het apparaat niet af. Het apparaat kan oververhit raken. Er is brandgevaar.
- Voorkom het binnendringen van vloeistoffen zoals water en polijstmiddel. Er bestaat het risico op elektrische schok.

VOORZICHTIG

- Houd het apparaat goed vast. Zet een los werkstuk met een klem of bankschroef vast.
- Wacht tot het apparaat tot stilstand is gekomen voordat u het neerlegt.
- Het apparaat kan klem komen te zitten en dit kan vervolgens tot verlies van controle leiden.
- Draag bij het gebruik altijd geschikte beschermingsuitrusting, zoals oog- en gehoorbescherming en een ademmasker.
- Houd kinderen en andere personen uit de buurt tijdens het gebruik van het apparaat. U kunt de controle over het elektrische gereedschap verliezen als u wordt afgeleid.

VOORZICHTIG

- Uit de buurt houden van kinderen en onbevoegde gebruikers.

AANWIJZING

- Gebruik geen geweld bij gebruik van het apparaat.
- Gebruik het apparaat alleen waarvoor het is bestemd. Bij niet toegestaan gebruik van het apparaat vervalt de garantie.
- Schade als gevolg van het niet in acht nemen van bepaalde richtlijnen in deze gebruiksaanwijzing valt niet onder de garantie en de fabrikant is niet aansprakelijk voor hieruit resulterende gebreken.
- Houd het apparaat schoon en houd de ventilatiesleuven steeds vrij.
- Als het apparaat is gevallen, moet u controleren of het slijpgereedschap niet beschadigd is geraakt. Vervang beschadigd gereedschap en laat beschadigde onderdelen repareren voor het gebruik.
- Gebruik het apparaat alleen bij temperaturen tussen 0 °C en 50 °C en max. luchtvochtigheid van 80 %.
- Alleen gebonden doorslijp- en slijpschijven conform EN 12413, diamantdoorslijpschijven conform EN 13236 en staalborstels conform EN 1083 mogen worden gebruikt.

3.5 Verantwoordelijkheid van de gebruiker

AANWIJZING



De exploitant moet in het bijzonder garanderen dat:

het apparaat uitsluitend conform de richtlijnen wordt gebruikt.

- het apparaat moet worden onderhouden volgens de specificaties in deze gebruiksaanwijzing.
- het apparaat alleen mag worden gebruikt in overeenstemming met de lokale richtlijnen en arbeidsomstandighedenregeling.
- alle voorzorgsmaatregelen zijn genomen om mogelijke gevaren door het apparaat te voorkomen.
- alle voorzorgsmaatregelen worden genomen voor eerste hulp en brandbestrijding.

3.6 Organisatorische informatie/personeel

3.6.1 Bediener

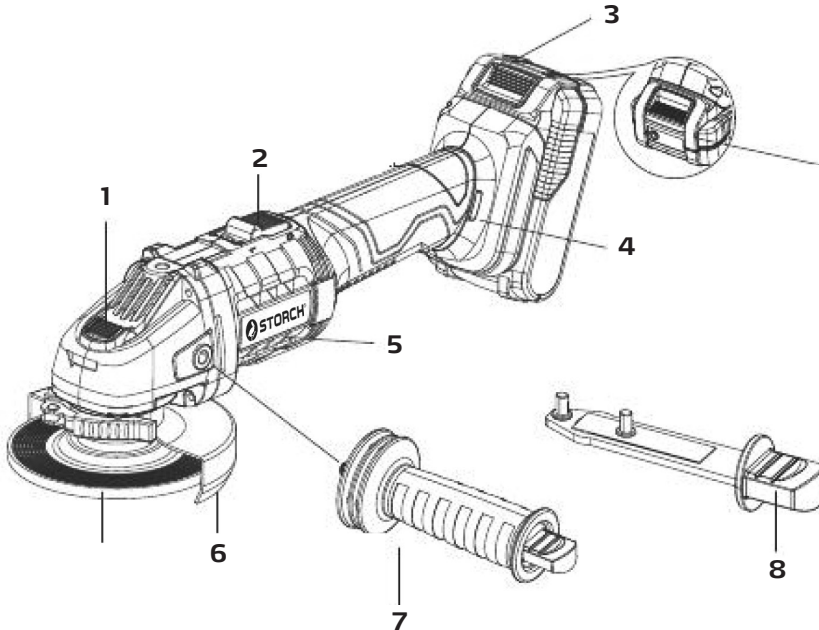
AANWIJZING



- De bediener moet voor het eerste gebruik van het apparaat de handleiding hebben gelezen en begrepen.
- Alleen bevoegde en opgeleide bedieners mogen toegang hebben tot het apparaat om het te bedienen.
- De gebruiksaanwijzing moet te allen tijde voor de bediener beschikbaar zijn.
- De bediener mag niet onder invloed zijn van alcohol, drugs of medicijnen.
- Kinderen, gehandicapten en zwangere vrouwen mogen het toestel niet gebruiken.

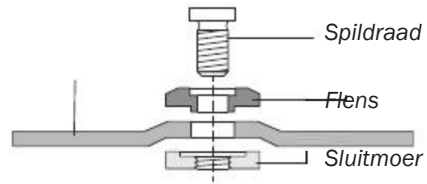
4. Apparaatoverzicht en werking

1	Spindelvergrendeling	5	Ventilatiesleuven
2	Aan/uit-schakelaar	6	Beschermkap
3	Accuhouder	7	Extra handgreep
4	Opbergvak voor moersleutel	8	Moersleutel



5. Ingebruikname

Schakel het apparaat uit en verwijder de accu indien aanwezig. Ontgrendel de spilvergrendeling (1) en maak de sluitmoer los met de moersleutel. Plaats een geschikt slijpgereedschap. Vergrendel de spilvergrendeling (1), plaats de sluitmoer en zet die weer vast met de moersleutel.



Plaats een compatibele accu van de firma STORCH in de accuhouder van het apparaat. Gebruik geen kracht als de accu er niet gemakkelijk in schuift.

U kunt het apparaat nu starten met de aan/uit-schakelaar (2).



Temperatuurafhankelijke overbelastingsbeveiliging

Bij reglementair gebruik kan het apparaat niet overbelast worden. Als de belasting te hoog is of als de toegestane accutemperatuur wordt overschreden, wordt de elektronica uitgeschakeld. Het apparaat kan pas weer worden gebruikt als de temperatuur zich weer binnen het normale bereik bevindt.

6. Onderhoud

Uw product heeft weinig verzorging en onderhoud nodig. Verwijder de accu voordat u werkzaamheden aan het apparaat verricht of het apparaat vervoert of opbergt. Houd het apparaat en de ventilatiesleuven schoon en bewaar het op een droge en vorstvrije plaats. De omgevingstemperatuur mag niet hoger zijn dan 40 °C.

7. Troubleshooting

Symptoom	Oplossing
Het apparaat werkt niet.	Controleer of de accu voldoende is opgeladen en of die volledig in het apparaat zit en vergrendeld is. Controleer ook de ventilatiesleuven van de motorventilatie. De sleuven moeten steeds vrij en schoon zijn.
Tijdens het gebruik kunnen vonken door de ventilatiesleuven zichtbaar zijn.	Lichte vonken zijn normaal en wijst niet op een probleem met het apparaat.

8. Garantie

Voor onze apparaten gelden de wettelijke garantieperioden van 12 maanden vanaf aankoopdatum/factuurdatum van de eindklant. Indien wij langere perioden in een garantieverklaring hebben toegezegd, dan worden deze speciaal in de gebruiksaanwijzingen van de desbetreffende apparaten toegelicht.

Indienen van garantieclaims

Bij een garantieclaim vragen wij u het gehele apparaat samen met de rekening franco aan ons logistiekcentrum in Berka te verzenden.

Garantieclaim

Claims uitsluitend met betrekking tot materiaal- of productiefouten en uitsluitend bij gebruik van het apparaat conform de voorschriften. Voor verbruiksartikelen (opzetstukken, schuurpapier) gelden deze aanspraken niet. Alle claims komen te vervallen bij inbouw van onderdelen van andere fabrikanten, bij een ondeskundig gebruik en ondeskundige opslag alsmede bij aantoonbare veronachtzaming van de bedrijfshandleiding.

9. Afvoer

Voer het ongebruikte product met huishoudelijk afval af, en het gebruikte product volgens de afvalverwerkingsvoorschriften van de betreffende stof.

Service après-vente

Téléphone: +49 202 49 20 112

Fax: +49 202 49 20 111

www.storch.de

Sommaire

Page

1	Informations générales	23
2	Description du produit	23
3	Sécurité	24
4	Vue d'ensemble et fonctions de l'appareil	27
5	Mise en service et utilisation	27
6	Maintenance	28
7	Élimination des défaillances	28
8	Garantie	29
9	Mise au rebut	29
10	Déclaration de conformité CE	30

1. Informations générales

1.1 Identification

Ce document est le mode d'emploi du chargeur pour la meuleuse d'angle à accu 18 V de la société STORCH. Le mode d'emploi décrit le fonctionnement du projecteur et présente les informations essentielles pour son utilisation sûre et fiable. Toutes les indications se réfèrent à l'état de développement technique actuel de l'appareil et ne s'y appliquent qu'en absence de toute modification de l'appareil.

1.2 Remarques importantes concernant le mode d'emploi

1.2.1 Rangement du mode d'emploi

Ce mode d'emploi doit être disponible à tout instant pendant l'ensemble du cycle de vie de l'appareil.

1.2.2 Documents connexes

Déclaration de conformité

2. Description du produit

2.1 Caractéristiques du produit

2.1.1 Caractéristiques techniques	
Tension nominale	18 V
Régime de ralenti/min	10 000
Broche de fixation	M 14
Taille maximale de l'outil de ponçage	125 mm
Épaisseur minimale de l'outil de ponçage	1 mm
Taille maximale de l'outil de ponçage	6 mm

Toutes données sous réserve ! Sous réserve de modifications techniques et d'erreurs !

2.2 Fournitures

Meuleuse d'angle à accu 18 V, mallette de transport, mode d'emploi.

3. Sécurité

3.1 Représentation des consignes de sécurité

Le mode d'emploi comprend les consignes de sécurité suivantes représentées avec des niveaux de risques différents, qui doivent être respectées impérativement :

DANGER

DANGER signale un danger imminent pouvant entraîner la mort ou des blessures très graves en absence de précautions appropriées.

AVERTISSEMENT

AVERTISSEMENT signale des risques occasionnés par des comportements inadaptés et pouvant entraîner la mort ou des blessures très graves (par ex. les utilisations erronées, le non-respect des consignes, etc.).

PRUDENCE

PRUDENCE signale une situation dangereuse éventuelle pouvant entraîner des blessures légères ou mineures en absence de précautions appropriées.

REMARQUE

REMARQUE signale des situations qui peuvent occasionner des dommages matériels en absence de précautions appropriées.

3.2 Représentation des pictogrammes

Outre les consignes de sécurité figurant ci-dessus, les pictogrammes suivants peuvent être indiqués et pour signaler les points suivants :



L'interdiction d'une action ou activité liée à une source de risques dont le non-respect peut occasionner des accidents graves.



Mise en garde contre le risque illustré par le pictogramme.



L'obligation d'une action ou activité liée au maniement d'une source de risques dont le non-respect peut occasionner des accidents graves.

3.3 Sécurité du produit

3.3.1 Utilisation conforme

L'appareil est destiné au meulage léger, au tronçonnage et au travail avec des brosses métalliques appropriées.



3.3.2 Utilisation abusive prévisible – NON AUTORISÉ -

L'appareil n'est pas adapté à l'utilisation de réfrigérants ou de lubrifiants liquides. En outre, l'appareil ne doit pas être utilisé pour le polissage, le ponçage de surfaces avec des disques diamantés ou en céramique dure.

3.4 Indications de danger

3.4.1 Mise en garde générale contre les dangers

DANGER

- Protégez l'appareil Mini de la chaleur, du feu, de l'eau et de l'humidité. Risques d'explosion.

AVERTISSEMENT

- Seuls des électriciens spécialisés ou des personnes formées sous la direction et la supervision d'un électricien sont habilités à intervenir sur les équipements électriques dans le respect des règles électrotechniques.
- Utiliser l'appareil uniquement avec des accus 18 V compatibles de STORCH. Il existe un risque d'incendie.
- Ne couvrez pas les fentes de ventilation de l'appareil. Ne couvrez pas les fentes de ventilation de l'appareil. Il existe un risque d'incendie.
- Empêchez la pénétration de liquides tels que l'eau et le poli. Il existe un risque de choc électrique.

PRUDENCE

- Tenez fermement l'appareil. Bloquez une pièce détachée dans un dispositif de serrage ou un étau.
- Attendez que l'appareil se soit immobilisé avant de le poser.
- L'appareil peut s'accrocher et vous risquez alors d'en perdre le contrôle.
- Portez toujours un équipement de protection approprié, des protections oculaires et auditives et un masque respiratoire lors de l'utilisation.
- Pendant l'utilisation de l'appareil, tenez à l'écart les enfants et les personnes non impliquées. Lorsque vous êtes distrait, vous pouvez perdre le contrôle de l'outil électrique.

PRUDENCE

- Tenir éloigné des nourrissons et des personnes non autorisées.

REMARQUE

- Ne pas exercer de force pour faire fonctionner l'appareil.
- Utiliser l'appareil exclusivement son usage prévu. En cas d'utilisation non autorisée de l'appareil, toute prétention en garantie s'éteint.
- Les dommages dus au non-respect de certaines directives énoncées dans ce mode d'emploi ne sont pas couverts par la garantie et le fabricant est dégagé de toute responsabilité en cas de vices en résultant.
- Maintenez l'appareil propre et les fentes d'aération toujours dégagées.
- Après une chute, vérifiez que l'appareil et l'outil de ponçage ne sont pas endommagés. Remplacez les outils endommagés et faites réparer les pièces endommagées avant de les utiliser.
- Utilisez l'appareil uniquement à des températures comprises entre 0 °C et 50 °C et à un taux d'humidité maximal de 80 %.
- Seuls les disques à tronçonner et à meuler agglomérés conformes à la norme EN 12413, les disques diamantés conformes à la norme EN 13236 et les brosses métalliques conformes à la norme EN 1083 peuvent être utilisés.

3.5 Responsabilité de l'exploitant

REMARQUE



L'exploitant doit s'assurer que :

l'appareil n'est utilisé que de manière conforme.

- l'appareil fasse l'objet d'une maintenance conforme aux dispositions du présent mode d'emploi.
- l'appareil n'est exploité que conformément aux directives et réglementations applicables en matière de protection au travail locales.
- toutes les mesures de précaution soient prises pour prévenir les risques inhérents à l'appareil.
- toutes les précaution en matière de prévision des premiers secours et de la lutte anti-incendie soient prises.

3.6 Organisation / Personnels

3.6.1 Opérateur

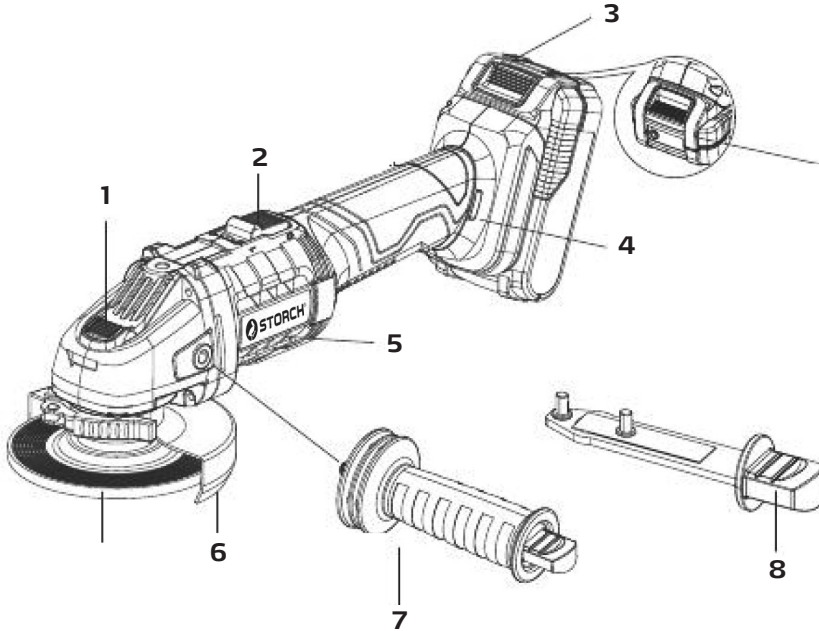
REMARQUE



- Avant la première utilisation de l'appareil, l'opérateur doit avoir lu et compris le mode d'emploi.
- L'accès à l'appareil et son utilisation sont réservés aux seuls opérateurs autorisés et formés.
- L'opérateur doit pouvoir accéder à tout moment au mode d'emploi.
- L'opérateur ne doit pas être sous influence d'alcool, de drogues ou de médicaments.
- L'utilisation est interdite aux enfants, ainsi qu'aux personnes aux performances réduites ou enceintes.

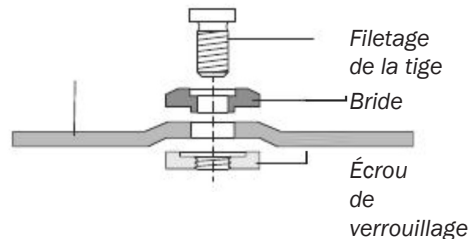
4. Vue d'ensemble et fonctions de l'appareil

1	Blocage de broche	5	Fente d'aération
2	Interrupteur Marche/ Arrêt	6	Capot de protection
3	Logement de l'accu	7	Poignée supplémentaire
4	Compartment de stockage pour les clés à outils	8	Clés à outils



5. Mise en service

Éteignez l'appareil et retirez l'accu s'il est installé. Actionnez le blocage de broche (1) et desserrez l'écrou de verrouillage avec la clé à outils. Utilisez un outil de ponçage approprié. Actionnez à nouveau le blocage de broche (1), mettez en place l'écrou de verrouillage et serrez-le à nouveau avec la clé à outils.



Insérez un accu compatible de la société STORCH dans le logement de l'accu de l'appareil. Si l'accu ne s'insère pas facilement, ne forcez pas.

Vous pouvez maintenant démarrer l'appareil à l'aide de l'interrupteur marche/arrêt (2).



Protection contre les surchauffes déclenché par une température spécifique

Lors d'une utilisation conforme l'appareil ne peut subir aucune surcharge. En cas de sollicitations excessives ou d'un dépassement de la température admissible de l'accu, l'électronique se coupe. L'appareil ne peut être réutilisé que lorsque la température correspond de nouveau à la plage de température normale.

6. Maintenance

Ce produit ne requiert que très peu d'entretien et de maintenance. Retirez l'accu avant toute intervention sur l'appareil, ainsi que lors de son transport et de son stockage. Gardez l'appareil et les fentes d'aération propres et stockez-le dans un endroit sec et hors gel dont la température ambiante ne dépasse pas 40 °C.

7. Élimination des défaillances

Symptôme	Solution
L'appareil ne fonctionne pas.	Vérifiez que l'accu est suffisamment chargé et qu'il est complètement inséré et verrouillé. Vérifiez également les fentes d'aération du moteur. Celles-ci doivent toujours être dégagées et propres.
Des étincelles sont visibles à travers les fentes d'aération lorsque l'appareil fonctionne.	De légères étincelles sont normales, elles n'indiquent pas un problème sur l'appareil.

8. Garantie

Les délais légaux de garantie de 12 mois s'appliquent à nos appareils à compter de la date d'achat / la date de la facture du client professionnel final. Si des délais plus longs sont accordés par nos soins dans le cadre d'une déclaration de garantie, ceux-ci sont indiqués dans les instructions de service des appareils concernés.

Exercice du droit de garantie

En cas de garantie, nous vous prions de bien vouloir envoyer l'appareil complet, accompagné de la facture, franco de port, à notre centre logistique à Berka.

Droits de garantie

Les droits existent exclusivement à l'égard des défauts de matériau ou des vices de fabrication ainsi qu'exclusivement en cas d'utilisation conforme de l'appareil. Les pièces d'usure (embouts d'outils, papier abrasif) ne peuvent pas faire l'objet d'une demande de garantie. Tous les droits perdent leur validité suite au montage de pièces d'autres fabricants, en cas de manipulation et de stockage non-conforme ainsi que de non-respect manifeste du mode d'emploi.

9. Élimination

Avant utilisation, mettre aux ordures ménagères. Après utilisation, remettre au tri conformément aux réglementations de mise au rebut de la matière respective.

Reparto Assistenza STORCH

Telefon: +49 202 49 20 112

Fax: +49 202 49 20 111

www.storch.de

Indice

Pagina

1	Informazioni generali	33
2	Descrizione del prodotto	33
3	Sicurezza	34
4	Panoramica dell'apparecchio e funzionamento	37
5	Messa in funzione e uso	37
6	Manutenzione	38
7	Eliminazione dei guasti	38
8	Garanzia	39
9	Smaltimento	39
10	Dichiarazione di conformità CE	40

1. Informazioni generali

1.1 Identificazione

Il presente documento contiene le istruzioni per l'uso della smerigliatrice ad angolo a batteria da 18 V della società STORCH. Le istruzioni intendono descrivere il funzionamento del prodotto e trasmettere le informazioni più importanti per l'impiego e l'utilizzo sicuri. Tutti i dati si riferiscono al livello attuale di sviluppo tecnico dell'apparecchio e mantengono la loro validità solo se l'apparecchio non viene modificato.

1.2 Avvertenze importanti sul libretto di istruzioni

1.2.1 Conservazione delle istruzioni per l'uso

Le istruzioni devono essere disponibili in ogni momento durante il ciclo di vita dell'apparecchio.

1.2.2 Documentazione associata

Dichiarazione di conformità

2. Descrizione del prodotto

2.1 Dati del prodotto

2.1.1 Dati tecnici	
Tensione nominale	18 V
Numero di giri a vuoto / min.	10.000
Mandrino	M 14
Dimensione massima utensile abrasivo	125 mm
Spessore minimo utensile abrasivo	1 mm
Spessore massimo utensile abrasivo	6 mm

Si declina qualsiasi responsabilità per le informazioni fornite! Con riserva di modifiche tecniche ed errori!

2.2 Materiale compreso nella fornitura

Smerigliatrice ad angolo a batteria da 18 V, cofanetto per trasporto, istruzioni per l'uso.

3. Sicurezza

3.1 Illustrazione delle avvertenze di sicurezza

Le istruzioni per l'uso possono contenere le seguenti avvertenze di sicurezza con diversi livelli di pericolo, le quali devono essere assolutamente rispettate:

PERICOLO

PERICOLO indica un pericolo imminente che può provocare la morte o lesioni gravissime se non si adottano opportune misure di sicurezza.

AVVERTIMENTO

AVVERTIMENTO indica pericoli risultanti da comportamenti errati e che possono provocare la morte o lesioni gravissime (ad es. utilizzo errato, inosservanza delle avvertenze, ecc.).

ATTENZIONE

ATTENZIONE indica situazioni potenzialmente pericolose che possono provocare lesioni lievi o ridotte se non si adottano opportune misure di sicurezza.

AVVERTENZA

NOTA indica situazioni che possono provocare danni materiali se non si adottano opportune misure di sicurezza.

3.2 Illustrazione dei pittogrammi

Oltre alle avvertenze di sicurezza citate in precedenza, possono essere citati i seguenti pittogrammi con indicato accanto il relativo significato:



Divieto di effettuare azioni o attività in relazione ad una fonte di pericolo, la cui inosservanza può provocare incidenti gravi.



Avvertenza di pericolo indicato dal pittogramma.



Ordine di effettuazione di azioni o attività in relazione ad una fonte di pericolo, la cui inosservanza può provocare incidenti gravi.

3.3 Sicurezza del prodotto

3.3.1 Uso conforme

L'apparecchio è concepito per la levigatura leggera, la troncatura alla mola e la lavorazione con spazzole metalliche adatte.



3.3.2 Uso errato prevedibile – NON È CONSENTITO -

L'apparecchio non è adatto per l'impiego di refrigeranti o lubrificanti liquidi. Inoltre, l'apparecchio non deve essere impiegato per la lucidatura, la levigatura di superfici con dischi diamantati e con dischi diamantati o in ceramica dura.

3.4 Avvertenze di pericolo

3.4.1 Avvertenze generali di pericolo

PERICOLO

- Proteggere l'apparecchio Mini da calore, fiamme, acqua e umidità. Pericolo di esplosione.

AVVERTIMENTO

- I lavori su attrezzature elettriche devono essere eseguiti solamente da un elettricista qualificato, oppure da persone istruite sotto la direzione e la supervisione di un tecnico qualificato secondo le norme elettrotecniche.
- Utilizzare l'apparecchio solo con le batterie compatibili da 18 V di STORCH. Sussiste pericolo d'incendio.
- Non coprire le fessure di ventilazione dell'apparecchio. L'apparecchio può surriscaldarsi. Sussiste pericolo d'incendio.
- Impedire la penetrazione di liquidi come acqua e lucidante. Sussiste il rischio di scosse elettriche.

ATTENZIONE

- Impugnare saldamente l'apparecchio. Fissare i pezzi allentati con un dispositivo di serraggio o una morsa.
- Prima di deporlo, attendere che l'apparecchio si fermi.
- L'apparecchio può rimanere incastrato e causare la perdita del controllo.
- Durante l'uso, utilizzare sempre dei mezzi protettivi idonei, protezioni per gli occhi e paraorecchie e una maschera di protezione.
- Mentre si utilizza l'apparecchio, tenere lontani bambini e altre persone. In caso di distrazione, si può perdere il controllo dell'utensile elettrico.

ATTENZIONE

- Tenere lontano dalla portata dei bambini e da utenti non autorizzati.

NOTA

- Quando si utilizza il dispositivo, non applicare della forza bruta.
- Utilizzare l'apparecchio solo per lo scopo previsto. Nel caso di uso improprio la garanzia scadrà.
- Eventuali danni risultanti dall'inosservanza di determinate direttive riportate in queste istruzioni per l'uso non sono coperti dalla garanzia ed il produttore non sarà responsabile per eventuali vizi risultanti.
- Mantenere sempre pulito l'apparecchio e le fessure di ventilazione.
- Dopo la caduta, verificare che l'apparecchio e l'utensile abrasivo non presentino danni. Sostituire l'utensile danneggiato e far riparare le parti danneggiate prima dell'impiego.
- Utilizzare l'apparecchio solo a temperature comprese tra 0 °C e 50 °C e un'umidità massima dell'aria dell'80%.
- Devono essere utilizzate solo mole troncatrici e mole abrasive secondo EN 12413, dischi da taglio diamantati secondo EN 13236 nonché spaz-zole metalliche secondo EN 1083.

3.5 Responsabilità del gestore

NOTA**L'utilizzatore deve garantire che:**

l'apparecchio venga utilizzato solamente in modo regolamentare.

- l'apparecchio venga sottoposto a manutenzione secondo i requisiti contenuti nelle presenti istruzioni per l'uso.
- l'apparecchio venga utilizzato solamente secondo le direttive locali ed il Regolamento sulla tutela del lavoro.
- vengano adottati tutti i provvedimenti volti ad evitare i pericoli derivanti dall'apparecchio.
- vengano adottate tutte le misure di primo soccorso e antincendio.

3.6 Assetto organizzativo / personale

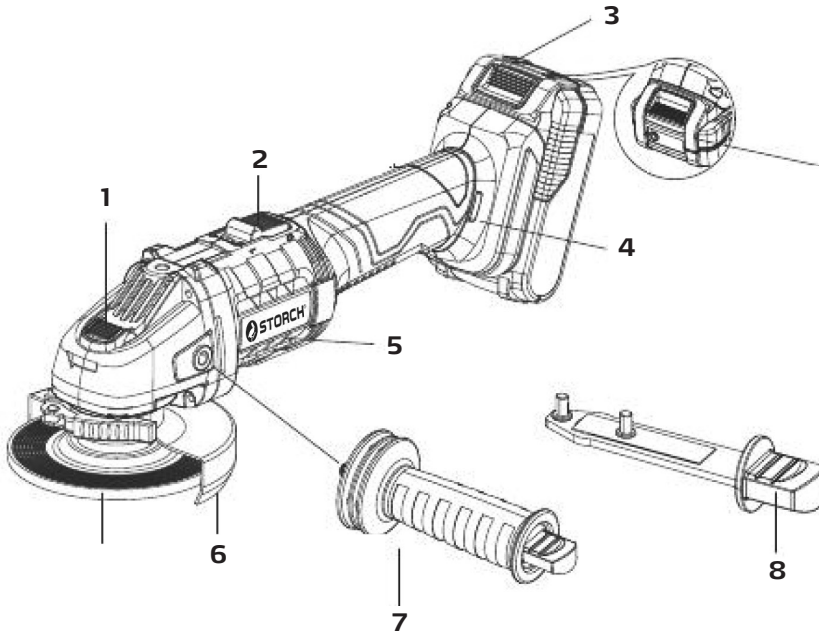
3.6.1 Operatore

NOTA

- Prima del primo utilizzo l'operatore deve aver letto e compreso le istruzioni per l'uso.
- Possono avere accesso all'apparecchio per utilizzarlo solamente operatori autorizzati e qualificati per questa mansione.
- L'operatore deve avere a disposizione in ogni momento le istruzioni per l'uso.
- L'operatore non deve essere sotto l'influsso di alcol, sostanze stupefacenti o farmaci.
- L'esercizio dell'apparecchio è vietato a bambini, persone inabili e donne in stato di gravidanza.

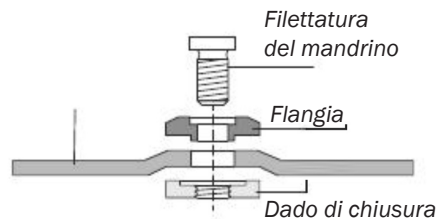
4. Panoramica dell'apparecchio e funzionamento

1	Blocco mandrino	5	Fessure di ventilazione
2	Interruttore ON/OFF	6	Calotta di protezione
3	Alloggiamento della batteria	7	Maniglia supplementare
4	Scomparto per chiave utensili	8	Chiave utensili

IT


5. Messa in funzione

Spegnere l'apparecchio e rimuovere la batteria, se è inserita. Azionare il blocco mandrino (1) e allentare il dado di chiusura con la chiave utensili. Inserire un utensile abrasivo idoneo. Azionare nuovamente il blocco mandrino (1), applicare il dado di chiusura e bloccarlo nuovamente con la chiave utensili.



Inserire una batteria compatibile della ditta STORCH nel relativo alloggiamento dell'apparecchio. Non esercitare forza se non si riesce a inserire facilmente la batteria.

Ora è possibile avviare l'apparecchio tramite l'interruttore ON/OFF (2).



Protezione da sovraccarico (termico)

Se utilizzato come previsto, l'apparecchio non può sovraccaricarsi. Se il carico è troppo elevato o viene superata la temperatura consentita della batteria, l'elettronica si spegne. L'apparecchio può essere riutilizzato solo se la temperatura è tornata nell'intervallo normale.

6. Manutenzione

Il prodotto necessita di pochissima cura e manutenzione. Togliere la batteria prima di effettuare lavori all'apparecchio nonché in caso di trasporto e di conservazione del medesimo. Tenere l'apparecchio e le fessure di ventilazione puliti e conservarlo in un luogo asciutto e privo di gelo, la temperatura ambiente non dovrà superare i 40°C.

7. Eliminazione dei guasti

Sintomo	Rimedio
L'apparecchio non funziona.	Verificare che la batteria sia sufficientemente carica e completamente inserita nonché bloccata in posizione. Inoltre, verificare le fessure di ventilazione del motore. Queste devono essere sempre libere e pulite.
Durante il funzionamento, si possono vedere scintille attraverso le fessure di ventilazione.	Una leggera formazione di scintille è normale e non indica un problema all'apparecchio.

8. Garanzia

Per i nostri apparecchi sono applicabili termini di garanzia di 12 mesi a partire dalla data di acquisto / data della fattura del cliente finale commerciale. Se da parte nostra vengono accordati dei periodi di garanzia più estesi, ciò sarà riportato separatamente nelle istruzioni per l'uso inerenti ai rispettivi dispositivi.

Rivendicazioni

Nel caso in cui si intenda far valere il diritto di garanzia, vi preghiamo di inviarci l'apparecchio completo insieme alla fattura, franco nostro centro di logistica di Berka.

Diritto di garanzia

Il diritto si possono far valere solo per errori di materiale o di produzione nonché esclusivamente in caso di utilizzo appropriato dell'apparecchio. Componenti soggetti ad usura (ad es. adattatori per utensili, carta abrasiva) non rientrano in questo ambito. Decadranno tutti i diritti di garanzia con l'installazione di componenti di terzi, maneggio e magazzino non appropriato come pure in casi di manifesta inosservanza delle istruzioni per l'uso.

9. Smaltimento

Se non utilizzata, smaltirla insieme ai rifiuti domestici, se usata, smaltirla secondo le istruzioni di smaltimento del relativo materiale.

STORCH service department

Telefon: +49 202 49 20 112

Fax: +49 202 49 20 111

www.storch.de

Table of contents

Page

1	General information	43
2	Product description	43
3	Safety	44
4	Device overview and function	47
5	Start-up and use	47
6	Maintenance	48
7	Troubleshooting	48
8	Warranty	49
9	Disposal	49
10	EC Declaration of Conformity	50

1. General information

1.1 Identification

This document is the operating manual for the cordless angle grinder 18 V by STORCH. The manual describes the function of the product and provides the most important information for safe handling and use. All specifications refer to the current state of technical development of the device and only retain their validity if no changes have been made to the device.

1.2 Important notes on the operating manual

1.2.1 Keeping the operating manual

The manual must be available at all times during the life cycle of the device.

1.2.2 Applicable documents

Declaration of Conformity

2. Product description

2.1 Product data

2.1.1 Technical data	
Nominal voltage	18 V
Idle speed/rpm.	10,000
Mounting spindle	M14
Maximum size of grinding tool	125 mm
Minimum thickness of grinding tool	1 mm
Maximum thickness of grinding tool	6 mm

No responsibility is accepted for the accuracy of this information. Subject to technical modifications and errors!

2.2 Scope of delivery

Cordless angle grinder 18 V, carrying case, operating instructions.

3. Safety

3.1 Layout of the safety instructions

The following safety instructions may be shown in the operating manual with varying hazard levels that must be observed:

DANGER

DANGER indicates imminently hazardous dangers, which can result in death or serious injury if no safety measures are taken.

WARNING

WARNING indicates dangers that can result from incorrect behaviour and cause death or serious injury (e.g. misuse, dis-regarding instructions, etc.).

CAUTION

CAUTION indicates possible hazardous situations which, without proper safety precautions, may result in minor or moderate injury.

NOTICE

NOTE indicates situations that may result in property damage if proper precautions are not taken.

3.2 How pictograms are used

In addition to the previously mentioned safety instructions, the following pictograms with the adjacent meaning may be included:



Prohibition of an action or activity related to a source of danger, where failure to observe may lead to serious accidents.



Warning of the danger represented by the pictogram.



Prohibition of an action or activity related to handling a source of danger, where failure to observe may lead to serious accidents.

3.3 Product safety

3.3.1 Intended use

The device is intended for light grinding and cutting work, and work with suitable wire brushes.



3.3.2 Foreseeable misuse – NOT PERMITTED –

The device is not suitable for use with liquid coolants or lubricants. Furthermore, the device must not be used for polishing and/or grinding surfaces with diamond wheels and with diamond or hard ceramic wheels.

3.4 Hazard warnings

3.4.1 General hazard warnings

DANGER

- Protect the device against heat, open flame, water and moisture. There is a risk of explosion.

WARNING

- Work on the electrical equipment must be performed by a qualified electrician, or by a trained person supervised and guided by an electrician in line with electrical technology rules.
- Only use the device with compatible 18 V batteries by STORCH. There is a fire hazard.
- Do not cover the ventilation slots of the device. The device may overheat. There is a fire hazard.
- Prevent ingress of liquids such as water and polish. There is a risk of electric shock.

CAUTION

- Keep a tight hold on the device. Secure loose workpieces with a clamping device or vice.
- Wait for the device to come to a standstill before depositing it.
- If the device is snagged, this can lead to loss of control over the tool.
- Always use appropriate protective equipment, eye and ear protection, and a respiratory protection mask during use.
- Keep children and other persons away from the device when using it. If you are distracted, you can lose control over the power tool.

CAUTION

- Keep this appliance out of the hands of children and unauthorised users.

NOTE

- Never use brute force when operating the appliance.
- Use the appliance for the intended purpose only. Improper use of the appliance will void your warranty.
- Damage caused by failure to observe certain principles of these operating instructions are not covered by guarantee; the manufacturer is not liable for any defects resulting from said failure.
- Keep the device clean and the ventilation slots clear at all times.
- If dropped, check the device and grinding accessories for damage. Replace damaged tools, and have damaged parts repaired before use.
- Use the device only at temperatures between 0 °C and 50 °C and max. humidity of 80%.
- Only bonded cutting and grinding wheels as per EN 12413, diamond cutting wheels as per EN 13236 and wire brushes as per EN 1083 may be used.

3.5 Responsibility of the operating company

NOTE**The operating company must ensure the following:**

The device must only be used in the intended manner.

- The device must be maintained in accordance with the specifications in this operating manual.
- The device must only be operated in accordance with local guidelines and occupational health and safety regulations.
- All precautions are taken to avoid dangers arising from the device.
- All precautions are taken for first aid care and fire fighting.



3.6 Organisation/personnel

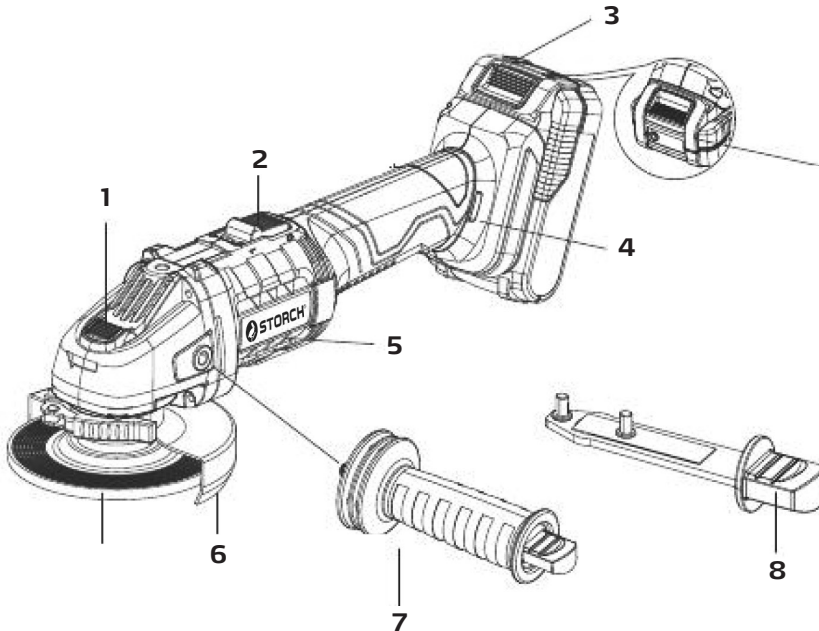
3.6.1 Operators

NOTE

- Before starting to use the device, the operator must have read and understood the operating manual.
- Only authorised and trained operators must have access to the device in order to operate it.
- The operating manual must be available to the operator at all times.
- The operator must not be under the influence of alcohol, drugs or medication.
- Children, performance-impaired persons, and pregnant women are not allowed to operate the device.

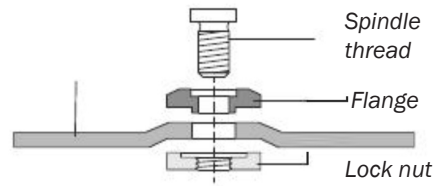
4. Device overview and function

1	Spindle lock	5	Ventilation slots
2	On/Off switch	6	Protective hood
3	Battery compartment	7	Additional handle
4	Storage compartment for tool keys	8	Tool key


GB

5. Commissioning

Switch off the device and remove the battery, if inserted. Operate the spindle lock (1) and loosen the lock nut with the tool key. Insert a suitable grinding tool. Operate the spindle lock (1) again, locate the lock nut and lock this again with the tool key.



Insert a compatible rechargeable battery by STORCH into the device's battery compartment. If the rechargeable battery does not slide in easily, do not use force.

You can now use the on/off switch (2) to start the device.



Temperature-dependent overload protection

When used as intended, the device cannot be overloaded. In case of excessive load or if the permissible battery temperature is exceeded, the electronics switch off. The device cannot be used again until the temperature has dropped back to the normal range.

6. Maintenance

Your product requires very little in terms of maintenance and care. Remove the battery before carrying out any work on the device and when transporting and storing the device. Keep the device and ventilation slots clean and store it in a dry and frost-free place; the ambient temperature should not exceed 40°C.

7. Troubleshooting

Symptom	Solution
The device is not working.	Make sure that the battery is sufficiently charged and that it is fully inserted and locked in place. Also check the motor ventilation slots. They must be kept free and clean at all times.
Sparks can be seen through the ventilation slots during operation.	Minor sparking is normal, this does not indicate a problem with the device.

8. Warranty

A legal warranty period of twelve months from the date of purchase/date of invoice applies to our tools for commercial customers. If we have granted an extended warranty period, this period will be noted separately in the operating manual for the equipment in question.

Claims

If you wish to claim under our warranty or guarantee, please return the complete device together with your invoice to our logistics center in Berka, postage paid.

GB

Warranty entitlement

Claims can only be accepted for material defects or manufacturing errors, and only assuming proper use of the device. Wear parts (e.g. tools, sandpaper) are not covered by warranty. All claims shall become void in the event of installation of third party components, improper handling and storage, as well as in the event of obvious disregard of the operating instructions.

9. Disposal

If unused, dispose of together with domestic waste; if used, in accordance with the disposal regulations for the respective material.

Servisní oddělení STORCH

Telefon: +49 202 49 20 112

Fax: +49 202 49 20 111

www.storch.de

Obsah	Strana
1 Všeobecné informace	53
2 Popis produktu	53
3 Bezpečnost	54
4 Přehled přístroje a funkce	57
5 Uvedení do provozu a použití	57
6 Údržba	58
7 Odstraňování problémů	58
8 Záruka	59
9 Likvidace	59
10 Prohlášení o shodě ES	60

1. Všeobecné informace

1.1 Identifikace

U tohoto dokumentu se jedná o provozní návod k Aku úhlové brusce 18 V firmy STORCH. V návodu je popsána funkce produktu a jsou v něm uvedeny informace k bezpečnému zacházení s ním a k jeho používání. Všechny údaje se vztahují na aktuální technickou úroveň vývoje přístroje a zůstávají platné pouze tehdy, pokud nebyla provedena žádná změna na přístroji.

1.2 Důležité pokyny k provoznímu návodu

1.2.1 Uschování provozního návodu

Návod musí být stále k dispozici během doby životnosti přístroje.

1.2.2 Další platné podklady

Prohlášení o shodě

CZ

2. Popis produktu

2.1 Údaje o produktu

2.1.1 Technické údaje	
Jmenovité napětí	18 V
Otáčky při chodu naprázdno / min.	10 000
Vřeteno k uchycení	M 14
Maximální velikost brusného nástroje	125 mm
Minimální tloušťka brusného nástroje	1 mm
Maximální tloušťka brusného nástroje	6 mm

Údaje bez záruky! Technické změny a omyly vyhrazeny!

2.2 Rozsah dodávky

Aku úhlová bruska 18 V, transportní kufr, provozní návod.

3. Bezpečnost

3.1 Zobrazení bezpečnostních pokynů

V provozním návodu mohou být uvedeny následující bezpečnostní pokyny v rozdílně vysokých stupních nebezpečí, které je bezpodmínečně nutné dodržovat:

NEBEZPEČÍ

NEBEZPEČÍ poukazuje na bezprostředně hrozící nebezpečí, které bez příslušných bezpečnostních opatření může způsobit smrt nebo těžké úrazy.

VAROVÁNÍ

VAROVÁNÍ poukazuje na nebezpečí, která vzniknou chybným chováním a mohou vést ke smrti nebo těžkým úrazům (např. chybné použití, nedodržování pokynů, atd.).

POZOR

POZOR poukazuje na možné nebezpečné situace, které bez příslušných bezpečnostních opatření mohou vést k lehkým nebo nepatrným úrazům.

UPOZORNĚNÍ

UPOZORNĚNÍ poukazuje na situace, které bez příslušných opatření mohou vést k věcným škodám.

3.2 Zobrazení piktogramů

Na doplnění k výše uvedeným bezpečnostním pokynům mohou být uvedeny následující piktogramy s významem uvedeným vedle:



Zákaz jednání nebo činnosti v souvislosti se zdrojem nebezpečí, jehož nedodržování může vést k závažným nehodám.



Varování před nebezpečím zobrazeným piktogramem.



Zákaz jednání nebo činnosti související se zdrojem nebezpečí, jehož nedodržování může vést k závažným nehodám.

3.3 Bezpečnost produktu

3.3.1 Použití v souladu s určením

Přístroj je určen k lehkému broušení, rozbrušování a práci s vhodnými drátěnými kartáči.


CZ

3.3.2 Předvídatelné chybné použití - NEPOVOLENO -

Přístroj není vhodný k použití kapalných chladicích nebo mazacích prostředků. Dále přístroj nesmí být používán k leštění, broušení povrchů s diamantovými kotouči a s kotouči na tvrdou keramiku nebo s diamantovými kotouči.

3.4 Upozornění na nebezpečí

3.4.1 Všeobecná upozornění na nebezpečí

NEBEZPEČÍ

- Chraňte mini přístroj před horkem, ohněm, vodou a vlhkostí. Existuje nebezpečí exploze.

VAROVÁNÍ

- Práce na elektrickém vybavení smí provádět výhradně kvalifikovaný elektrikář nebo proškolené osoby pod vedením a dohledem kvalifikovaného elektrikáře v souladu s elektrotechnickými zásadami.
- Přístroj používejte pouze s kompatibilními 18 V akumulátory od STORCH. Existuje nebezpečí požáru.
- Nezakrývejte větrací drážky přístroje. Přístroj se může přehřát. Existuje nebezpečí požáru.
- Zabraňte proniknutí kapalin jako je voda nebo politura. Existuje riziko úderu el. proudem.

POZOR

- Přístroj dobře pevně držte. Volný nástroj zajistěte upínacím zařízením nebo svěrákem.
- Počkejte, až přístroj bude úplně v klidovém stavu a teprve potom jej odložte.
- Přístroj se může zaháknout a to může vést ke ztrátě kontroly.
- Při používání noste vždy vhodné ochranné vybavení, ochranu očí a uší a obličejovou masku.
- Během používání přístroje udržujte děti a ostatní osoby v dostatečné vzdálenosti. Při vychýlení můžete ztratit kontrolu nad elektrickým nářadím.

POZOR

- Uchovávejte mimo dosah dětí a neoprávněných uživatelů.

UPOZORNĚNÍ

- Při obsluze přístroje nepoužívejte žádné surové násilí.
- Přístroj používejte jen k určenému účelu použití. Při nepřipustném použití přístroje zaniká nárok na záruku.
- Škody vzniklé v důsledku nedodržování určitých směrnic uvedených v tomto provozním návodu nepodléhají záruce a výrobce neručí za z toho vyplývající vady a nedostatky.
- Přístroj udržujte čistý a větrací otvory vždy volné.
- Po vypnutí zkontrolujte přístroj a brusný nástroj ohledně poškození. Vyměňte poškozené nástroje a poškozené díly nechte před použitím opravit.
- Přístroj používejte pouze při teplotách mezi 0 °C a 50 °C a max. vlhkosti vzduchu 80 %.
- Smějí se používat pouze lepené rozbrušovací a brusné kotouče dle EN 12413, diamantové rozbrušovací kotouče dle EN 13236 a také drátěné kartáče dle EN 1083.

3.5 Odpovědnost provozovatele

UPOZORNĚNÍ**Provozovatel musí zajistit, že:**

se přístroj smí používat pouze v souladu se stanoveným účelem použití.

- u přístroje musí být prováděna údržba podle údajů uvedených v tomto provozním návodu.
- přístroj smí být používán pouze podle lokálních směrnic a ustanovení bezpečnosti práce.
- budou učiněna veškerá preventivní opatření, aby se zabránilo nebezpečí pocházejícímu od přístroje.
- budou učiněna veškerá preventivní opatření první pomoci a požární ochrany.

3.6 Organizační / personál

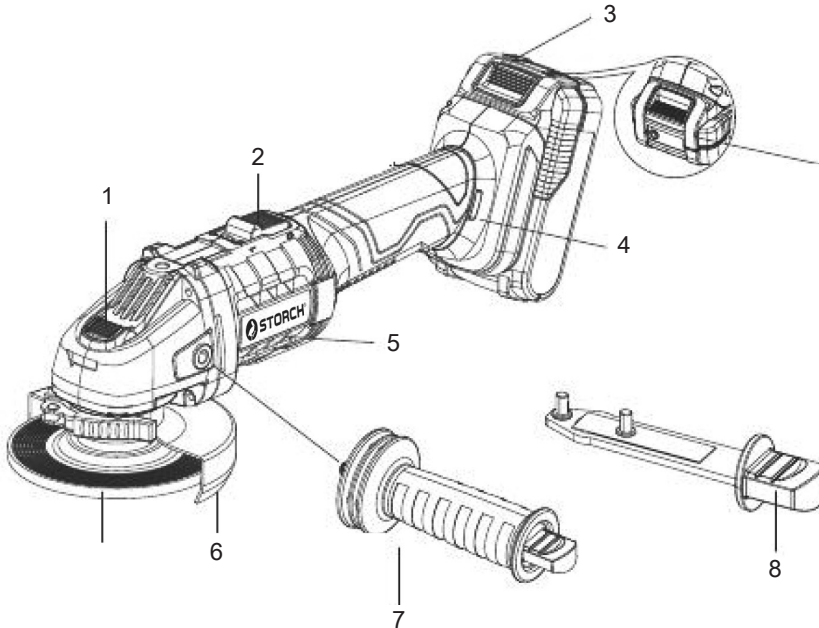
3.6.1 Obsluha

UPOZORNĚNÍ

- Obsluha musí před prvním použitím přístroje mít přečtený provozní návod a porozumět jeho obsahu.
- K přístroji smí mít přístup pouze autorizovaná a školená obsluha, aby jej obsluhovala.
- Obsluha musí mít provozní návod kdykoli k dispozici.
- Obsluha nesmí být pod vlivem alkoholu, drog nebo léků.
- Dětem, osobám se sníženou schopností a těhotným je provoz zakázán.

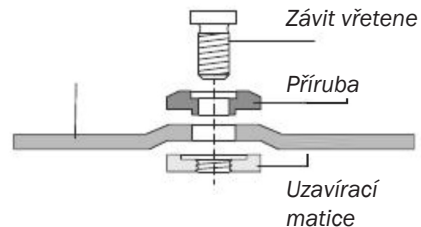
4. Přehled přístroje a funkce

1	Aretace vřetena	5	Větrací štěrbin
2	Spínač Zapnout/Vypnout	6	Ochranný poklop
3	Aku uchycení	7	Přídavná rukojeť
4	Skladová přihrádka pro klíč na nástroje	8	Klíč na nástroje


CZ

5. Uvedení do provozu

Vypněte přístroj a odstraňte akumulátor, pokud je používán. Stiskněte aretaci vřetene (1) a uzavírací matici povolte klíčem na nástroje. Vložte vhodný brusný nástroj. Stiskněte opět aretaci vřetene (1), nasadte uzavírací matici a zablokujte ji opět klíčem na nástroje.



Vložte kompatibilní akumulátor firmy STORCH do uchycení akumulátoru v přístroji. Když nelze akumulátor jednoduše vsunout, nepoužívejte žádné násilí.

Přístroj nyní můžete spustit spínačem zap. / vyp. (2).



Ochrana před přetížením závislá na teplotě

Při používání v souladu s určením nemůže dojít k přetížení přístroje. Při silném zatížení nebo překročení přípustné teploty akumulátoru elektronika vypne. Přístroj lze znovu používat teprve tehdy, když se teplota opět nachází v normální oblasti.

6. Údržba

Produkt potřebuje pouze velmi málo péče a údržby. Akumulátor vyjměte před prováděním veškerých prací na přístroji a také při jeho transportu a skladování. Přístroj a větrací drážky udržujte čisté a uskladněte jej na suchém místě bez přístupu mrazu, okolní teplota by neměla překročit 40 °C.

7. Odstraňování problémů

Příznak	Řešení
Přístroj nefunguje.	Překontrolujte, zda je akumulátor dostatečně nabitý a úplně zasunutý a také zda zapadl. Kromě toho překontrolujte větrací štěrbinu větrání motoru. Musejí být vždy volné a čisté.
Větracími otvory jsou při provozu vidět jiskry.	Malá tvorba jisker je normální, neupozorňují na žádný problém na přístroji.

8. Záruka

U našich přístrojů platí zákonné záruční lhůty 12 měsíců od data zakoupení/data faktury obchodního konečného zákazníka. Pokud jsou delší lhůty v cestě námi vypsánému prohlášení o záruce, jsou zvláště vyznačeny v návodu k obsluze příslušných přístrojů.

Uplatňování

V případě záručního, příp. garančního případu žádáme, aby byl zaslán kompletní přístroj dohromady s fakturou do našeho střediska Logistik Center v Berka nebo do námi autorizované servisní stanice.

Nárok na záruku

Nároky na záruku existují výhradně u materiálu nebo výrobní vady a také výhradně při používání přístroje v souladu s určeným účelem. Díly podléhající opotřebením (nástrojové nástavce, brusné papíry) nespádají do takovýchto nároků. Veškeré nároky zanikají zamontováním dílů cizího původu, při nepřiměřeném zacházení a skladování a také při zřejmém nedodržování provozního návodu.

9. Likvidace

Nepoužité zlikvidujte s domovním odpadem, použité podle předpisů k likvidaci příslušné látky.

10. Prohlášení o shodě ES

Jméno / adresa
vystavovatele:

STORCH Malerwerkzeuge & Profigeräte GmbH
Platz der Republik 6 . D - 42107 Wuppertal

Tímto prohlašujeme, že dále uvedené zařízení na základě své koncepce a druhu konstrukce a také v provedení námi uvedeném do provozu odpovídá příslušným základním bezpečnostním požadavkům a požadavkům k ochraně zdraví směrnic ES. Při námi neodouhlasené změně zařízení ztrácí toto prohlášení svou platnost.

Označení přístroje	Aku VarioTool 18 V
Typ přístroje	Aku úhlová bruska 18 V
Číslo výrobku	60 20 30

Použité směrnice	
Směrnice o strojních zařízeních	2006 / 42 / EU
Směrnice ES Elektromagnetická slučitelnost	2014 / 30 / EU
Směrnice RoHS	2011 / 65 / EU

Použité harmonizované normy	
Elektromagnetická slučitelnost - Požadavky na přístroje pro domácnost, elektro nářadí a podobné elektro přístroje - díl 1: Vysílání rušení	EN 55014-1:2017 +A11:2020
Elektromagnetická slučitelnost - Požadavky na přístroje pro domácnost, elektro nářadí a podobné elektro přístroje - díl 2: Odolnost vůči rušení - Norma skupin produktů	EN 55014-2:2015
Ručně vedené motorem poháněné elektrické nástroje - bezpečnost - díl 1: Všeobecné požadavky	EN 60745-1:2009/ A11:2010
Ručně vedené motorem poháněné elektrické nástroje - bezpečnost - díl 2-3: Speciální požadavky pro brusky, leštičky a brusky s brusným listem	EN 60745-2-3:2011+A2:2 013+A11:2014+A12:2014 +A13:2015

Zplnomocněnec k sestavení technických podkladů:

STORCH Malerwerkzeuge & Profigeräte GmbH . Platz der Republik 6 . 42107 Wuppertal



Jörg Heinemann

- Jednatel -

Wuppertal, 03.2022

Art.-Nr.	Bezeichnung	N. art.	Denominazione
60 20 30	Akku-Winkelschleifer 18 V	60 20 30	Smerigliatrice ad angolo a batteria da 18 V
60 20 05	Ladegerät für Akku 18 V	60 20 05	Caricabatterie 18 V
60 20 01	Akku 2 Ah, 18 V	60 20 01	Batteria 2 Ah, 18 V
60 20 02	Akku 4 Ah, 18 V	60 20 02	Batteria 4 Ah, 18 V

Art.-nr.	Beschrijving	Art. no.	Description
60 20 30	Hoekslijpmachine op accu 18 V	60 20 30	Cordless angle grinder 18 V
60 20 05	Batterij oplader 18 V	60 20 05	Battery charger 18 V
60 20 01	Accu 2 Ah, 18 V	60 20 01	Battery Pack 2 Ah, 18 V
60 20 02	Accu 4 Ah, 18 V	60 20 02	Battery Pack 4 Ah, 18 V

Réf.	Désignation	Výr. č.	Označení
60 20 30	Meuleuse d'angle à accu 18 V	60 20 30	Aku úhlová bruska 18 V
60 20 05	Chargeur de batterie 18 V	60 20 05	Nabíječka baterií 18 V
60 20 01	Accu 2 h, 18 V	60 20 01	Akku 2 Ah, 18 V
60 20 02	Accu 4 h, 18 V	60 20 02	Akku 4 Ah, 18 V



Malerwerkzeuge & Profigeräte GmbH

Platz der Republik 6

42107 Wuppertal | Germany

Fon: + 49 202 49 20 112

Fax: + 49 202 49 20 111

info@storch.de

www.storch.de | shop.storch.de