

# ProCut STAR Dämmplattenschneider

**DE ProCut STAR Dämmplattenschneider**

Original Betriebsanleitung

**NL ProCut STAR Isolatieplatensnijder**

Vertaling van de originele handleiding

**FR ProCut STAR Appareil de découpe pour plaques d'isolation**

Traduction des instructions d'origine

**IT ProCut STAR Apparecchio di taglio per pannelli isolanti**

Istruzioni per l'uso

**GB ProCut STAR Foam board cutter**

Translation of the original instruction

**CZ ProCut STAR Řezačka izolačních desek**

Překlad originálu návodu

# Inhaltsverzeichnis

Seite

1	Allgemeine Informationen	2
2	Produktbeschreibung	2
3	Sicherheit	3
4	Sicherheitshinweise	5
5	Geräteübersicht	6
6	Aufbau und Inbetriebnahme	7
7	Schnittvarianten großer Schenidebügel	8
8	Montage und Inbetriebnahme Eckschneider	9
9	Schnittvarianten Eckschneider	10
10	Troubleshooting	12
11	Wartung / Pflege	14
12	Detailzeichnung / Ersatzteilübersicht	16
13	Gewährleistung	18
14	Entsorgung	18
15	EG-Konformitätserklärung	19
16	Kennzeichnung des Produktes	19

## 1. Allgemeine Informationen

### 1.1 Identifikation

Bei diesem Dokument handelt es sich um die Betriebsanleitung zum Dämmplattenschneider ProCut STAR der Firma STORCH. In der Anleitung wird der Dämmplattenschneider in seiner Funktion beschrieben und vermittelt die wichtigsten Informationen zum sicheren Umgang und Gebrauch. Alle Angaben beziehen sich auf den aktuellen technischen Entwicklungsstand des Gerätes und behalten nur ihre Gültigkeit, sofern keinerlei Veränderung am Gerät durchgeführt wird.

### 1.2 Wichtige Hinweise zur Betriebsanleitung

#### 1.2.1 Aufbewahrung der Betriebsanleitung

Die Anleitung muss während des Lebenszyklus des Gerätes jederzeit verfügbar sein.

#### 1.2.2 Mitgeltende Unterlagen

Konformitätserklärung

## 2. Produktbeschreibung

### 2.1 Produktdaten

2.1.1 Technische Daten	
Schnittlänge	128 cm
Schnitttiefe	30 cm bei 90° - 22 cm bei 45°
Gewicht Gerät	23 kg
Zuschnitt	Thermisch
Sicherung	10 A
Kabellänge	3 Meter
Stromversorgung	230 V / 50 Hz

Angaben ohne Gewähr! Technische Änderungen und Irrtümer vorbehalten!

### 2.2 Lieferumfang

Dämmplatten-Schneidegerät ProCut STAR mit integriertem Trafo, Freistellstütze, Eckschneider, Schmiege, 2 x Ersatzdraht abgelängt, 2 x Ersatzsicherung, Transport- und Aufbewahrungskarton, Betriebsanleitung.

### 3. Sicherheit

#### 3.1 Darstellung der Sicherheitshinweise

In der Betriebsanleitung können folgende Sicherheitshinweise in unterschiedlich hohen Gefahrenstufen abgebildet sein, die unbedingt beachtet werden müssen:

**GEFAHR**

**GEFAHR** weist auf unmittelbar drohende Gefahren hin, die ohne entsprechende Sicherheitsvorkehrungen zum Tod oder schwersten Verletzungen führen können.

**WARNUNG**

**WARNUNG** weist auf Gefahren hin, die durch falsche Verhaltensweisen entstehen und zum Tod oder zu schwersten Verletzungen führen können (z. B. Fehlanwendungen, Missachtung von Hinweisen, etc.).

**VORSICHT**

**VORSICHT** weist auf mögliche, gefährliche Situationen hin, die ohne entsprechende Sicherheitsvorkehrungen zu leichten oder geringen Verletzungen führen können.

**HINWEIS**

**HINWEIS** weist auf Situationen hin, die ohne entsprechende Vorkehrungen zu Sachschäden führen können.

#### 3.2 Darstellung von Piktogrammen

Zusätzlich zu den zuvor genannten Sicherheitshinweisen, können folgende Piktogramme mit nebenstehender Bedeutung genannt werden:



Verbot einer Handlung oder Tätigkeit im Zusammenhang mit einer Gefahrenquelle, deren Missachtung zu schwerwiegenden Unfällen führen kann.



Warnung vor der mit dem Piktogramm dargestellten Gefahr.



Gebot einer Handlung oder Tätigkeit im Umgang mit einer Gefahrenquelle, deren Missachtung zu schwerwiegenden Unfällen führen kann.

#### 3.3 Produktsicherheit

##### 3.3.1 Bestimmungsgemäße Verwendung

Das Gerät ist ausschließlich zum Schneiden von EPS- / XPS-Polystyrolplatten, EPS-Primeterplatten, PUR- und PIR-Polyurethanplatten bestimmt.



##### 3.3.2 Vorhersehbare Fehlanwendung – NICHT GESTATTET -

- Betrieb in explosionsgeschützten Bereichen
- Nicht bestimmungsgemäße Verwendung
- Veränderungen am Gerät
- Einsatz von Verschleißteilen, die vom Hersteller nicht freigegeben sind
- Betrieb bei Regen
- Berührung des heißen Drahtes
- Drahtwechsel bei eingeschaltetem Gerät
- Betrieb mit defektem Kabel oder Trafogehäuse
- Inbetriebnahme bei unsicherem Stand oder ungesicherter Geräteaufhängung am Gerüstgeländer

## 3.4 Gefahrenhinweise

### 3.4.1 Allgemeine Gefahrenhinweise

#### WARNUNG

##### Beachten Sie die Sicherheitshinweise

Das Gerät besitzt einen Spannungsbereich, von dem eine elektrische Gefahr für Mensch und Tier ausgehen kann. Dieser darf nur von autorisierten Personen aufgeschraubt und / oder demontiert werden. Ebenso dürfen Instandhaltung und Reparaturen nur von Elektrofachkräften und autorisierten Fachwerkstätten ausgeführt werden. Der Betrieb des Gerätes geschieht auf eigene Verantwortung und Gefahr des Käufers / Nutzers

#### VORSICHT

##### Sturzgefahr durch Anschlusskabel:

- Kabel und Schläuche nicht im Bewegungsbereich des Arbeitsbereiches verlegen.



#### VORSICHT

- Niemals den heißen Draht berühren
- Gerät bei Nichtgebrauch ausschalten



#### GEFAHR

##### Gefahr: Stromschlaggefahr

- Schließen Sie das Gerät ausschließlich an von einer Elektrofachkraft ordnungsgemäß installierten Steckdose (230 V) mit Schutzkontakt an. Kupplungen und Anschlussleitungen müssen spritzwassergeschützt sein. Benutzung nur bei einwandfreiem Zustand der Netzanschlussleitungen.
- Bei Arbeiten im Freien oder feuchter Umgebung unbedingt auf Verwendung eines für den Außenbereich zugelassenen Verlängerungskabel und der Verwendung eines Fehlerstrom-Schutzschalters achten.



#### GEFAHR

##### Brand- und Explosionsgefahr

- Das Arbeiten in explosionsgeschützten Bereichen ist verboten. Das Gerät ist nicht explosionsgeschützt und kann in diesen Bereichen im ungünstigsten Fall während des Betriebs durch den glühenden Draht eine Explosion auslösen.
- Es muss immer ein betriebsbereiter Feuerlöscher bereitgehalten werden.



### 3.4.2 Persönliche Schutzausrüstung (PSA)

#### WARNUNG

##### Warnung: Verletzungsgefahr bei Nichtgebrauch der PSA - GEFAHREN DURCH TOXISCHE MATERIALIEN ODER DÄMPFE

- Beim Schneiden der Dämmplatten mit dem heißen Draht wird zwangsläufig Qualm erzeugt, wovor sich der Anwender und im Arbeitsbereich befindliche Personen mit der PSA zu schützen haben.
- Zur PSA gehören Schutzbrille, Atemschutz, Schutz- / Arbeitshandschuhe, Schutzkleidung.
- Entsprechende mögliche Expositionen erfragen Sie vor der Verarbeitung beim Plattenhersteller und lesen die Sicherheitsdatenblätter (SDSs).
- Beim Gerätebetrieb im Innenbereich muss zwingend für eine optimale Belüftung gesorgt werden
- Tragen Sie beim Geräteeinsatz immer Schutzhandschuhe um mögliche Verbrennungen am heißen Draht zu vermeiden.



## 3.5 Verantwortung des Betreibers

#### HINWEIS

##### Der Betreiber muss sicherstellen:

- das Gerät darf nur bestimmungsgemäß verwendet werden.
- das Gerät muss gemäß der Vorgaben dieser Betriebsanleitung gewartet werden.
- das Gerät darf nur nach den lokalen Richtlinien und der Arbeitsschutzverordnung betrieben werden.
- das alle Vorkehrungen getroffen werden, um Gefahren zu vermeiden die vom Gerät ausgehen.
- das alle Vorkehrungen zur Erste Hilfe Versorgung und Brandbekämpfung getroffen werden.



## 3.6 Organisatorisches / Personal

### 3.6.1 Bediener

#### HINWEIS

- Der Bediener muss vor dem ersten Einsatz des Gerätes die Betriebsanleitung gelesen und verstanden haben.
- Es dürfen nur autorisierte und geschulte Bediener Zugang zum Gerät haben um dieses zu bedienen.
- Dem Bediener muss die Betriebsanleitung jederzeit zur Verfügung stehen.
- Der Bediener darf nicht unter Einfluss von Alkohol, Drogen oder Medikamenten stehen.
- Kindern, leistungsgewandelten und schwangeren ist der Betrieb untersagt.



## 4. Sicherheitshinweise



Schützen Sie das Gerät vor Nässe. Der Betrieb im Freien bei Regen ist untersagt. Für die Reinigung nur trockene Medien verwenden und keine lösungsmittelhaltigen Reinigungsmittel oder Schmiermittel.



Der Glühdraht ist sehr heiß. Ein Anfassen führt unweigerlich zu Verbrennungen. Die Verwendung von Schutzhandschuhen wird empfohlen. Der Draht steht unter mechanischer Spannung (Federkraft). Beim Abreißen des glühenden Drahtes kommt es zum Funkenflug. Die Verwendung einer Schutzbrille wird empfohlen. Durch den heißen Glühdraht (Zündquelle) kommt es zu einer Brandgefährdung, leichtentzündliche Gegenstände sind fernzuhalten.



Bei defektem Anschlusskabel (oder Stecker) ist dieses / dieser sofort zu ersetzen. Reparaturen an elektrischen Teilen nur durch eine Elektrofachkraft oder einen Servicestützpunkt der Fa. STORCH!



Vor dem Auswechseln des Schneidedrahtes ist das Gerät vom Stromnetz zu trennen!



Verwenden Sie ausschließlich speziellen STORCH Ersatzschneidedraht (d = 0,7 mm), Art.-Nr. 57 00 48 für das Grundgerät und Art.-Nr. 57 33 02 für den Eckschneider. Die Verwendung anderer Drähte führt zur Beschädigung des Gerätes, des Trafos und eventuellen weiteren Folgeschäden.



Wenn das Gerät an das Stromnetz angeschlossen ist, erzeugt der Trafo, auch bei ausgeschaltetem Gerät, Wärme. Sorgen Sie dafür, dass diese Wärme ungehindert abgestrahlt werden kann und dass keine wärmeempfindlichen Objekte dadurch erwärmt werden die dann selbst zu einer Gefahrenquelle werden.



Das Gerät darf nur verwendet werden, wenn es sicher bedient werden kann. Das Gerät darf bei Montage auf dem Gerüst nur zur Innenseite des Gerüsts in die obere Stange der Rückenlehne montiert werden. Nach Einhängen in die obere Stange ist das Gerät zwingend durch Arretierung des Sicherungsriegels der Gerüsthaltung (Rückseite am Gerät) gegen Herunterfallen zu sichern. Ist eine Arretierung nicht möglich oder fehlt die untere Stange der Rückenlehne, darf das Gerät nicht in Betrieb genommen werden! Nach erfolgter Installation des Gerätes am Einsatzort, überprüfen Sie die „Standfestigkeit“.



Bleibt ein installiertes Gerät unbeaufsichtigt, sichern Sie dieses gegen Fremdeinflüsse und Bedienung durch Unbefugte. Ziehen Sie den Netzstecker. Der Betreiber des Gerätes ist dafür verantwortlich, dass Gefahrenquellen und Stolperfallen im Umfeld des Gerätes beseitigt werden (z.B. ungesicherte Stromkabel, Verpackung etc.).

## 5. Geräteübersicht

### 5.1 Übersicht

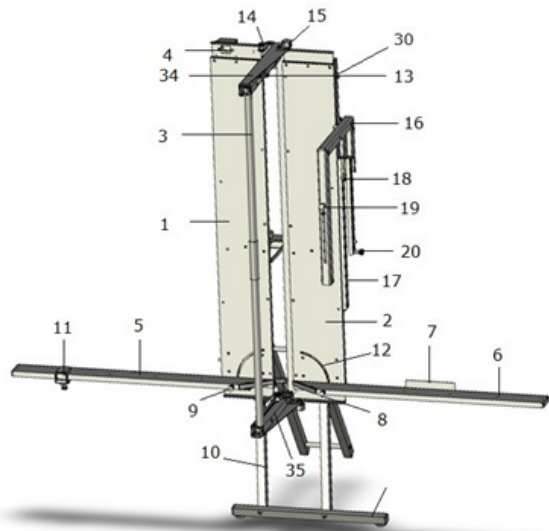


Abb. 1

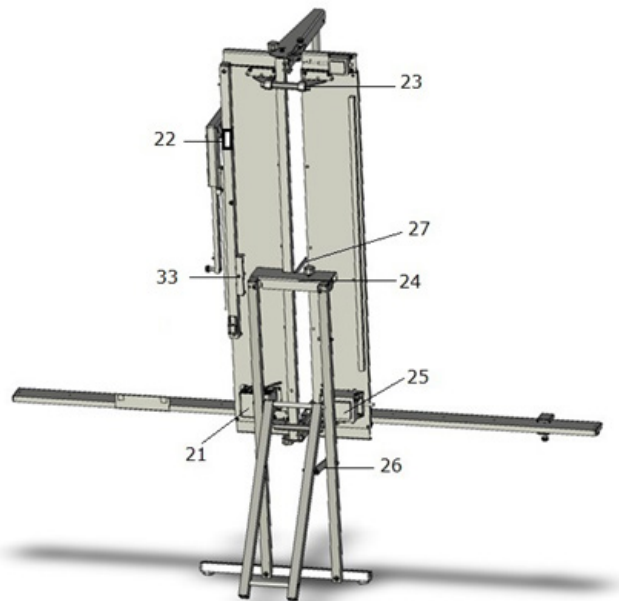


Abb. 2

1	Grundplatte links
2	Grundplatte rechts
3	Schneidebügel
4	Ein/Aus-Schalter Grundgerät und Eckschneider
5	Auflageschiene links
6	Auflageschiene rechts
7	Plattenstütze
8	Fixierschraube für Auflageschiene rechts
9	Fixierschraube für Auflageschiene links
10	Freistellstütze
11	Wiederholungsreiter linke Auflageschiene
12	Winkelskala
13	Drahtspanner
14	Wiederholungsreiter Gehrungsschnitt
15	Feststellschraube für Schneidebügel (oben und unten)
16	Eckschneider (EKS)
17	Führungsschiene EKS
18	Tiefenanschlag EKS
19	Fixierung für Gehrungsschnitte EKS
20	Winkelverstellung für EKS
30	Steckdose Eckschneider
34	Reparatursatz Kugellagerschieber oben
35	Reparatursatz Kugellagerschieber unten

21	Aufbewahrungsbox
22	Parkposition EKS
23	Anlehnstütze
24	Gerätehalterung für Gerüst und Freistellstütze
25	Trafo
26	Arretierung Freistellstütze
27	Gehrungshilfe
33	Tragegriff

## 6. Aufbau und Inbetriebnahme

Das Gerät wird im Transport- und Aufbewahrungskarton ausgeliefert:

- Öffnen Sie den Karton und nehmen den Eckschneider, die Freistellstütze und das Gerät heraus.



### **Achtung!**

- Heben Sie das Gerät nicht am Schneidebügel (3, Abb. 1) an!
- Nutzen Sie dazu den dafür vorgesehenen Griff (33, Abb. 2).

Je nach Einsatzort, wird das Gerät auf unterschiedliche Weise aufgestellt. Dazu transportieren Sie das Gerät zuerst zum Einsatzort:



### **Achtung!**

Achten Sie stets auf einen sicheren Stand des Gerätes!

### **Betrieb mit Freistellstütze, freistehend vor dem Gerüst:**

- Klappen Sie die Stütze wie auf der Abb. 2 zu sehen ist auf und fixieren die Arretierung (26) für einen sicheren Stand.
- Öffnen Sie auf der Geräterückseite den Sicherungsriegel an der Gerätehalterung (24, Abb. 2) und hängen es in die obere Stange der Stütze.
- Schließen Sie den Sicherungsriegel an der Gerätehalterung (24, Abb. 2 + 3) und verschrauben diesen fest.

### **Betrieb mit Freistellstütze, auf dem Boden, angelehnt an die Hauswand:**

- Entriegeln Sie die Arretierung (26).
- Neigen Sie das Gerät so weit nach vorne, bis die hintere Stütze freisteht.
- Klappen Sie diese nun nach oben und arretieren diese in der Position erneut.
- Lehnen Sie das Gerät mit der Anlehnstütze (23) an die Hauswand.

### **Betrieb auf der Gerüstlage, ohne Freistellstütze:**

- Öffnen Sie auf der Geräterückseite den Sicherungsriegel an der Gerätehalterung (24, Abb. 2 + 3) und hängen es in die obere Stange der Rückenlehne.
- Schließen Sie den Sicherungsriegel an der Gerätehalterung (24, Abb. 2 + 3) und verschrauben diesen fest.
- Der Trafo (25) und die Aufbewahrungsbox (21) stoßen nun an die untere Gerüststange der Rückenlehne.



### **Achtung!**

Überzeugen Sie sich von der korrekten Positionierung und dem festen Sitz des Gerätes.

### **HINWEIS**

Für den Einsatz auf dem Gerüst, kommt das Gerät ausschließlich als Hängegerät zum Einsatz! Die Freistellstütze ist für den Einsatz auf dem Gerüst nicht vorgesehen.

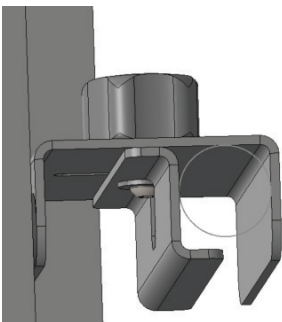


Abb. 3

Anschließend lösen Sie die obere und untere Feststellschraube (15) für den Schneidebügel (3), öffnen diesen bis zum Anschlag und ziehen die Feststellschrauben (15) wieder fest.

Lösen Sie die Fixierschrauben (8 + 9) der rechten und linken Auflageschiene (6 + 5) und klappen diese bis zum Anschlag ab und arretieren die Feststellschrauben wieder. Die Auflageschienen (3) befinden sich nun im 90°-Winkel zum Schneidedraht.

Stecken Sie nun den Netzstecker vom Trafo (25) in die Steckdose (230 V). Das Gerät ist nun betriebsbereit. Schalten Sie den Ein- / Aus-Schalter (4) am Gerät ein und die Betriebsleuchte leuchtet auf.

### **Betriebsmodus wählen:**

Schalten Sie den Kippschalter (4) auf I um den Draht des Schneidebügels aufzuheizen und auf Pos. II für den Betrieb des Eckschneiders.

## 7. Schnittvarianten großer Schneidebügel

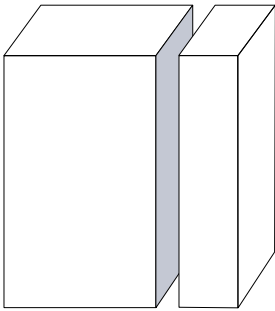


Abb. 4

### Gerader Schnitt (Längs- und Querschnitt)

- Dämmplatte auf Auflageschienen (6) legen,
- Schneidebügel (3) ausziehen,
- Dämmplatte bis zum Zuschnittmaß (benötigte Plattenbreite) nach links schieben (abzulesen auf der Mess-Skala der Auflageschiene und Bügel leicht durch Dämmplatte führen).
- Für Längs- oder Querschnitte kann die Platte vertikal oder horizontal auf die Auflageschiene gelegt werden.

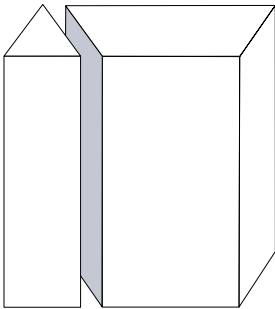


Abb. 5

### Gehrungsschnitt

- Gehrungswinkel mittels Messen oder Schmiege (Art.-Nr. 36 82 00) am Objekt abnehmen und auf horizontale Plattenseite übertragen (Abb. 6 + 7),
- Gehrungshilfe (27) nach vorne ausklappen, Platte auf Auflageschiene (6) stellen,
- Feststellschrauben (15 oben und unten) lösen
- Schneidebügel (3) nach rechts schwenken, bis die Gehrungshilfe (27) des Schneidebügels mit Markierung auf der Dämmplatte übereinstimmt. Feststellschrauben (15) oben und unten wieder festziehen.
- Zur späteren Wiederholung dieses Schnittes, führen Sie die Wiederholungsreiter (14) an den Eingesetzten Winkel. Nach Rückstellung des Schneidebügels bleibt der Winkel erhalten.
- Nun stellen Sie die Dämmplatte vertikal auf die Auflageschiene und führen den Schnitt aus.

Winkel am Objekt abnehmen:

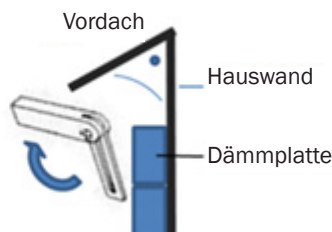


Abb. 6

Winkel auf Dämmplatte übertragen:

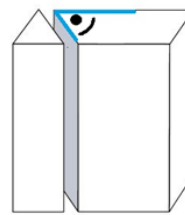


Abb. 7

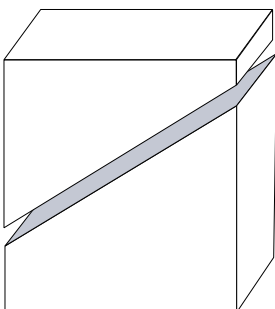


Abb. 8

### Schrägschnitt

- Dachschräge einmalig mittels Messen (Abb. 9) oder Schmiege (Art.-Nr. 36 82 00) auf Dämmplatte übertragen und auf Auflageschiene (6) stellen.
- Schneidebügel ausziehen, Feststellschraube (8) für Auflageschiene lösen und Auflage (6) mit Dämmplatte anheben bis Draht des Schneidebügels mit der Markierung auf der Dämmplatte übereinstimmt.
- Feststellschraube (8) fixieren und Schneidedraht durch die Platte führen.

### Gehrungs-Schrägschnitt

Die Ausführung dieses Schnittes erfolgt wie bei Gehrungsschnitt und Schrägschnitt. Die Platte kann bei Ausführung des Schrägschnittes, zusätzlich noch auf Gehrung geschnitten werden.

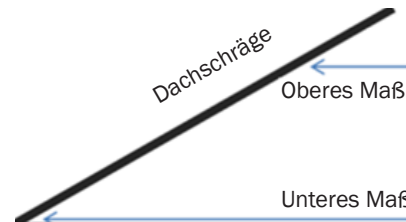


Abb. 9

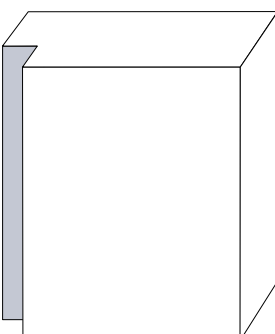


Abb. 10

### Falzschnitt

- Beim Falzschnitt das Breitenmaß auf die Platte übertragen und das Tiefenmaß an beiden Anschlägen für Tiefenausschnitte (Abb. 10.1 + 10.2) einstellen, den Schneidebügel (3) bis zum Anschlag schieben, die Platte auf die Auflageschienen (6) stellen und Platte bis zur Markierung nach links schieben und den Schneidebügel wieder zurück aus der Platte ziehen.



Abb. 10.1

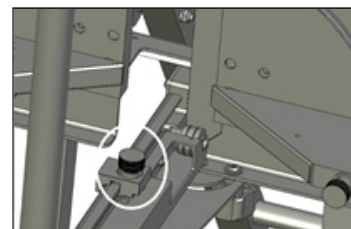


Abb. 10.2



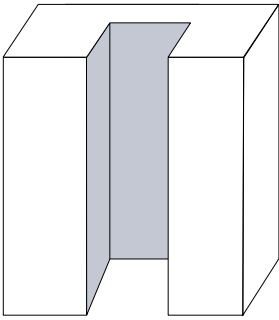


Abb. 11

**Tiefenausschnitt**

- Schneidbügel (3) bis zum gewünschten Tiefenmaß ausziehen und mit Tiefenbegrenzer (Abb. 10.1 + 10.2) auf gewünschtes Maß einstellen und fixieren. Hinweis: Subtrahieren Sie das auszuscheidende Maß von der eingesetzten Plattenstärke und positionieren den Tiefenanschlag auf das errechnete Maß. Dämmplatte auf die rechte Auflageschiene (6) legen und an gewünschter Schnittstelle den Schneidbügel (3) bis zum Anschlag des Tiefenbegrenzers in die Platte führen. Dämmplatte bis zum gewünschten Breitenmaß zur Seite schieben, anschließend den Schneidbügel wieder zurück aus der Platte ziehen. Sollen mehrere Tiefenausschnitte in gleicher Breite ausgeführt werden, nutzen Sie den abklappbarer Reiter für Reproduzierbare Längenschnitte (11).

## 8. Montage und Inbetriebnahme Eckschneider (EKS)

Der Eckschneider (16) wird auf der rechten Seite der rechten Grundplatte (2, Abb. 1) mit den Rollen des Gleitschlittens (28, Abb. 13) von oben die dafür vorgesehene Führungsschiene (17) eingeführt. Achten Sie darauf, dass der Gleitschlitten nicht verkanntet und die Rollen gerade eingeführt werden.

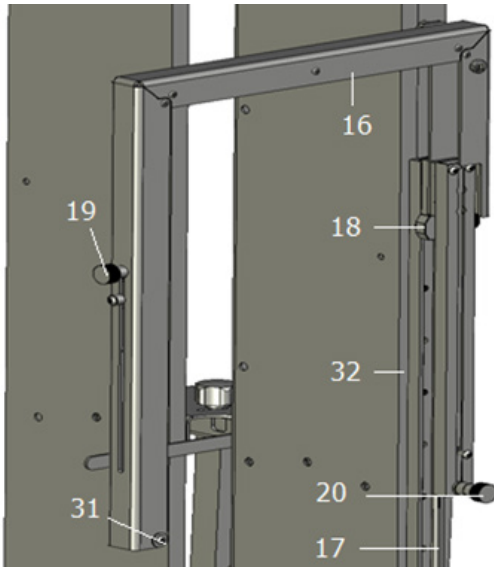
**Übersicht Eckschneider:**


Abb. 12

16	Eckschneider
17	Führungsschiene
18	Tiefenanschlag
19	Fixierung Gehrungsschnitte
20	Winkerverstellung
31	Führungsrolle EKS
32	Skala für Tiefenausschnitte EKS

**Montage:**

Achten Sie darauf, dass der Gleitschlitten nicht verkanntet und die Rollen gerade eingeführt werden. Schieben Sie den EKS soweit nach unten bis der Rastbolzen (29) in der Parkposition einrastet.

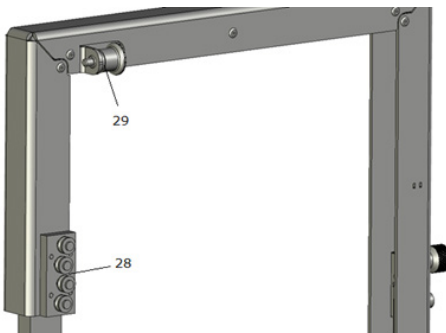


Abb. 13

28	Gleitschlitten mit Rollen
29	Rastbolzen

**Inbetriebnahme:**

Schalten Sie den Ein/Aus-Schalter (4, Abb. 1) des Gerätes aus (0, mittig) und verbinden den Stecker des EKS mit der Steckdose (30, Abb. 1) am Gerät.


**Achtung:**

Der Stecker passt nur in einer bestimmten Position und rastet nach dem Einstecken ein. Um den Stecker wieder aus der Dose zu entfernen, muss an der Dose der kleine Taster oberhalb des Steckers gedrückt werden.

## 9. Schnittvarianten EKS

### Einstellung für L- Schnitte (z. B. Fensterausschnitte)

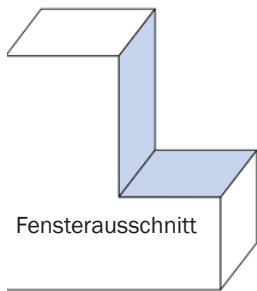


Abb. 14

Übertragen Sie die am Objekt gemessene Tiefe, die der Eckschneider in die Platte eintauchen soll mit den Tiefenanschlag (18, Abb. 12) auf der Skala (32). Markieren Sie die Position auf der Dämmplatte, an der Draht eintauchen soll.

Stellen Sie die Dämmplatte auf die Auflageschiene und schalten den EKS am Ein/Aus-Schalter auf Pos. II ein (4, Abb. 1).

Entriegeln Sie den EKS am Rastbolzen (29, Abb. 13) und lassen den Draht an der markierten Stelle bis zum Anschlag nach unten gleiten.

#### HINWEIS

Steuern Sie das Abgleiten des Eckschneiders mit nur einem Finger, im hinteren Bereich der oberen Strebe des EKS, um ein gerades Eintauchen des Drahtes zu gewährleisten. Ist der EKS am Tiefenanschlag angekommen, schieben/ziehen Sie die Dämmplatte unverzüglich ohne Kraftaufwand in horizontale Richtung um den Ausschnitt fortzuführen. Schalten Sie den Ein/Aus-Schalter aus (0).

#### HINWEIS

Soll bei Fensteröffnungen eine Fensterbank montiert werden, muss ein leichtes Gefälle in den horizontalen Schnitt eingepasst werden.

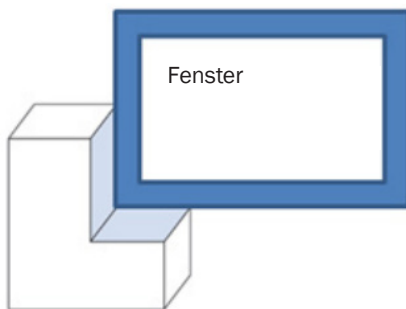


Abb. 15

Dazu lösen Sie die Winkelverstellung (20, Abb. 12), schieben diese um das gewünschte Maß nach oben und fixieren diese wieder.

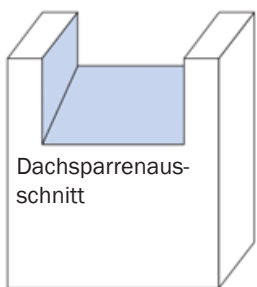


Abb. 16

### Einstellungen für Dachsparrenausschnitte

- Zuerst führen Sie einen Gehrungsschnitt mit der entsprechenden Dachneigung aus (siehe Gehrungsschnitte Abb. 5 - 7).
- Anschließend stellen Sie die Dämmplatte horizontal auf die Auflageschiene und schieben diese bis an das Ende der rechten Grundplatte.



#### Achtung:

Achten Sie darauf, dass der EKS bei Einstellarbeiten ausgeschaltet ist!

- Nun entriegeln Sie den Eckschneider und führen diesen zusammen mit dem Tiefenanschlag nach unten zur unteren, vorderen Kante des Gehrungsschnittes.
- Fixieren Sie den Tiefenanschlag.
- Nun richten Sie den Schneidedraht an der Schnittkante der Dämmplatte aus: Lösen Sie die Winkelverstellung (20, Abb. 12) und schieben diese bis zur Übereinstimmung der Linie nach oben und fixieren diesen.
- Damit der Draht nicht zu stramm gespannt wird, müssen Sie die Fixierung für Gehrungsschnitte (19, Abb. 12) ggf. lösen und etwas nach unten schieben.
- Schieben Sie den EKS zurück in die Ausgangsposition und lassen ihn einrasten.
- Übertragen Sie nun das Maß auf den Tiefenanschlag, wie tief der EKS in die Dämmplatte eintauchen soll.
- Zeichnen Sie die Position auf der Dämmplatte an, an der der EKS für den Gehrungsschnitt eintauchen soll und positionieren Sie diese mit der Markierung unter dem Draht des EKS.
- Messen Sie die Breite des Dachsparens und übertragen dieses auf die Dämmplatte. Alternativ könne Sie den Wiederholungsreiter der linken Auflageschiene (11, Abb. 1) in dem Abstand positionieren.
- Entriegeln Sie den EKS und lassen diesen bis zum Tiefenanschlag herabgleiten. Schieben Sie die Platte horizontal bis zur Markierung oder bis zum Wiederholungsreiter und führen den EKS am Ende wieder nach oben in die Rastposition.
- Wiederholen Sie den Vorgang für weitere Sparrenausschnitte.

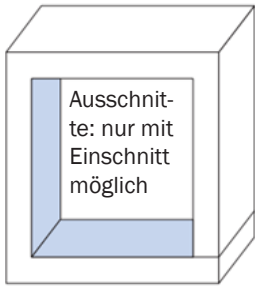


Abb. 17

**Ausschnitte (komplett)**

Markieren Sie alle Maße auf der Dämmplatte. Legen Sie die Dämmplatte auf die Auflageschiene (6). Führen Sie den Eckschneider soweit nach unten, bis an den markierten Punkt für den Einschnitt in die Platte. Schieben Sie die Dämmplatte von links nach rechts so weit durch, bis Sie die gewünschte Länge für den Ausschnitt erreicht haben. Schieben Sie den Eckschneider wieder nach oben, bis Sie ebenfalls die gewünschte Höhe für den Ausschnitt erreicht haben. Schieben Sie die Dämmplatte jetzt von rechts nach links so weit durch, bis Sie die gewünschte Länge erreicht haben. Führen Sie jetzt den Eckschneider nun zum Ausgangspunkt zurück.


**Achtung:**

Schalten Sie den EKS nach dem Schnitt immer aus!

**HINWEIS**

Wird der EKS nicht mehr benötigt, bringen Sie diesen in Parkposition (Abb. 18). Vorher ist der Stecker des EKS aus der Steckdose zu entfernen. Führen Sie den Eckschneider dazu in die dafür vorgesehene Aufnahme an der Geräterückseite (Abb. 2, Pos. 22).

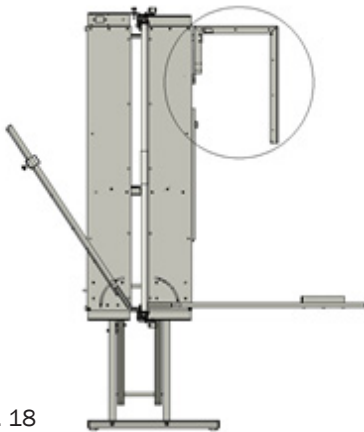


Abb. 18

## 10. Troubleshooting



### Achtung:

Vor der Durchführung von Wartungs-, Reparatur- oder Reinigungsarbeiten immer erst den Netzstecker aus der Stromversorgung ziehen.

Symptom	Ursache	Behebung
Draht wird nicht heiß.	Netzstecker nicht eingesteckt.	Netzstecker in eine von einer Elektrofachkraft ordnungsgemäß installierten Steckdose einstecken.
	Gerät am Ein- /Aus-Schalter eingeschaltet?	Einschalten (4 Abb. 1).
	Eventuell verwendete Kabeltrommel oder Verlängerungskabel prüfen.	<ul style="list-style-type: none"> <li>• Kabel auf Beschädigungen prüfen</li> <li>• Überlastschalter an Kabeltrommel zurücksetzen</li> <li>• An allen außenliegenden Kabeln am Gerät Sichtprüfung durchführen und auf festen Sitz prüfen</li> </ul>
	Isolation zwischen Schneidedraht und unterer Draht-Umlenkrolle.	<p>Geschmolzenes und später ausgekühltes Styropor ist am Schneidedraht heruntergelaufen und bildet nach Aushärtung eine Isolation. Strom kann nicht fließen:</p> <p>Drahtspanner (23.3 + 23.4 Abb. 25) öffnen, Draht unten am Schneidebügel aushängen und reinigen (z. B. mit einem Schleifvlies), ggf. Schneidedraht austauschen.</p> <p>Mit einem kleinen Schraubendreher und Schleifvlies die Drahtführungsrolle vorsichtig reinigen, sodass kein erhärtetes Styropor mehr an der Rolle anhaftet. Führungsnut in der Rolle muss sauber sein. Ggf. Drahtführungsrolle austauschen (Abb. 19).</p>
Betriebsanzeige (Diode) am Trafo leuchtet nicht wenn Netzstecker eingesteckt und Ein- / Aus- Schalter auf EIN geschaltet ist.	Sicherung defekt.	Sicherung prüfen (20), ggf. erneuern (2 Ersatzsicherungen befinden sich im Lieferumfang des Dämmplattenschneiders). Brennt die Sicherung nach dem Tausch direkt wieder durch, lassen Sie das Gerät von einer STORCH Service-Station überprüfen.
Draht reißt häufig.	<ul style="list-style-type: none"> <li>• Draht zu stramm gespannt</li> <li>• Keinen originalen Schneidedraht eingesetzt</li> </ul>	Setzen Sie ausschließlich den für das Schneidgerät vorgesehenen und bereits abgelängten Schneidedraht (Art.-Nr. 57 00 48) in das Gerät ein.
	Obere und / oder untere Drahtumlenkrolle verschmutzt / korrodiert.	Draht und Rollen demontieren. Rollen mit Schleifvlies reinigen und wieder einbauen. Ist das Problem nicht abgestellt, beide Rollen und Befestigungsmaterial austauschen (Abb. 19 + 21) .
Schnitte werden nicht gerade.	Draht zu lang.	Setzen Sie ausschließlich den für das Schneidgerät vorgesehenen und bereits abgelängten Schneidedraht (Art.-Nr. 57 00 48) in das Gerät ein.
	Draht zu locker.	Drahtspanner (Abb. 23) durch Umlegen in Endposition spannen.
		Auf korrektes Einhängen am Schneidebügel und korrekte Position über die Drahtführungsrolle achten (Abb. 22).
	Auflageschiene nicht korrekt ausgerichtet.	Nach längerem Betrieb könnte sich die Feder ausgedehnt haben und muss ausgetauscht werden.
Schneidebügel nicht weitgenug aufgeklappt.	Schneidebügel nicht weitgenug aufgeklappt.	Stellen Sie eine Dämmplatte auf die rechte Auflageschiene und schieben diese bis an den Schneidedraht (Gerät ausgeschaltet). Lösen Sie den Exzenter unter der rechten Auflageschiene mit einem Inbussschlüssel und richten den Exzenter aus, bis die Dämmplatte parallel zum Draht verläuft, Inbus wieder festziehen.
		Bügel bis zum Anschlag aufklappen und mit den Feststellschrauben fixieren (15 Abb. 1).

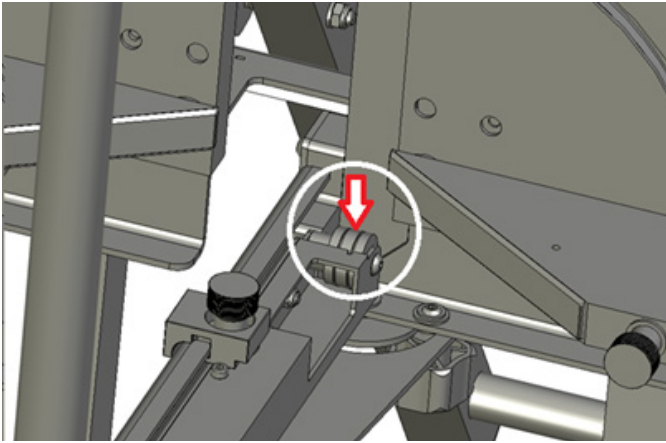


Abb. 19

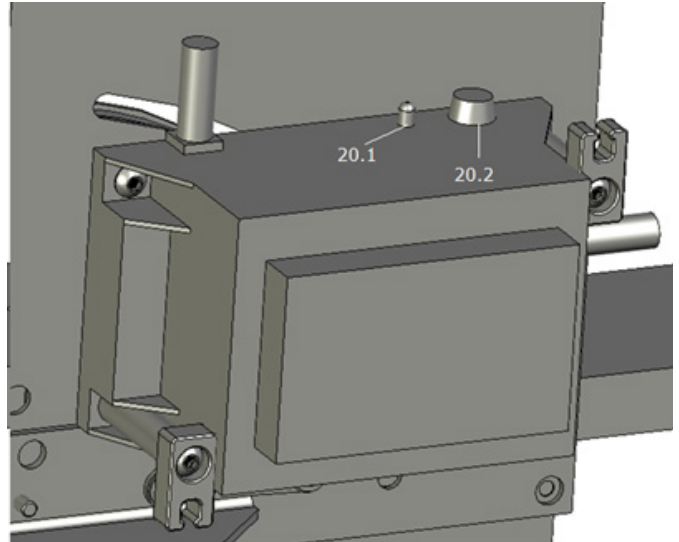


Abb. 20

20.1	Betriebsanzeige
20.2	Sicherung 10 A

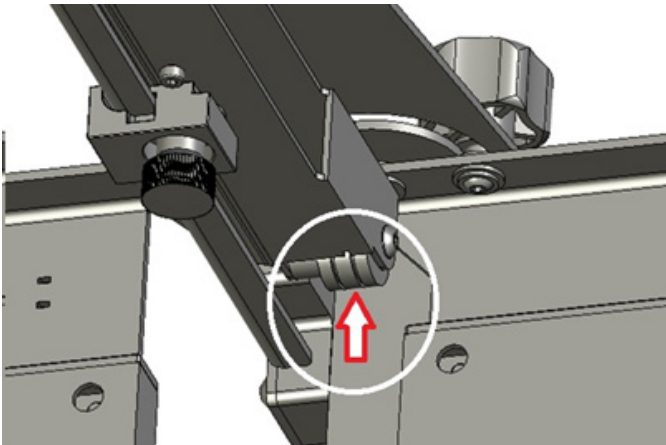


Abb. 21

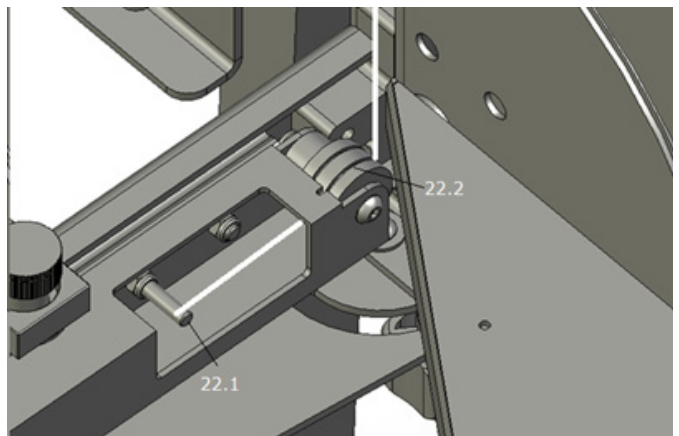


Abb. 22

22.1	Einhängezapfen für Schneidedraht
22.2	Drahtführungsrolle, rechte Nut

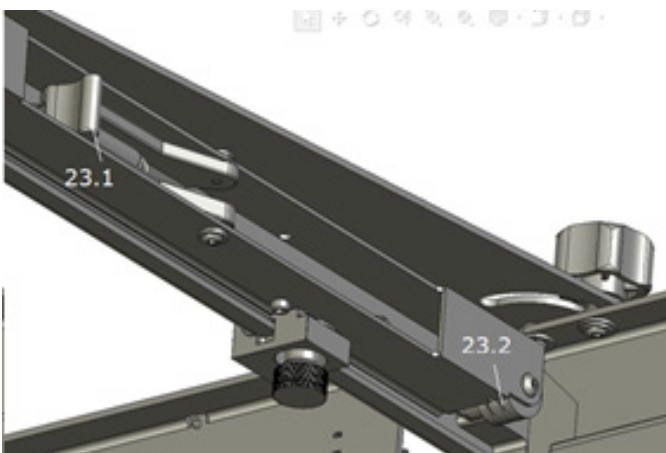


Abb. 23

23.1	Drahtspanner
23.2	Drahtführungsrolle

## Störungen, Störungsbeseitigung

Einem störungsfreien Betrieb ist eine regelmäßige und sorgfältig Reinigung und Wartung vorausgesetzt. Bei Störungsbehebungen ist grundsätzlich der Trafo vom Stromnetz zu trennen. Netzstecker ziehen!

Konnte die Störung mit den im Kapitel Troubleshooting genannten Vorgehensweisen nicht behoben werden, wenden Sie sich an den STORCH Service oder eine der STORCH Service-Stationen in Ihrer Nähe. Nehmen Sie keine Reparatur am Trafo vor oder tauschen Sie diesen nicht gegen einen von STORCH nicht genehmigten Typ aus.

Andere Störungen, welche eine Gerätereparatur erfordern, dürfen nur durch Fachpersonal von STORCH oder einer autorisierten STORCH Service-Station behoben werden.

## Ersatzteile, Verbrauchsmaterial

Alle Geräteteile erhalten Sie bei STORCH und deren Vertriebspartnern. Wir empfehlen die Lagerhaltung von Original Schneidedraht (d = 0,7 mm) Art.-Nr. 57 00 48 sowie Feinsicherungen (10 A) Art.-Nr. 57 00 04 in ausreichender Menge.

Für den Eckschneider bieten wir den Ersatzdraht Art.-Nr. 57 33 02 an.

## 11. Wartung / Pflege

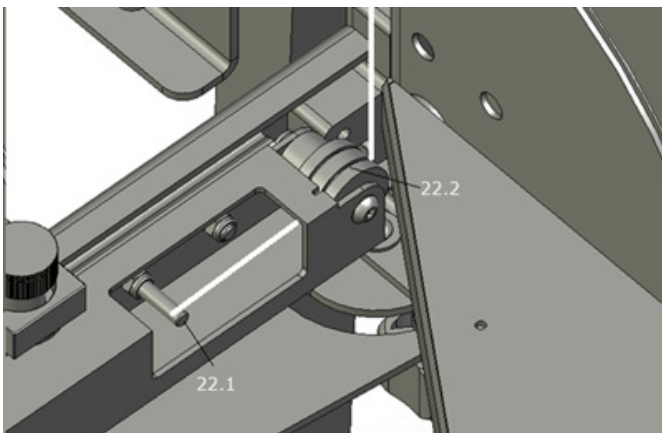


Abb. 24

22.1	Einhängezapfen für Schneidedraht
22.2	Drahtführungsrolle, rechte Nut

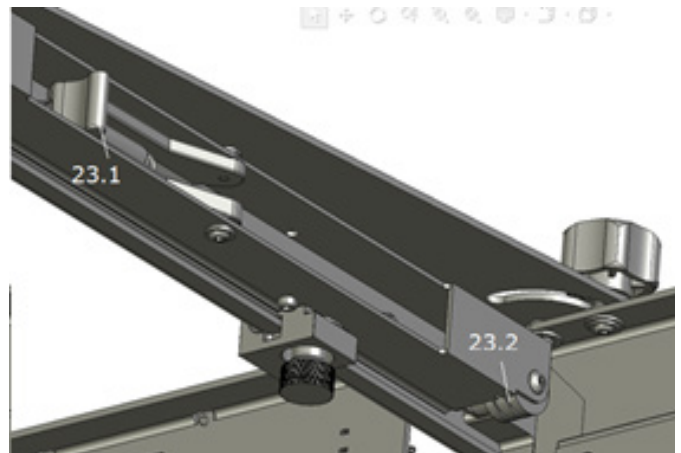


Abb. 25

23.1	Drahtspanner
23.2	Drahtführungsrolle

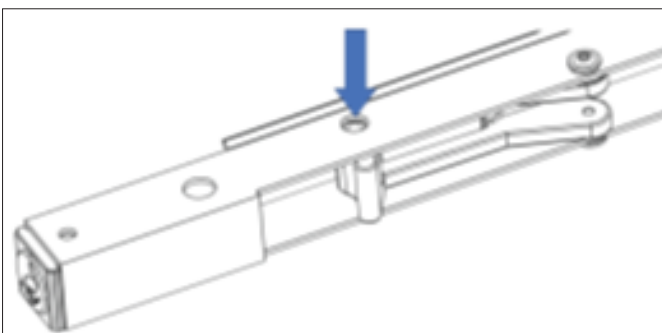


Abb. 26

Bolzen eindrücken

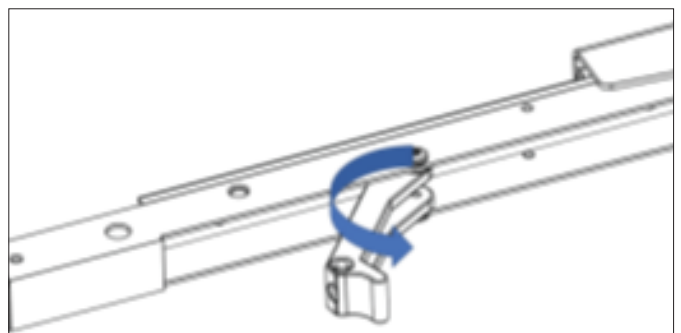


Abb. 27

Drahtspanner ausklappen

### 11.1 Drahtwechsel (großer Schneidebügel)

- Schalten Sie das Gerät aus, ziehen den Netzstecker aus der Steckdose und lassen es ca. 5 Minuten abkühlen.
- Lösen Sie den Drahtspanner oben am Schneidebügel und hängen den Draht aus.
- Führen Sie den neuen abgelängten Draht über die obere Drahtführungsrolle und hängen diesen oben in die Feder ein. Unten hängen Sie den Draht in den dafür vorgesehenen Eihängezapfen.
- Drahtspanner wieder bis zum Einrasten spannen.

### 11.2 Wartung Eckschneider

Achten Sie darauf, dass die Führungsschiene (17, Abb. 12) frei von Staub, Schmutz und Putzresten ist. Reinigen Sie die Führung und den Gleitschlitten (28, Abb. 13) im Bedarfsfall mit einem sauberen weichen Tuch oder einer/m Bürste/Pinsel. Vermeiden Sie das Einsprühen mit Schmier-/Gleitmittel, z. B. Silikonspray etc..

### 11.3 Drahtwechsel (Eckschneider)

Lösen Sie die Fixierung für Gehrungsschnitte (19, Abb. 12) und führen diesen nach unten, sodass Sie den neuen Draht am Ende der Feder einhängen können.

Führen Sie den Draht über die Führungsrolle (31, Abb. 12) und die Winkelverstellung (20, Abb. 12). Nun hängen Sie die Schlaufe des neuen Schneidedrahtes und die darüberliegende Schraube. Achten Sie darauf, dass der Draht durch die Nut der Rollen verläuft. Spannen Sie den Draht so weit, dass er gerade verläuft und nicht durchhängt.

#### HINWEIS

Nutzen Sie zum Ersetzen des Drahtes zum Eckschneider ausschließlich den Ersatzdraht Art.-Nr. 57 33 02.

### 11.4 Pflege

Reinigen Sie das Gerät im ausgeschalteten und abgekühlten Zustand ausschließlich mit einem leicht feuchtem Tuch.



- Sprühen Sie keine Pflege- und / oder Schmieröle, Fette oder Ähnliches in die Kugellagerschieber!
- Sollten die Kugellagerschieber nicht mehr frei und leicht laufen, schalten Sie das Gerät aus, ziehen den Netzstecker und lassen es ca. 5 Minuten abkühlen.
- Anschließend sprühen Sie den angefallenen Schmutz an den Kugellagerschiebern mit Bremsenreiniger sauber.
- Lassen Sie die Kugellagerschieber ausreichend lange trocknen, bis der Bremsenreiniger verdunstet ist. Dabei bewegen Sie den Schneidebügel vollumfänglich hin und her.

## 12. Detailzeichnung / Ersatzteilübersicht

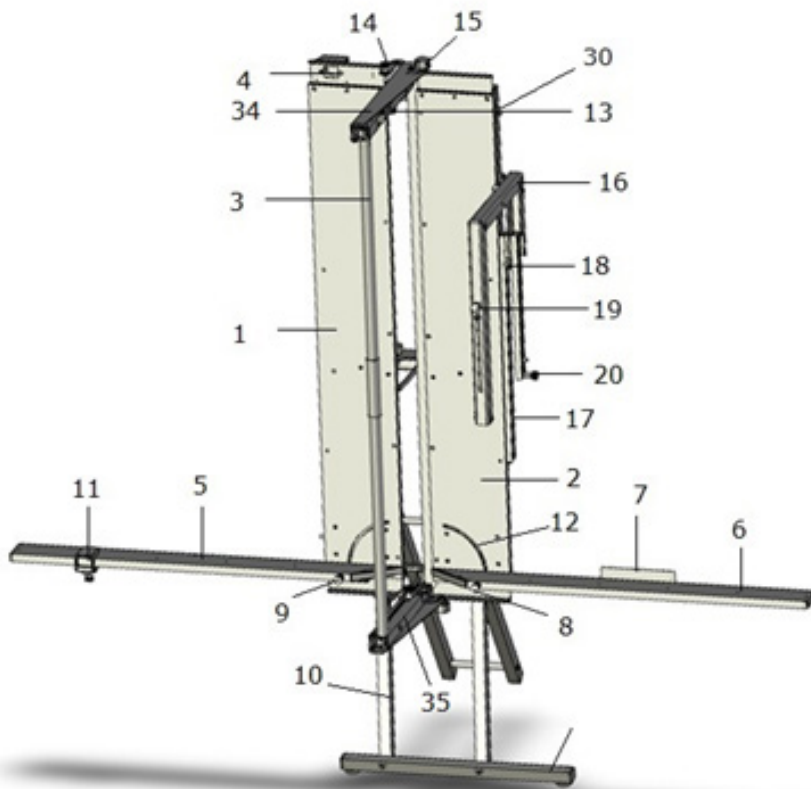


Abb. 28

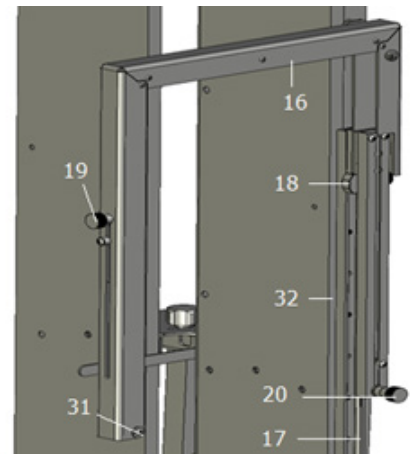


Abb. 29

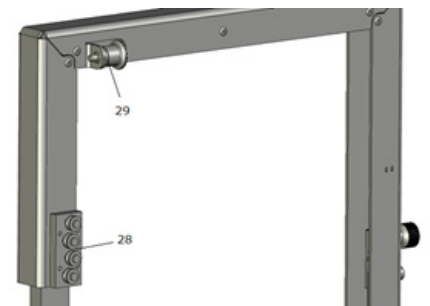


Abb. 30

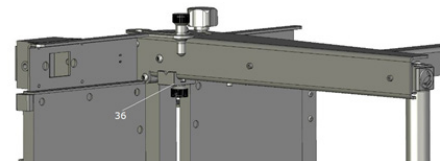


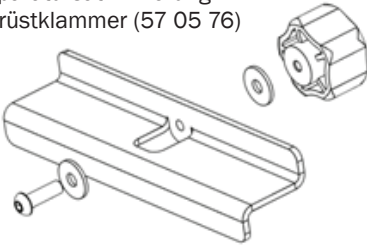
Abb. 31

Nr.	Art.-Nr.	Bezeichnung	Set-Nr.	Anzahl
5	57 40 12	Auflageschiene links komplett PC STAR	8	1
6	57 40 11	Auflageschiene rechts komplett PC STAR	7	1
10	57 00 18	Freistellstütze		1
11	57 40 13	Wiederholungsreiter linke Auflageschiene	15	1
13	57 05 84	Reparatursatz Drahtspanner inklusive Feder	9	1
14	57 40 17	Wiederholungsreiter Gehrungsschnitt	18	1
15	57 05 82	Reparatursatz Fixierschraube Schneidebügel (oben oder unten)	6	1
16	57 40 05	Eckschneider (EKS)		1
17	57 40 06	Führungsschlitten mit Schiene für EKS PC STAR (inkl. 28)	10	1
18	57 40 14	Tiefenanschlag EKS	16	1
19	57 40 19	Fixierung für Gehrungsschnitte EKS	12	1
20	57 40 21	Winkelverstellung für EKS	11	1

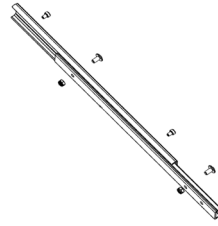
Nr.	Art.-Nr.	Bezeichnung	Set-Nr.	Anzahl
29	57 40 08	Rastbolzen mit Parkposition für Eckschneider PC STAR	14	1
31	57 40 07	Umlenkrolle für Eckschneider PC STAR	13	1
34	57 05 77	Reparatursatz Kugellagerschieber oben	2	1
35	57 05 78	Reparatursatz Kugellagerschieber unten	3	1
24, Abb. 2	57 05 76	Reparatursatz Fixierung Gerüstklammer	1	1
36, Abb. 27	57 40 16	Wiederholungsreiter Tiefenausschnitt PC STAR	17	2
Abb. 19/21	57 05 81	Reparatursatz Umlenkrolle (oben oder unten)	5	1
25, Abb. 2	57 40 01	Trafo-Reparatursatz PC STAR	4	1
o. Abb.	57 00 04	Sicherung Trafo 10 A (Set 2 Stück)		1
o. Abb.	57 00 48	Ersatzdraht (Set 5 Stück)		1
o. Abb.	57 40 18	Reparatur-Schraubensatz PC STAR		1
o. Abb.	57 33 02	Ersatzdraht Eckschneider (1Pack, 5 St.)		1
o. Abb.	57 40 09	Drahtspannfeder für Eckschneider PC STAR		1



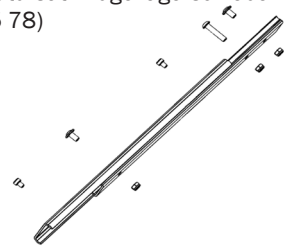
**Set 1**  
Reparatursatz Fixierung  
Gerüstklammer (57 05 76)



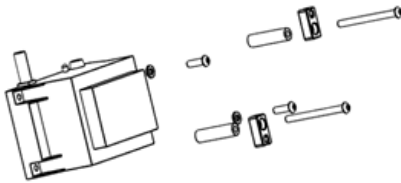
**Set 2**  
Reparatursatz Kugellagerschieber oben  
(57 05 77)



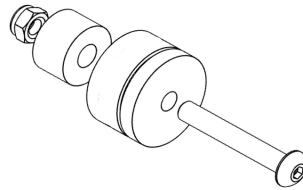
**Set 3**  
Reparatursatz Kugellagerschieber unten  
(57 05 78)



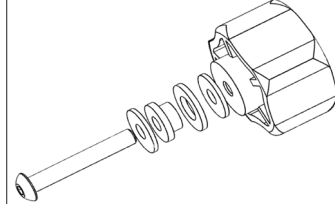
**Set 4**  
Trafo-Reparatursatz PC STAR (57 40 01)



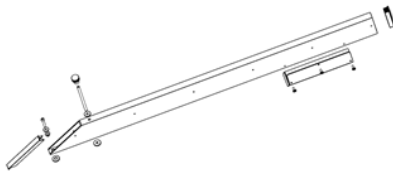
**Set 5**  
Reparatursatz Umlenkrolle  
(oben oder unten) (57 05 81)



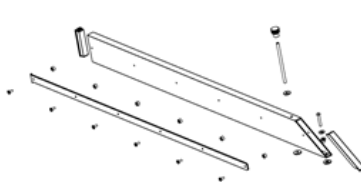
**Set 6**  
Reparatursatz Fixierschraube Schneide-  
bügel (oben oder unten) (57 05 82)



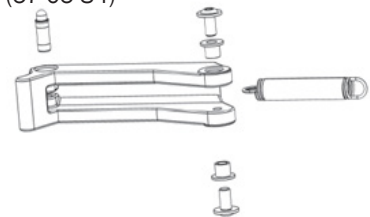
**Set 7**  
Auflageschiene rechts PC STAR  
(57 40 11)



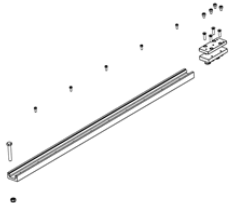
**Set 8**  
Auflageschiene links komplett PC STAR  
(57 40 12)



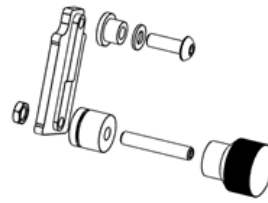
**Set 9**  
Reparatursatz Drahtspanner inkl. Feder  
(57 05 84)



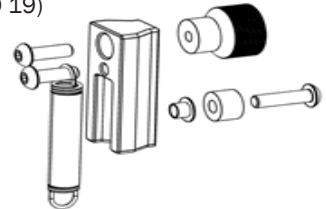
**Set 10**  
Führungsschlitten mit Schiene für  
Eckschneider PC STAR (57 40 06)



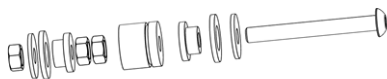
**Set 11**  
Winkelverstellung für EKS PC STAR  
(57 40 21)



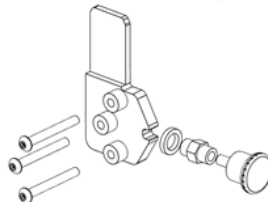
**Set 12**  
Fixierung für Gehrungsschnitte EKS  
(57 40 19)



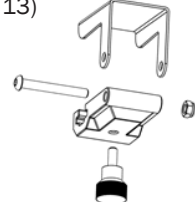
**Set 13**  
Umlenkrolle für Eckschneider PC STAR  
(57 40 07)



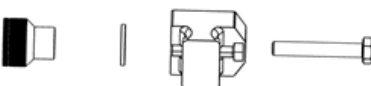
**Set 14**  
Rastbolzen mit Parkposition für  
Eckschneider PC STAR (57 40 08)



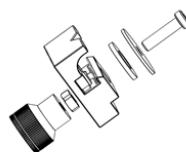
**Set 15**  
Wiederholungsreiter Auflage links PC  
STAR (57 40 13)



**Set 16**  
Tiefenanschlag Eckschneider PC STAR  
(57 40 14)



**Set 17**  
Wiederholungsreiter Tiefenausschnitt  
PC STAR (57 40 16)



**Set 18**  
Wiederholungsreiter Gehrungsschnitt  
wPC STAR (57 40 17)



## 13. Gewährleistung

Für unsere Geräte gelten die gesetzlichen Gewährleistungsfristen von 12 Monaten ab Kaufdatum / Rechnungsdatum des gewerblichen Endkunden.

### Geltendmachung

Bei Vorliegen eines Gewährleistungsfalles bitten wir, dass das komplette Gerät zusammen mit der Rechnung frei an unser Logistik Center in Berka oder an eine von uns autorisierte Service-Station eingeschickt wird. Zuvor bitten wir Sie, ihren STORCH Verkaufsberater zu kontaktieren.

### Gewährleistungsanspruch

Ansprüche bestehen ausschließlich an Werkstoff- oder Fertigungsfehler sowie ausschließlich bei bestimmungsgemäßer Verwendung des Geräts. Verschleißteile fallen nicht unter die Gewährleistungsansprüche. Sämtliche Ansprüche erlöschen durch den Einbau von Teilen fremder Herkunft, bei unsachgemäßer Handhabung und Lagerung sowie bei offensichtlicher Nichtbeachtung der Betriebsanleitung.

### Durchführung von Reparaturen

Sämtliche Reparaturen dürfen ausschließlich durch unser Werk oder von STORCH autorisierten Service-Stationen durchgeführt werden.

## 14. Entsorgung

Hersteller-Informationen gemäß § 18 Abs. 4 ElektroG: Das Elektro- und Elektronikgerätegesetz (ElektroG) enthält eine Vielzahl von Anforderungen an den Umgang mit Elektro- und Elektronikgeräten. Die wichtigsten sind hier zusammengestellt.

### 1. Getrennte Erfassung von Altgeräten

Elektro- und Elektronikgeräte, die zu Abfall geworden sind, werden als Altgeräte bezeichnet. Besitzer von Altgeräten haben diese einer vom unsortierten Siedlungsabfall getrennten Erfassung zuzuführen. Altgeräte gehören insbesondere nicht in den Hausmüll, sondern in spezielle Sammel- und Rückgabesysteme.

### 2. Batterien und Akkus sowie Lampen

Besitzer von Altgeräten haben Altbatterien und Altakkumulatoren, die nicht vom Altgerät umschlossen sind, sowie Lampen, die zerstörungsfrei aus dem Altgerät entnommen werden können, im Regelfall vor der Abgabe an einer Erfassungsstelle vom Altgerät zu trennen. Dies gilt nicht, soweit Altgeräte einer Vorbereitung zur Wiederverwendung unter Beteiligung eines öffentlich-rechtlichen Entsorgungsträgers zugeführt werden.

### 3. Möglichkeiten der Rückgabe von Altgeräten


Besitzer von Altgeräten aus privaten Haushalten können diese bei den Sammelstellen der öffentlich-rechtlichen Entsorgungsträger oder bei den von Herstellern oder Vertriebern im Sinne des ElektroG eingerichteten Rücknahmestellen unentgeltlich abgeben. Rücknahmepflichtig sind Geschäfte mit einer Verkaufsfläche von mindestens 400 m<sup>2</sup> für Elektro- und Elektronikgeräte sowie diejenigen Lebensmittelgeschäfte mit einer Gesamtverkaufsfläche von mindestens 800 m<sup>2</sup>, die mehrmals pro Jahr oder dauerhaft Elektro- und Elektronikgeräte anbieten und auf dem Markt bereitstellen. Dies gilt auch bei Vertrieb unter Verwendung von Fernkommunikationsmitteln, wenn die Lager- und Versandflächen für Elektro- und Elektronikgeräte mindestens 400 m<sup>2</sup> betragen oder die gesamten Lager- und Versandflächen mindestens 800 m<sup>2</sup> betragen. Vertrieber haben die Rücknahme grundsätzlich durch geeignete Rückgabemöglichkeiten in zumutbarer Entfernung zum jeweiligen Endnutzer zu gewährleisten. Die Möglichkeit der unentgeltlichen Rückgabe eines Altgerätes besteht bei rücknahmepflichtigen Vertriebern unter anderem dann, wenn ein neues gleichartiges Gerät, das im Wesentlichen die gleichen Funktionen erfüllt, an einen Endnutzer abgegeben wird.

Wenn ein neues Gerät an einen privaten Haushalt ausgeliefert wird, kann das gleichartige Altgerät auch dort zur unentgeltlichen Abholung übergeben werden; dies gilt bei einem Vertrieb unter Verwendung von Fernkommunikationsmitteln für Geräte der Kategorien 1, 2 oder 4 gemäß § 2 Abs. 1 ElektroG, nämlich „Wärmeüberträger“, „Bildschirmgeräte“ oder „Großgeräte“ (letztere mit mindestens einer äußeren Abmessung über 50 Zentimeter). Zu einer entsprechenden Rückgabe-Absicht werden Endnutzer beim Abschluss eines Kaufvertrages befragt. Außerdem besteht die Möglichkeit der unentgeltlichen Rückgabe bei Sammelstellen der Vertrieber unabhängig vom Kauf eines neuen Gerätes für solche Altgeräte, die in keiner äußeren Abmessung größer als 25 Zentimeter sind, und zwar beschränkt auf drei Altgeräte pro Geräteart.

### 4. Datenschutz-Hinweis

Altgeräte enthalten häufig sensible personenbezogene Daten. Dies gilt insbesondere für Geräte der Informations- und Telekommunikationstechnik wie Computer und Smartphones. Bitte beachten Sie in Ihrem eigenen Interesse, dass für die Löschung der Daten auf den zu entsorgenden Altgeräten jeder Endnutzer selbst verantwortlich ist.

### 5. Bedeutung des Symbols „durchgestrichene Mülltonne“

 Das auf Elektro- und Elektronikgeräten regelmäßig abgebildete Symbol einer durchgestrichenen Mülltonne weist darauf hin, dass das jeweilige Gerät am Ende seiner Lebensdauer getrennt vom unsortierten Siedlungsabfall zu erfassen ist.

## 15. EG-Konformitätserklärung

Name / Anschrift des Ausstellers:

STORCH Malerwerkzeuge & Profigeräte GmbH,  
Platz der Republik 6, 42107 Wuppertal, Germany

Hiermit erklären wir, dass das nachstehend genannte Gerät die einschlägigen Harmonisierungsrechtsvorschriften der Union erfüllt. Bei einer nicht mit uns abgestimmten Änderung des Gerätes verliert diese Erklärung ihre Gültigkeit.

Bezeichnung des Gerätes	
Geräte-Typ	ProCut STAR Dämmplattenschneider
Artikel-Nummer	57 40 00

Angewandte Richtlinien	
EMV Richtlinie	2014 / 30 / EU
Niederspannungsrichtlinie	2014 / 35 / EU
RoHS Richtlinie	2011 / 65 / EU

Angewandte harmonisierte Normen	
Verfahren zur Messung der elektromagnetischen Felder von Haushaltsgeräten und ähnlichen Elektrogeräten im Hinblick auf die Sicherheit von Personen in elektromagnetischen Feldern	EN 62233:2008
Sicherheit elektrischer Geräte für den Hausgebrauch und ähnliche Zwecke	EN 60335-1:2012 + A11:2014 + A13:2017 + A1:2019 + A14:2019 + A2:2019 + A15:2021
Sicherheit elektrischer Geräte für den Hausgebrauch und ähnliche Zwecke	EN 60335-2-45:2002 + A1:2008 + A2:2012
Technische Dokumentation zur Beurteilung von Elektro- und Elektronikgeräten hinsichtlich der Beschränkung gefährlicher Stoffe	EN IEC 63000:2018

Bevollmächtigter für die Zusammenstellung der technischen Unterlagen:

STORCH Malerwerkzeuge & Profigeräte GmbH  
Platz der Republik 6 . 42107 Wuppertal



Steffen Siebert  
- Geschäftsführer -

Wuppertal, 03-2024

## 16. Kennzeichnung des Produktes



## Inhoudsopgave

## Pagina

1	Algemene informatie	20
2	Productbeschrijving	20
3	Veiligheid	21
4	Veiligheidsinstructies	23
5	Apparatenoverzicht	24
6	Opbouw en inbedrijfstelling	25
7	Snijvarianten grote snijbeugels	26
8	Montage en inbedrijfstelling hoeksnijder	27
9	Snijvarianten hoeksnijder	28
10	Problemen oplossen	30
11	Onderhoud	32
12	Detailtekening/Overzicht reserveonderdelen	34
13	Garantie	36
14	Afvalverwijdering	36
15	EG-conformiteitsverklaring	37
16	Markering van het product	37

## 1. Algemene informatie

### 1.1 Identificatie

Dit document is de gebruiksaanwijzing voor de isolatieplaatsnijder ProCut STAR van de firma STORCH. De handleiding beschrijft de werking van de isolatieplaatsnijder en geeft de belangrijkste informatie voor een veilige omgang en gebruik. Alle gegevens hebben betrekking op de actuele technische ontwikkelingsstand van het apparaat en blijven uitsluitend geldig voor zover er geen wijzigingen aan het apparaat worden uitgevoerd.

### 1.2 Belangrijke aanwijzingen over de gebruiksaanwijzing

#### 1.2.1 Bewaren van de gebruiksaanwijzing

De handleiding moet te allen tijde tijdens de levensduur van het apparaat beschikbaar zijn.

#### 1.2.2 Overige toepasselijke documenten

Conformiteitsverklaring

## 2. Productbeschrijving

### 2.1 Productgegevens

2.1.1 Technische gegevens	
Snijlengte	128 cm
Snijdiepte	30 cm bij 90° - 22 cm bij 45°
Gewicht apparaat	23 kg
Toesnede	Thermisch
Zekering	10 A
Kabellengte	3 meter
Stroomvoorziening	230 V / 50 Hz

Informatie zonder garantie! Technische wijzigingen en fouten voorbehouden.

### 2.2 Omvang van de levering

Isolatieplaatsnijapparaat ProCut STAR met geïntegreerde transformator, voet voor vrijstaand gebruik, hoeksnijder, verstekhoek, 2 x reserve draad ingekort, 2 x reservezekering, transport- en opslagdoos, gebruiksaanwijzing.

### 3. Veiligheid

#### 3.1 Weergave van de veiligheidsinstructies

In de gebruiksaanwijzing kunnen de volgende veiligheidsinstructies met verschillende gevarenniveaus worden afgebeeld. Deze moeten absoluut in acht worden genomen:

#### GEVAAR

**GEVAAR** wijst op een onmiddellijk dreigend gevaar dat zonder de juiste veiligheidsmaatregelen kan leiden tot de dood of ernstig letsel.

#### WAARSCHUWING

**WAARSCHUWING** wijst op gevaren die door verkeerd gedrag kunnen ontstaan en tot de dood of ernstig letsel kunnen leiden (bijv. verkeerd gebruik, negeren van aanwijzingen, enz.).

#### VOORZICHTIG

**VOORZICHTIG** wijst op een mogelijk gevaarlijke situatie die, als zonder overeenkomstige veiligheidsvoorzieningen tot licht of matig letsel kan leiden.

#### AANWIJZING

**AANWIJZING** wijst op situaties die, zonder overeenkomstige veiligheidsvoorzieningen tot materiële schade kunnen leiden.

#### 3.2 Weergave van pictogrammen

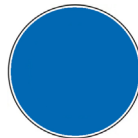
Naast de bovengenoemde veiligheidsinstructies kunnen de volgende pictogrammen met de hiernaast vermelde betekenis worden gebruikt:



Verbod op een handeling of activiteit die verband houdt met een bron van gevaar waarvan het negeren kan leiden tot ernstige ongevallen.



Waarschuwing voor het gevaar waarop het pictogram attent maakt.



Gebod om een handeling of activiteit uit te voeren die betrekking heeft op een bron van gevaar waarvan het negeren kan leiden tot ernstige ongevallen.

#### 3.3 Productveiligheid

##### 3.3.1 Beoogd gebruik

Het apparaat is uitsluitend bedoeld voor het snijden van EPS/XPS-polystyreenplaten, EPS-primerplaten, PUR- en PIR-polyurethaanplaten.



##### 3.3.2 Voorzienbaar verkeerd gebruik – NIET TOEGESTAAN –

- Gebruik in explosiegevaarlijke omgevingen
- Niet-beoogd gebruik
- Wijzigingen aan het apparaat
- Gebruik van slijtageonderdelen die niet door de fabrikant zijn goedgekeurd
- Gebruik bij regen
- Aanraking van de hete draad
- Draadwissel bij ingeschakeld apparaat
- Gebruik met defecte kabel of transformatorbehuizing
- Inbedrijfstelling bij onveilige stand of onbeveiligde ophanging van het apparaat aan de leuning van de steiger

## 3.4 Aanwijzingen voor gevaren

### 3.4.1 Algemene aanwijzingen voor gevaren

WAARSCHUWING

#### Neem de veiligheidsinstructies in acht

Het apparaat heeft een spanningsbereik dat een elektrisch gevaar voor mens en dier kan opleveren. Het mag alleen door bevoegde personen worden opengeschroefd en/of gedemonteerd. Ook onderhoud en reparaties mogen alleen door elektriciens en geautoriseerde vakwerkplaatsen worden uitgevoerd. Het gebruik van het apparaat gebeurt op eigen verantwoordelijkheid en risico van de koper/gebruiker

VOORZICHTIG

#### Struikelgevaar door aansluitkabel:

- kabels en slangen mogen niet binnen het loopbereik van het werkgebied liggen.



VOORZICHTIG

- Raak de hete draad nooit aan
- Schakel het apparaat uit als u het niet gebruikt



GEVAAR

#### Gevaar: elektrische schokken

- Sluit het apparaat uitsluitend aan op een door een elektricien correct geïnstalleerd stopcontact (230 V) met aardingscontact. Koppelingen en aansluitleidingen moeten spatwaterdicht zijn. Gebruik alleen als de netaansluitingskabels in perfecte staat verkeren.
- Zorg er bij het werken in de open lucht of in een vochtige omgeving voor dat u een verlengsnoer gebruikt dat is goed-gekeurd voor gebruik buitenshuis en dat u een aardlekschakelaar gebruikt.



GEVAAR

#### Brand- en explosiegevaar

- Werken in explosieveilige omgevingen is verboden. Het apparaat is niet explosieveilig en kan in dergelijke zones in het ergste geval tijdens het gebruik door de gloeidraad een explosie veroorzaken.
- Er moet altijd een gebruiksklare brandblusser aanwezig zijn.



### 3.4.2 Persoonlijke beschermingsmiddelen (PBM)

WAARSCHUWING

#### Waarschuwing: Risico op letsel als geen gebruik wordt gemaakt van PBM – GEVAAR VOOR GIFTIG MATERIAAL OF DAMPEN

- Bij het snijden van de isolatieplaten met de hete draad ontstaat onvermijdelijk rook, waartegen de gebruiker en de personen in het werkgebied zich moeten beschermen met de PBM.
- Tot de PBM behoren een veiligheidsbril, adembescherming, veiligheidshandschoenen en beschermende kleding.
- Vraag vóór de verwerking naar informatie van de fabrikant en lees de veiligheidsinformatiebladen (SDS's) voor informatie over mogelijke blootstellingen.
- Bij gebruik van het apparaat binnenshuis moet altijd voor een optimale ventilatie worden gezorgd.
- Draag bij het gebruik van het apparaat altijd veiligheidshandschoenen om mogelijke brandwonden door de hete draad te voorkomen.



## 3.5 Verantwoordelijkheid van de exploitant

AANWIJZING

#### De exploitant moet ervoor zorgen dat:

- het apparaat alleen mag worden gebruikt voor het beoogde doel.
- het apparaat volgens de voorschriften van deze handleiding wordt onderhouden.
- het apparaat alleen wordt gebruikt in overeenstemming met de lokale richtlijnen en de arbeidsveiligheidsvoorschriften.
- alle voorzorgsmaatregelen worden genomen om gevaren die door het apparaat worden veroorzaakt, te voorkomen.
- alle voorzorgsmaatregelen voor eerste hulp en brandbestrijding worden getroffen.



## 3.6 Organisatorisch / Personeel

### 3.6.1 Operator

AANWIJZING

- De operator moet de gebruiksaanwijzing hebben gelezen en begrepen alvorens het apparaat voor de eerste keer te gebruiken.
- Alleen geautoriseerde en opgeleide operators mogen toegang hebben tot de machine om deze te bedienen.
- De gebruiksaanwijzing moet te allen tijde beschikbaar zijn voor de operator.
- De operator mag niet onder invloed zijn van alcohol, drugs of medicijnen.
- Het gebruik is verboden voor kinderen, mensen met een beperking en zwangere vrouwen.



## 4. Veiligheidsinstructies



Bescherm het apparaat tegen vocht. Gebruik buiten bij regen is verboden. Gebruik voor de reiniging alleen droge media en geen oplosmiddelhoudende reinigingsmiddelen of smeermiddelen.



De gloeidraad is zeer heet. Aanraken leidt onvermijdelijk tot brandwonden. Het gebruik van veiligheidshandschoenen wordt aanbevolen. De draad staat onder mechanische spanning (veerkracht). Bij het afbreken van de gloeidraad ontstaan vonken. Het gebruik van een veiligheidsbril wordt aanbevolen. Door de hete gloeidraad (ontstekingsbron) ontstaat brandgevaar, licht ontvlambare voorwerpen uit de buurt houden.



Een defecte aansluitkabel (of stekker) moet onmiddellijk worden vervangen. Reparaties aan elektrische onderdelen alleen door een elektromonteur of een servicepunt van de firma STORCH!



Voor het vervangen van de snijdraad moet het apparaat van het stroomnet worden losgekoppeld!



Gebruik uitsluitend speciale STORCH reservesnijdraad (d = 0,7 mm), art.-nr. 57 00 48 voor het basisapparaat en art.-nr. 57 33 02 voor de hoeksnijder. Het gebruik van andere draden leidt tot schade aan het apparaat, de transformator en eventuele verdere gevolgschade.



Als het apparaat op het elektriciteitsnet is aangesloten, produceert de transformator warmte, ook als het apparaat is uitgeschakeld. Zorg ervoor dat deze warmte ongehinderd kan worden afgegeven en dat er geen hittegevoelige voorwerpen worden verwarmd die dan zelf een gevaarbron worden.



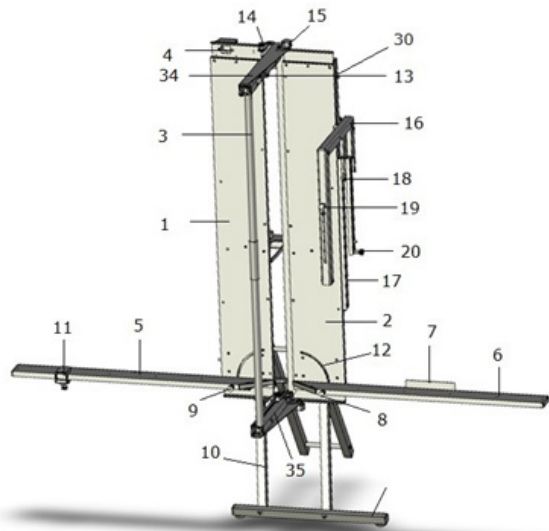
Het apparaat mag alleen worden gebruikt als het veilig kan worden bediend. Het apparaat mag bij montage op de steiger alleen aan de binnenkant van de steiger in de bovenste stang van de rugleuning worden gemonteerd. Na het inhangen in de bovenste stang moet het apparaat met de veiligheidsgrendel van de steigerhouder (achterzijde van het apparaat) worden vastgezet en beveiligd tegen vallen. Als vastzetten niet mogelijk is of als de onderste stang van de rugleuning ontbreekt, mag het apparaat niet in gebruik worden genomen! Controleer na het installeren van het apparaat op de plaats van gebruik de stabiliteit.



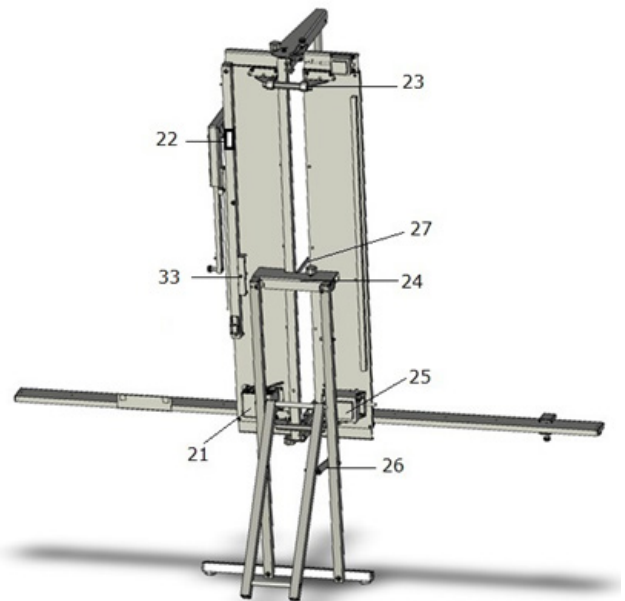
Als een geïnstalleerd apparaat zonder toezicht wordt achtergelaten, beveilig het dan tegen invloeden van buitenaf en tegen bediening door onbevoegden. Trek de stekker uit het stopcontact. De exploitant van het apparaat is ervoor verantwoordelijk dat gevaarbronnen en struikelgevaar in de omgeving van het apparaat worden weggenomen (bijv. niet-beveiligde stroomkabels, verpakking enz.).

## 5. Apparatenoverzicht

### 5.1 Overzicht



Afb. 1



Afb. 2

1	Basisplaat links
2	Basisplaat rechts
3	Snijbeugel
4	Aan/uit-schakelaar basisapparaat en hoeksnijder
5	Plaatsteun links
6	Plaatsteun rechts
7	Plaatdrager
8	Bevestigingsschroef voor plaatsteun rechts
9	Bevestigingsschroef voor plaatsteun links
10	Voet voor vrijstaand gebruik
11	Herhalingsraster linker plaatsteun
12	Hoekschaal
13	Draadspanner
14	Herhalingsraster versteksnijding
15	Borgschroef voor snijbeugel (boven en onder)
16	Hoeksnijder (EKS)
17	Geleidingsrail EKS
18	Diepteanslag EKS
19	Vergrendeling voor versteksnijding EKS
20	Hoekverstelling voor EKS
30	Contactdoos hoeksnijder
34	Reparatiekit kogellagerschuif boven
35	Reparatiekit kogellagerschuif onder

21	Opbergbox
22	Parkeerstand EKS
23	Steunbeugel
24	Werktuighouder voor steiger en voet voor vrijstaand gebruik
25	Transformator
26	Vergrendeling voet voor vrijstaand gebruik
27	Verstekhulp
33	Handgreep



## 6. Opbouw en inbedrijfstelling

Het apparaat wordt geleverd in een transport- en opslagdoos:

- Open de doos en neem de hoeksnijder, de voet voor vrijstaand gebruik en het apparaat eruit.



### Let op!

- Til het apparaat niet op aan de snijbeugel (3, afb. 1)!
- Gebruik hiervoor de daarvoor bestemde handgreep (33, afb. 2).

Afhankelijk van de plaats van gebruik wordt het apparaat op verschillende manieren opgesteld. Transporteer het apparaat eerst naar de plaats van gebruik:



### Let op!

Zorg er altijd voor dat het apparaat stevig staat!

### Voet voor vrijstaand gebruik voor de steiger:

- Klap de steun neer zoals in afb. 2 is te zien en zet de vergrendeling (26) vast voor een veilige stand.
- Open aan de achterkant van het apparaat de veiligheidsgrendel op de apparaathouder (24, afb. 2) en hang het in de bovenste stang van de steun.
- Sluit de veiligheidsgrendel op de apparaathouder (24, afb. 2 + 3) en schroef deze vast.

### Gebruik met voet voor vrijstaand gebruik, op de vloer, tegen de muur van het gebouw:

- Maak de vergrendeling (26) los.
- Kantel het apparaat naar voren totdat de achterste steun vrij is.
- Klap deze nu omhoog en vergrendel deze opnieuw in de positie.
- Leun het apparaat met de leuningsteun (23) tegen de muur van het gebouw.

### Gebruik op de steiger, zonder voet voor vrijstaand gebruik:

- Open aan de achterkant van het apparaat de veiligheidsgrendel op de apparaathouder (24, afb. 2 + 3) en hang het in de bovenste stang van de rugleuning.
- Sluit de veiligheidsgrendel op de apparaathouder (24, afb. 2 + 3) en schroef deze vast.
- De transformator (25) en de opbergbox (21) stoten nu tegen de onderste steigerstang van de rugleuning.

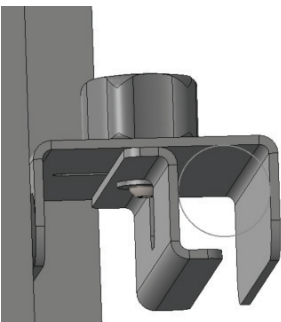


### Let op!

Controleer of het apparaat correct is geplaatst en stevig vastzit.

### AANWIJZING

Voor het gebruik op de steiger wordt het apparaat uitsluitend gebruikt als het veilig opgehangen is! De voet voor vrijstaand gebruik is niet bedoeld voor gebruik op de steiger.



Afb. 3

Draai vervolgens de bovenste en onderste borgschroef (15) voor de snijbeugel (3) los, open deze tot de aanslag en draai de borgschroeven (15) weer vast.

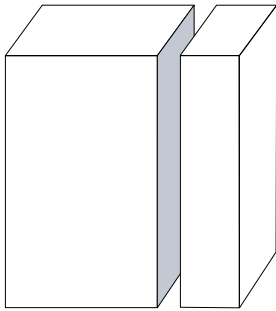
Draai de bevestigingsschroeven (8 + 9) van de rechter en linker plaatsteun (6 + 5) los en klap deze tot de aanslag omlaag en vergrendel de borgschroeven weer. De plaatsteunen (3) bevinden zich nu in een hoek van 90° ten opzichte van de snijdraad.

Steek nu de netstekker van de transformator (25) in het stopcontact (230 V). Het apparaat is nu klaar voor gebruik. Als u het apparaat met de aan/uit-schakelaar (4) inschakelt, gaat het bedrijfslampje branden.

### Bedrijfsmodus selecteren:

zet de tuimelschakelaar (4) op I om de draad van de snijbeugel te verwarmen en op pos. II voor het gebruik van de hoeksnijder.

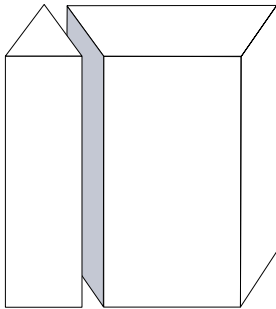
## 7. Snijvarianten grote snijbeugel



Afb. 4

### Rechte snede (langs- en dwarsdoorsnede)

- Isolatieplaat op plaatsteunen (6) leggen,
- Snijbeugel (3) uittrekken,
- Schuif de isolatieplaat tot de op maat gesneden maat (benodigde plaatbreedte) naar links (af te lezen op de meetschaal van de plaatsteun) en voer de beugel licht door de isolatieplaat.
- Voor dwars- of lengtesneden kan de plaat verticaal of horizontaal op de plaatsteun worden gelegd.

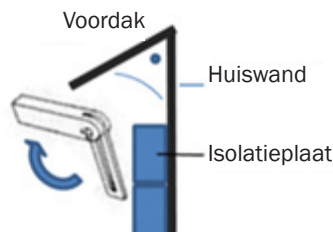


Afb. 5

### Versteksnijding

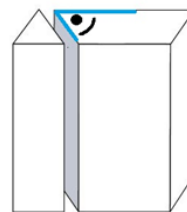
- Meet of stel de verstekhoek (art.-nr. 36 82 00) op het object af en breng deze over op de horizontale plaatzijde (afb. 6 + 7),
- Klap de verstekhulp (27) naar voren uit, plaats de plaat op de plaatsteun (6),
- Draai de borgschroeven (15 boven en onder) los
- Snijbeugel (3) naar rechts zwenken tot verstekhulp (27) van snijbeugel met markering op isolatieplaat overeenkomt. Draai de borgschroeven (15) boven en onder weer vast.
- Om deze zaagsnede later te herhalen, brengt u het herhalingsraster (14) naar de ingestelde hoek. Na het terugzetten van de snijbeugel blijft de hoek behouden.
- Plaats de isolatieplaat nu verticaal op de plaatsteun en voer de snede uit.

Hoek op het object opmeten:

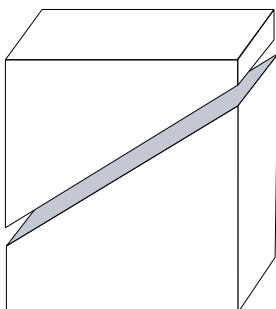


Afb. 6

Hoek overbrengen op isolatieplaat:



Afb. 7



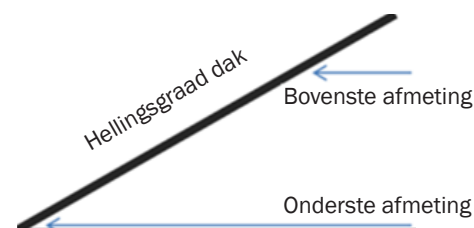
Afb. 8

### Schuine snede

- Meet de hellingshoek eenmalig op (afb. 9) of breng de verstekhoek (art.-nr. 36 82 00) over op de isolatieplaat en zet hem op de plaatsteun (6).
- Snijbeugel uittrekken, borgschroef (8) voor plaatsteun losdraaien en steun (6) met isolatieplaat optillen tot draad van snijbeugel met de markering op de isolatieplaat overeenkomt.
- Zet de borgschroef (8) vast en voer de snijdraad door de plaat.

### Schuine versteksnijding

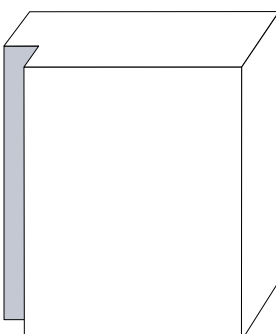
De uitvoering van deze snede gebeurt zoals bij verstek- en schuine snede. De plaat kan bij de uitvoering van de schuine snede ook nog op verstek worden gesneden.



Afb. 9

### Felssnede

- Breng bij het felsen de breedtemaat over op de plaat en stel de dieptemaat op beide aanslagen voor diepte-uitsnijdingen (afb. 10.1 + 10.2) in, schuif de snijbeugel (3) tot de aanslag, zet de plaat op de plaatsteun (6) en schuif de plaat tot de markering naar links en trek de snijbeugel weer terug uit de plaat.

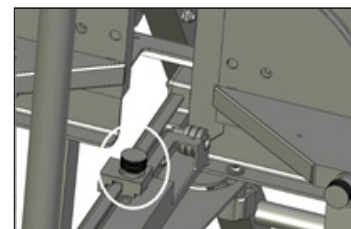


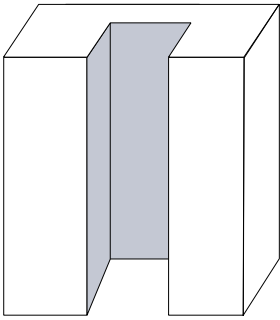
Afb. 10

Afb. 10.1



Afb. 10.2





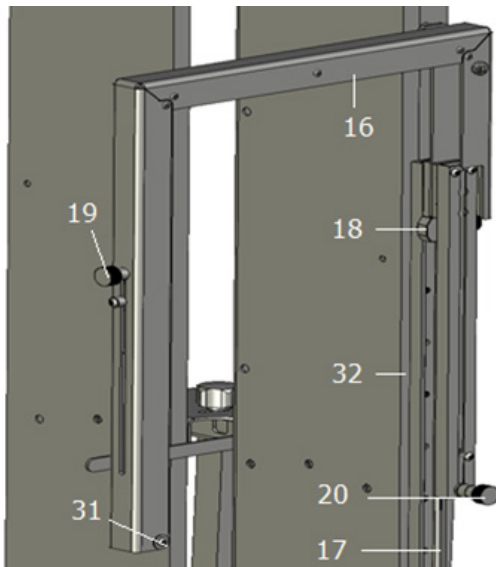
Afb. 11

**Diepte-uitsnijding**

- Snijbeugel (3) tot de gewenste dieptemaat uittrekken en met dieptebe grenzer (afb. 10.1 + 10.2) op de gewenste maat instellen en vastzetten. Aanwijzing: trek de uit te snijden maat af van de dikte van de gebruikte isolatieplaat en plaats de diepte aanslag op de berekende maat. Isolatieplaat op de rechter plaatsteun (6) leggen en bij het gewenste snijpunt de snijbeugel (3) tot de aanslag van de dieptebe grenzer in de plaat leiden. Schuif de isolatieplaat opzij tot de gewenste breedtemaat, trek vervolgens de snijbeugel weer terug uit de plaat. Als u meerdere dieptesneden met dezelfde breedte wilt maken, gebruikt u het uitklapbare raster voor reproduceerbare lengtesneden (11).

## 8. Montage en inbedrijfstelling hoeksnijder (EKS)

De hoeksnijder (16) wordt aan de rechterkant van de rechter basisplaat (2, afb. 1) met de rollen van de glij slede (28, afb. 13) van bovenaf in de daarvoor bestemde plaatsteun (17) ingevoerd. Zorg ervoor dat de slede niet scheef staat en dat de rollen recht worden ingebracht.

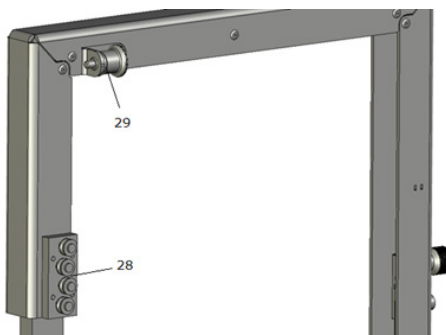
**Overzicht hoeksnijder:**


Afb. 12

16	Hoeksnijder
17	Geleidingsrail
18	Diepte aanslag
19	Bevestiging versteksnijdingen
20	Hoekverstelling
31	Geleidingsrol EKS
32	Schaal voor diepte-uitsnijdingen EKS

**Montage:**

Zorg ervoor dat de slede niet scheef staat en dat de rollen recht worden ingebracht. Schuif de EKS zo ver naar beneden tot de vergrendelingsbouten (29) in de parkeerstand vastklikken.



Afb. 13

28	Geleidingsslede met rollen
29	Vergrendelingsbout

**Inbedrijfstelling:**

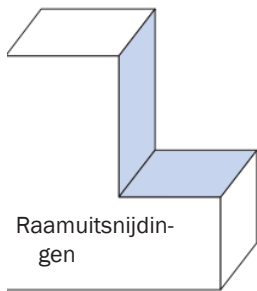
Zet de aan/uit-schakelaar (4, afb. 1) van het apparaat uit (0, midden) en sluit de stekker van de EKS aan op de contactdoos (30, afb. 1) op het apparaat.


**Let op:**

de stekker past alleen in een bepaalde positie en klikt na het insteken vast. Om de stekker weer uit het contact te halen, moet op het stopcontact de kleine knop boven de stekker worden ingedrukt.

## 9. Snijvarianten EKS

### Instelling voor L-sneden (bijv. uitsnijdingen voor raamkozijnen)



Afb. 14

Breng de op het object gemeten diepte over waarmee de hoeksnijder in de plaat moet doordringen met de diepteaanslag (18, afb. 12) op de schaal (32). Markeer de positie op de isolatieplaat waar de draad moet insteken.

Plaats de isolatieplaat op de plaatsteun en zet de EKS op de aan/uit-schakelaar op pos. II aan (4, afb. 1).

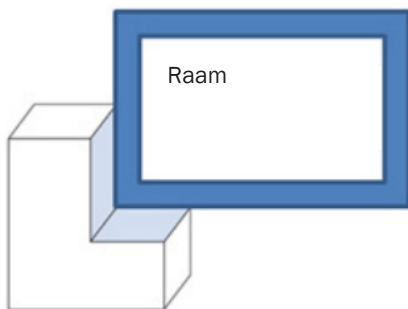
Ontgrendel de EKS aan de vergrendelbout (29, afb. 13) en laat de draad op de gemarkeerde plaats naar beneden glijden tot de aanslag.

#### AANWIJZING

Bedien het afschuiven van de hoeksnijder met slechts één vinger, aan de achterzijde van de bovenste stang van de EKS, om ervoor te zorgen dat de draad recht wordt ingestoken. Als de EKS bij de diepteaanslag is aangekomen, schuift/trekt u de isolatieplaat onmiddellijk zonder krachtsinspanning in horizontale richting om de uitsnede voort te zetten. Zet de aan/uit-schakelaar uit (0).

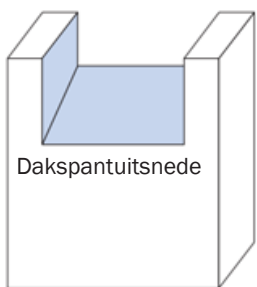
#### AANWIJZING

Als bij raamopeningen een vensterbank moet worden gemonteerd, heeft de horizontale snede een lichte hellingshoek nodig.



Afb. 15

Draai hiervoor de hoekverstelling los (20, afb. 12), schuif deze met de gewenste maat omhoog en zet deze weer vast.



Afb. 16

### Instellingen voor dakspantuitsnijdingen

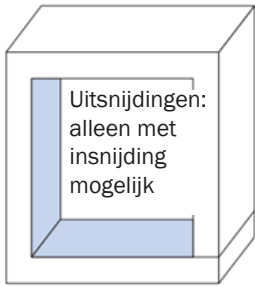
- Maak eerst een versteksnijding met de juiste hellingsgraad (zie versteksnijdingen afb. 5-7).
- Plaats vervolgens de isolatieplaat horizontaal op de plaatsteun en schuif deze tot aan het einde van de rechter basisplaat.



#### Let op:

let erop dat de EKS bij instelwerkzaamheden uitgeschakeld is!

- Ontgrendel nu de hoeksnijder en voer deze samen met de diepteaanslag naar beneden naar de onderste, voorste rand van de versteksnijding.
- Zet de diepteaanslag vast.
- Lijn nu de snijdraad uit met de snijkant van de isolatieplaat: Draai de hoekverstelling los (20, afb. 12) en schuif deze omhoog totdat de lijn overeenkomt en zet deze vast.
- Om te voorkomen dat de draad te strak wordt gespannen, moet u de bevestiging voor versteksnijdingen (19, afb. 12) losmaken en iets naar beneden schuiven.
- Schuif de EKS terug in de uitgangspositie en klik hem vast.
- Breng nu de maat over op de diepteaanslag, hoe diep de EKS in de isolatieplaat moet doordringen.
- Markeer de positie op de isolatieplaat waar de EKS voor de versteksnijding moet insteken en positioneer deze met de markering onder de draad van de EKS.
- Meet de breedte van de dakspant en breng deze over op de isolatieplaat. U kunt ook het herhalingsraster van de linker plaatsteun (11, afb. 1) op de juiste afstand plaatsen.
- Ontgrendel de EKS en laat deze naar beneden glijden tot de diepteaanslag. Schuif de plaat horizontaal tot aan de markering of tot aan het herhalingsraster en breng de EKS aan het einde weer omhoog in de vergrendelpositie.
- Herhaal de procedure voor andere dakspantuitsnedes.



Afb. 17

**Uitsnijdingen (compleet)**

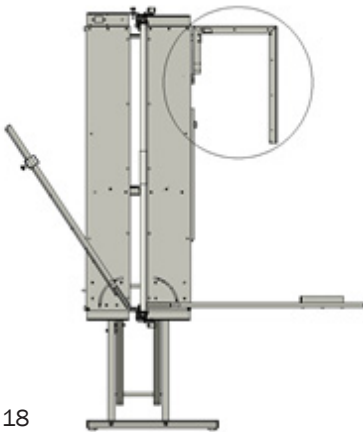
Markeer alle afmetingen op de isolatieplaat. Leg de isolatieplaat op de plaatsteun (6). Breng de hoeksnijder zo ver naar beneden tot aan het gemarkeerde punt voor de insnijding in de plaat. Schuif de isolatieplaat van links naar rechts door totdat u de gewenste lengte voor de uitsnijding hebt bereikt. Schuif de hoeksnijder weer omhoog tot u ook de gewenste hoogte voor de uitsnijding hebt bereikt. Schuif de isolatieplaat nu van rechts naar links door totdat u de gewenste lengte hebt bereikt. Breng vervolgens de hoeksnijder terug naar het uitgangspunt.


**Let op:**

schakel de EKS na het snijden altijd uit!

**AANWIJZING**

Als de EKS niet meer nodig is, zet deze dan in de parkeerstand (afb. 18). Eerst moet de stekker van de EKS uit het stopcontact worden getrokken. Steek hiervoor de hoeksnijder in de daarvoor bestemde hulpstukhouder aan de achterkant van het apparaat (afb. 2, pos. 22).



Afb. 18

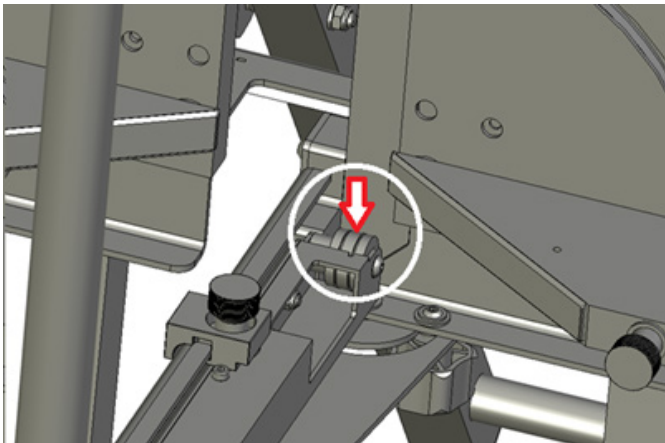
## 10. Probleemoplossing



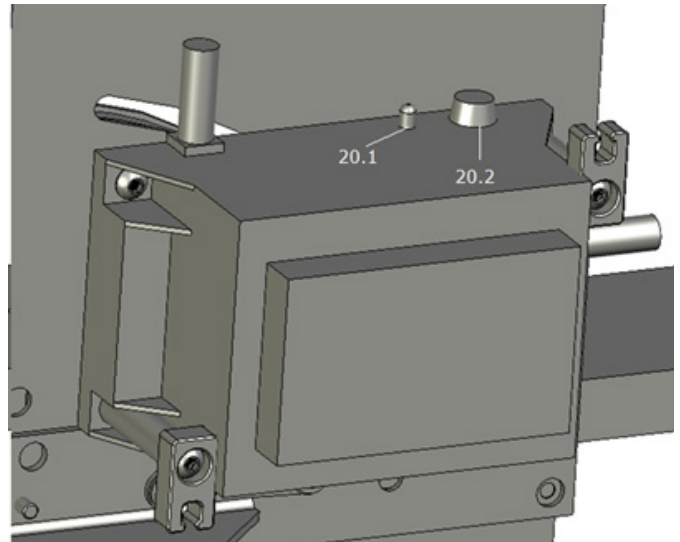
**Let op:**

haal altijd eerst de stekker uit het stopcontact voordat u onderhouds-, reparatie- of reinigingswerkzaamheden uitvoert.

Symptoom	Oorzaak	Oplossing
Draad wordt niet heet.	Stekker zit niet in het stopcontact.	Steek de netstekker in een door een elektricien correct geïnstalleerd stopcontact.
	Is het apparaat ingeschakeld met de aan/uit-schakelaar?	Inschakelen (4 afb. 1).
	Eventueel gebruikte kabeltrommel of verlengsnoer controleren.	<ul style="list-style-type: none"> <li>• Kabel op beschadigingen controleren</li> <li>• Overbelastingsschakelaar op kabeltrommel resetten</li> <li>• Voer een visuele controle uit van alle kabels aan de buitenkant van het apparaat en controleer of ze stevig vastzitten</li> </ul>
	Isolatie tussen snijdraad en onderste draadgeleidingsrol.	<p>Gesmolten en later afgekoeld polystyreen is langs de snijdraad gelopen en vormt na uitharding een isolatie. Stroom kan niet stromen: draadspanner (23.3 + 23.4 afb. 25) openen, draad onder aan de snijbeugel losmaken en reinigen (bijv. met schuurvlies), evt. snijdraad vervangen.</p> <p>Met een kleine schroevendraaier en schuurvlies de draadgeleidingsrol voorzichtig reinigen, zodat er geen uitgehard styropor meer aan de rol hecht. Geleidingsgroef in de rol moet schoon zijn. Evt. de draadgeleidingsrol vervangen (afb. 19).</p>
Bedrijfsindicatie (diode) op de transformator brandt niet als de netstekker is ingestoken en de aan/uit-schakelaar op AAN staat.	Zekering defect.	Zekering controleren (20), zo nodig vervangen (er worden 2 reservezekeringen bij de isolatie-plaatsnijder meegeleverd). Als de zekering na het vervangen direct weer doorbrandt, laat het apparaat dan door een STORCH-servicepunt controleren.
Draad breekt vaak.	<ul style="list-style-type: none"> <li>• Draad te strak gespannen</li> <li>• Er is geen originele snijdraad gebruikt</li> </ul>	Plaats uitsluitend de voor het snijapparaat bestemde en reeds ingekorte snijdraad (art.-nr. 57 00 48) in het apparaat.
	Bovenste en/of onderste kabelgeleidingsrol vervuild/gecorrodeerd.	Demonteer de draad en de rollen. Rollen met schuurvlies reinigen en weer inbouwen. Als het probleem niet is verholpen, vervangt u beide rollen en het bevestigingsmateriaal (afb. 19 + 21).
Insnesdes worden niet recht.	Draad te lang.	Plaats uitsluitend de voor het snijapparaat bestemde en reeds ingekorte snijdraad (art.-nr. 57 00 48) in het apparaat.
	Draad te los.	Draadspanner (afb. 23) door omklappen in eindpositie spannen.
		Let op de correcte aanbrenging aan de snijbeugel en de correcte positie over de draadgeleidingsrol (afb. 22).
	Na langdurig gebruik kan de veer zijn uitgerekt en moet deze worden vervangen.	
Plaatsteun niet correct uitgelijnd.	Plaats een isolatieplaat op de rechter plaatsteun en schuif deze tot aan de snijdraad (apparaat uitgeschakeld). Maak de excenter onder de rechter plaatsteun los met een inbussleutel en lijk de excenter uit totdat de isolatieplaat parallel aan de draad loopt, draai de inbusschroef weer vast.	
Snijbeugel niet ver genoeg opengeklapt.	Klap de beugel tot de aanslag open en zet deze vast met de borgschroeven (15 afb. 1).	

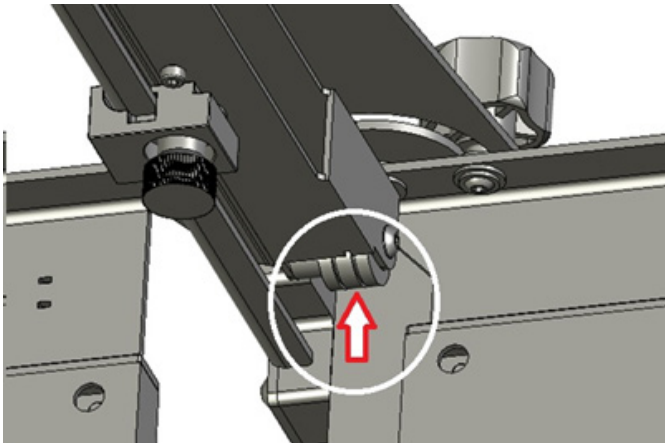


Afb. 19

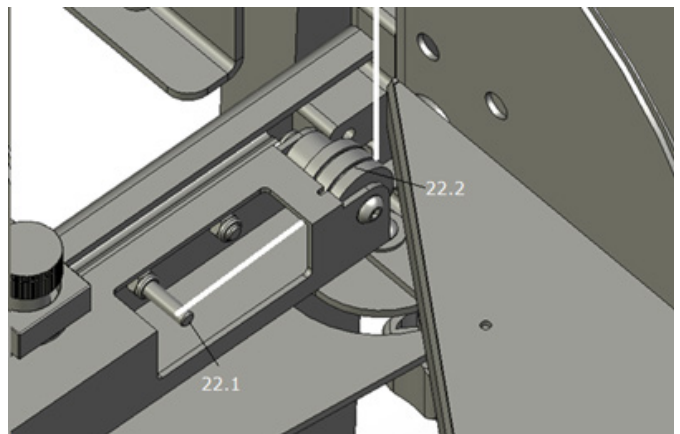


Afb. 20

20.1	Bedrijfsindicatie
20.2	Zekering 10 A

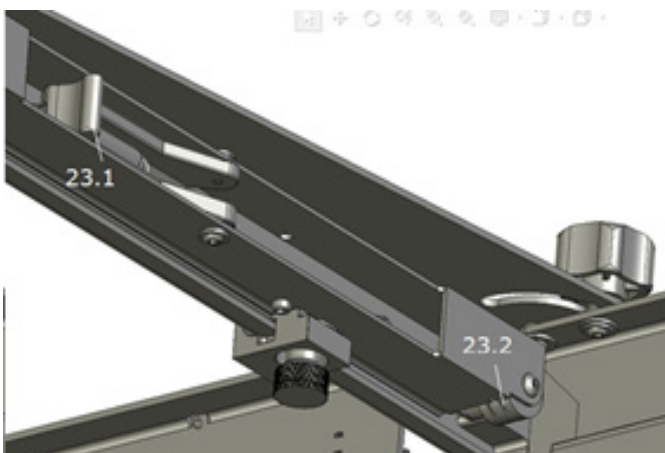


Afb. 21



Afb. 22

22.1	Inhangpin voor snijdraad
22.2	Draadgeleidingsrol, rechte groef



Afb. 23

23.1	Draadspanner
23.2	Draadgeleidingsrol

### Storingen, verhelpen van storingen

Voor een storingsvrije werking zijn regelmatig en zorgvuldig reinigen en onderhoud vereist. Bij het verhelpen van storingen moet de transformator altijd van het stroomnet worden losgekoppeld. Trek de stekker uit het stopcontact!

Als de storing niet kon worden verholpen met de in het hoofdstuk Troubleshooting genoemde handelwijzen, neem dan contact op met de STORCH Service of een van de STORCH Servicepunten bij u in de buurt. Voer geen reparaties uit aan de transformator of vervang deze niet door een type dat niet door STORCH is goedgekeurd.

Andere storingen die een reparatie van het apparaat vereisen, mogen alleen door vakpersoneel van STORCH of een geautoriseerd STORCH-servicepunt worden verholpen.

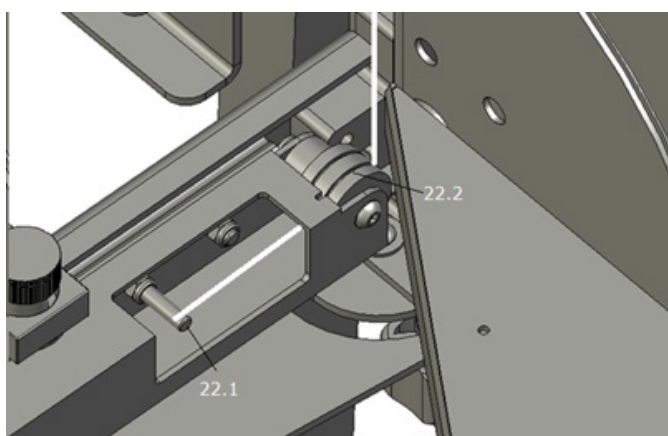
### Reserveonderdelen, verbruiksartikelen

Alle onderdelen van het apparaat zijn verkrijgbaar bij STORCH en zijn verkooppartners. Wij adviseren om origineel snijdraad op voorraad te nemen (d =

0,7 mm) art.-nr. 57 00 48 en voldoende zekeringen (10 A) art.-nr. 57 00 04.

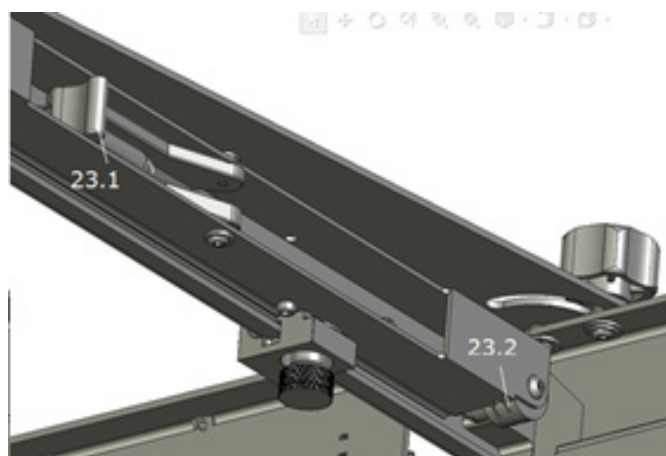
Voor de hoeksnijder bieden wij de reservedraad art.-nr. 57 33 02 aan.

## 11. Onderhoud



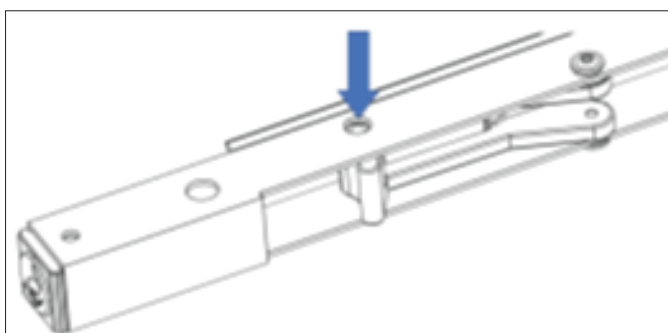
Afb. 24

22.1	Inhangpin voor snijdraad
22.2	Draadgeleidingsrol, rechte groef



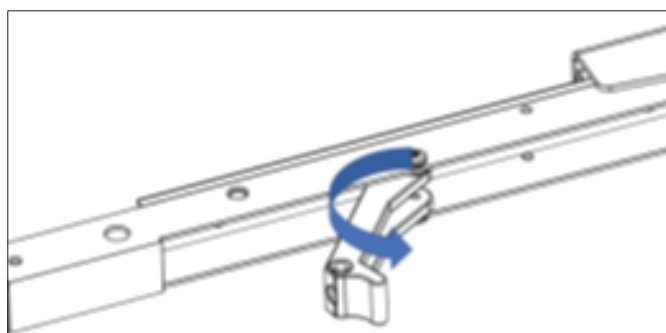
Afb. 25

23.1	Draadspanner
23.2	Draadgeleidingsrol



Afb. 26

Bout indrukken



Afb. 27

Draadspanner uitklappen

### 11.1 Draadwissel (grote snijbeugel)

- Schakel het apparaat uit, trek de stekker uit het stopcontact en laat het ca. 5 minuten afkoelen.
- Maak de draadspanner boven op de snijbeugel los en hang de draad uit.
- Leid de nieuwe ingekorte draad over de bovenste draadgeleidingsrol en hang deze boven in de veer. Hang de draad onderaan in de daarvoor bestemde inhangpinnen.
- Span de draadspanner weer aan tot deze vastklikt.



### 11.2 Onderhoud hoeksnijder

Let erop dat de geleidingsrail (17, afb. 12) vrij is van stof, vuil en poetsresten. Reinig de geleider en de slede (28, afb. 13) indien nodig met een schone, zachte doek of een borstel. Vermijd het inspuiten met smeer-/glijmiddel, bijv. siliconenspray enz.

### 11.3 Draadwissel (hoeksnijder)

Maak de bevestiging voor versteksnijdingen los (19, afb. 12) en voer deze naar beneden zodat u de nieuwe draad aan het uiteinde van de veer kunt bevestigen.

Leid de draad over de geleidingsrol (31, afb. 12) en de hoekverstelling (20, afb. 12). Bevestig nu de lus van de nieuwe snijdraad en de daarboven liggende schroef. Zorg ervoor dat de draad door de groef van de rollen loopt. Span de draad zover aan dat deze recht loopt en niet doorhangt.

**AANWIJZING** Gebruik voor het vervangen van de draad voor de hoeksnijder uitsluitend de reservedraad art.-nr. 57 33 02.

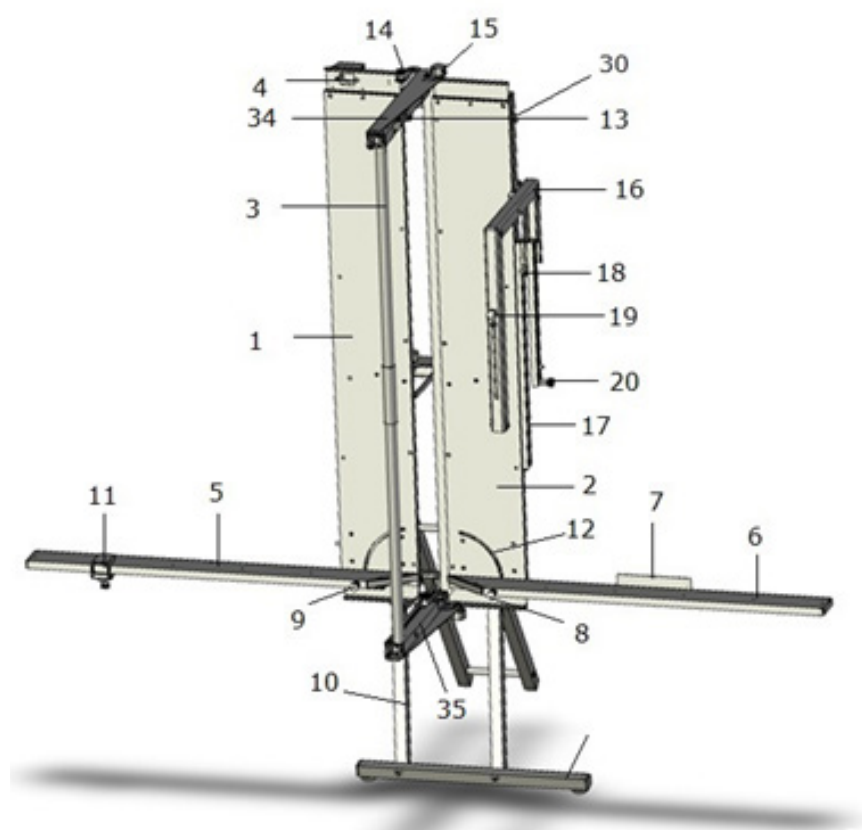
### 11.4 Onderhouden

Reinig het apparaat in uitgeschakelde en afgekoelde toestand uitsluitend met een licht vochtige doek.

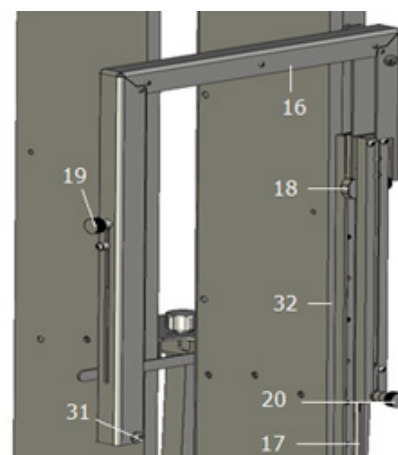


- Spuit geen onderhouds- en/of smeeroliën, vetten of iets dergelijks in de kogellagerschuiven!
- Als de kogellagerschuiven niet meer vrij en soepel draaien, schakelt u het apparaat uit, trekt u de stekker uit het stopcontact en laat u het ca. 5 minuten afkoelen.
- Sproei vervolgens het opgehoopte vuil op de kogellagerschuiven schoon met remreiniger.
- Laat de kogellagerschuiven lang genoeg drogen tot de remreiniger is verdampt. Beweeg daarbij de snijbeugel volledig heen en weer.

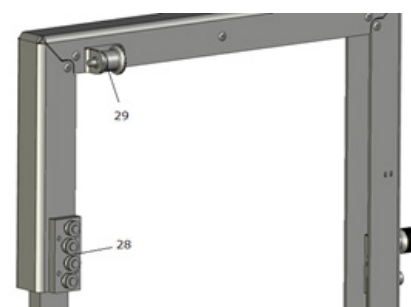
## 12. Detailtekening/Overzicht reserveonderdelen



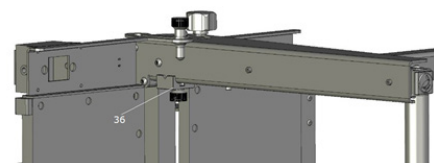
Afb. 28



Afb. 29



Afb. 30

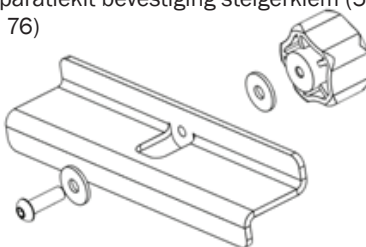


Afb. 31

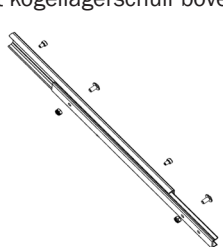
Nr.	Art.-nr.	Aanduiding	Set-nr.	Aantal
5	57 40 12	Plaatsteun links compleet PC STAR	8	1
6	57 40 11	Plaatsteun rechts compleet PC STAR	7	1
10	57 00 18	Voet voor vrijstaand gebruik		1
11	57 40 13	Herhalingsraster linker plaatsteun	15	1
13	57 05 84	Reparatiekit draadspanner inclusief veer	9	1
14	57 40 17	Herhalingsraster versteksnijdijng	18	1
15	57 05 82	Reparatiekit bevestigingsbout snijbeugel (boven of onder)	6	1
16	57 40 05	Hoeksnijder (EKS)		1
17	57 40 06	Geleidingssele met rail voor EKS PC STAR (incl. 28)	10	1
18	57 40 14	Diepteanslag EKS	16	1
19	57 40 19	Vergrendeling voor versteksnijdijng EKS	12	1
20	57 40 21	Hoekverstelling voor EKS	11	1

Nr.	Art.-nr.	Aanduiding	Set-nr.	Aantal
29	57 40 08	Vergrendelbout met parkeerstand voor hoeksnijder PC STAR	14	1
31	57 40 07	Geleidingsrol voor hoeksnijder PC STAR	13	1
34	57 05 77	Reparatiekit kogellagerschuif boven	2	1
35	57 05 78	Reparatiekit kogellagerschuif onder	3	1
24, Afb. 2	57 05 76	Reparatiekit bevestiging steigerklem	1	1
36, Afb. 27	57 40 16	Herhalingsraster diepteuitsnijding PC STAR	17	2
Afb. 19/21	57 05 81	Reparatiekit geleidingsrol (boven of onder)	5	1
25, Afb. 2	57 40 01	Reparatiekit transformator PC STAR	4	1
o. Afb.	57 00 04	Zekering transformator 10 A (set van 2 stuks)		1
o. Afb.	57 00 48	Vervangingsdraad (set van 5 stuks)		1
o. Afb.	57 40 18	Reparatieschroevenset PC STAR		1
o. Afb.	57 33 02	Reservedraad hoeksnijder (1 verpakking, 5 stuks)		1
o. Afb.	57 40 09	Draadspanveer voor hoeksnijder PC STAR		1

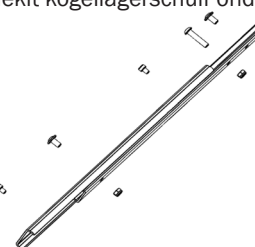
**Set 1**  
 Reparatiekit bevestiging steigerklem (57 05 76)



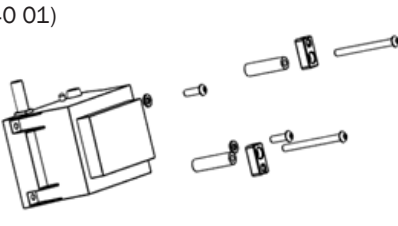
**Set 2**  
 Reparatiekit kogellagerschuif boven (57 05 77)



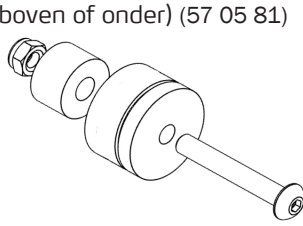
**Set 3**  
 Reparatiekit kogellagerschuif onder (57 05 78)



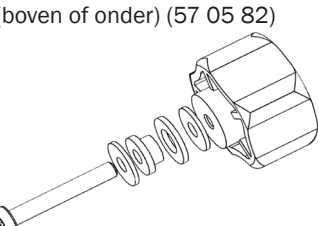
**Set 4**  
 Reparatiekit transformator PC STAR (57 40 01)



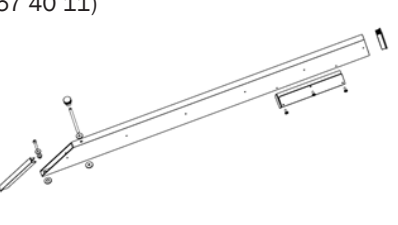
**Set 5**  
 Reparatiekit geleidingsrol (boven of onder) (57 05 81)



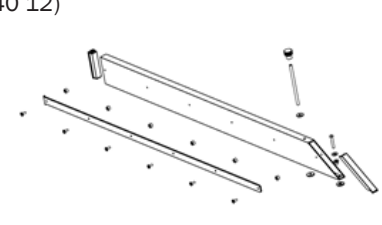
**Set 6**  
 Reparatiekit bevestigingsbout snijbeugel (boven of onder) (57 05 82)



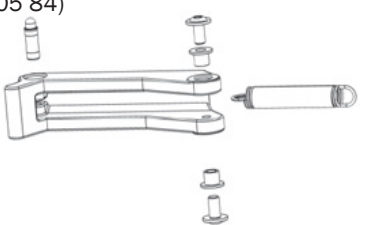
**Set 7**  
 Plaatsteun rechts PC STAR (57 40 11)



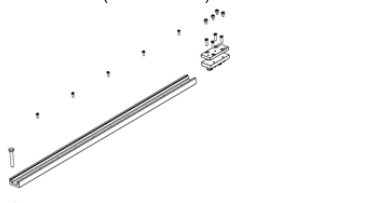
**Set 8**  
 Plaatsteun links compleet PC STAR (57 40 12)



**Set 9**  
 Reparatiekit draadspanner incl. veer (57 05 84)



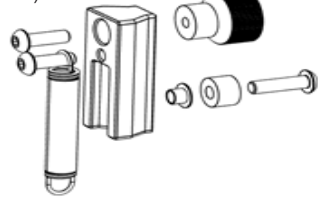
**Set 10**  
 Geleidingslede met rail voor hoeksnijder PC STAR (57 40 06)



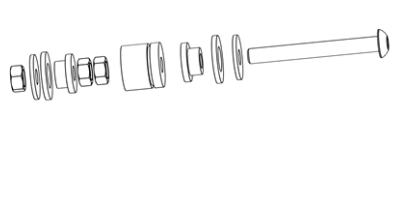
**Set 11**  
 Hoekverstelling voor EKS PC STAR (57 40 21)



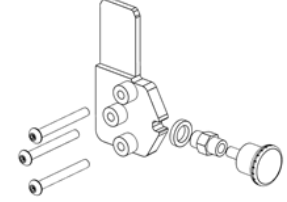
**Set 12**  
 Bevestiging voor versteksnijdingen EKS (57 40 19)



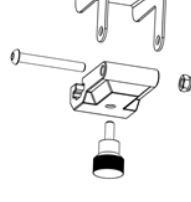
**Set 13**  
 Geleidingsrol voor hoeksnijder PC STAR (57 40 07)



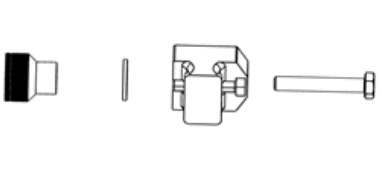
**Set 14**  
 Vergrendelbout met parkeerstand voor hoeksnijder PC STAR (57 40 08)



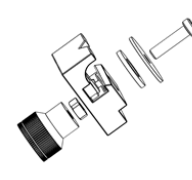
**Set 15**  
 Herhalingsraster steun links PC STAR (57 40 13)




**Set 16**  
 Diepteanslag hoeksnijder PC STAR (57 40 14)



**Set 17**  
 Herhalingsraster diepte-uitsnijding PC STAR (57 40 16)



**Set 18**  
 Herhalingsraster versteksnijding wPC STAR (57 40 17)



## 13. Garantie

Voor onze apparaten gelden de wettelijke garantietermijnen van 12 maanden vanaf de aankoopdatum/factuurdatum van de commerciële eindklant.

### Beroep op garantie

Als er sprake is van een garantiegeval, verzoeken wij u het complete apparaat samen met de factuur gratis naar ons logistiek centrum in Berka of naar een door ons geautoriseerd servicepunt te sturen. Neem hiervoor contact op met uw STORCH-verkoopadviseur.

### Garantieclaims

Vorderingen op garantie bestaan uitsluitend voor materiaal- of fabricagefouten en uitsluitend bij beoogd gebruik van het apparaat. Slijtageonderdelen vallen niet onder de garantie. Alle aanspraken vervallen door het inbouwen van onderdelen van andere oorsprong, bij ondeskundige hantering en opslag en bij duidelijke niet-naleving van de gebruiksaanwijzing.

### Uitvoeren van reparatiewerkzaamheden

Alle reparaties mogen uitsluitend door onze fabriek of door geautoriseerde STORCH-servicepunten worden uitgevoerd.

## 14. Afvalverwijdering

Informatie van de fabrikant conform § 18 lid 4 ElektroG: de Duitse wet op elektrische en elektronische apparatuur (ElektroG) bevat een groot aantal eisen voor de omgang met elektrische en elektronische apparatuur (vergelijkbaar met de Nederlandse wetgeving). De belangrijkste zijn hier samengevat.

### 1. Gescheiden registratie van oude apparaten

Afgedankte elektrische en elektronische apparatuur wordt ook wel 'oude apparaten' genoemd. Eigenaars van oude apparaten moeten deze gescheiden van het ongesorteerde gemeentelijke afval afvoeren. Oude apparaten behoren niet tot het huisvuil, maar moeten via speciale inzamel- en terugnamesystemen worden ingeleverd.

### 2. Batterijen, accu's en lampen

Eigenaars van oude apparaten moeten oude batterijen en accu's die niet door het oude apparaat zijn omsloten, evenals lampen die onverwoestbaar uit het oude apparaat kunnen worden verwijderd, in de regel van het oude apparaat scheiden voordat ze bij een inzamelpunt worden afgegeven. Dit geldt niet voor zover oude apparaten worden voorbereid voor hergebruik onder medewerking van een publiekrechtelijke afvalverwerkingsdienst.

### 3. Mogelijkheden voor het inleveren van oude apparaten


Eigenaren van oude apparaten uit particuliere huishoudens kunnen deze kosteloos inleveren bij de inzamelpunten van de publiekrechtelijke afvalverwerkingsbedrijven of bij de door fabrikanten of distributeurs wettelijk opgerichte inzamelpunten. Winkels met een verkoopoppervlakte van ten minste 400 m<sup>2</sup> voor elektrische en elektronische apparatuur en levensmiddelenwinkels met een totale verkoopoppervlakte van ten minste 800 m<sup>2</sup>, die meerdere keren per jaar of permanent elektrische en elektronische apparatuur aanbieden en op de markt aanbieden, zijn onderworpen aan de terugnameverplichting. Dit geldt ook bij verkoop met gebruikmaking van communicatiemiddelen op afstand, wanneer de opslag- en verzendoppervlakken voor elektrische en elektronische apparatuur minstens 400 m<sup>2</sup> bedragen of de totale opslag- en verzendoppervlakken minstens 800 m<sup>2</sup> bedragen. Distributeurs moeten de terugname in principe garanderen door middel van geschikte terugname mogelijkheden op een redelijke afstand van de betreffende eindgebruiker. De mogelijkheid om een oud apparaat kosteloos terug te geven bestaat bij distributeurs die verplicht zijn tot terugname, onder andere wanneer een nieuw, vergelijkbaar apparaat dat in wezen dezelfde functies vervult, aan een eindgebruiker wordt afgegeven.

Indien een nieuw apparaat aan een particulier huishouden wordt geleverd, kan het gelijkaardige oude toestel ook daar kosteloos worden opgehaald; dit geldt bij een verkoop met gebruikmaking van telecommunicatiemiddelen voor toestellen van de categorieën 1, 2 of 4 conform § 2 lid 1 ElektroG, namelijk 'warmtewisselaars', 'beeldschermapparaten' of 'grote apparaten' (de laatste met ten minste een buitenafmeting van meer dan 50 centimeter). Eindgebruikers worden bij het sluiten van een koopcontract ondervraagd over hun intentie tot teruggave. Bovendien bestaat de mogelijkheid tot gratis teruggave bij inzamelpunten van de distributeurs, ongeacht de aankoop van een nieuw apparaat, voor dergelijke oude apparaten die in geen enkele buitenafmeting groter zijn dan 25 centimeter, en wel beperkt tot drie oude apparaten per type apparaat.

### 4. Privacyverklaring

Oude apparaten bevatten vaak gevoelige persoonsgegevens. Dit geldt in het bijzonder voor apparatuur op het gebied van informatie- en telecommunicatietechnologie, zoals computers en smartphones. Houd er in uw eigen belang rekening mee dat elke eindgebruiker zelf verantwoordelijk is voor het wissen van de gegevens op de af te voeren oude apparaten.

### 5. Betekenis van het symbool 'doorgekruiste afvalcontainer'

 Het symbool van een doorgekruiste afvalcontainer dat geregeld is afgebeeld op elektrische en elektronische apparatuur, geeft aan dat het betreffende apparaat aan het einde van zijn levensduur gescheiden van ongesorteerd huishoudelijk afval moet worden ingezameld.

## 15. EG-conformiteitsverklaring

Naam/adres van de verstrekker:

STORCH Malerwerkzeuge & Profigeräte GmbH,  
Platz der Republik 6, 42107 Wuppertal, Germany

NL

Hierbij verklaren wij dat het hieronder vermelde apparaat voldoet aan de relevante harmonisatiewetgeving van de Unie.  
Bij een niet met ons overeengekomen wijziging van het apparaat verliest deze verklaring haar geldigheid.

Beschrijving van het apparaat	
Type apparaat	ProCut STAR Isolatieplaatsnijder
Artikelnummer	57 40 00

Toegepaste richtlijnen	
EMC-richtlijn	2014 / 30 / EU
Laagspanningsrichtlijn	2014/35/EU
RoHS-richtlijn	2011 / 65 / EU

Toegepaste geharmoniseerde normen	
Methoden voor het meten van de elektromagnetische velden van huishoudelijke en soortgelijke elektrische apparaten met het oog op de veiligheid van personen in elektromagnetische velden	EN 62233:2008
Veiligheid van elektrische apparaten voor huishoudelijk en soortgelijk gebruik	EN 60335-1:2012 + A11:2014 + A13:2017 + A1:2019 + A14:2019 + A2:2019 + A15:2021
Veiligheid van elektrische apparaten voor huishoudelijk en soortgelijk gebruik	EN 60335-2-45:2002 + A1:2008 + A2:2012
Technische documentatie voor de beoordeling van elektrische en elektronische apparatuur met betrekking tot de beperking van gevaarlijke stoffen	EN IEC 63000:2018

Gevolmachtigde voor het samenstellen van de technische documentatie:

STORCH Malerwerkzeuge & Profigeräte GmbH  
Platz der Republik 6 . 42107 Wuppertal



Steffen Siebert

- Algemeen Directeur -

Wuppertal, 03-2024

## 16. Markering van het product



## Table des matières

Page

1	Informations générales	38
2	Description du produit	38
3	Sécurité	39
4	Consignes de sécurité	41
5	Vue d'ensemble de l'appareil	42
6	Montage et mise en service	43
7	Variante de coupe du grand arceau	44
8	Montage et mise en service de la découpeuse d'angle	45
9	Variante de coupe de la découpeuse d'angle	46
10	Dépannage	48
11	Maintenance/entretien	50
12	Schéma détaillé/vue d'ensemble des pièces de rechange	52
13	Garantie	54
14	Mise au rebut	54
15	Déclaration de conformité CE	55
16	Marquage du produit	55

## 1. Informations générales

### 1.1 Identification

Ce document est le manuel d'utilisation de l'appareil de découpe de panneaux isolants ProCut STAR de la société STORCH. Le mode d'emploi décrit le fonctionnement de l'appareil de découpe de panneaux isolants et fournit les informations les plus importantes pour sa manipulation et son utilisation sûres. Toutes les indications se réfèrent à l'état actuel du développement technique de l'appareil et sont valables uniquement si aucune modification n'y est apportée.

### 1.2 Remarques importantes sur le manuel d'utilisation

#### 1.2.1 Conservation du manuel d'utilisation

Le manuel doit être disponible à tout moment pendant le cycle de vie de l'appareil.

#### 1.2.2 Autres documents applicables

Certificat de conformité CE

## 2. Description du produit

### 2.1 Données relatives au produit

2.1.1 Caractéristiques techniques	
Longueur de coupe	128 cm
Profondeur de coupe	30 cm à 90° - 22 cm à 45°
Poids de l'appareil	23 kg
Découpe	Thermique
Fusible	10 A
Longueur de câble	3 mètres
Tension d'alimentation	230 V/50 Hz

Informations non garanties! Sous réserve de modifications techniques et d'erreurs !

### 2.2 Contenu de la livraison

Appareil de découpe de panneaux isolants ProCut STAR avec transformateur intégré, support de dégagement, découpeuse d'angle, équerre, 2 fils de rechange coupés à longueur, 2 fusibles de rechange, carton de transport et de rangement, manuel d'utilisation.

### 3. Sécurité

#### 3.1 Présentation des consignes de sécurité

Les consignes de sécurité suivantes représentées dans le manuel d'utilisation correspondent à différents niveaux de danger et doivent impérativement être respectées :

**DANGER**

**DANGER** indique une situation dangereuse imminente qui, si elle n'est pas évitée, peut entraîner la mort ou des blessures graves.

**AVERTISSEMENT**

**AVERTISSEMENT** indique un danger induit par un comportement incorrect pouvant entraîner la mort ou des blessures graves (par ex. mauvaise utilisation, non-respect des consignes, etc.).

**PRUDENCE**

**ATTENTION** indique une situation potentiellement dangereuse qui, en l'absence de mesures de sécurité appropriées, peut entraîner des blessures mineures ou modérées.

**CONSIGNE**

**AVERTISSEMENT** indique une situation qui, en l'absence de mesure appropriée, peut entraîner des dommages matériels.

#### 3.2 Représentation des pictogrammes

En plus des consignes de sécurité mentionnées plus haut, les pictogrammes suivants peuvent apparaître, accompagnés en marge de leur signification :



Interdit toute action ou activité liée à une source de danger, le non-respect pouvant entraîner des accidents graves.



Avertit d'un danger illustré par le pictogramme.



Oblige à agir ou à intervenir en présence d'une source de danger, le non-respect pouvant entraîner des accidents graves.

#### 3.3 Sécurité du produit

##### 3.3.1 Utilisation conforme

L'appareil est exclusivement destiné à la découpe de panneaux en polystyrène EPS/XPS, de panneaux de primaire EPS et de panneaux en polyuréthane PUR et PIR.



##### 3.3.2 Mauvaise utilisation prévisible NON AUTORISÉE

- Utilisation en atmosphères explosibles
- Utilisation non conforme aux prescriptions
- Modifications apportées à l'appareil
- Utilisation de pièces d'usure non homologuées par le fabricant
- Fonctionnement par temps pluvieux
- Entrée en contact avec le fil chaud
- Changement de fil avec l'appareil sous tension
- Fonctionnement avec câble ou boîtier de transformateur défectueux
- Mise en service en position instable ou en suspension non sécurisée de l'appareil sur le garde-corps d'un échafaudage

## 3.4 Consignes de sécurité

### 3.4.1 Consignes générales de sécurité

AVERTISSEMENT

#### Respectez les consignes de sécurité.

L'appareil possède une plage de tension pouvant présenter un danger électrique pour les personnes et les animaux. Il ne doit être vissé et/ou démonté que par des personnes autorisées. De même, la maintenance et les réparations ne doivent être effectuées que par des électriciens qualifiés et des ateliers spécialisés agréés. L'utilisation de l'appareil se fait sous la seule responsabilité et aux risques de l'acheteur/de l'utilisateur.

PRUDENCE

#### Risque de chute dû au câble de raccordement :

- Ne posez pas les câbles et les flexibles dans la zone de déplacement de la zone de travail.



PRUDENCE

- Ne touchez jamais le fil chaud.
- Éteignez l'appareil lorsqu'il n'est pas utilisé.



DANGER

#### Danger : risque de choc électrique

- Raccordez l'appareil uniquement à une prise de courant (230 V) avec mise à la terre, installée correctement par un électricien qualifié. Les raccords et les conduites de raccordement doivent être protégés contre les projections d'eau. Utilisation uniquement si les câbles de raccordement au réseau sont en parfait état.
- Lorsque vous travaillez à l'extérieur ou dans un environnement humide, veillez impérativement à utiliser une rallonge homologuée pour l'extérieur et à utiliser un disjoncteur différentiel.



DANGER

#### Risque d'incendie et d'explosion

- Tout travail dans des zones antidéflagrantes est proscrit. L'appareil n'est pas protégé contre les déflagrations. Le fil incandescent peut, dans les cas extrêmes, déclencher une explosion dans ces zones pendant le fonctionnement.
- Un extincteur doit toujours être à disposition prêt à l'emploi.



### 3.4.2 Équipement de protection individuelle (EPI)

AVERTISSEMENT

#### AVERTISSEMENT : Risque de blessure en cas de non-utilisation de l'EPI RISQUES EN LIEN AVEC LES MATÉRIAUX OU LES VAPEURS TOXIQUES

- La découpe des panneaux isolants à l'aide du fil chaud génère inévitablement de la fumée contre laquelle l'utilisateur et les personnes se trouvant dans la zone de travail doivent se protéger au moyen de l'EPI.
- L'EPI comprend les lunettes de protection, un masque respiratoire, des gants de protection/de travail et des vêtements de protection.
- Consultez le fabricant des panneaux pour connaître les risques d'exposition et lisez les fiches de données de sécurité (FDS) avant leur traitement.
- En cas d'utilisation de l'appareil à l'intérieur, il est impératif de prévoir une ventilation optimale.
- Portez toujours des gants de protection lors de l'utilisation de l'appareil afin d'éviter de vous brûler avec le fil chaud.



### 3.5 Responsabilité de l'exploitant

REMARQUE

#### L'exploitant doit s'assurer de ce qui suit :

- L'appareil ne doit être utilisé que conformément à l'usage prévu.
- L'appareil doit être entretenu conformément aux instructions de ce manuel d'utilisation.
- L'appareil ne doit être utilisé que conformément aux directives locales et à l'ordonnance sur la sécurité au travail.
- Toutes les précautions doivent être prises pour éviter les dangers liés à l'appareil.
- Toutes les mesures de premiers secours, d'approvisionnement et de lutte contre l'incendie doivent être prises.



### 3.6 Organisation/personnel

#### 3.6.1 Opérateurs

REMARQUE

- L'opérateur doit avoir lu et compris le manuel d'utilisation avant la première utilisation de l'appareil.
- Seuls les opérateurs autorisés et formés sont en droit d'accéder à l'appareil et de l'utiliser.
- Le manuel d'utilisation doit toujours être à la disposition de l'opérateur.
- L'opérateur ne doit pas être sous l'influence de l'alcool, de drogues ou de médicaments.
- L'utilisation est interdite aux enfants, aux personnes dont la capacité a évolué et aux femmes enceintes.





## 4. Consignes de sécurité



Protégez l'appareil de l'humidité. Il est interdit de l'utiliser à l'extérieur par temps pluvieux. Pour le nettoyage, utilisez uniquement des produits secs et n'utilisez aucun détergent ou lubrifiant contenant des solvants.



Le filament incandescent est très chaud. Tout contact entraîne inévitablement des brûlures. L'utilisation de gants de protection est recommandée. Le fil est sous tension mécanique (force du ressort). Des étincelles se dégagent en cas de rupture du fil incandescent. Le port de lunettes de protection est recommandé. Le fil à incandescence chaud (source d'inflammation) entraîne un risque d'incendie ; tenez à l'écart les objets facilement inflammables.



Si le câble de raccordement (ou la fiche) est défectueux, remplacez-le immédiatement. Les réparations des composants électriques doivent être effectuées uniquement par un électricien qualifié ou un point de service STORCH !



Débranchez l'appareil du secteur avant de remplacer le fil de coupe !



Utilisez exclusivement le fil de coupe de rechange spécial STORCH (d = 0,7 mm, réf. 57 00 48) pour l'appareil de base et la réf. 57 33 02 pour la découpeuse d'angle. L'utilisation d'autres fils endommage l'appareil, le transformateur et peut être à l'origine d'autres dommages.



Lorsque l'appareil est raccordé au secteur, le transformateur produit de la chaleur, même lorsque l'appareil est éteint. Veillez à ce que cette chaleur puisse s'évacuer sans entrave et à ce qu'aucun objet sensible ne devienne une source de danger en étant exposé à cette chaleur.



L'appareil ne doit être utilisé que s'il peut être employé en toute sécurité. Sur un échafaudage, l'appareil ne doit être monté que vers l'intérieur de l'échafaudage, dans le montant supérieur de la lisse arrière. Une fois fixé au montant supérieur, l'appareil doit impérativement être sécurisé contre les chutes en bloquant le verrou de sécurité du support d'échafaudage (à l'arrière de l'appareil). L'appareil ne doit pas être mis en service s'il ne peut pas être bloqué ou en l'absence du montant inférieur de la lisse arrière ! Une fois l'appareil installé sur le lieu d'utilisation, vérifiez sa « stabilité ».



Si un appareil installé est laissé sans surveillance, protégez-le contre les influences extérieures et contre l'utilisation par des personnes non autorisées. Débranchez la fiche secteur. L'exploitant de l'appareil est chargé d'éliminer les sources de danger et des risques de trébuchement à proximité de l'appareil (par ex. câbles électriques non sécurisés, emballage, etc.).

## 5. Vue d'ensemble de l'appareil

### 5.1 Vue d'ensemble

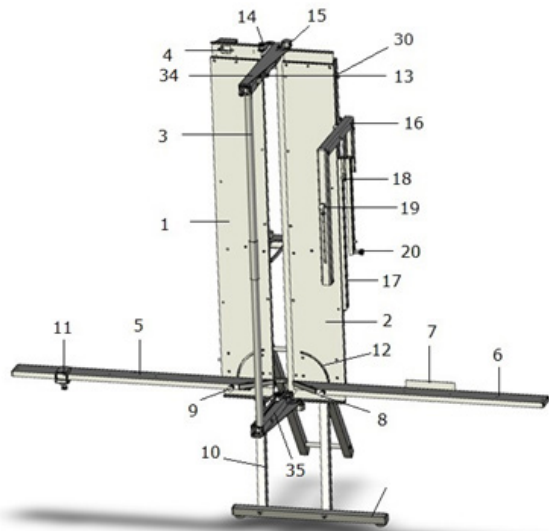


Fig. 1

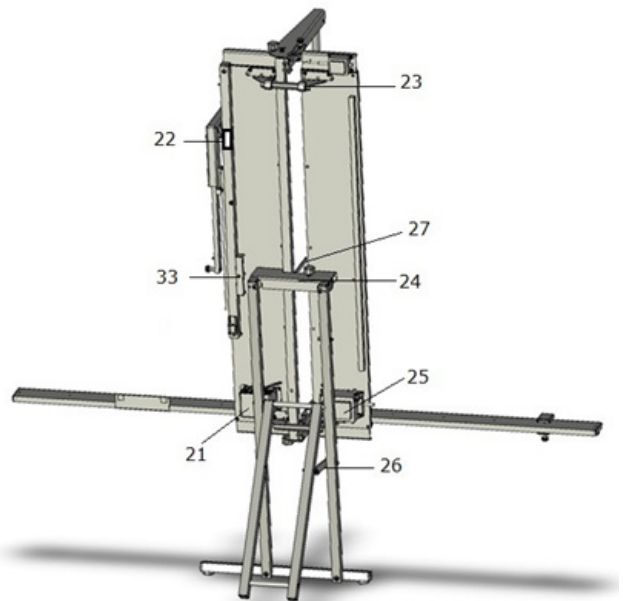


Fig. 2

1	Plaque de base gauche
2	Plaque de base droite
3	Étrier de coupe
4	Interrupteur Marche/Arrêt de l'appareil de base et de la découpeuse d'angle
5	Rail d'appui gauche
6	Rail d'appui droit
7	Porte-plaque
8	Vis de fixation pour rail d'appui droit
9	Vis de fixation pour rail d'appui gauche
10	Support
11	Cavalier de répétition rail d'appui gauche
12	Graduations d'angle
13	Tendeur de câble
14	Cavalier de répétition découpe à onglet
15	Vis de blocage de l'étrier de découpe (haut et bas)
16	Découpeuse d'angle (EKS)
17	Glissière EKS
18	Butée de profondeur EKS
19	Fixation pour découpes à onglet EKS
20	Réglage angulaire pour EKS
30	Prise de la découpeuse d'angle
34	Kit de réparation glissière à roulement à billes supérieure
35	Kit de réparation glissière à roulement à billes inférieure

21	Coffret de rangement
22	Position d'arrêt de l'EKS
23	Support d'appui
24	Support d'appareil pour échafaudage et support de dégagement
25	Transformateur
26	Blocage support
27	Onglet
33	Poignée de transport

## 6. Montage et mise en service

L'appareil est livré dans un carton de transport et de stockage :

- Ouvrez le carton et sortez-en la découpeuse d'angle, le support et l'appareil.



### Attention !

- Ne soulevez pas l'appareil par l'étrier de coupe (3, Fig. 1) !
- Utilisez la poignée prévue à cet effet (33, Fig. 2).

L'appareil peut être installé de différentes manières en fonction du lieu d'utilisation. Pour ce faire, transportez d'abord l'appareil jusqu'au lieu d'utilisation :



### Attention !

Veillez toujours à ce que l'appareil soit bien stable !

#### Fonctionnement avec support devant l'échafaudage :

- Dépliez le support comme indiqué sur la fig. 2 et fixez le système de blocage (26) pour assurer une position stable.
- Ouvrez le verrou de sécurité sur le support à l'arrière de l'appareil (24, Fig. 2), et accrochez-le à la barre supérieure du support.
- Fermez le verrou de sécurité sur le support de l'appareil (24, Fig. 2 + 3) et vissez-le à fond.

#### Fonctionnement avec support, au sol, appuyé contre le mur de la maison :

- Déverrouillez le blocage (26).
- Inclinez l'appareil vers l'avant jusqu'à ce que le support arrière soit dégagé.
- Relevez le support et verrouillez-le à nouveau en position.
- Posez l'appareil avec le support d'appui (23) contre le mur de la maison.

#### Fonctionnement sur l'échafaudage, sans support :

- Ouvrez le verrou de sécurité sur le support à l'arrière de l'appareil (24, Fig. 2 + 3) et accrochez-le dans le montant supérieur de la lisse arrière.
- Fermez le verrou de sécurité sur le support de l'appareil (24, Fig. 2 + 3) et vissez-le à fond.
- Le transformateur (25) et la boîte de rangement (21) entrent alors en contact avec le montant inférieur de la lisse arrière.



### Attention !

Assurez-vous que l'appareil est bien positionné et bien fixé.

#### REMARQUE

Pour une utilisation sur un échafaudage, l'appareil est exclusivement utilisé en suspension ! Le support n'est pas prévu pour être utilisé sur un échafaudage.

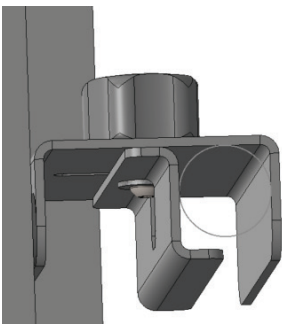


Fig. 3

Ensuite, desserrez les vis de blocage supérieure et inférieure (15) de l'étrier de coupe (3), ouvrez l'étrier jusqu'à la butée et resserrez les vis de blocage (15).

Desserrez les vis de fixation (8 + 9) des rails d'appui droit et gauche (6 + 5), rabattez les rails jusqu'à la butée et bloquez à nouveau les vis de fixation. Les rails d'appui (3) se trouvent maintenant à un angle de 90° par rapport au fil de coupe.

Branchez maintenant la fiche secteur du transformateur (25) dans la prise (230 V). L'appareil est maintenant prêt à fonctionner. Allumez l'interrupteur Marche/Arrêt (4) de l'appareil ; le voyant de fonctionnement s'allume.

#### Sélection du mode de fonctionnement :

Placez l'interrupteur à bascule (4) sur « I » pour chauffer le fil de l'étrier de coupe et en position « II » pour faire fonctionner la découpeuse d'angle.

## 7. Variantes de coupe du grand étrier de coupe

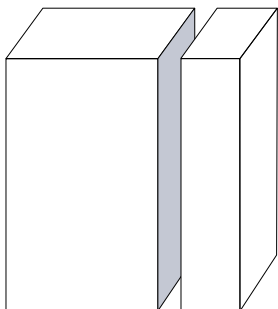


Fig. 4

### Coupe droite (longitudinale et transversale)

- Posez le panneau isolant sur les rails d'appui (6).
- Extrayez l'étrier de coupe (3).
- Poussez le panneau isolant vers la gauche jusqu'à la cote de découpe (largeur de panneau requise) que vous pouvez lire sur l'échelle de mesure du rail d'appui, puis guidez doucement l'étrier à travers le panneau isolant.
- Pour les coupes longitudinales ou transversales, le panneau peut être placé à la verticale ou à l'horizontale sur le rail de support.

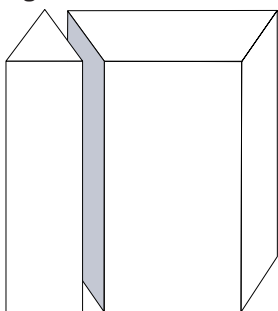


Fig. 5

### Découpe à onglet

- Relevez l'angle sur l'objet en effectuant des mesures ou à l'aide d'un rapporteur d'angle (réf. 36 82 00) et reportez-le sur le côté horizontal du panneau (Fig. 6 + 7).
- Rabattez l'outil pour onglet (27) vers l'avant et placez le panneau sur le rail d'appui (6).
- Desserrez les vis de blocage (15, haut et bas).
- Basculez l'étrier de coupe (3) vers la droite jusqu'à ce que l'outil pour onglet (27) de l'étrier de coupe coïncide avec le repère sur le panneau isolant. Resserrez les vis de blocage (15) en haut et en bas.
- Pour répéter cette coupe ultérieurement, guidez les cavaliers de répétition (14) selon l'angle réglé. L'angle est maintenu lorsque l'étrier de coupe est remis dans sa position initiale.
- Placez maintenant le panneau isolant en position verticale sur le rail d'appui et effectuez la coupe.

Mesure de l'angle sur l'objet :

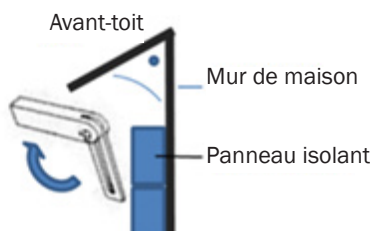


Fig. 6

Report de l'angle sur le panneau isolant :

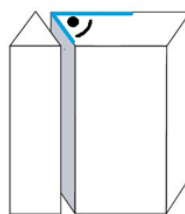


Fig. 7

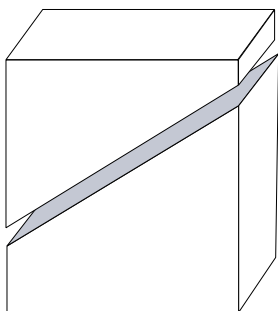


Fig. 8

### Découpe en diagonale

- Reportez l'inclinaison du toit sur le panneau isolant une seule fois en effectuant des mesures (Fig. 9) ou au moyen du rapporteur d'angle (réf. 36 82 00) et placez le panneau sur le rail d'appui (6).
- Sortez l'étrier de coupe, desserrez la vis de blocage (8) du rail d'appui et soulevez le support (6) et le panneau isolant jusqu'à ce que le fil de l'étrier de coupe coïncide avec le repère sur le panneau isolant.
- Fixez la vis de blocage (8) et guidez le fil de coupe à travers le panneau.

### Coupe en diagonale à onglet

Cette coupe est réalisée comme la découpe à onglet et la découpe en diagonale. Le panneau peut également être découpé en onglet en supplément de la découpe en diagonale.

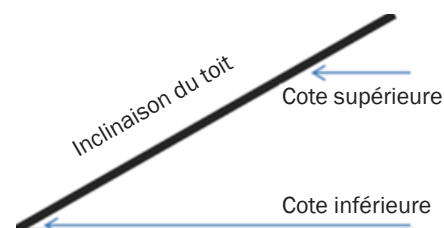


Fig. 9

### Rainurage

- Pour effectuer un rainurage, reportez la mesure de largeur du rainurage sur le panneau et la mesure de profondeur sur les deux butées de découpe en profondeur (Fig. 10.1 + 10.2). Poussez l'étrier de coupe (3) jusqu'à la butée, placez le panneau sur les rails d'appui (6), poussez le panneau vers la gauche jusqu'au repère et retirez l'étrier de coupe du panneau.

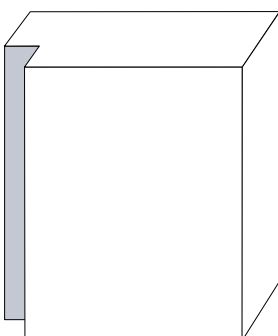


Fig. 10



Fig. 10.1

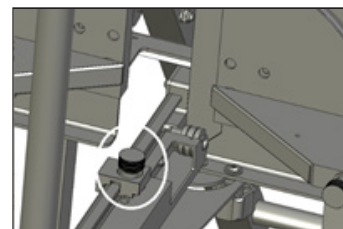


Fig. 10.2

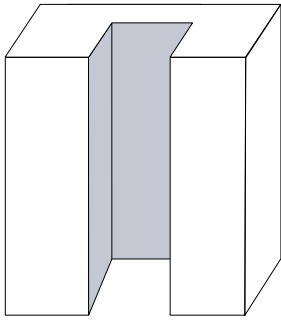


Fig. 11

#### Découpe en profondeur

- Tirez l'étrier de coupe (3) jusqu'à la profondeur souhaitée, réglez-le avec le limiteur de profondeur (Fig. 10.1 + 10.2) à la cote souhaitée et fixez-le. Remarque : soustrayez la cote à découper de l'épaisseur du panneau utilisé et positionnez la butée de profondeur sur la cote obtenue. Placez le panneau isolant sur le rail d'appui droit (6) et guidez l'étrier de coupe (3) à travers le panneau à l'emplacement de coupe souhaité jusqu'à la butée du limiteur de profondeur. Poussez le panneau isolant sur le côté jusqu'à la largeur souhaitée, puis retirez l'étrier de coupe du panneau. Si plusieurs découpes en profondeur de même largeur doivent être réalisées, utilisez le cavalier escamotable pour les découpes en longueur reproductibles (11).

FR

## 8. Montage et mise en service de la découpeuse d'angle (EKS)

La découpeuse d'angle (16) est placée sur le côté droit de la plaque de base droite (2, Fig. 1) avec les galets du chariot (28, Fig. 13) par le haut, dans le rail de guidage prévu à cet effet (17). Veillez à ce que le chariot coulissant ne se coince pas et à ce que les galets soient bien droits.

#### Vue d'ensemble de la découpeuse d'angle :

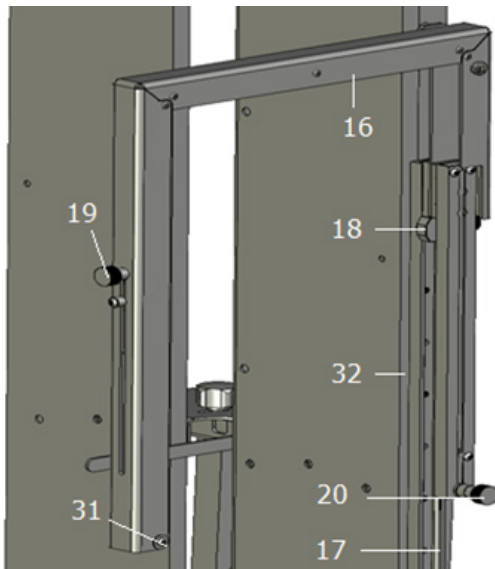


Fig. 12

16	Découpeuse d'angle
17	Glissière
18	Butée de profondeur
19	Fixation pour découpes à onglet
20	Réglage angulaire
31	Galet de guidage EKS
32	Échelle de graduation pour découpes en profondeur EKS

#### Assemblage :

Veillez à ce que le chariot coulissant ne se coince pas et à ce que les galets soient bien droits. Poussez l'EKS vers le bas jusqu'à ce que le boulon d'arrêt (29) s'enclenche en position d'arrêt.

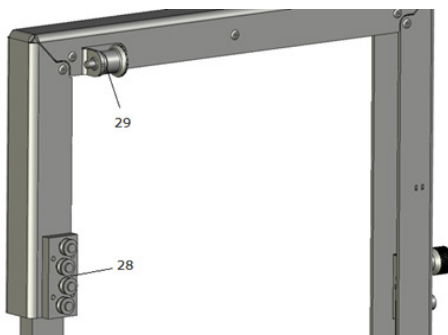


Fig. 13

28	Chariot coulissant avec galets
29	Boulon d'arrêt

#### Mise en service :

Mettez l'interrupteur (4, Fig. 1) de l'appareil en position arrêt (0, au milieu) et raccordez la fiche de l'EKS à la prise (30, fig. 1) sur l'appareil.



#### Attention :

La fiche s'adapte uniquement dans une position donnée et s'enclenche après l'insertion. Pour retirer la fiche de la prise, appuyez sur le petit bouton au-dessus de la fiche.

## 9. Variantes de coupe de l'EKS

### Réglage pour coupes en L (par ex. découpes de fenêtre)

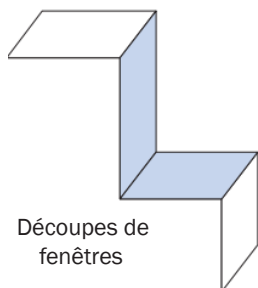


Fig. 14

Reportez la profondeur mesurée sur l'objet selon laquelle la découpeuse d'angle doit plonger dans le panneau avec la butée de profondeur (18, Fig. 12) sur l'échelle de graduation (32). Marquez la position sur le panneau isolant où le fil doit plonger.

Placez le panneau isolant sur le rail d'appui et mettez l'interrupteur marche/arrêt de l'EKS en position « II » (4, Fig. 1).

Déverrouillez l'EKS au niveau du boulon d'arrêt (29, Fig. 13) et faites glisser le câble vers le bas jusqu'à la butée à l'endroit marqué.

#### REMARQUE

Contrôlez le glissement de la découpeuse d'angle d'un seul doigt, à l'arrière de la barre supérieure de l'EKS, pour garantir que le fil s'introduise bien droit. Lorsque l'EKS atteint la butée de profondeur, poussez/tirez immédiatement le panneau isolant à l'horizontale sans forcer pour poursuivre la découpe. Placez l'interrupteur en position arrêt (0).

#### REMARQUE

Si un rebord doit être installé dans les ouvertures de fenêtre, une légère pente doit être appliquée dans la coupe horizontale.

Pour ce faire, desserrez le réglage angulaire (20, Fig. 12), poussez-le vers le haut à la cote souhaitée et fixez-le à nouveau.

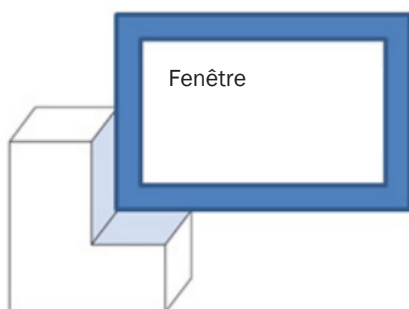


Fig. 15

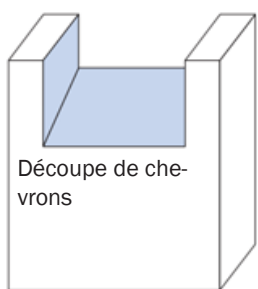


Fig. 16

### Réglages pour les découpes de chevrons

- Effectuez d'abord une découpe d'onglet avec l'inclinaison correspondante (voir découpes d'onglet Fig. 5 - 7).
- Placez ensuite le panneau isolant à l'horizontale sur le rail d'appui et poussez-le jusqu'à l'extrémité de la plaque de base droite.



#### Attention :

Veillez à ce que l'EKS soit éteinte lors des travaux de réglage !

- Déverrouillez maintenant la découpeuse d'angle et dirigez-la vers le bas avec la butée de profondeur jusqu'au bord avant inférieur de la découpe en onglet.
- Fixez la butée de profondeur.
- Alignez maintenant le fil de coupe sur le bord de coupe du panneau isolant : Desserrez le réglage angulaire (20, Fig. 12) et poussez-le vers le haut jusqu'à ce que la ligne coïncide, puis fixez-le.
- Pour éviter que le fil soit trop tendu, vous devez éventuellement desserrer la fixation pour coupes en onglet (19, Fig. 12) et pousser légèrement vers le bas.
- Repoussez l'EKS dans sa position initiale jusqu'à ce qu'elle s'enclenche.
- Reportez maintenant la mesure sur la butée de profondeur à la profondeur à laquelle l'EKS doit plonger dans le panneau isolant.
- Marquez sur le panneau isolant la position à laquelle l'EKS doit plonger pour la coupe en onglet et positionnez-le avec le repère sous le fil de l'EKS.
- Mesurez la largeur du chevron et reportez-la sur le panneau isolant. Vous pouvez également utiliser le cavalier de répétition du rail d'appui gauche (11, Fig. 1) dans l'espacement.
- Déverrouillez l'EKS et faites-la glisser jusqu'à la butée de profondeur. Poussez le panneau horizontalement jusqu'au repère ou jusqu'au cavalier de répétition et remontez l'EKS en position d'enclenchement.
- Répétez la procédure pour les autres découpes de chevrons.

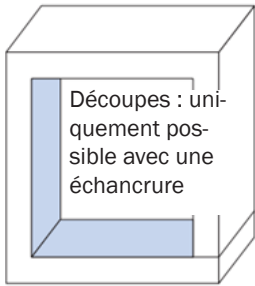


Fig. 17

### Découpes (complètes)

Marquez toutes les dimensions sur le panneau isolant. Placez le panneau isolant sur le rail d'appui (6). Guidez la découpeuse d'angle vers le bas jusqu'au point de repère pour procéder à l'échancrure dans la plaque. Faites glisser le panneau isolant de gauche à droite jusqu'à ce que vous ayez atteint la longueur de découpe souhaitée. Poussez à nouveau la découpeuse d'angle vers le haut jusqu'à ce que vous ayez également atteint la hauteur de découpe souhaitée. Faites maintenant glisser le panneau isolant de droite à gauche jusqu'à ce que vous ayez atteint la longueur souhaitée. Maintenant, ramenez la découpeuse d'angle au point de départ.



### Attention :

Éteignez toujours l'EKS après la coupe !

### REMARQUE

Si vous n'avez plus besoin de l'EKS, placez-la en position d'arrêt (Fig. 18). Débranchez auparavant la fiche de l'EKS de la prise. Pour ce faire, insérez la découpeuse d'angle dans le logement prévu à cet effet, à l'arrière de l'appareil (Fig. 2, pos. 22).

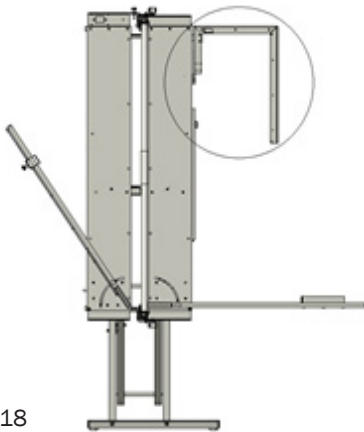


Fig. 18

## 10. Résolution des pannes



### Attention :

Débranchez toujours la fiche secteur de l'alimentation électrique avant d'effectuer des travaux de maintenance, de réparation ou de nettoyage.

Symptôme	Cause	Élimination
Le fil ne chauffe pas.	La fiche secteur n'est pas branchée.	Branchez la fiche secteur dans une prise installée de manière conforme par un électricien qualifié.
	L'interrupteur est-il en position marche ?	Mise sous tension (4 fig. 1).
	Vérifiez l'enrouleur de câble ou la rallonge de câble utilisé(e).	<ul style="list-style-type: none"> <li>Vérifiez que le câble n'est pas endommagé.</li> <li>Réinitialisez l'interrupteur de surcharge sur l'enrouleur de câble.</li> <li>Effectuez un contrôle visuel de tous les câbles extérieurs de l'appareil et vérifiez qu'ils sont bien fixés.</li> </ul>
	Isolation entre le fil de coupe et la poulie de renvoi inférieure du fil.	<p>Le polystyrène fondu et refroidi par la suite est tombé sur le fil de coupe et forme une isolation après durcissement. Le courant ne peut pas circuler :</p> <p>ouvrez le tendeur de câble (23.3 + 23.4 Fig. 25), décrochez le fil en bas de l'étrier de découpe et nettoyez-le (par ex. à l'aide d'une toile émeri), remplacez le fil de coupe si nécessaire.</p> <p>Utilisez un petit tournevis et une toile émeri pour nettoyer délicatement le rouleau de guidage du fil afin qu'il n'y ait plus de polystyrène durci qui adhère au galet. La rainure de guidage dans le galet doit être propre. Évt. remplacez le galet de guidage du fil (Fig. 19).</p>
Le témoin de fonctionnement (diode) sur le transformateur ne s'allume pas lorsque la fiche secteur est branchée et que l'interrupteur est en position MARCHE.	Fusible défectueux.	Contrôlez le fusible (20), remplacez-le le cas échéant (2 fusibles de rechange sont fournis avec l'appareil de découpe de panneaux isolants). Si le fusible fond immédiatement après le remplacement, faites contrôler l'appareil par un centre de service STORCH.
Le fil se rompt souvent.	<ul style="list-style-type: none"> <li>Fil trop tendu.</li> <li>Le fil de coupe utilisé n'est pas une pièce d'origine.</li> </ul>	N'insérez dans l'appareil que le fil de coupe (réf. 57 00 48) prévu pour l'appareil de coupe, déjà coupé à la longueur requise.
	Poulie de renvoi de câble supérieure et/ou inférieure encrassée/corrosionnée.	Démontez le câble et les galets. Nettoyez les galets avec du non-tissé abrasif et remontez-les. Si le problème persiste, remplacez les deux galets et le matériel de fixation (Fig. 19 + 21).
Les coupes ne sont pas droites.	Fil trop long.	N'insérez dans l'appareil que le fil de coupe (réf. 57 00 48) prévu pour l'appareil de coupe, déjà coupé à la longueur requise.
	Fil trop lâche.	Tendez le fil (Fig. 23) en le rabattant en position finale.
		Veillez à ce qu'il soit correctement accroché à l'étrier de coupe et positionné correctement sur le galet de guidage du fil (Fig. 22).
		Après une utilisation prolongée, le ressort peut s'être détendu et doit être remplacé.
	Rail d'appui mal aligné.	Placez un panneau isolant sur le rail d'appui droit et poussez-le jusqu'au fil de coupe (appareil éteint). Desserrez l'excentrique sous le rail d'appui droit à l'aide d'une clé Allen et alignez l'excentrique jusqu'à ce que la plaque d'isolation soit parallèle au fil. Resserrez le rail.
Ouverture insuffisante de l'étrier de coupe.	Ouvrez l'étrier jusqu'à la butée et fixez-le avec les vis de blocage (15 Fig. 1).	



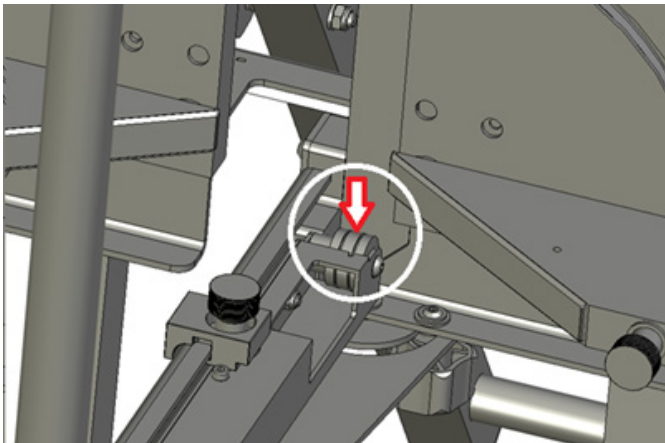


Fig. 19

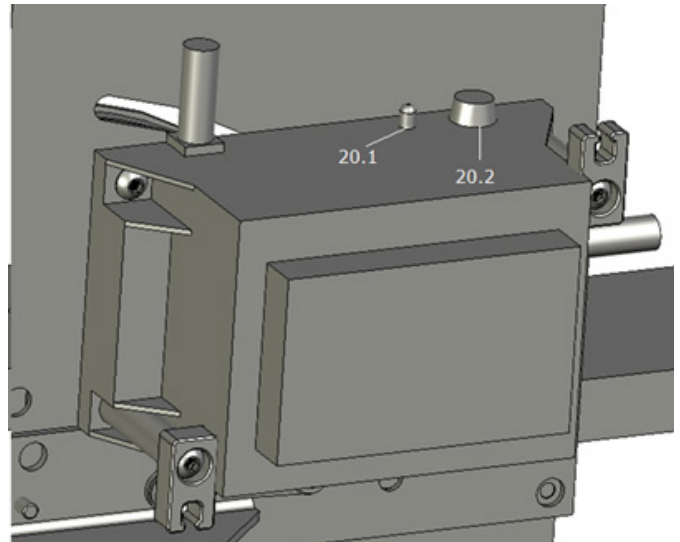


Fig. 20

20.1	Indicateur d'alimentation
20.2	Fusible 10 A

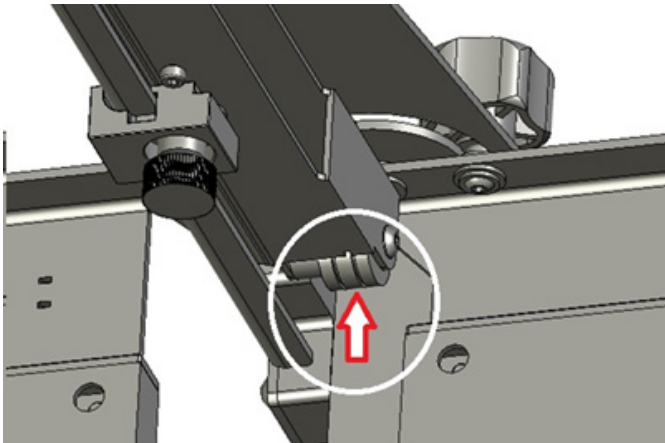


Fig. 21

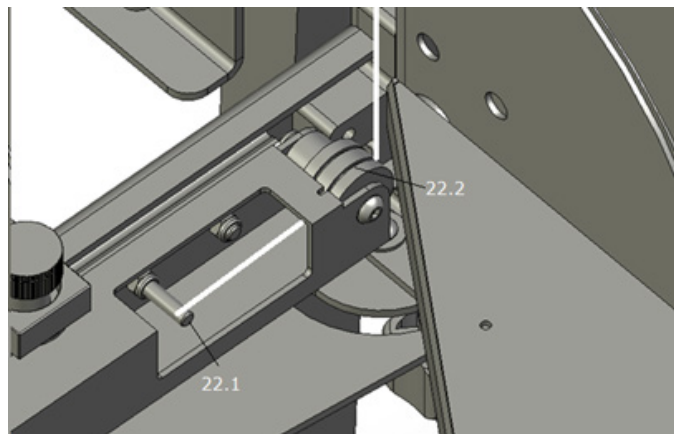


Fig. 22

22.1	Tenon d'accrochage pour fil de coupe
22.2	Galet de guidage de fil, rainure droite

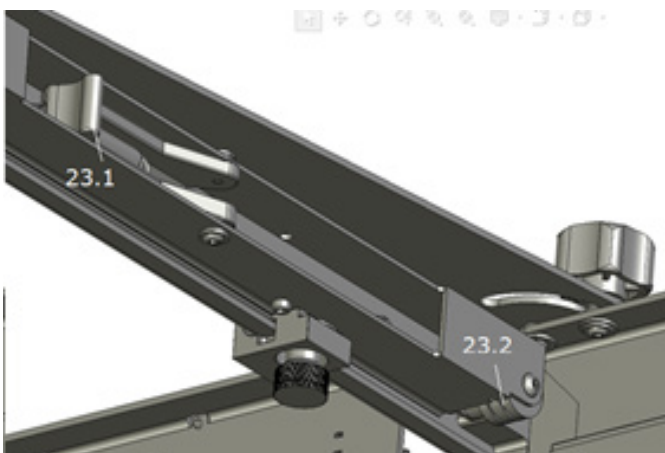


Fig. 23

23.1	Tendeur de câble
23.2	Galet de guidage de fil

## Pannes et solutions

Un nettoyage et un entretien réguliers et minutieux sont indispensables pour un fonctionnement sans problème. Lors du dépannage, le transformateur doit toujours être débranché du réseau électrique. Débranchez la fiche secteur !

Si le dysfonctionnement n'a pas pu être corrigé avec les procédures mentionnées dans la section de dépannage, contactez le service après-vente STORCH ou l'un des points SAV STORCH près de chez vous. N'effectuez aucune réparation sur le transformateur et ne le remplacez pas par un type non approuvé par STORCH.

Les autres dysfonctionnements nécessitant une réparation de l'appareil ne doivent être éliminés que par le personnel spécialisé de STORCH ou un centre de service après-vente STORCH agréé.

## Pièces de rechange, consommables

Vous pouvez vous procurer toutes les pièces de l'appareil auprès de STORCH et de ses partenaires commerciaux. Nous recommandons de disposer de fil de coupe d'origine (d = 0,7 mm) réf. 57 00 48 ainsi que de fusibles fins (10 A) réf. 57 00 04 en quantité suffisante. Pour la découpeuse d'angle, nous proposons le fil de rechange réf. 57 33 02.

## 11. Maintenance / entretien

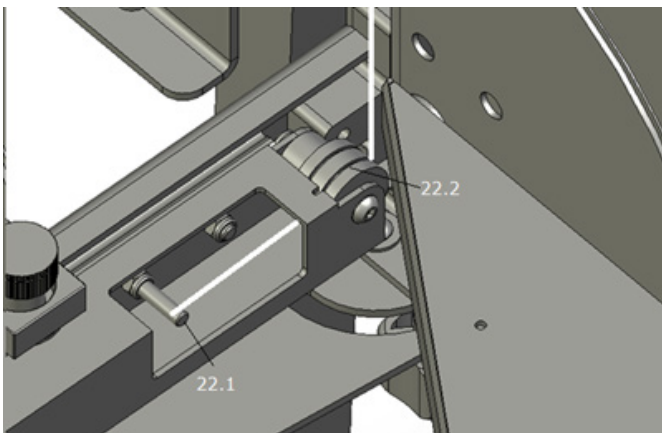


Fig. 24

22.1	Tenon d'accrochage pour fil de coupe
22.2	Galet de guidage de fil, rainure droite

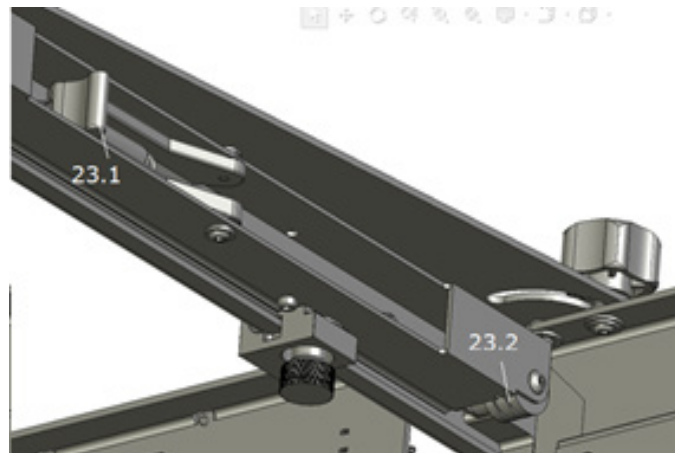


Fig. 25

23.1	Tendeur de câble
23.2	Galet de guidage de fil

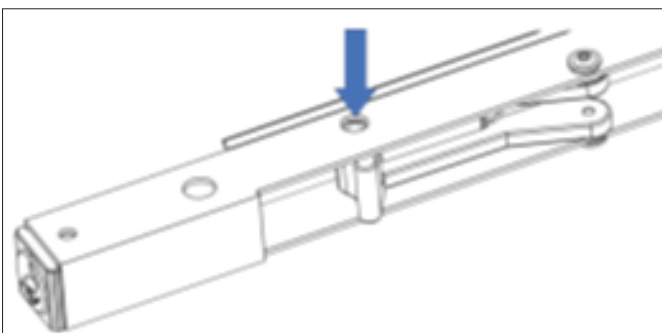


Fig. 26

Enfoncez la goupille.

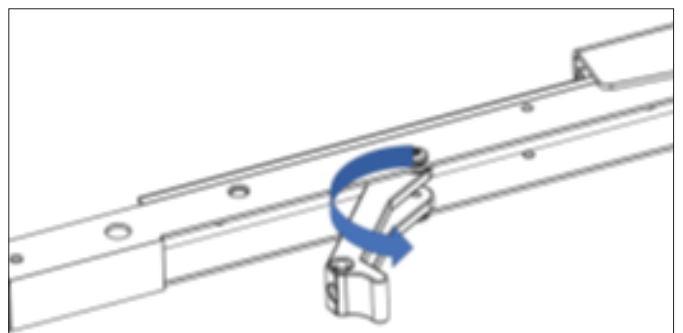


Fig. 27

Dépliez le tendeur de fil.

### 11.1 Remplacement du fil (grand étrier de coupe)

- Éteignez l'appareil, débranchez-le de la prise et laissez-le refroidir pendant environ 5 minutes.
- Desserrez le tendeur de fil en haut de l'étrier de coupe et décrochez le fil.
- Faites passer le nouveau câble coupé par-dessus le galet de guidage supérieur et accrochez-le en haut dans le ressort. Suspendez le fil dans les tenons prévus à cet effet.
- Retendez le fil jusqu'à ce qu'il s'enclenche.

### 11.2 Maintenance de la découpeuse d'angle

Assurez-vous que le rail de guidage (17, Fig. 12) est exempt de poussière, de saleté et de résidus de nettoyage. Nettoyez le guide et le chariot (28, Fig. 13) à l'aide d'un chiffon doux propre ou d'une brosse/d'un pinceau si nécessaire. Évitez de pulvériser des lubrifiants, par ex. spray au silicone, etc.

### 11.3 Changement de fil (découpeuse d'angle)

Desserrez la fixation pour les découpes d'onglet (19, Fig. 12) et guidez vers le bas de sorte à pouvoir accrocher le nouveau câble à l'extrémité du ressort.

Faites passer le câble sur le galet de guidage (31, Fig. 12) et le réglage angulaire (20, Fig. 12). Accrochez maintenant la boucle du nouveau fil de coupe et la vis qui se trouve au-dessus. Assurez-vous que le fil passe à travers la rainure des galets. Tendez le câble de sorte qu'il soit droit et qu'il ne s'affaisse pas.

**REMARQUE** Pour remplacer le fil de la découpeuse d'angle, utilisez exclusivement le fil de rechange réf. 57 33 02.

### 11.4 Entretien

Nettoyez l'appareil éteint et refroidi uniquement avec un chiffon légèrement humide.



- Ne pas pulvériser d'huiles d'entretien et/ou de lubrification, de graisses ou similaires dans les glissières à roulement à billes !
- Si les glissières à roulement à billes ne tournent plus librement et facilement, éteignez l'appareil, débranchez la fiche secteur et laissez-le refroidir pendant environ 5 minutes.
- Nettoyez ensuite les saletés présentes sur les glissières à roulement à billes avec du nettoyant pour freins.
- Laissez sécher les glissières à roulement à billes suffisamment longtemps pour que le nettoyant pour freins s'évapore. Déplacez l'étrier de coupe complètement d'avant en arrière.

## 12. Dessin détaillé – aperçu des pièces de rechange

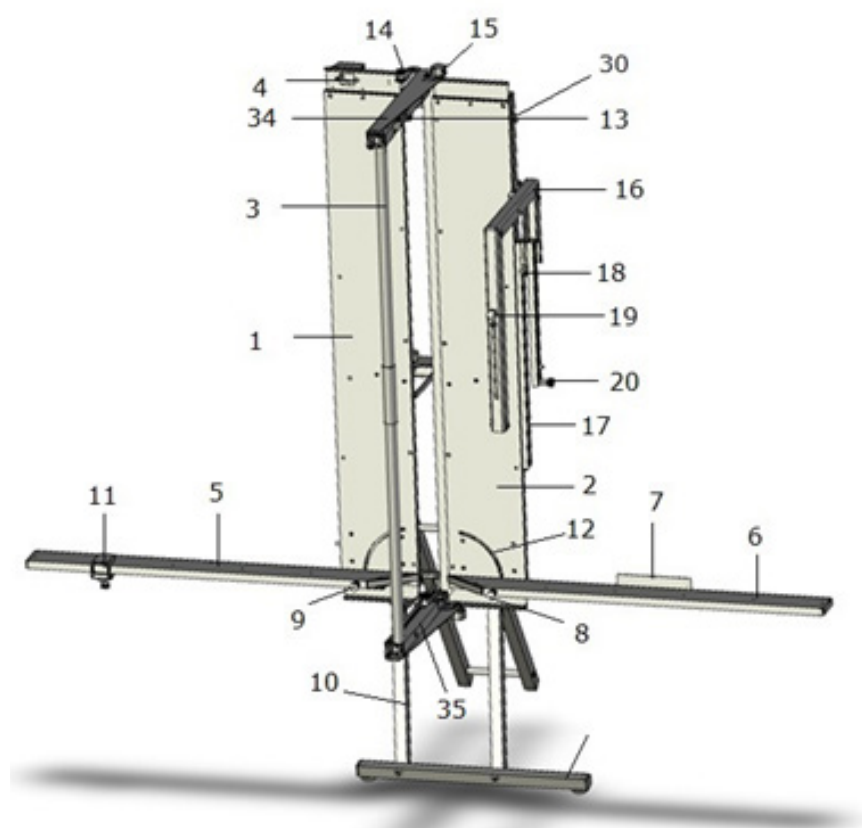


Fig. 28

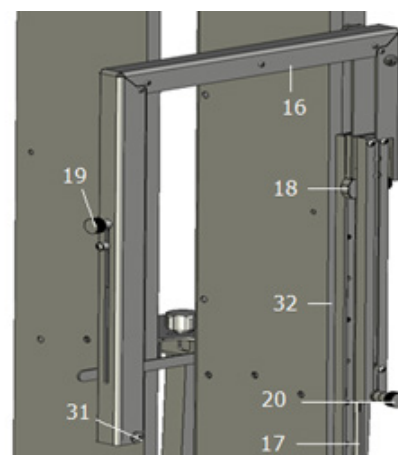


Fig. 29

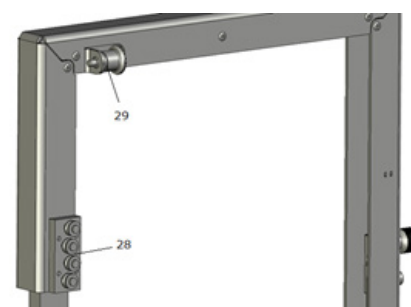


Fig. 30

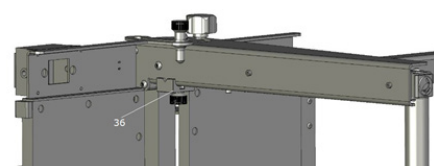
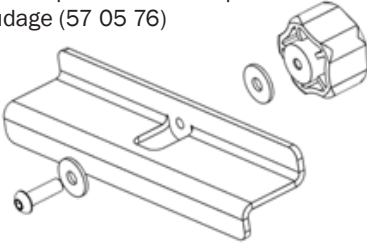


Fig. 31

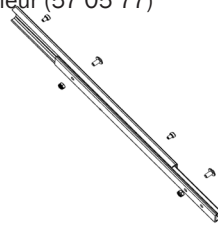
N°	Réf. art.	Désignation	Kit n°	Nombre
5	57 40 12	Rail d'appui gauche complet PC STAR	8	1
6	57 40 11	Rail d'appui droit complet PC STAR	7	1
10	57 00 18	Support		1
11	57 40 13	Cavalier de répétition Rail d'appui gauche	15	1
13	57 05 84	Kit de réparation tendeur de fil avec ressort	9	1
14	57 40 17	Cavalier de répétition découpe à onglet	18	1
15	57 05 82	Kit de réparation vis de fixation étrier de coupe (haut ou bas)	6	1
16	57 40 05	Découpeuse d'angle (EKS)		1
17	57 40 06	Chariot de guidage avec rail pour EKS PC STAR (avec 28)	10	1
18	57 40 14	Butée de profondeur EKS	16	1
19	57 40 19	Fixation pour découpes à onglet EKS	12	1
20	57 40 21	Réglage angulaire pour EKS	11	1

N°	Réf. art.	Désignation	Kit n°	Nombre
29	57 40 08	Boulon d'arrêt avec position d'arrêt pour découpeuse d'angle PC STAR	14	1
31	57 40 07	Poulie de renvoi pour découpeuse d'angle PC STAR	13	1
34	57 05 77	Kit de réparation glissière à roulement à billes supérieure	2	1
35	57 05 78	Kit de réparation glissière à roulement à billes inférieure	3	1
24, Fig. 2	57 05 76	Kit de réparation Fixation pince d'échafaudage	1	1
36, Fig. 27	57 40 16	Cavalier de répétition découpe en profondeur PC STAR	17	2
Fig. 19/21	57 05 81	Kit de réparation poulie de renvoi (haut ou bas)	5	1
25, Fig. 2	57 40 01	Kit de réparation transformateur PC STAR	4	1
-	57 00 04	Fusible transformateur 10 A (jeu de 2)		1
-	57 00 48	Fil de rechange (jeu de 5 pièces)		1
-	57 40 18	Jeu de vis de réparation PC STAR		1
-	57 33 02	Fil de rechange pour découpeuse d'angle (1 paquet de 5)		1
-	57 40 09	Ressort tendeur de fil pour découpeuse d'angle PC STAR		1

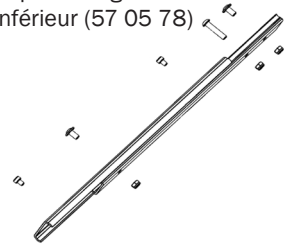
**Kit 1**  
Kit de réparation fixation pince d'échafaudage (57 05 76)



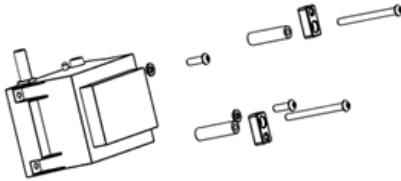
**Kit 2**  
Kit de réparation glissière à roulement à billes supérieur (57 05 77)



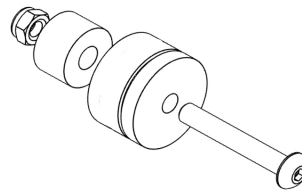
**Kit 3**  
Kit de réparation glissière à roulement à billes inférieur (57 05 78)



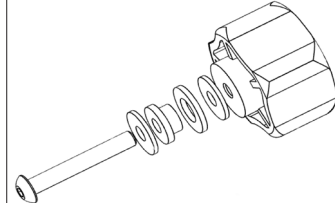
**Kit 4**  
Kit de réparation transformateur PC STAR (57 40 01)



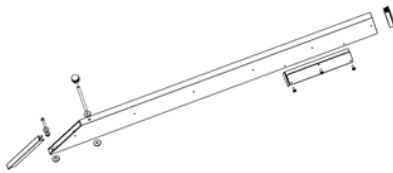
**Kit 5**  
Kit de réparation poulie de renvoi (haut ou bas) (57 05 81)



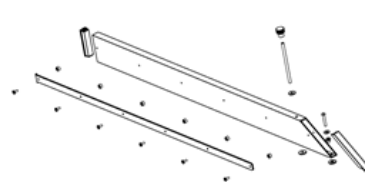
**Kit 6**  
Kit de réparation vis de fixation étrier de coupe (en haut ou en bas) (57 05 82)



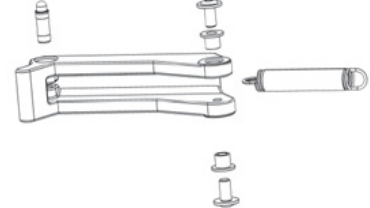
**Kit 7**  
Rail d'appui droit PC STAR (57 40 11)



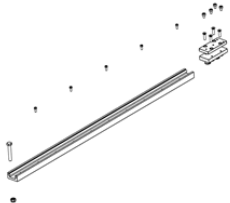
**Kit 8**  
Rail d'appui gauche complet PC STAR (57 40 12)



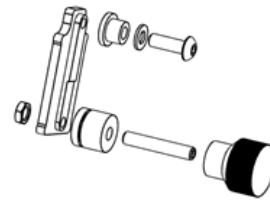
**Kit 9**  
Kit de réparation tendeur de fil avec ressort (57 05 84)



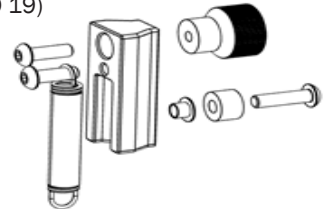
**Kit 10**  
Chariot de guidage avec rail pour découpeuse d'angle PC STAR (57 40 06)



**Kit 11**  
Réglage angulaire pour EKS PC STAR (57 40 21)



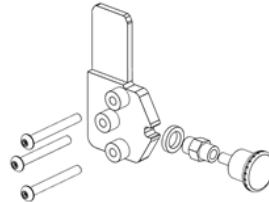
**Kit 12**  
Fixation pour découpes en onglet EKS (57 40 19)



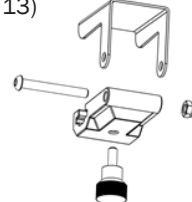
**Kit 13**  
Poulie de renvoi pour découpeuse d'angle PC STAR (57 40 07)



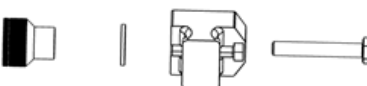
**Kit 14**  
Boulon d'arrêt avec position d'arrêt pour découpeuse d'angle PC STAR (57 40 08)



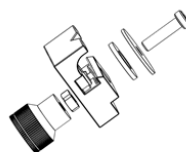
**Kit 15**  
Cavalier de répétition appui gauche PC STAR (57 40 13)



**Kit 16**  
Butée de profondeur découpeuse d'angle PC STAR (57 40 14)



**Kit 17**  
Cavalier de répétition découpe en profondeur PC STAR (57 40 16)



**Kit 18**  
Cavalier de répétition découpe en onglet wPC STAR (57 40 17)



## 13. Garantie légale

Les délais de garantie légaux de 12 mois s'appliquent à nos appareils à compter de la date d'achat/de facturation du client final professionnel.

### Réclamations

En cas de recours en garantie, nous vous prions d'envoyer gratuitement l'appareil complet avec la facture à notre centre logistique de Berka ou à un point de service après-vente agréé par nos soins. Au préalable, nous vous prions de contacter votre conseiller commercial STORCH.

### Droit à garantie

Seuls les défauts matériels ou de fabrication ainsi que l'utilisation conforme de l'appareil peuvent faire l'objet d'une réclamation. Les pièces d'usure ne sont pas couvertes par la garantie. Toutes les prétentions sont annulées en cas de montage de pièces d'origine étrangère, de manipulation et de stockage non conformes ainsi qu'en cas de non-respect manifeste de la notice d'utilisation.

### Réalisation de réparations

Toutes les réparations doivent être effectuées exclusivement par notre usine ou par des centres de service après-vente agréés par STORCH.

## 14. Mise au rebut

Informations du fabricant conformément au § 18 alinéa 4 de la loi ElektroG : La loi sur les appareils électriques et électroniques (ElektroG) contient de nombreuses exigences relatives à la manipulation des appareils électriques et électroniques. Les plus importantes sont répertoriées ici.

### 1. Saisie séparée des appareils usagés

Les équipements électriques et électroniques qui sont devenus des déchets sont appelés appareils usagés. Les propriétaires d'appareils usagés doivent les collecter séparément des déchets ménagers non triés. Les appareils usagés ne doivent en particulier pas être jetés avec les ordures ménagères, mais dans des systèmes spéciaux de collecte et de reprise.

### 2. Batteries, accumulateurs et ampoules

De manière générale, les propriétaires d'appareils usagés doivent retirer déposer dans un point de collecte les piles et accumulateurs usagés qui ne sont pas intégrés dans l'appareil usagé ainsi que les lampes qui peuvent être retirées sans les détruire de l'appareil. Cela ne s'applique pas dans la mesure où les appareils usagés sont soumis à une préparation en vue de leur réutilisation avec l'implication d'un organisme d'élimination de droit public.

### 3. Possibilités de reprise des appareils usagés


Les propriétaires d'appareils usagés provenant de foyers privés peuvent les déposer gratuitement dans les points de collecte des organismes publics d'élimination des déchets ou dans les points de reprise mis en place par les fabricants ou les distributeurs au sens de la loi allemande sur les appareils électriques (ElektroG). Les magasins d'une surface de vente d'appareils électriques et électroniques d'au moins 400 m<sup>2</sup> ainsi que les magasins alimentaires d'une surface de vente totale d'au moins 800 m<sup>2</sup> qui proposent et mettent sur le marché des appareils électriques et électroniques plusieurs fois par an ou de manière permanente sont soumis à l'obligation de reprise. Cela s'applique également à la vente à l'aide de moyens de communication à distance si les surfaces de stockage et d'expédition pour les équipements électriques et électroniques sont d'au moins 400 m<sup>2</sup> ou si les surfaces totales de stockage et d'expédition sont d'au moins 800 m<sup>2</sup>. Les distributeurs doivent en principe garantir la reprise par le biais de possibilités de restitution appropriées à une distance raisonnable de l'utilisateur final concerné. Pour les distributeurs soumis à l'obligation de reprise, il existe une possibilité de restitution gratuite d'un appareil usagé notamment lorsqu'un nouvel appareil similaire, qui remplit essentiellement les mêmes fonctions, est remis à un utilisateur final.

Si un nouvel appareil est livré à un ménage privé, l'ancien appareil de même type peut également y être remis pour enlèvement gratuit ; cela s'applique en cas de distribution à l'aide de moyens de communication à distance pour les appareils des catégories 1, 2 ou 4 conformément au § 2, alinéa 1 ElektroG, à savoir les « échangeurs de chaleur », les « appareils à écran » ou les « grands appareils » (ces derniers ayant au moins une dimension extérieure supérieure à 50 centimètres). Les utilisateurs finaux sont interrogés lors de la conclusion d'un contrat d'achat sur leur intention de restituer l'appareil. En outre, il est possible de restituer gratuitement les appareils usagés dont les dimensions extérieures ne dépassent pas 25 centimètres aux points de collecte des distributeurs, indépendamment de l'achat d'un nouvel appareil, et ce, dans la limite de trois appareils usagés par type d'appareil.

### 4. Avis de protection des données

Les appareils usagers contiennent souvent des données personnelles sensibles. Cela s'applique en particulier aux appareils informatiques et de télécommunications tels que les ordinateurs et les smartphones. Veuillez noter que, dans votre propre intérêt, chaque utilisateur final est lui-même responsable de l'effacement des données sur les appareils usagés à mettre au rebut.

### 5. Signification du symbole « poubelle barrée »

 Le symbole de poubelle barrée qui apparaît régulièrement sur les appareils électriques et électroniques indique que l'appareil concerné doit être collecté séparément des déchets ménagers non triés à la fin de sa durée de vie.

## 15. Déclaration de conformité aux normes CE

Nom/adresse de l'émetteur :

STORCH Malerwerkzeuge & Profigeräte GmbH,  
Platz der Republik 6, 42107 Wuppertal, Allemagne

Par la présente, nous déclarons que l'appareil mentionné ci-dessous est conforme à la législation d'harmonisation de l'Union européenne applicable.

Cette déclaration perd sa validité en cas de modification de l'appareil sans notre accord.

FR

Désignation de l'appareil	
Type d'appareil	Appareil de découpe de panneaux isolants ProCut STAR
Numéro d'article	57 40 00

Directives appliquées	
Directive CEM	2014/30/UE
Directive basse tension	2014/35/UE
Directive RoHS	2011/65/UE

Normes harmonisées utilisées	
Méthode de mesure des champs électromagnétiques des appareils électroménagers et appareils électriques similaires en vue de la sécurité des personnes dans les champs électromagnétiques	EN 62233:2008
Sécurité des appareils électrodomestiques et similaires	EN 60335-1:2012 + A11:2014 + A13:2017 + A1:2019 + A14:2019 + A2:2019 + A15:2021
Sécurité des appareils électrodomestiques et similaires	EN 60335-2-45:2002 + A1:2008 + A2:2012
Documentation technique pour l'évaluation des équipements électriques et électroniques en termes de restriction des substances dangereuses	EN CEI 63000:2018

Personne habilitée à constituer le dossier technique :

STORCH Malerwerkzeuge & Profigeräte GmbH  
Platz der Republik 6 D-42107 Wuppertal



Steffen Siebert  
- Directeur général -

Wuppertal, mars 2024

## 16. Désignation du produit



## Indice

## Pagina

1	Informazioni generali	56
2	Descrizione del prodotto	56
3	Sicurezza	57
4	Avvertenze di sicurezza	59
5	Panoramica dei dispositivi	60
6	Installazione e messa in servizio	61
7	Varianti di taglio con archetto da taglio grande	62
8	Montaggio e messa in servizio del tagliabordi	63
9	Varianti di taglio con tagliabordi	64
10	Risoluzione dei problemi	66
11	Cura e manutenzione	68
12	Disegno dettagliato / Panoramica dei ricambi	70
13	Garanzia	72
14	Smaltimento	72
15	Dichiarazione di conformità CE	73
16	Etichettatura del prodotto	73

## 1. Informazioni generali

### 1.1 Identificazione

Il presente documento è il manuale d'uso della taglierina ProCut STAR dell'azienda STORCH. Le istruzioni descrivono il funzionamento della taglierina e forniscono le informazioni più importanti affinché sia maneggiata e utilizzata in modo sicuro. Tutte le informazioni si riferiscono allo stato attuale dello sviluppo tecnico della macchina e rimangono valide solo se non vengono apportate modifiche alla macchina.

### 1.2 Avvertenze importanti relative al manuale d'uso

#### 1.2.1 Conservazione del manuale d'uso

Il manuale d'uso deve essere sempre disponibile durante il ciclo di vita della macchina.

#### 1.2.2 Altri documenti pertinenti

Dichiarazione di conformità

## 2. Descrizione del prodotto

### 2.1 Dati del prodotto

2.1.1 Dati tecnici	
Lunghezza di taglio	128 cm
Profondità di taglio	30 cm a 90° - 22 cm a 45°
Peso della macchina	23 kg
Taglio	Termico
Fusibile	10 A
Lunghezza cavo	3 metri
Tensione d'esercizio	230 V / 50 Hz

Dati forniti senza garanzia. Con riserva di modifiche tecniche ed errori.

### 2.2 Materiali inclusi

Taglierina per pannelli isolanti ProCut STAR con trasformatore integrato, cavalletto, tagliabordi, smusso, 2 x filo di ricambio tagliato a misura, 2 x fusibile di ricambio, scatolone di trasporto e conservazione, manuale d'uso.



## 3. Sicurezza

### 3.1 Simbologia delle avvertenze di sicurezza

Nel manuale d'uso possono essere raffigurate le seguenti avvertenze di sicurezza con diversi livelli di pericolo, che devono essere assolutamente rispettate:

#### PERICOLO

**PERICOLO** indica un pericolo imminente che potrebbe provocare la morte o gravi lesioni se non si adottano le opportune precauzioni di sicurezza.

#### AVVERTENZA

**AVVERTENZA** indica pericoli che possono derivare da un comportamento scorretto e che possono provocare la morte o gravi lesioni (ad es. un uso improprio, l'inosservanza di istruzioni ecc.).

#### ATTENZIONE

**ATTENZIONE** indica situazioni potenzialmente pericolose che possono provocare lesioni minori o leggere se non si adottano le opportune precauzioni di sicurezza.

#### AVVISO

**AVVISO** indica situazioni che possono causare danni alle cose se non si adottano le dovute precauzioni.

### 3.2 Simbologia dei pittogrammi

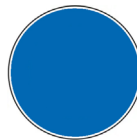
Oltre alle avvertenze di sicurezza sopra menzionate, possono essere utilizzati i seguenti pittogrammi con il relativo significato:



Divieto di un'azione o di un'attività connessa con una fonte di pericolo, la cui inosservanza può causare gravi incidenti.



Avvertenza del pericolo simboleggiato dal pittogramma.



Obbligo di un'azione o di un'attività volta ad affrontare una fonte di pericolo, la cui inosservanza può causare gravi incidenti.

IT

### 3.3 Sicurezza del prodotto

#### 3.3.1 Uso previsto

La macchina è destinata esclusivamente al taglio di pannelli in polistirene EPS/XPS, pannelli in EPS Premierterm, pannelli in poliuretano PUR e PIR.



#### 3.3.2 Uso improprio prevedibile - NON CONSENTITO -

- Esercizio in aree a rischio di esplosione
- Uso non previsto
- Modifiche alla macchina
- Utilizzo di parti soggette a usura non approvate dal produttore
- Funzionamento in caso di pioggia
- Contatto con il filo caldo
- Sostituzione del filo a macchina accesa
- Funzionamento con cavo o involucro del trasformatore difettoso
- Messa in servizio in caso di posizione eretta non sicura o di sospensione non assicurata della macchina sul parapetto del ponteggio

### 3.4 Avvertenze di pericolo

#### 3.4.1 Avvertenze generali di pericolo

AVVERTIMENTO

##### Osservare le avvertenze di sicurezza

La macchina è dotata di un intervallo di tensione che può comportare un pericolo elettrico per persone e animali. Esso può essere avvitato e/o smontato solo da personale autorizzato. Inoltre, la manutenzione e le riparazioni possono essere eseguite solo da elettricisti qualificati e da officine autorizzate. L'utilizzo della macchina avviene sotto la propria responsabilità e a rischio dell'acquirente/utente

ATTENZIONE

##### Pericolo di caduta a causa del cavo di collegamento:

- Non posare cavi e tubi flessibili nell'area di movimento dell'ambiente di lavoro.



ATTENZIONE

- Non toccare mai il filo caldo
- Spegnere la macchina quando non viene utilizzata



PERICOLO

##### Pericolo: Pericolo di folgorazione

- Collegare la macchina esclusivamente a una presa di corrente (230 V) con contatto di terra, installata correttamente da un elettricista qualificato. Gli accoppiamenti e i cavi di collegamento devono essere protetti dagli spruzzi d'acqua. Utilizzare solo se i cavi di alimentazione sono in perfette condizioni.
- Quando si lavora all'aperto o in un ambiente umido, assicurarsi di utilizzare un cavo di prolunga approvato per l'uso all'aperto e un interruttore differenziale.



PERICOLO

##### Pericolo di incendio ed esplosione

- È vietato lavorare in aree a rischio di esplosione. La macchina non è antideflagrante e nel peggiore dei casi può provocare un'esplosione in queste aree durante il funzionamento, a causa del filo incandescente.
- Tenere sempre a portata di mano un estintore pronto all'uso.



#### 3.4.2 Dispositivi di protezione individuale (DPI)

AVVERTIMENTO

##### Avvertenza: Rischio di lesioni se non si utilizzano i DPI - RISCHI DA MATERIALI O VAPORI TOSSICI

- Il taglio di pannelli isolanti con il filo caldo produce necessariamente fumo, da cui l'utente e le persone che si trovano nell'ambiente di lavoro devono proteggersi con i DPI.
- I DPI comprendono occhiali di protezione, protezione delle vie respiratorie, guanti protettivi/da lavoro, indumenti protettivi.
- Prima della lavorazione, consultare il produttore del pannello per informazioni sulle possibili esposizioni e leggere le schede di sicurezza (SDS).
- In caso di utilizzo della macchina in ambienti chiusi è indispensabile assicurare una ventilazione ottimale
- Quando si utilizza la macchina, indossare sempre guanti protettivi per evitare possibili ustioni dovute al filo caldo.



#### 3.5 Responsabilità dell'operatore

NOTA

##### L'operatore è tenuto a garantire:

- che la macchina venga utilizzata solo in conformità alla destinazione d'uso;
- che la macchina sia sottoposta a manutenzione in conformità alle istruzioni contenute nel presente manuale;
- che la macchina venga utilizzata solo in conformità alle direttive locali e alle norme sulla sicurezza sul lavoro;
- che vengano adottate tutte le precauzioni necessarie a evitare i pericoli derivanti dalla macchina;
- che vengano adottate tutte le precauzioni necessarie per il pronto soccorso e l'estinzione degli incendi.



#### 3.6 Norme organizzative e per il personale

##### 3.6.1 Conduttore

NOTA

- Prima di utilizzare la macchina per la prima volta, il conduttore deve aver letto e compreso il manuale d'uso.
- Solo i conduttori autorizzati e formati possono accedere alla macchina per utilizzarla.
- Il manuale d'uso deve sempre essere a disposizione del conduttore.
- Il conduttore non deve essere sotto l'effetto di alcol, droghe o farmaci.
- È vietato l'utilizzo ai bambini, alle persone in gravidanza e alle persone con problemi di prestazioni.



## 4. Avvertenze di sicurezza



Proteggere la macchina dall'umidità. È vietato l'utilizzo all'aperto in caso di pioggia. Per la pulizia utilizzare solo fluidi secchi e non detergenti o lubrificanti contenenti solventi.



Il filo incandescente è molto caldo. Il contatto provoca inevitabilmente ustioni. Si raccomanda di indossare guanti protettivi. Il filo è sotto tensione meccanica (forza della molla). La rottura del filo incandescente provoca la formazione di scintille. Si raccomanda di indossare occhiali di protezione. A causa del filo incandescente caldo (fonte di accensione) sussiste il pericolo di incendio, tenere pertanto lontani gli oggetti facilmente infiammabili.



Se il cavo di collegamento o la spina sono difettosi, sostituirli immediatamente. Le riparazioni di componenti elettrici devono essere eseguite solo da un elettricista qualificato o da un punto di assistenza STORCH!



Prima di sostituire il filo da taglio, scollegare la macchina dalla rete elettrica!



Utilizzare esclusivamente lo speciale filo da taglio di ricambio STORCH (d. = 0,7 mm), cod. art. 57 00 48 per l'unità di base e cod. art. 57 33 02 per il tagliabordi. L'utilizzo di altri fili può causare danni alla macchina, al trasformatore ed eventuali danni conseguenti.



Quando la macchina è collegata alla rete elettrica, il trasformatore produce calore anche se la macchina è spenta. Assicurarsi che questo calore possa essere dissipato senza ostacoli e che non vengano riscaldati oggetti sensibili al calore che potrebbero diventare una fonte di pericolo.



Utilizzare la macchina solo se può essere fatta funzionare in sicurezza. Quando viene montata sul ponteggio, la macchina può essere montata solo all'interno del ponteggio nella barra superiore dello schienale. Una volta che la macchina è stata agganciata alla barra superiore, deve essere assicurata contro la caduta bloccando il fermo di sicurezza sulla staffa del ponteggio (sul retro della macchina). Se non è possibile bloccare lo schienale in posizione o se manca la barra inferiore dello schienale, la macchina non deve essere utilizzata! Dopo aver installato la macchina nel luogo di utilizzo, verificarne la stabilità.



Se una macchina installata viene lasciata incustodita, proteggerla dagli influssi esterni e dall'utilizzo da parte di persone non autorizzate. Scollegare la spina di alimentazione. L'operatore è tenuto a eliminare le fonti di pericolo e i rischi di inciampo nell'area circostante la macchina (ad es. cavi elettrici non fissati, imballaggi ecc.).

## 5. Panoramica dei dispositivi

### 5.1 Panoramica

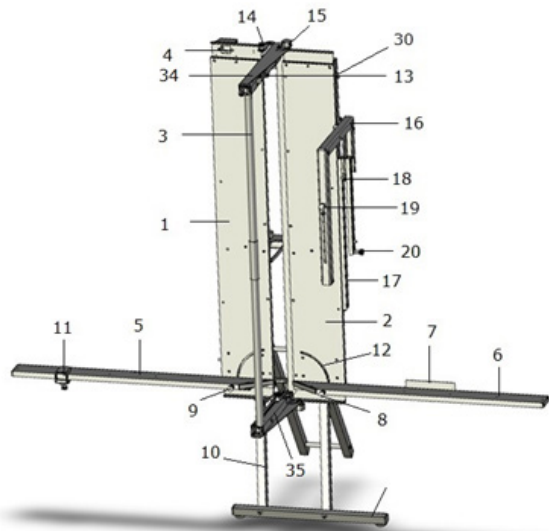


Fig. 1

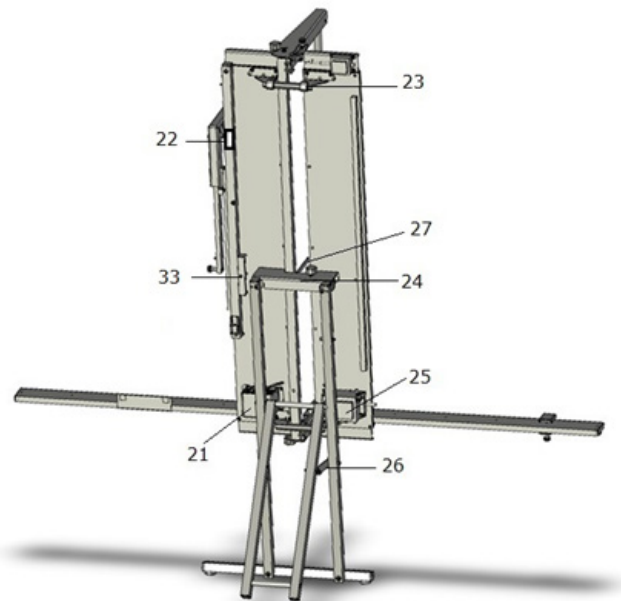


Fig. 2

1	Piastra di base sinistra
2	Piastra di base destra
3	Archetto da taglio
4	Interruttore ON/OFF unità di base e tagliabordi
5	Braccio supporto sinistro
6	Braccio supporto destro
7	Supporto per il pannello
8	Vite di fissaggio per braccio supporto destro
9	Vite di fissaggio per braccio supporto sinistro
10	Cavalletto
11	Ripetitore braccio supporto sinistro
12	Scala angolare
13	Tendifilo
14	Ripetitore taglio obliquo
15	Vite di bloccaggio per archetto da taglio (superiore e inferiore)
16	Tagliabordi
17	Rotaia di guida tagliabordi
18	Arresto di profondità tagliabordi
19	Fissaggio per tagli obliqui tagliabordi
20	Regolazione angolare per tagliabordi
30	Presa di corrente tagliabordi
34	Kit di riparazione cursore a sfere superiore
35	Kit di riparazione cursore a sfere inferiore

21	Scatolone di conservazione
22	Posizione di riposo tagliabordi
23	Staffa di supporto
24	Supporto macchina per ponteggio e cavalletto
25	Trasformatore
26	Meccanismo di bloccaggio cavalletto
27	Guida per bisellatura
33	Maniglia di trasporto

## 6. Installazione e messa in servizio

La macchina viene consegnata nello scatolone di trasporto e conservazione:

- Aprire lo scatolone ed estrarre il tagliabordi, il cavalletto e la macchina.



### Attenzione!

- Non sollevare la macchina dall'archetto da taglio (3, fig. 1)!
- Utilizzare l'apposita maniglia (33, fig. 2).

A seconda del luogo di utilizzo, la macchina verrà installata in maniera diversa. Pertanto, trasportare innanzitutto la macchina nel luogo di utilizzo:



### Attenzione!

Assicurarsi sempre che la macchina sia posizionata in modo sicuro!

### Utilizzo con cavalletto, macchina indipendente davanti al ponteggio:

- Aprire il supporto come mostrato nella fig. 2 e fissare il meccanismo di bloccaggio (26) per ottenere un supporto sicuro.
- Sul retro della macchina, aprire il fermo di sicurezza sul supporto (24, fig. 2) e appendere la macchina alla barra superiore del supporto.
- Chiudere il fermo di sicurezza sul supporto macchina (24, fig. 2 + 3) e avvitarlo completamente.

### Utilizzo con cavalletto, a terra, macchina appoggiata alla parete dell'edificio:

- Sbloccare il meccanismo di bloccaggio (26).
- Inclinare la macchina in avanti finché il supporto posteriore non è libero.
- Ora ribaltarla verso l'alto e bloccarla nuovamente in posizione.
- Appoggiare la macchina con la staffa di supporto (23) alla parete dell'edificio.

### Utilizzo sul ponteggio, senza cavalletto:

- Sul retro della macchina, aprire il fermo di sicurezza sul supporto (24, fig. 2 + 3) e appendere la macchina alla barra superiore dello schienale.
- Chiudere il fermo di sicurezza sul supporto macchina (24, fig. 2 + 3) e avvitarlo completamente.
- Il trasformatore (25) e il box portaoggetti (21) entrano in contatto con la barra inferiore dello schienale.



### Attenzione!

Verificare che la macchina sia posizionata correttamente e sia stabile.

### NOTA

In caso di impiego sul ponteggio, la macchina deve essere utilizzata esclusivamente come dispositivo sospeso! Il cavalletto non è previsto per l'impiego sul ponteggio.

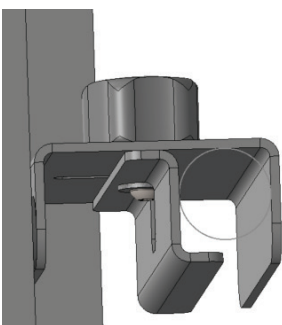


Fig. 3

Successivamente, allentare le viti di bloccaggio superiore e inferiore (15) dell'archetto da taglio (3), aprire l'archetto fino all'arresto e serrare nuovamente le viti di bloccaggio (15).

Allentare le viti di fissaggio (8 + 9) dei bracci di supporto destro e sinistro (6 + 5), ribaltare i bracci fino all'arresto e bloccare nuovamente le viti di fissaggio. I bracci di supporto (3) si trovano ora a un angolo di 90° rispetto al filo da taglio.

Inserire la spina del trasformatore (25) nella presa di corrente (230 V). La macchina è ora pronta all'uso. Inserire l'interruttore ON/OFF (4) sulla macchina: la spia di funzionamento si accende.

### Selezione della modalità operativa:

Portare l'interruttore a bilanciere (4) su "I" per riscaldare il filo dell'archetto da taglio e su "II" per il funzionamento del tagliabordi.

## 7. Varianti di taglio con archetto da taglio grande

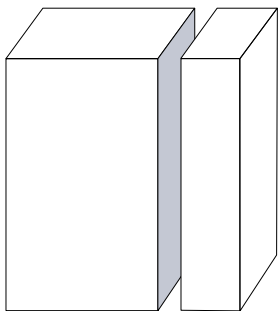


Fig. 4

### Taglio diritto (longitudinale e trasversale)

- Posizionare il pannello isolante sui bracci di supporto (6).
- Estrarre l'archetto da taglio (3).
- Spingere il pannello isolante verso sinistra fino alla misura di taglio (larghezza del pannello richiesta), leggibile sulla scala di misurazione del braccio di supporto, e far passare leggermente l'archetto attraverso il pannello isolante.
- Per tagli longitudinali o trasversali, il pannello può essere posizionato sul braccio di supporto in verticale o in orizzontale.

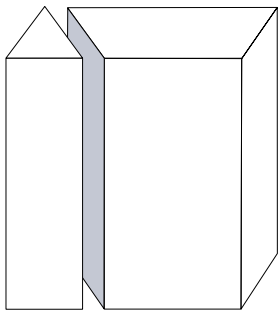


Fig. 5

### Taglio obliquo

- Misurare l'angolo di bisellatura sull'oggetto mediante strumento di misura o smusso (cod. art. 36 82 00) e trasferirlo sul lato orizzontale del pannello (fig. 6 + 7),
- Ribaltare in avanti la guida per bisellatura (27) e posizionare il pannello sul braccio di supporto (6).
- Allentare le viti di bloccaggio (15) in alto e in basso
- Ruotare verso destra l'archetto da taglio (3) finché la guida per bisellatura (27) dell'archetto da taglio non coincide con il contrassegno sul pannello isolante. Serrare nuovamente le viti di bloccaggio (15) in alto e in basso.
- Per ripetere questo taglio in un secondo momento, portare i ripetitori (14) sull'angolo impostato. L'angolo verrà mantenuto anche dopo aver riportato l'archetto da taglio all'indietro.
- Ora posizionare il pannello isolante in verticale sul braccio di supporto ed eseguire il taglio.

Misurare l'angolo sull'oggetto:

Trasferire l'angolo sul pannello isolante:

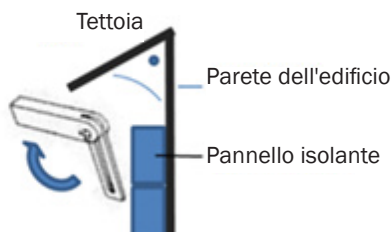


Fig. 6

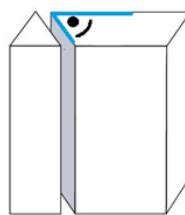


Fig. 7

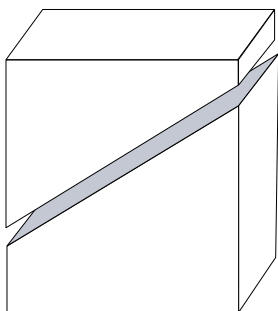


Fig. 8

### Taglio a smusso

- Trasferire la pendenza del tetto sul pannello isolante una volta mediante strumento di misura (fig. 9) o smusso (cod. art. 36 82 00), quindi posizionare il pannello sul braccio di supporto (6).
- Estrarre l'archetto da taglio, allentare la vite di bloccaggio (8) per il braccio di supporto e sollevare il supporto (6) con il pannello isolante finché il filo dell'archetto da taglio non coincide con il contrassegno sul pannello isolante.
- Fissare la vite di bloccaggio (8) e far passare il filo da taglio attraverso il pannello.

### Taglio obliquo a smusso

Questo taglio si esegue nello stesso modo del taglio obliquo e del taglio a smusso. Il pannello può anche essere smussato se si utilizza il taglio a smusso.

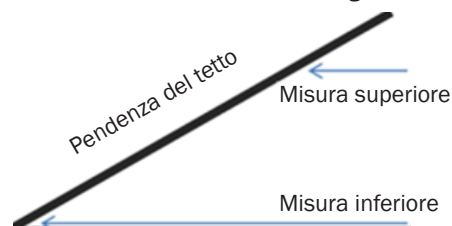


Fig. 9

### Taglio scanalato

- Per il taglio scanalato, trasferire la misura della larghezza sul pannello e la misura della profondità su entrambi gli arresti per tagli in profondità (fig. 10.1 + 10.2), spingere l'archetto da taglio (3) fino all'arresto, posizionare il pannello sui bracci di supporto (6), spingere il pannello verso sinistra fino al contrassegno ed estrarre nuovamente l'archetto da taglio dal pannello.

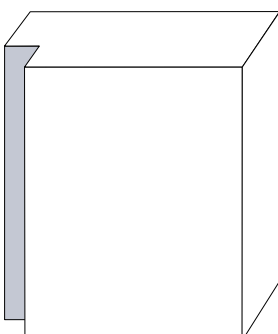


Fig. 10



Fig. 10.1

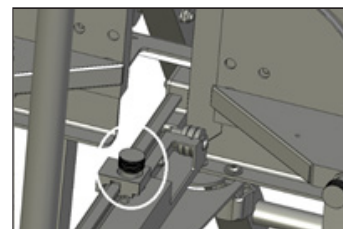


Fig. 10.2

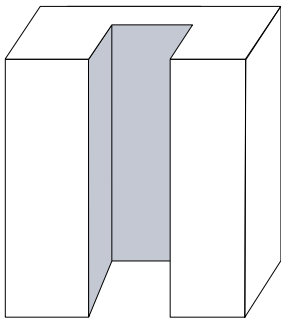


Fig. 11

### Taglio in profondità

- Estrarre l'archetto da taglio (3) fino alla profondità desiderata, fissarlo alla misura desiderata con il limitatore di profondità (fig. 10.1 + 10.2) e quindi fissarlo. Nota: Sottrarre la misura da tagliare dallo spessore del pannello utilizzato e posizionare l'arresto di profondità sulla misura calcolata. Posizionare il pannello isolante sul braccio di supporto destro (6), quindi guidare l'archetto (3) sul punto di taglio desiderato fino all'arresto del limitatore di profondità nel pannello. Spingere di lato il pannello isolante fino alla larghezza desiderata, quindi ritirare nuovamente l'archetto da taglio dal pannello. Se si desidera eseguire più tagli in profondità della stessa larghezza, utilizzare il ripetitore pieghevole per i tagli longitudinali riproducibili (11).

IT

## 8. Montaggio e messa in servizio del tagliabordi

Il tagliabordi (16) viene montato sul lato destro della piastra di base destra (2, fig. 1), con i rulli della slitta (28, fig. 13) dall'alto della rotaia di guida (17) prevista a tale scopo. Assicurarsi che la slitta non si inclini e che i rulli vengano inseriti dritti.

### Panoramica del tagliabordi:

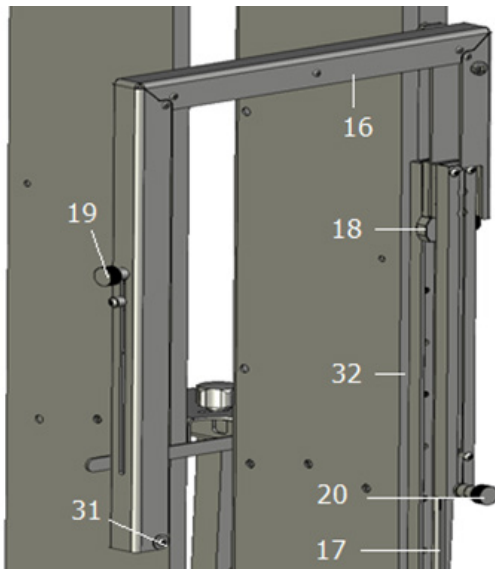


Fig. 12

16	Tagliabordi
17	Rotaia di guida
18	Arresto di profondità
19	Fissaggio per tagli obliqui
20	Regolazione angolare
31	Rullo di guida tagliabordi
32	Scala per tagli in profondità tagliabordi

### Montaggio:

Assicurarsi che la slitta non si inclini e che i rulli vengano inseriti dritti. Spingere il tagliabordi verso il basso finché il perno di arresto (29) non scatta in posizione di riposo.

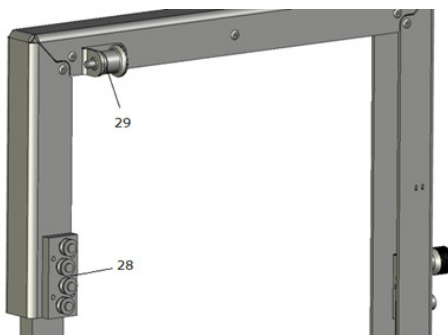


Fig. 13

28	Slitta con rulli
29	Perno di arresto

### Messa in servizio:

Inserire l'interruttore ON/OFF (4, fig. 1) della macchina (0, al centro) e collegare la spina del tagliabordi alla presa (30, fig. 1) sulla macchina.



### Attenzione:

La spina si inserisce solo in una determinata posizione e si blocca dopo l'inserimento. Per rimuovere la spina dalla presa, premere il piccolo pulsante sulla presa sopra la spina.

## 9. Varianti di taglio con tagliabordi

### Impostazione per tagli a L (ad es. tagli per finestre)

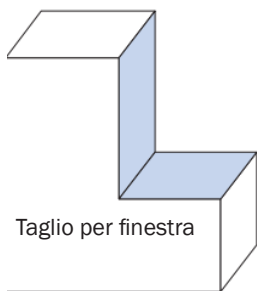


Fig. 14

Utilizzare l'arresto di profondità (18, fig. 12) per trasferire sulla scala graduata (32) la profondità misurata sull'oggetto che il tagliabordo deve raggiungere nel pannello. Contrassegnare la posizione sul pannello isolante in cui immergere il filo.

Posizionare il pannello isolante sul braccio di supporto e commutare il tagliabordo sull'interruttore ON/OFF in pos. II (4, fig. 1).

Sbloccare il tagliabordo sul perno di arresto (29, fig. 13), quindi far scorrere il filo verso il basso nel punto contrassegnato fino all'arresto.

#### NOTA

Controllare lo scivolamento del tagliabordo con un solo dito, nella parte posteriore del montante superiore del tagliabordo, per garantire l'immersione diretta del filo. Una volta che il tagliabordo ha raggiunto l'arresto di profondità, spingere/tirare immediatamente il pannello isolante in senso orizzontale intorno al taglio senza applicare forza. Disinserire l'interruttore ON/OFF (0).

#### NOTA

Se si desidera montare un davanzale nei vani delle finestre, è necessario integrare una leggera pendenza nel taglio orizzontale.

A tal fine, allentare la regolazione angolare (20, fig. 12), spingerla verso l'alto della misura desiderata e fissarla nuovamente.

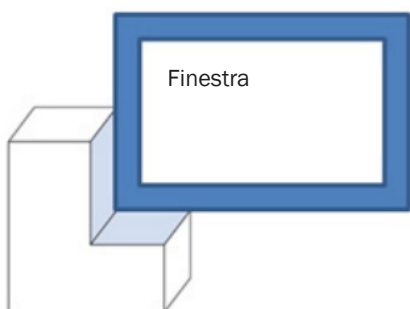


Fig. 15

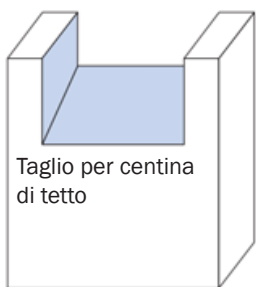


Fig. 16

### Impostazioni per i tagli per centine di tetti

- Eseguire innanzitutto un taglio obliquo con l'inclinazione del tetto corrispondente (vedere tagli obliqui fig. 5 - 7).
- Posizionare quindi il pannello isolante in orizzontale sul braccio di supporto e spingerlo fino all'estremità della piastra di base destra.



#### Attenzione:

Assicurarsi che il tagliabordo sia disinserito durante le regolazioni!

- Ora sbloccare il tagliabordo e dirigerlo verso il basso insieme con l'arresto di profondità, fino al bordo anteriore inferiore del taglio obliquo.
- Fissare l'arresto di profondità.
- Ora allineare il filo da taglio al bordo di taglio del pannello isolante. Allentare la regolazione angolare (20, fig. 12) e spingerla verso l'alto fin quando non coincide con la linea, quindi fissarla.
- Per evitare che il filo sia troppo teso, potrebbe essere necessario allentare il fissaggio per tagli obliqui (19, fig. 12) e spingerlo leggermente verso il basso.
- Riportare il tagliabordo nella posizione di partenza e farlo scattare in posizione.
- Ora trasferire sull'arresto di profondità la misura della profondità a cui il tagliabordo deve essere inserito nel pannello isolante.
- Segnare sul pannello isolante la posizione in cui inserire il tagliabordo per il taglio obliquo e posizionarlo con la marcatura sotto il filo del tagliabordo.
- Misurare la larghezza del travetto e trasferirla sul pannello isolante. In alternativa, è possibile utilizzare il ripetitore del braccio di supporto sinistro (11, fig. 1) a questa distanza.
- Sbloccare il tagliabordo e farlo scorrere verso il basso fino all'arresto di profondità. Spingere il pannello in orizzontale fino al contrassegno o fino al ripetitore, quindi riportare il tagliabordo verso l'alto fino alla posizione di arresto.
- Ripetere la procedura per tagliare altri travetti.



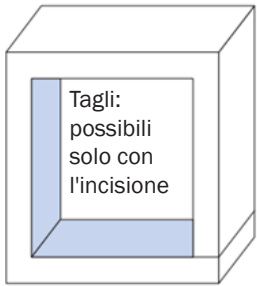


Fig. 17

### Tagli (completi)

Contrassegnare tutte le misure sul pannello isolante. Posizionare il pannello isolante sul braccio di supporto (6). Guidare il tagliabordi verso il basso fino a raggiungere il punto segnato per il taglio nel pannello. Far scorrere il pannello isolante da sinistra a destra fino a raggiungere la lunghezza desiderata per il taglio. Spingere nuovamente il tagliabordi verso l'alto fino a raggiungere l'altezza desiderata per il taglio. Ora far scorrere il pannello isolante da destra a sinistra fino a raggiungere la lunghezza desiderata. Infine, riportare il tagliabordi al punto di partenza.



### Attenzione:

Spegnere sempre il tagliabordi dopo il taglio!

### NOTA

Se il tagliabordi non è più necessario, portarlo in posizione di riposo (fig. 18). Prima occorre estrarre la spina del tagliabordi dalla presa. A tale scopo, inserire il tagliabordi nell'apposito alloggiamento sul retro della macchina (fig. 2, pos. 22).

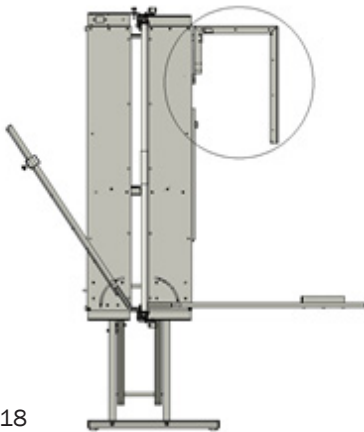


Fig. 18

## 10. Risoluzione dei problemi



### Attenzione:

Prima di eseguire qualsiasi intervento di manutenzione, riparazione o pulizia, scollegare sempre la spina dalla presa di corrente.

Sintomo	Causa	Eliminazione del problema
Il filo non si riscalda.	Spina di alimentazione non inserita.	Inserire la spina di alimentazione in una presa installata correttamente da un elettricista qualificato.
	La macchina è accesa mediante l'interruttore ON/OFF?	Accensione (4 fig. 1).
	Controllare l'avvolgicavo per cantiere o il cavo di prolunga utilizzato.	<ul style="list-style-type: none"> <li>Controllare che il cavo non sia danneggiato</li> <li>Ripristinare l'interruttore di sovraccarico sull'avvolgicavo per cantiere</li> <li>Eseguire un controllo visivo di tutti i cavi esterni della macchina e verificarne il corretto fissaggio</li> </ul>
	Isolamento tra il filo da taglio e il rullo di rinvio inferiore del filo.	<p>Il polistirolo fuso e successivamente raffreddatosi è sceso lungo il filo da taglio e, dopo l'indurimento, forma un isolamento. Non passa corrente: aprire il tendifilo ( 23.3 + 23.4 fig. 25), sganciare il filo nella parte inferiore dell'archetto da taglio e pulirlo (ad as. con tessuto non tessuto abrasivo), se necessario sostituire il filo di taglio.</p> <p>Con un piccolo cacciavite e tessuto non tessuto abrasivo, pulire accuratamente il rullo guidafile in modo che non vi aderisca polistirolo indurito. Pulire la scanalatura di guida del rullo. Se necessario, sostituire il rullo guidafile (fig. 19).</p>
L'indicatore di funzionamento (diodo) sul trasformatore non si accende quando la spina di alimentazione è inserita e l'interruttore ON/OFF è impostato su ON.	Fusibile guasto.	Controllare il fusibile (20) e, se necessario, sostituirlo (2 fusibili di ricambio sono in dotazione con la taglierina). Se il fusibile si brucia di nuovo subito dopo la sostituzione, far controllare la macchina da un centro assistenza STORCH.
Il filo si rompe spesso.	<ul style="list-style-type: none"> <li>Filo troppo teso</li> <li>Filo da taglio originale non utilizzato</li> </ul>	Inserire nella macchina solo il filo da taglio previsto (cod. art. 57 00 48), già tagliato a misura.
	Rullo di rinvio superiore e/o inferiore del filo sporco o corrosivo.	Smontare il filo e i rulli. Pulire i rulli con tessuto non tessuto abrasivo e rimontarli. Se il problema persiste, sostituire entrambi i rulli e il materiale di fissaggio (fig. 19 + 21) .
I tagli non sono diritti.	Filo troppo lungo.	Inserire nella macchina solo il filo da taglio previsto (cod. art. 57 00 48), già tagliato a misura.
	Filo allentato.	Tendere il tendifilo (fig. 23) portandolo nella posizione finale.
		Prestare attenzione al corretto aggancio all'archetto da taglio e alla corretta posizione sul rullo guidafile (fig. 22).
	Dopo un uso prolungato, la molla potrebbe essersi allungata e in questo caso deve essere sostituita.	
Braccio di supporto non allineato correttamente.	Posizionare un pannello isolante sul braccio di supporto destro e spingerlo fino al filo da taglio (macchina spenta). Allentare l'eccentrico sotto il braccio di supporto destro con una chiave a brugola e allineare l'eccentrico finché il pannello isolante non è parallelo al filo, quindi serrare nuovamente con la chiave a brugola.	
Archetto da taglio non sufficientemente aperto.	Aprire l'archetto fino all'arresto e fissarlo con le viti di bloccaggio (15 fig. 1).	

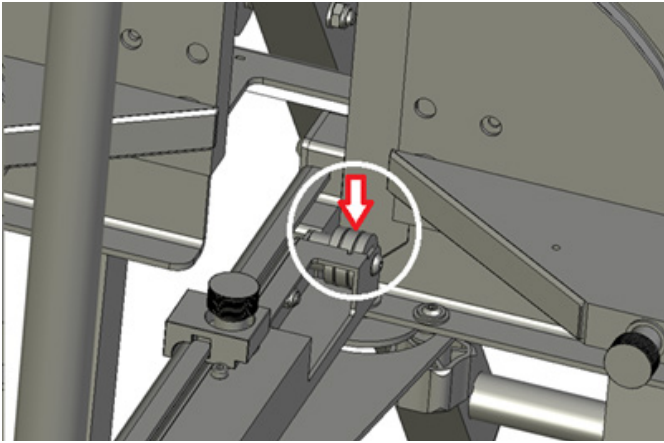


Fig. 19

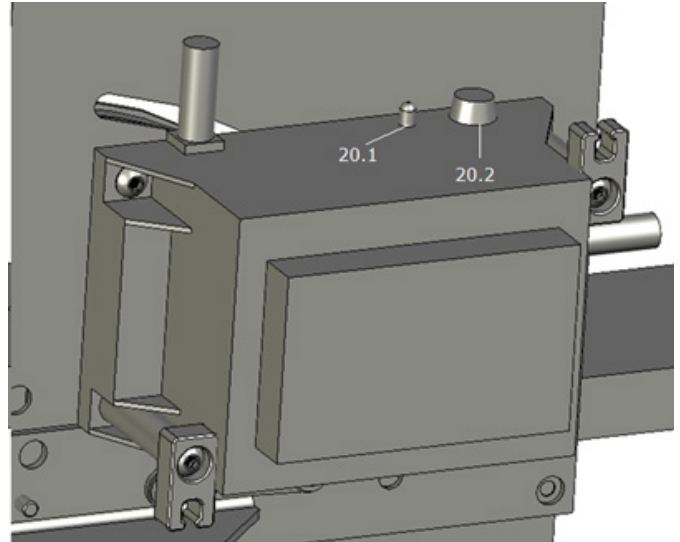


Fig. 20

20.1	Indicatore di funzionamento
20.2	Fusibile 10 A

IT

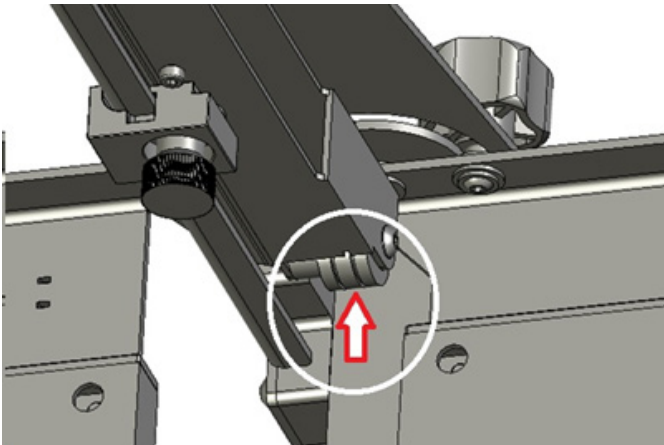


Fig. 21

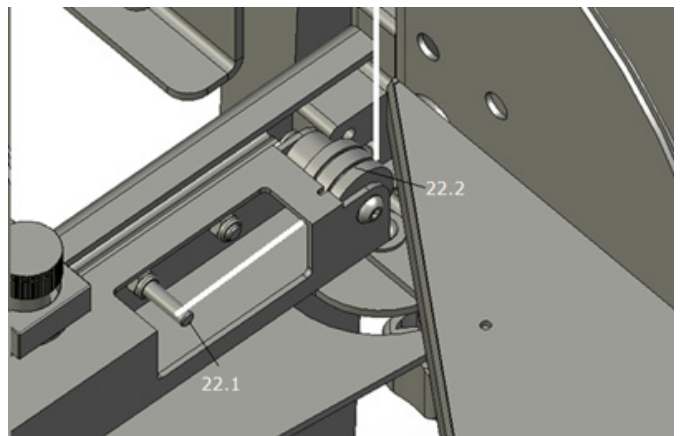


Fig. 22

22.1	Perno di aggancio per filo da taglio
22.2	Rullo guidafilo, scanalatura destra

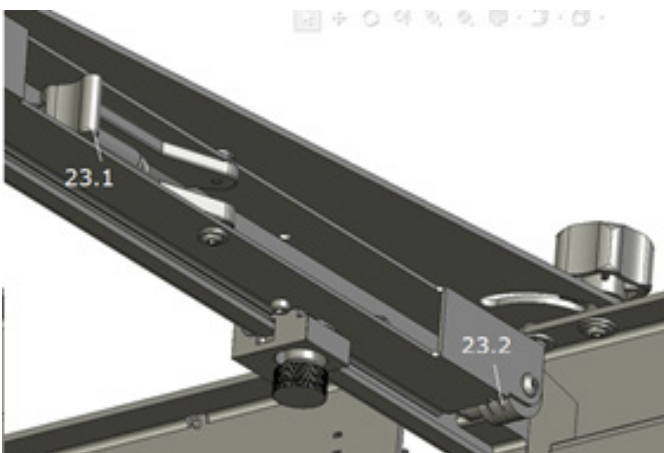


Fig. 23

23.1	Tendifilo
23.2	Rullo guidafilo

### Malfunzionamenti, risoluzione dei problemi

Un funzionamento senza problemi presuppone una pulizia e una manutenzione regolari e accurate. Durante l'eliminazione dei malfunzionamenti, il trasformatore deve sempre essere scollegato dall'alimentazione. Scollegare la spina di alimentazione!

Se non è stato possibile eliminare il guasto con le procedure descritte nel capitolo "Risoluzione dei problemi", rivolgersi al servizio assistenza STORCH o a uno dei centri assistenza STORCH più vicini. Non riparare o sostituire il trasformatore con un tipo non approvato da STORCH.

Problemi diversi che richiedono la riparazione della macchina possono essere eliminati solo da personale specializzato STORCH o da un centro assistenza STORCH autorizzato.

### Pezzi di ricambio, materiali di consumo

Tutti i componenti della macchina sono disponibili presso STORCH e i suoi partner commerciali. Consigliamo di tenere in magazzino il filo da taglio originale (d. =

0,7 mm) cod. art. 57 00 48 e fusibili di precisione (10 A) cod. art. 57 00 04 in quantità sufficiente.

Per il tagliabordi offriamo il filo di ricambio cod. art. 57 33 02.

## 11. Cura e manutenzione

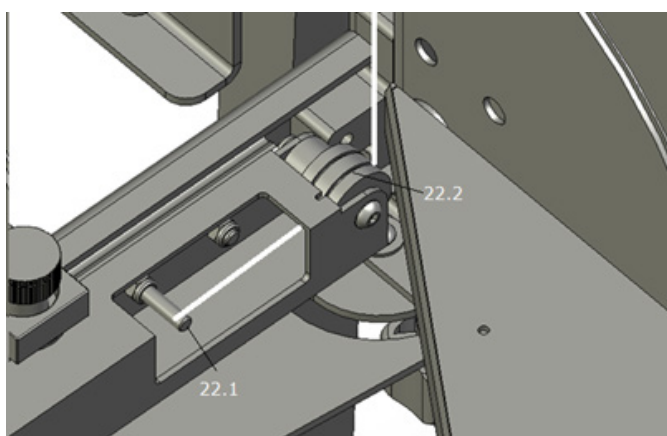


Fig. 24

22.1	Perno di aggancio per filo da taglio
22.2	Rullo guidafile, scanalatura destra

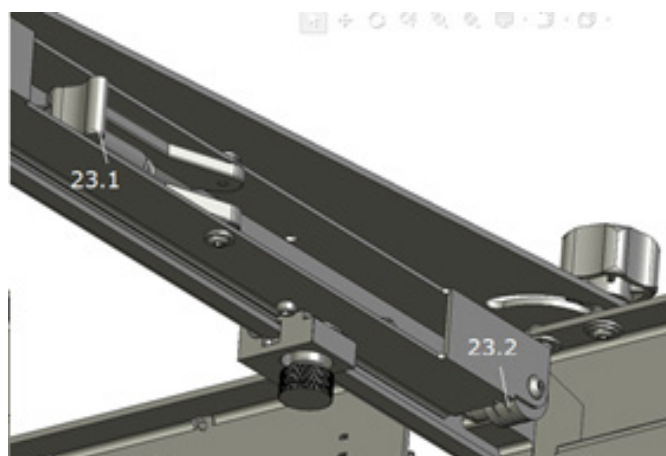


Fig. 25

23.1	Tendifilo
23.2	Rullo guidafile

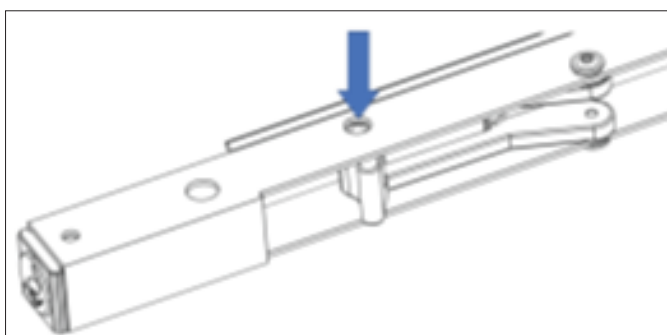


Fig. 26

Inserire il perno

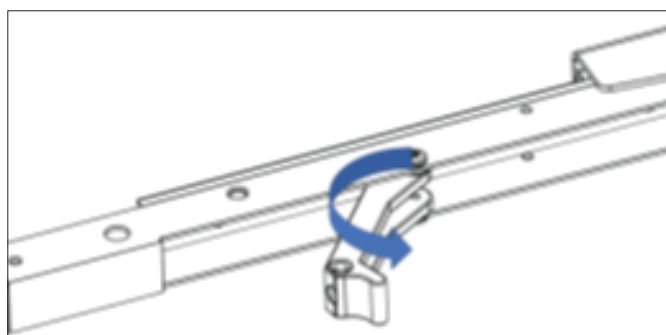


Fig. 27

Aprire il tendifilo

### 11.1 Sostituzione del filo (archetto da taglio grande)

- Spegnere la macchina, estrarre la spina dalla presa e lasciar raffreddare la macchina per circa 5 minuti.
- Allentare il tendifilo superiore dell'archetto da taglio e sganciare il filo.
- Far passare il nuovo cavo tagliato a misura sopra il rullo guidafile superiore e agganciarlo nella parte superiore della molla. Nella parte inferiore, agganciare il filo all'apposito perno di aggancio.
- Tendere nuovamente il tendifilo finché non scatta in posizione.

### 11.2 Manutenzione del tagliabordi

Assicurarsi che la rotaia di guida (17, fig. 12) sia priva di polvere, sporco e residui di intonaco. Se necessario, pulire la guida e la slitta (28, fig. 13) con un panno morbido pulito o con una spazzola o un pennello. Evitare di spruzzare lubrificanti, ad esempio spray silicico ecc.

### 11.3 Sostituzione del filo (tagliabordi)

Allentare il fissaggio per tagli obliqui (19, fig. 12) e guidarlo verso il basso in modo da poter agganciare il nuovo filo all'estremità della molla.

Far passare il filo attraverso il rullo di guida (31, fig. 12) e la regolazione angolare (20, fig. 12). Ora appendere il cappio del nuovo filo da taglio e la vite sopra di esso. Assicurarsi che il filo passi attraverso la scanalatura dei rulli. Tendere il filo in modo che scorra dritto e non si afflosci.

#### NOTA

Per sostituire il filo del tagliabordi, utilizzare esclusivamente il filo di ricambio cod. art. n. 57 33 02.

### 11.4 Cura

Pulire la macchina spenta e fredda esclusivamente con un panno leggermente inumidito.



- Non spruzzare oli di manutenzione e/o lubrificanti, grassi o prodotti analoghi nei cursori a sfere!
- Se i cursori a sfere non si muovono più liberamente e agevolmente, spegnere la macchina, scollegare la spina di alimentazione e lasciar raffreddare la macchina per circa 5 minuti.
- Quindi spruzzare un detergente per freni sullo sporco accumulatosi nei cursori a sfere.
- Lasciar asciugare i cursori a sfere finché il detergente per freni non è evaporato. Nel frattempo, spostare l'archetto da taglio completamente avanti e indietro.

## 12. Disegno dettagliato / Panoramica dei ricambi

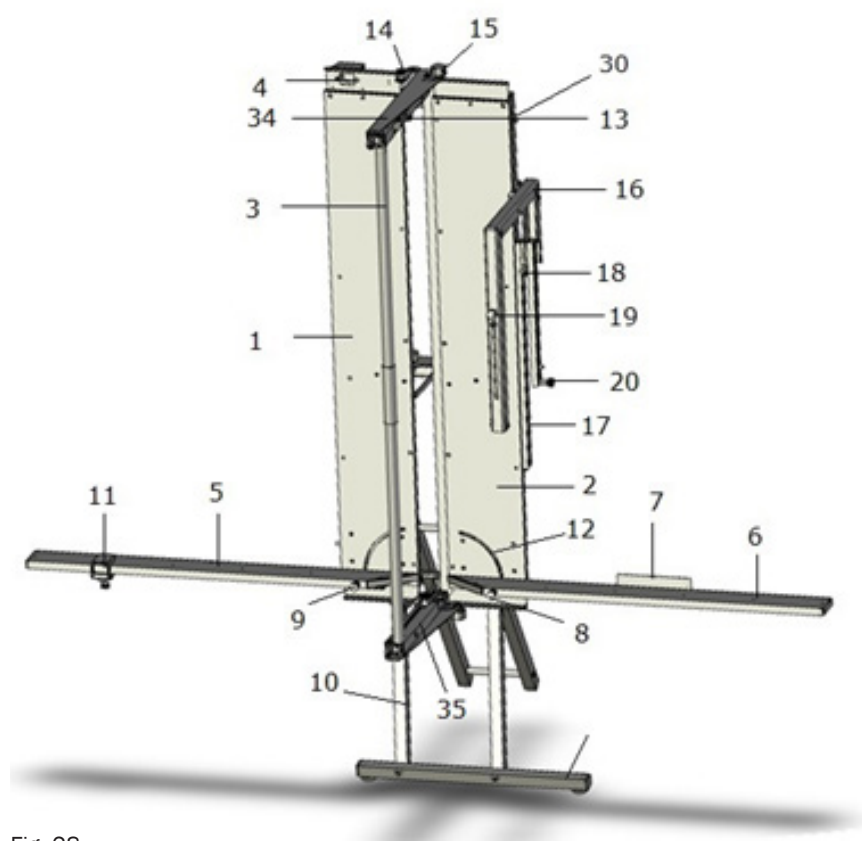


Fig. 28

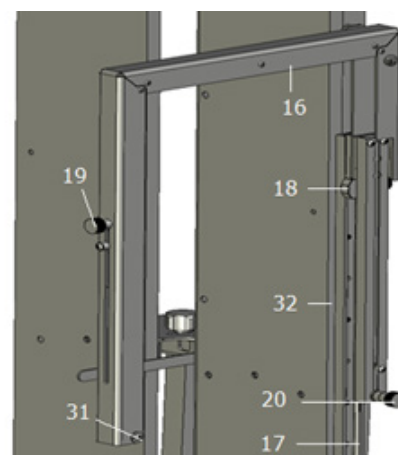


Fig. 29

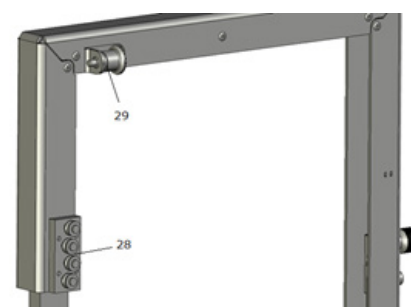


Fig. 30

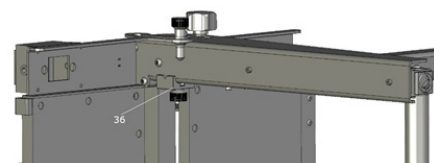
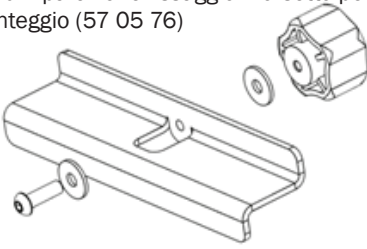


Fig. 31

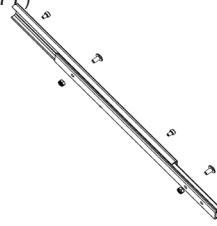
N.	Cod. art.	Denominazione	N. set	Quantità
5	57 40 12	Braccio supporto sinistro completo PC STAR	8	1
6	57 40 11	Braccio supporto destro completo PC STAR	7	1
10	57 00 18	Cavalletto		1
11	57 40 13	Ripetitore Braccio supporto sinistro	15	1
13	57 05 84	Kit di riparazione tendifilo con molla	9	1
14	57 40 17	Ripetitore taglio obliquo	18	1
15	57 05 82	Kit di riparazione vite di fissaggio archetto da taglio (superiore o inferiore)	6	1
16	57 40 05	Tagliabordi		1
17	57 40 06	Carrello di guida con rotaia per tagliabordi PC STAR (incl. 28)	10	1
18	57 40 14	Arresto di profondità tagliabordi	16	1
19	57 40 19	Fissaggio per tagli obliqui tagliabordi	12	1
20	57 40 21	Regolazione angolare per tagliabordi	11	1

N.	Cod. art.	Denominazione	N. set	Quantità
29	57 40 08	Perno di arresto con posizione di riposo per tagliabordi PC STAR	14	1
31	57 40 07	Rullo di rinvio per tagliabordi PC STAR	13	1
34	57 05 77	Kit di riparazione cursore a sfere superiore	2	1
35	57 05 78	Kit di riparazione cursore a sfere inferiore	3	1
24, fig. 2	57 05 76	Kit di riparazione fissaggio morsetto per ponteggio	1	1
36, fig. 27	57 40 16	Ripetitore taglio in profondità PC STAR	17	2
Fig. 19/21	57 05 81	Kit di riparazione rullo di rinvio (superiore o inferiore)	5	1
25, fig. 2	57 40 01	Kit di riparazione trasformatore PC STAR	4	1
o fig.	57 00 04	Fusibile trasformatore 10 A (set da 2)		1
o fig.	57 00 48	Filo di ricambio (set da 5)		1
o fig.	57 40 18	Set di viti per riparazione PC STAR		1
o fig.	57 33 02	Filo di ricambio tagliabordi (1 confezione da 5)		1
o fig.	57 40 09	Molla di tensione del filo per tagliabordi PC STAR		1

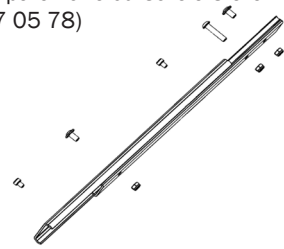
**Set 1**  
Kit di riparazione fissaggio morsetto per ponteggio (57 05 76)



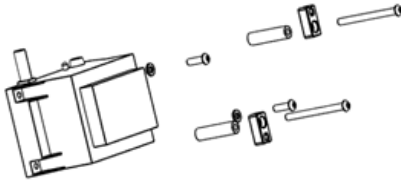
**Set 2**  
Kit di riparazione cursore a sfere superiore (57 05 77)



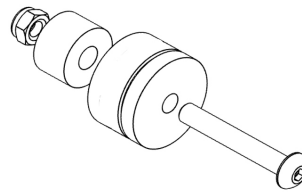
**Set 3**  
Kit di riparazione cursore a sfere inferiore (57 05 78)



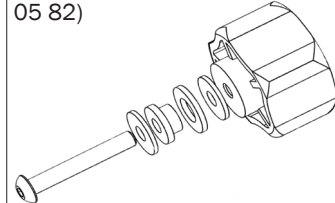
**Set 4**  
Kit di riparazione trasformatore PC STAR (57 40 01)



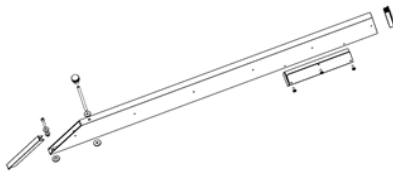
**Set 5**  
Kit di riparazione rullo di rinvio (superiore o inferiore) (57 05 81)



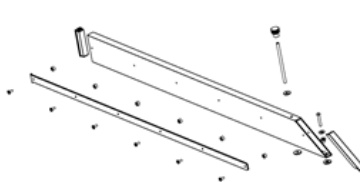
**Set 6**  
Kit di riparazione vite di fissaggio archetto da taglio (superiore o inferiore) (57 05 82)



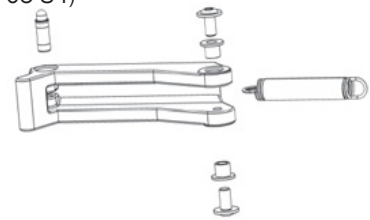
**Set 7**  
Braccio supporto destro PC STAR (57 40 11)



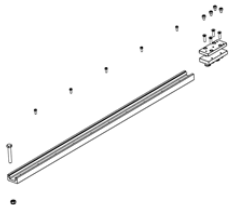
**Set 8**  
Braccio supporto sinistro completo PC STAR (57 40 12)



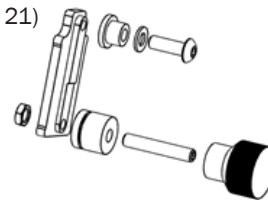
**Set 9**  
Kit di riparazione tendifilo con molla (57 05 84)



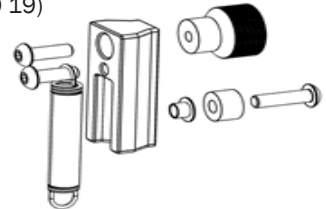
**Set 10**  
Carrello di guida con rotaia per tagliabordi PC STAR (57 40 06)



**Set 11**  
Regolazione angolare per tagliabordi PC STAR (57 40 21)



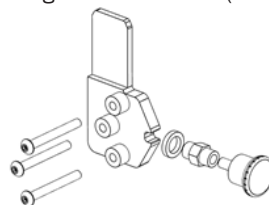
**Set 12**  
Fissaggio per tagli obliqui tagliabordi (57 40 19)



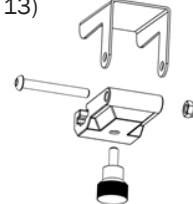
**Set 13**  
Rullo di rinvio per tagliabordi PC STAR (57 40 07)



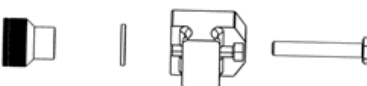
**Set 14**  
Perno di arresto con posizione di riposo per tagliabordi PC STAR (57 40 08)



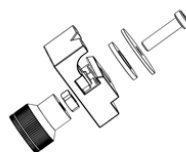
**Set 15**  
Ripetitore braccio supporto sinistro PC STAR (57 40 13)



**Set 16**  
Arresto di profondità tagliabordi PC STAR (57 40 14)



**Set 17**  
Ripetitore taglio in profondità PC STAR (57 40 16)



**Set 18**  
Ripetitore taglio obliquo PC STAR (57 40 17)



## 13. Garanzia

Alle nostre macchine si applicano i termini di garanzia legali di 12 mesi a partire dalla data di acquisto/fatturazione del cliente finale commerciale.

### Applicabilità

In caso di intervento in garanzia, spedire gratuitamente la macchina completa insieme alla fattura al nostro centro logistico di Berka o a un centro assistenza da noi autorizzato. Prima di procedere, la preghiamo di contattare il suo consulente di vendita STORCH.

### Diritto di garanzia

Si accettano reclami solo per difetti del materiale o di fabbricazione e solo se la macchina viene utilizzata come previsto. Le parti soggette a usura non sono coperte dalla garanzia. Tutti i diritti decadono in caso di montaggio di componenti di altra provenienza, in caso di manipolazione e magazzinaggio impropri e in caso di evidente inosservanza del manuale d'uso.

### Esecuzione di riparazioni

Tutte le riparazioni devono essere eseguite esclusivamente dal nostro stabilimento o da centri di assistenza autorizzati da STORCH.

## 14. Smaltimento

Informazioni del produttore ai sensi di § 18 comma 4 ElektroG: la legge tedesca sulle apparecchiature elettriche ed elettroniche (ElektroG) contiene una serie di requisiti per la gestione di tali apparecchiature. Le più importanti sono elencate di seguito.

### 1. Raccolta differenziata delle apparecchiature di scarto

Le apparecchiature elettriche ed elettroniche che sono diventate rifiuti sono definite apparecchiature di scarto. I proprietari di apparecchiature di scarto sono tenuti a raccoglierle separatamente dai rifiuti urbani indifferenziati. In particolare, le apparecchiature di scarto non devono essere smaltite nei rifiuti domestici, bensì in speciali sistemi di raccolta e conferimento.

### 2. Batterie e lampadine

Di norma, i proprietari di apparecchiature di scarto devono togliere dall'apparecchiatura di scarto le pile e gli accumulatori usati che non sono in essa racchiusi, nonché le lampadine che possono essere rimosse dall'apparecchiatura di scarto senza distruggerle, prima del conferimento in un punto di raccolta. Ciò non vale se le apparecchiature di scarto vengono sottoposte a preparazione per il riutilizzo con la partecipazione di un ente di smaltimento di diritto pubblico.

### 3. Opzioni di conferimento delle apparecchiature di scarto


I proprietari di apparecchiature di scarto domestiche possono consegnarle gratuitamente presso i punti di raccolta delle autorità pubbliche di smaltimento dei rifiuti o presso i centri di ritiro istituiti dai produttori o dai distributori ai sensi della legge "ElektroG". Sono soggetti all'obbligo di ritiro i negozi con una superficie di vendita di apparecchiature elettriche ed elettroniche pari ad almeno 400 m<sup>2</sup> e i negozi di alimentari con una superficie di vendita complessiva di almeno 800 m<sup>2</sup>, i quali offrano e mettano a disposizione sul mercato apparecchiature elettriche ed elettroniche più volte all'anno o in modo permanente. Ciò vale anche per la distribuzione mediante mezzi di comunicazione a distanza, se le superfici di stoccaggio e spedizione per le apparecchiature elettriche ed elettroniche sono di almeno 400 m<sup>2</sup> o se le superfici di stoccaggio e spedizione totali sono di almeno 800 m<sup>2</sup>. In linea di principio, i distributori devono garantire il ritiro attraverso adeguate opzioni di conferimento a una distanza ragionevole dall'utente finale. La possibilità di conferire gratuitamente un'apparecchiatura di scarto è prevista presso i venditori soggetti all'obbligo di ritiro, tra l'altro, quando una nuova apparecchiatura simile, che svolga sostanzialmente le stesse funzioni, viene consegnata a un utente finale.

Se una nuova apparecchiatura viene consegnata a un'abitazione privata, anche l'apparecchiatura di scarto dello stesso tipo può essere conferita al venditore affinché la ritiri gratuitamente; ciò vale per le apparecchiature delle categorie 1, 2 o 4 ai sensi di § 2 comma 1 ElektroG, ovvero "scambiatori di calore", "apparecchi con schermo" o "grandi apparecchi" (questi ultimi con una dimensione esterna di almeno 50 centimetri), se venduti mediante mezzi di comunicazione a distanza. Al momento della stipula del contratto di acquisto, agli utenti finali viene chiesto se hanno intenzione di restituire il prodotto usato. Esiste inoltre la possibilità di conferimento gratuito presso i punti di raccolta dei distributori, indipendentemente dall'acquisto di una nuova apparecchiatura, per le apparecchiature di scarto che non superano i 25 centimetri di dimensione esterna, limitatamente a tre apparecchiature di scarto per tipo di apparecchiatura.

### 4. Informativa sulla protezione dei dati

Spesso le apparecchiature di scarto contengono dati personali sensibili. Ciò vale in particolare per i dispositivi informatici e di telecomunicazione, come computer e smartphone. Si prega di notare che, nell'interesse dell'utente, ogni utente finale è tenuto a eliminare i dati contenuti nelle apparecchiature di scarto da smaltire.

### 5. Significato del simbolo del bidone della spazzatura barrato

 Il simbolo del bidone della spazzatura barrato, di norma raffigurato sulle apparecchiature elettriche ed elettroniche, indica che l'apparecchiatura, una volta giunta al termine del suo ciclo di vita, deve essere raccolta separatamente dai rifiuti urbani indifferenziati.



## 15. Dichiarazione di conformità

Nome/indirizzo dell'emittente:

STORCH Malerwerkzeuge & Profigeräte GmbH,  
Platz der Republik 6, 42107 Wuppertal, Germania

Con la presente dichiariamo che la macchina di seguito indicata è conforme alle pertinenti normative di armonizzazione dell'Unione europea.

Nel caso di una modifica all'apparecchiatura non concordata con noi, la presente dichiarazione perderà la propria validità.

IT

Denominazione della macchina	
Tipo di macchina	Taglierina ProCut STAR
Codice articolo	57 40 00

Direttive applicate	
Direttiva EMC	2014 / 30 / UE
Direttiva bassa tensione	2014 / 35 / UE
Direttiva RoHS	2011 / 65 / UE

Norme armonizzate applicate	
Metodo per la misurazione dei campi elettromagnetici di elettrodomestici e apparecchi elettrici simili per la sicurezza delle persone all'interno dei campi elettromagnetici	EN 62233:2008
Sicurezza degli apparecchi elettrici per uso domestico e similare	EN 60335-1:2012 + A11:2014 + A13:2017 + A1:2019 + A14:2019 + A2:2019 + A15:2021
Sicurezza degli apparecchi elettrici per uso domestico e similare	EN 60335-2-45:2002 + A1:2008 + A2:2012
Documentazione tecnica per la valutazione delle apparecchiature elettriche ed elettroniche in relazione alla restrizione delle sostanze pericolose	EN IEC 63000:2018

Responsabile della compilazione della documentazione tecnica:

STORCH Malerwerkzeuge & Profigeräte GmbH  
Platz der Republik 6 42107 Wuppertal, Germania



Steffen Siebert

- Amministratore delegato -

Wuppertal, 03-2024

## 16. Etichettatura del prodotto



## Table of Contents

Page

1	General information	74
2	Product description	74
3	Safety	75
4	Safety instructions	77
5	Device overview	78
6	Set-up and commissioning	79
7	Cutting variants for large cutting bow	80
8	Installation and commissioning of corner cutter	81
9	Corner cutter cutting variants	82
10	Troubleshooting	84
11	Maintenance / care	86
12	Detailed drawing / spare parts overview	88
13	Warranty	90
14	Disposal	90
15	EC Declaration of Conformity	91
16	Product labelling	91

## 1. General information

### 1.1 Identification

This document is the operating manual for the ProCut STAR drywall cutter from STORCH. The instructions describe the function of the drywall cutter and provide the most important information for safe handling and use. All information refers to the current state of technical development of the device and remains valid only if no modifications are made to the device.

### 1.2 Important notes on the operating instructions

#### 1.2.1 Storage of the operating manual

The manual must be available at all times during the life cycle of the device.

#### 1.2.2 Other applicable documents

Declaration of Conformity

## 2. Product description

### 2.1 Product data

#### 2.1.1 Technical specifications

Cut length	128 cm
Cut depth	30 cm at 90° - 22 cm at 45°
Unit weight	23 kg
Cutting mode	Thermal
Fuse	10 A
Cable length	3 metres
Power supply	230 V / 50 Hz

Information is subject to change. Subject to technical changes and errors!

### 2.2 Scope of delivery

ProCut STAR drywall cutter with integrated transformer, freestanding support, corner cutter, bevel, 2 x spare wire cut to length, 2 x spare fuse, transport and storage box, operating manual.

### 3. Security

#### 3.1 Presentation of the safety instructions

The operating manual may contain the following safety instructions with varying degrees of danger, which must be observed without fail:

<b>HAZARD</b>	<b>DANGER</b> indicates an imminent danger which, if not avoided, could result in death or serious injury.
<b>WARNING</b>	<b>WARNING</b> indicates hazards which result from incorrect behaviour and can lead to death or serious injury (e.g. misuse, disregard of instructions, etc.)
<b>CAUTION</b>	<b>CAUTION</b> indicates a potentially hazardous situation which, if not avoided, could result in minor or moderate injury.
<b>NOTE</b>	<b>NOTE</b> indicates a situation which could result in property damage if precautions are not taken.

#### 3.2 Presentation of pictograms

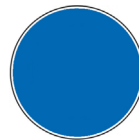
In addition to the aforementioned safety instructions, the following pictograms with adjacent meanings may be mentioned:



Prohibition of an act or activity related to a source of danger which, if ignored, could lead to serious accidents.



Warning of the danger indicated by the pictogram.



Mandatory action or activity involving a source of danger which, if ignored, could lead to serious accidents.

**GB**

#### 3.3 Product safety

##### 3.3.1 Intended use

The device is intended exclusively for cutting EPS/XPS polystyrene panels, EPS perimeter panels, PUR and PIR polyurethane panels.



##### 3.3.2 Foreseeable misuse – NOT PERMITTED -

- Operation in explosion-protected areas
- Improper use
- Modifications to the device
- Use of wear parts not approved by the manufacturer
- Operation in rain
- Touching the hot wire
- Wire change with device switched on
- Operation with defective cable or transformer housing
- Commissioning if the stand is unsteady or the device is not secured on the scaffolding railing

## 3.4 Hazard warnings

### 3.4.1 General safety instructions

#### WARNING

##### Observe the safety instructions

The device has a voltage range from which an electrical hazard can arise for humans and animals. This may only be screwed on and/or removed by authorised persons. Similarly, maintenance and repairs may only be carried out by qualified electricians and authorised specialist workshops. The buyer / user operates the device at their own risk and under their own responsibility

#### CAUTION

##### Risk of falling due to connecting cable:

- Do not route cables and hoses in the work area.



#### CAUTION

- Never touch the hot wire
- Switch off the device when not in use



#### DANGER

##### Hazard: Risk of electric shocks

- Only connect the device to a socket (230 V) with an earthing contact that has been properly installed by a qualified electrician. Couplings and connecting lines must be splash-proof. Use only if the mains connection cables are in perfect condition.
- When working in an outdoor or humid environment, be sure to use an extension cord approved for outdoor use and use a residual current device.



#### DANGER

##### Risk of fire and explosion

- Work in explosion-protected areas is prohibited. The device is not explosion-proof and, in the worst case scenario, the hot wire can cause an explosion in these areas during operation.
- A fire extinguisher must always be kept ready for use.



### 3.4.2 Personal protective equipment (PPE)

#### WARNING

##### Warning: Risk of injury if PPE is not used -

##### HAZARDS CAUSED BY TOXIC MATERIALS OR VAPOURS

- When cutting the drywall with the hot wire, smoke is inevitably generated, from which the user and persons in the work area must protect themselves with PPE.
- PPE includes safety glasses, respiratory protection, protective/work gloves, protective clothing.
- Consult the panel manufacturer about possible exposures before processing and read the safety data sheets (SDSs).
- When operating equipment indoors, it is essential to ensure optimum ventilation
- Always wear protective gloves when using the device to avoid possible burns on the hot wire.



### 3.5 Responsibilities of the operator

#### NOTE

##### The operator must ensure that:

- The device may only be used as intended.
- The device must be maintained in accordance with the specifications in this operating manual.
- The device may only be operated in accordance with local guidelines and the occupational health and safety regulations.
- That all precautions are taken to avoid hazards arising from the device.
- That all first aid and fire-fighting measures are taken.



### 3.6 Organisational/Personnel

#### 3.6.1 Operator

#### NOTE

- The operator must have read and understood the operating manual before using the device for the first time.
- Only authorised and trained operators may have access to the device to operate it.
- The operating manual must be available to the operator at all times.
- The operator must not be under the influence of alcohol, drugs or medication.
- Operation is forbidden for children, persons with impaired abilities, and pregnant women.



## 4. Security instructions



Protect the device from moisture. Operation outdoors in rain is prohibited. Only use dry media for cleaning and no solvent-based cleaning agents or lubricants.



The glow wire is very hot. Touching it will inevitably cause burns. Use of protective gloves is recommended. The wire is under mechanical tension (spring force). Sparks are produced if the glowing wire is torn off. Use of safety glasses is recommended. There is a risk of fire due to the hot glow wire (ignition source). Keep easily flammable objects away.



If the connection cable (or plug) is defective, it must be replaced immediately. Repairs to electrical parts may only be performed by a qualified electrician or a STORCH service centre!



Disconnect the device from the power supply before replacing the cutting wire!



Only use special STORCH replacement cutting wire ( $d = 0.7 \text{ mm}$ ), art. no. 57 00 48 for the main device and art. no. 57 33 02 for the corner cutter. The use of other wires will result in damage to the device, the transformer and possible further consequential damage.



When the device is connected to the mains, the transformer generates heat, even when the device is switched off. Make sure that this heat can be radiated unhindered and that no heat-sensitive objects are heated up and then become a source of danger themselves.



The device must only be used if it can be operated safely. When mounted on the scaffolding, the device must only be mounted to the inside of the scaffolding in the upper bar of the backrest. After attaching the device to the upper bar, it must be secured against falling by locking the safety catch of the scaffolding holder (rear side of the device). If locking is not possible or the lower bar of the backrest is missing, the device must not be used! After the unit has been installed at the place of use, check the stability.



If an installed device is left unattended, secure it against external influences and operation by unauthorised persons. Disconnect the mains plug. The operator of the device is responsible for ensuring that sources of danger and trip hazards in the vicinity of the device are eliminated (e.g. unsecured power cables, packaging, etc.).

## 5. Overview of the device

### 5.1 Overview

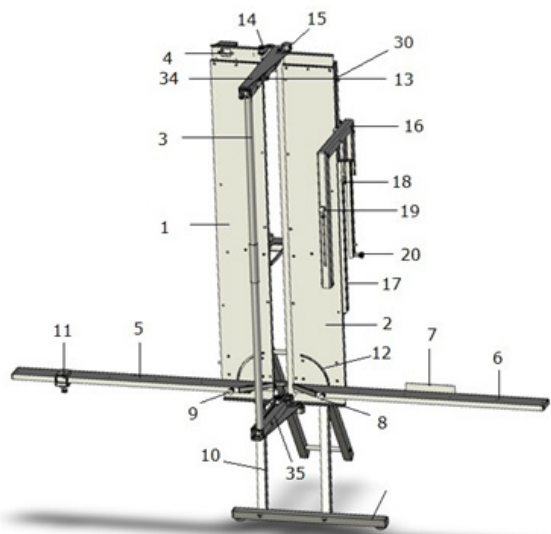


Fig. 1

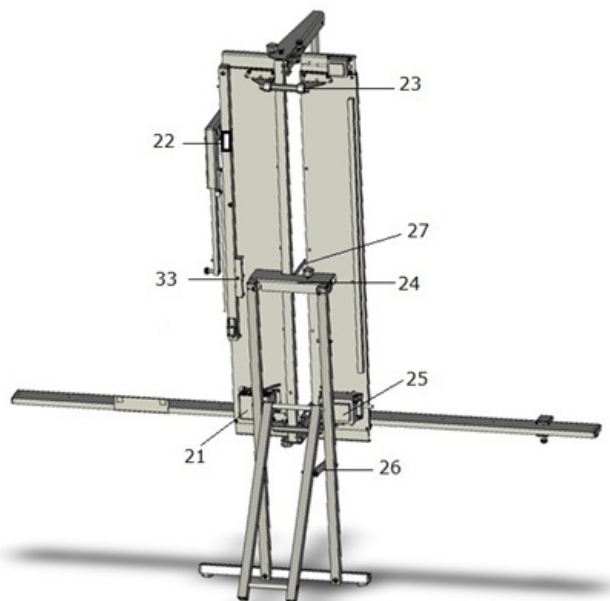


Fig. 2

1	Left base plate
2	Right base plate
3	Cutting bow
4	On/off switch for main device and corner cutter
5	Left bearing rail
6	Right bearing rail
7	Panel support
8	Set screw for right bearing rail
9	Set screw for left bearing rail
10	Freestanding support
11	Repeat tab for left bearing rail
12	Angle scale
13	Wire stretchers
14	Mitre cut repeat tab
15	Set screw for cutting bow (upper and lower)
16	Corner cutter (EKS)
17	EKS guide rail
18	Depth stop EKS
19	Fixing for mitre cuts EKS
20	Angle adjustment for EKS
30	Corner cutter socket
34	Upper ball bearing slide repair kit
35	Lower ball bearing slide repair kit

21	Storage box
22	Park position EKS
23	Leaning support
24	Device bracket for scaffolding and freestanding support
25	Transformer
26	Locking mechanism, freestanding support
27	Mitre tool
33	Carrying handle

## 6. Setup and commissioning

The device is delivered in a transport and storage box:

- Open the box and take out the corner cutter, the freestanding support and the device.



**Note!**

- Do not lift the device by the cutting arm (3, Fig. 1)!
- Use the handle provided (33, Fig. 2).

Depending on the place of use, the device is installed in different ways.  
First transport the unit to the place of use:



**Note!**

Always ensure that the device is standing securely!

GB

**Operation with freestanding support, freestanding in front of the scaffolding:**

- Open the support as shown in Fig. 2 and fix the locking mechanism (26) for a secure position.
- On the rear of the device, open the safety latch on the device holder (24, Fig. 2) and attach it to the top bar of the support.
- Close the safety latch on the device holder (24, Fig. 2 + 3) and screw it tightly.

**Operation with freestanding support, on the floor, leaning against the exterior wall:**

- Release the locking mechanism (26).
- Tilt the device forward until the rear support is free.
- Now fold it up and lock it in position again.
- Lean the device against the wall with the leaning support (23).

**Operation on the scaffolding, without freestanding support:**

- On the rear of the device, open the safety latch on the device holder (24, Fig. 2 + 3) and hang it in the top bar of the backrest.
- Close the safety latch on the device holder (24, Fig. 2 + 3) and screw it tightly.
- The transformer (25) and the storage box (21) now touch the lower scaffolding bar of the backrest.



**Note!**

Make sure that the device is positioned correctly and securely.

**NOTE**

For use on scaffolding, the device is used exclusively as a suspension device!  
The freestanding support is not intended for use on the scaffolding.

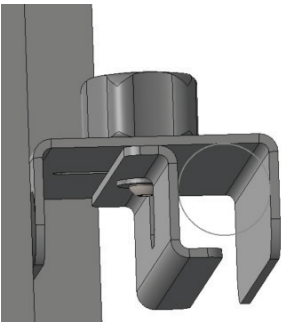


Fig. 3

Then loosen the upper and lower set screws (15) for the cutting bow (3), open it as far as it will go and tighten the set screws (15) again.

Loosen the set screws (8 + 9) of the right and left bearing rail (6 + 5) and fold them down as far as they will go and lock the set screws again. The support rails (3) are now at a 90° angle to the cutting wire.

Now plug the mains plug from the transformer (25) into the socket (230 V). The device is now ready for operation. Turn on the on/off switch (4) on the device and the operating light will light up.

**Select operating mode:**

Set the toggle switch (4) to I to heat up the wire of the cutting bow and to pos. II for operating the corner cutter.

## 7. Cutting variants for large cutting bow

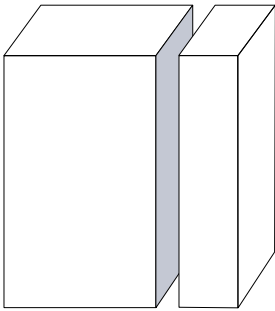


Fig. 4

### Straight cut (longitudinal and cross-section)

- Place insulating board on bearing rails (6),
- Pull out cutting bow (3),
- Slide the insulating board to the left up to the cut-to-size dimension (required board width) (can be read on the measuring scale of the bearing rail) and guide the bow gently through the insulating board.
- For longitudinal or cross-sections, the board can be placed vertically or horizontally on the bearing rail.

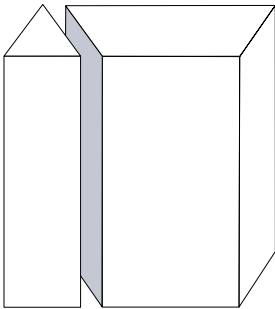


Fig. 5

### Mitre cut

- Using a measurement or sliding bevel (item no. 36 82 00), take the mitre angle on the object and transfer it to the horizontal side of the board (Fig. 6 + 7),
- Fold out mitre tool (27) to the front, place board on bearing rail (6),
- Loosen the set screws (15 at the top and bottom)
- Swivel cutting bow (3) to the right until the mitre tool (27) of the cutting bow matches the marking on the insulating board. Tighten the set screws (15) at the top and bottom again.
- To repeat this cut later, move the repeat tabs (14) to the set angle. The angle is retained after the cutting bow has been reset.
- Now place the insulating board vertically on the bearing rail and make the cut.

Take the angle on the object:

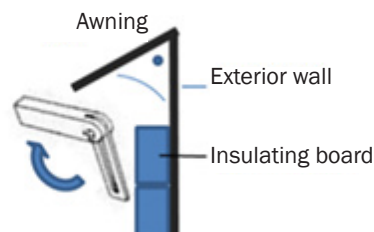


Fig. 6

Transfer angle to insulating board:

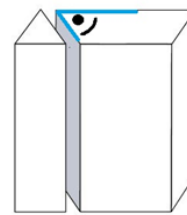


Fig. 7

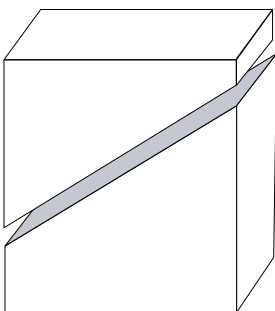


Fig. 8

### Bevel cut

- Transfer the roof pitch once to the insulating board using a measurement (Fig. 9) or a sliding bevel (item no. 36 82 00) and place it on the bearing rail (6).
- Pull out the cutting bow, loosen the set screw (8) for the bearing rail and lift the support (6) with the insulating board until the wire of the cutting bow is aligned with the marking on the insulating board.
- Fix the set screw (8) and guide the cutting wire through the board.

### Mitre-bevel cut

This cut is made in the same way as the mitre cut and bevel cut. When carrying out the bevel cut, the board can also be mitre-cut.

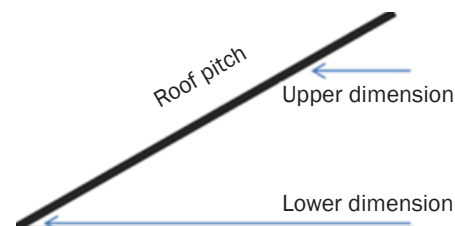


Fig. 9

### Rebate cut

- When rebate cutting, transfer the width measurement to the board and the depth measurement at both stops for depth cut-outs (Fig. 10.1 + 10.2), slide the cutting bow (3) as far as it will go, place the board on the bearing rails (6) and slide the board to the left up to the marking and pull the cutting bow back out of the board again.

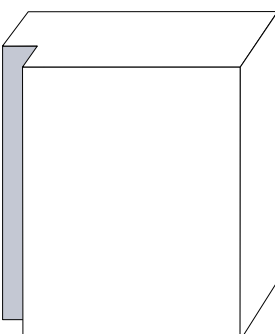


Fig. 10



Fig. 10.1

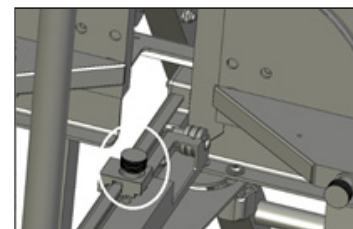


Fig. 10.2

Translation of the original instruction



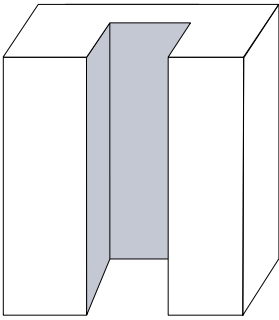


Fig. 11

**Depth cut-out**

- Pull out the cutting bow (3) to the desired depth and use the depth limiter (Fig. 10.1 + 10.2) to adjust it to the desired dimension and fix it in place. Please note: Subtract the dimension to be cut from the panel thickness used and position the depth stop to the calculated dimension. Place insulating board on the right-hand bearing rail (6) and guide cutting bow (3) into the board at the desired interface as far as the depth limiter stop. Slide the insulating board to the side to the desired width, then pull the cutting bow back out of the board. If you want to make several depth cut-outs of the same width, use the fold-out tab for reproducible length cuts (11).

**8. Installation and commissioning of corner cutter (EKS)**

**GB**

The corner cutter (16) is inserted into the guide rail (17) provided for this purpose from above on the right side of the right base plate (2, Fig. 1) with the rollers of the slide carriage (28, Fig. 13). Make sure that the slide carriage is not tilted and that the rollers are inserted straight.

**Corner cutter overview:**

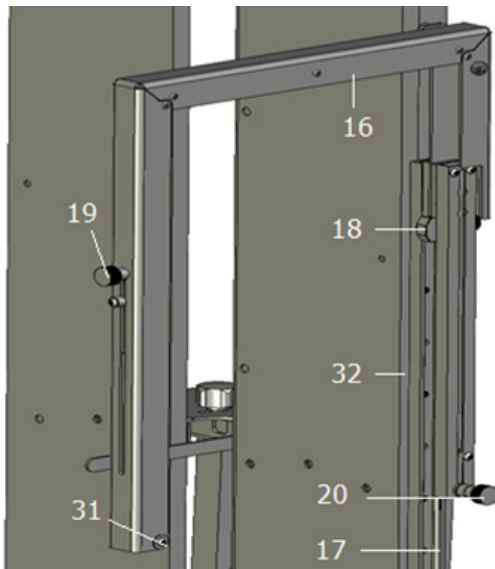


Fig. 12

16	Corner cutter
17	Guide rails
18	Depth stop
19	Fixing for mitre cuts
20	Angle adjustment
31	EKS guide roller
32	Scale for depth cut-outs, EKS

**Mounting:**

Make sure that the slide carriage is not tilted and that the rollers are inserted straight. Push the EKS downwards until the locking pin (29) engages in the parking position.

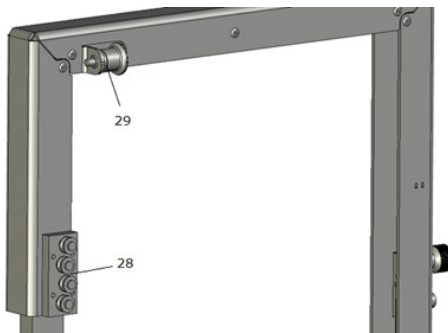


Fig. 13

28	Slide carriage with rollers
29	Locking bolt

**Commissioning:**

Turn the On/Off switch (4, Fig. 1) of the device off (0, centre) and connect the plug of the EKS to the socket (30, Fig. 1) on the device.



**Note:**

The plug only fits in a certain position and clicks into place after being plugged in. To remove the plug from the socket, the small button above the plug on the socket must be pressed.

## 9. Cutting variants EKS

### Setting for L-cuts (e.g. window cutouts)

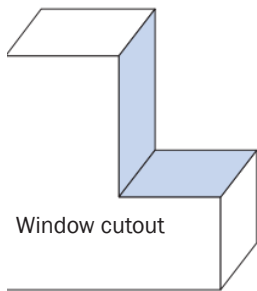


Fig. 14

Transfer the depth measured on the object to which the corner cutter should penetrate into the board using the depth stop (18, Fig. 12) on the scale (32). Mark the position on the insulating board where the wire should be immersed.

Place the insulating board on the bearing rail and switch the EKS to pos. II on the on/off switch (4, Fig. 1).

Unlock the EKS at the locking bolt (29, Fig. 13) and let the wire slide down to the stop at the marked point.

#### NOTE

Control the sliding of the corner cutter with just one finger, in the rear area of the upper strut of the EKS, to ensure a straight insertion of the wire. When the EKS reaches the depth stop, immediately push/pull the insulating board in a horizontal direction without exerting any force to continue the cut-out. Turn off the On/Off switch (0).

#### NOTE

If a window sill is to be installed in window openings, a slight slope must be fitted into the horizontal cut.

To do this, loosen the angle adjustment (20, Fig. 12), slide it up by the desired amount and fix it again.

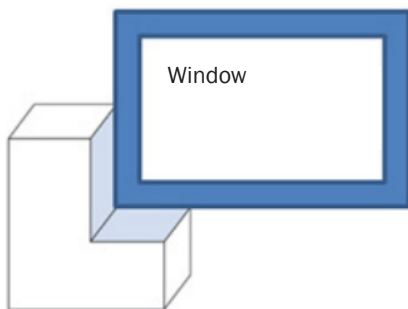


Fig. 15

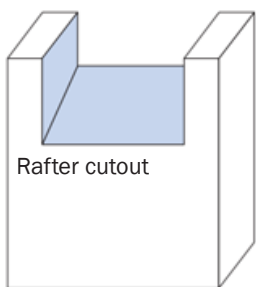


Fig. 16

### Settings for rafter cutouts

- First make a mitre cut with the corresponding roof pitch (see Mitre cuts Fig. 5-7).
- Then place the insulating board horizontally on the bearing rail and slide it to the end of the right base plate.



#### Note:

Make sure that the EKS is switched off during adjustment work!

- Now unlock the corner cutter and guide it downwards together with the depth stop to the lower, front edge of the mitre cut.
- Fix the depth stop.
- Now align the cutting wire with the cut edge of the insulating board: Loosen the angle adjustment (20, Fig. 12) and slide it upwards until the line matches and fix it in place.
- In order to prevent the wire from being tensioned too tightly, it may be necessary to loosen the fixing for mitre cuts (19, Fig. 12) and slide it down a little.
- Push the EKS back to its original position and click it into place.
- Now transfer the measurement to the depth stop as to how deep the EKS should penetrate into the insulating board.
- Mark the position on the insulating board where the EKS should be inserted for the mitre cut and position it with the marking under the wire of the EKS.
- Measure the width of the rafter and transfer it to the insulating board. Alternatively, you can use the repeat tab of the left bearing rail (11, Fig. 1) at this distance.
- Unlock the EKS and let it slide down to the depth stop. Slide the board horizontally up to the marking or up to the repeat tab and guide the EKS back up to the locking position at the end.
- Repeat the process for other rafter cutouts.

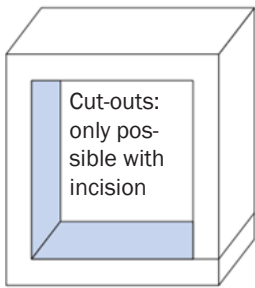


Fig. 17

**Cut-outs (complete)**

Mark all dimensions on the insulating board. Place the insulating board on the bearing rail (6). Insert the corner cutter down to the marked point for the incision in the board. Slide the insulating board through from left to right until you have reached the desired length for the cut-out. Slide the corner cutter up again until you have also reached the desired height for the cut-out. Now slide the insulating board through from right to left until you have reached the desired length. Now return the corner cutter to the starting point.



**Note:**

Always switch off the EKS after cutting!

**NOTE**

If the EKS is no longer required, move it to the parking position (Fig. 18). The plug of the EKS must first be removed from the socket. To do this, insert the corner cutter into the receptacle provided on the rear of the device (Fig. 2, Item 22).

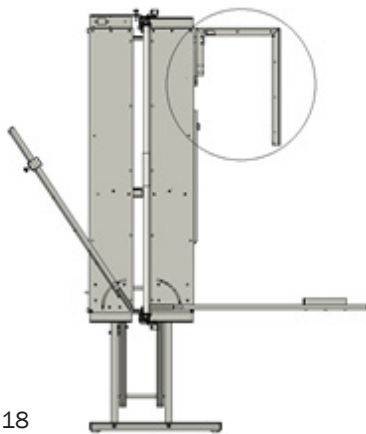


Fig. 18

## 10. Troubleshooting .



**Note:**

Always disconnect the mains plug from the power supply before carrying out any maintenance, repair or cleaning work.

Symptom	Cause	Remedy
Wire does not get hot.	Mains plug not plugged in.	Plug the mains plug into a socket that has been properly installed by a qualified electrician.
	Is the device switched on at the on/off switch?	Switch on (4 fig. 1).
	Check the cable reel or extension cable if used.	<ul style="list-style-type: none"> <li>• Check cables for damage</li> <li>• Reset overload switch on cable reel</li> <li>• Visually inspect all external cables on the device and check for firm seating</li> </ul>
	Insulation between cutting wire and lower wire guide roller.	Melted and later cooled styrofoam has run down the cutting wire and forms insulation after it has hardened. Current cannot flow: Open wire stretchers (23.3 + 23.4, Fig. 25), unhook wire from bottom of cutting bow and clean (e.g. with an abrasive cloth), replace the cutting wire if necessary. Carefully clean the wire guide roller with a small screwdriver and abrasive cloth so that no hardened polystyrene sticks to the roller. The guide groove in the roller must be clean. If necessary, replace wire guide roller (Fig. 19).
The operating display (diode) on the transformer does not light up when the mains plug is plugged in and the on/off switch is switched to ON.	Fuse defective.	Check fuse (20), replace if necessary (2 replacement fuses are included in the scope of delivery of the insulating board cutter). If the fuse blows again immediately after replacement, have the device checked by a STORCH Service Station.
Wire breaks frequently.	<ul style="list-style-type: none"> <li>• Wire tensioned too tight</li> <li>• No original cutting wire used</li> </ul>	Only insert the cutting wire (item no. 57 00 48) intended for the cutting device and already cut to length into the device.
	Upper and/or lower wire guide roller dirty/corroded.	Remove wire and rollers. Clean rollers with abrasive cloth and reinstall. If the problem persists, replace both rollers and fixing material (Fig. 19 + 21) .
Cuts are not made straight.	Wire too long.	Only insert the cutting wire (item no. 57 00 48) intended for the cutting device and which has already been cut to length into the device.
	Wire too loose.	Tension wire stretchers (Fig. 23 ) by moving it to the end position.
		Ensure that it is correctly attached to the cutting bow and positioned correctly over the wire guide roller (Fig. 22).
		After a long period of operation, the spring may have expanded and must be replaced.
	Bearing rail not aligned correctly.	Place an insulating board on the right-hand bearing rail and push it up to the cutting wire (device switched off). Loosen the eccentric under the right bearing rail with a hex key and align the eccentric until the insulating board runs parallel to the wire, tighten the hex key again.
Cutting bow not opened out far enough.	Fold up the bow as far as it will go and secure it with the set screws (15 Fig. 1).	

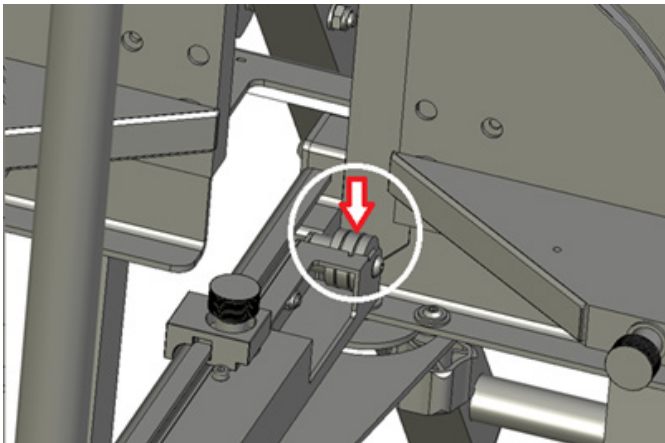


Fig. 19

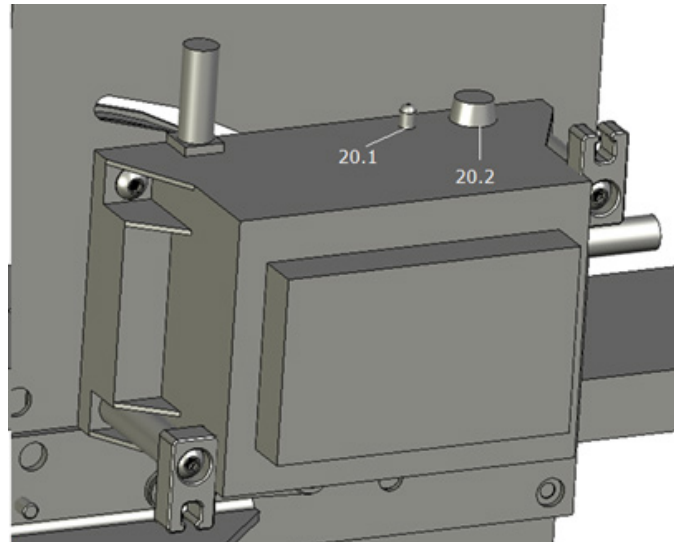


Fig. 20

20.1	Power indicator
20.2	10 A fuse

**GB**

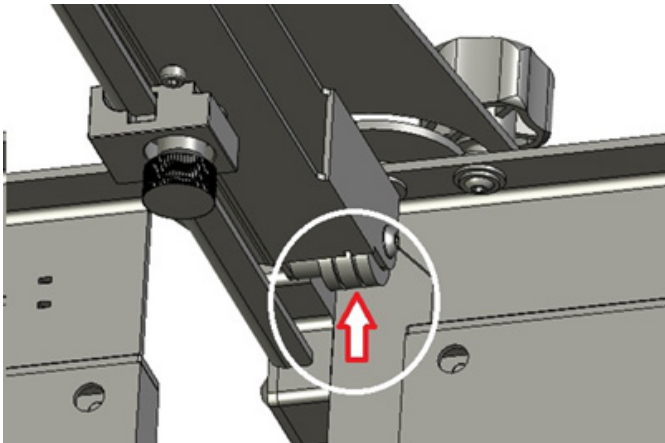


Fig. 21

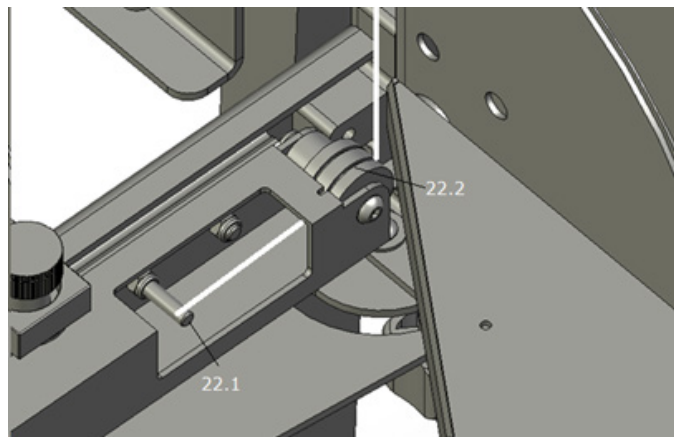


Fig. 22

22.1	Suspension pin for cutting wire
22.2	Wire guide roller, right groove

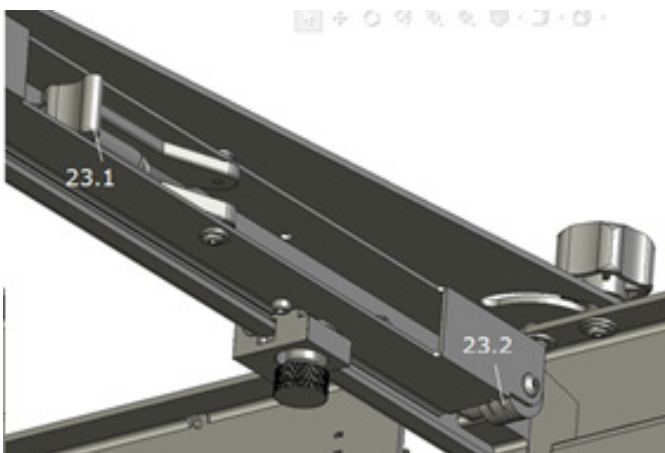


Fig. 23

23.1	Wire stretchers
23.2	Wire guide roller

### Malfunctions, troubleshooting

Regular and careful cleaning and maintenance are prerequisites for trouble-free operation. The transformer must always be disconnected from the power supply when troubleshooting. Disconnect the mains plug!

If the fault could not be rectified with the procedures listed in the Troubleshooting chapter, contact STORCH Service or one of the STORCH service stations near you. Do not repair the transformer or replace it with a type not approved by STORCH.

Other faults that require device repair may only be rectified by STORCH specialist personnel or an authorised STORCH Service Station.

### Spare parts, consumables

All device parts are available from STORCH and its sales partners. We recommend storing original cutting wire (d = 0.7 mm) art. no. 57 00 48 and fine wire fuses (10 A) art. no. 57 00 04 in sufficient quantities.

We offer the replacement wire art. no. 57 33 02 for the corner cutter.

## 11. Maintenance / care

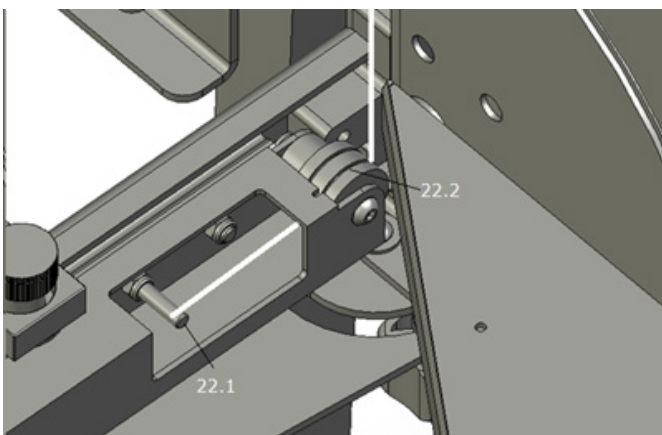


Fig. 24

22.1	Suspension pin for cutting wire
22.2	Wire guide roller, right groove

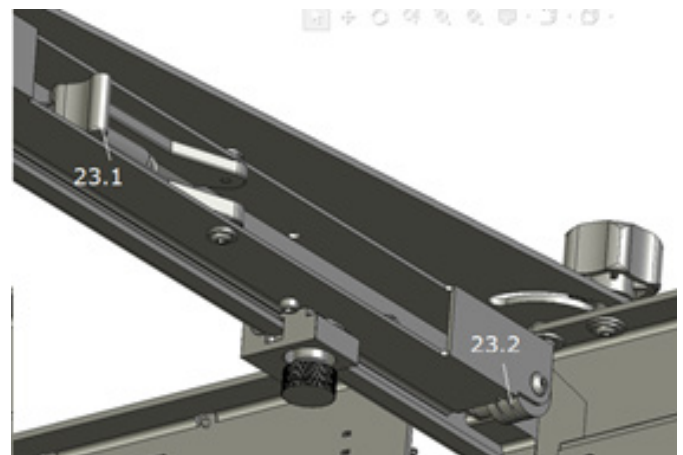


Fig. 25

23.1	Wire stretchers
23.2	Wire guide roller

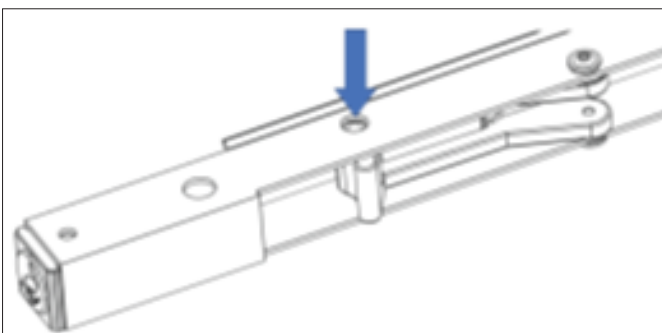


Fig. 26

Pressing in the pin

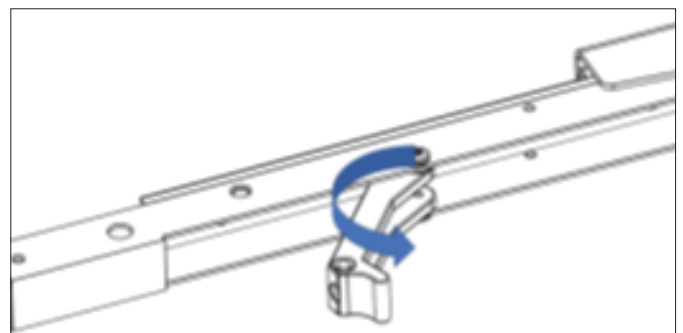


Fig. 27

Fold out wire stretchers

### 11.1 Wire replacement (large cutting bow)

- Switch off the device, pull the mains plug out of the socket and allow it to cool down for approx. 5 minutes.
- Loosen the wire stretchers at the top of the cutting bow and unhook the wire.
- Guide the new cut-to-length wire over the upper wire guide roller and hook it into the spring at the top. At the bottom, hang the wire in the suspension pins provided.
- Tension the wire stretchers again until it clicks into place.

### 11.2 Corner cutter maintenance

Make sure that the guide rail (17, Fig. 12) is free of dust, dirt and plaster residues. Clean the guide and slide carriage (28, Fig. 13) with a clean soft cloth or a brush if necessary. Avoid spraying with lubricants, e.g. silicone spray etc.

### 11.3 Wire replacement (corner cutter)

Loosen the fixing for mitre cuts (19, Fig. 12) and guide it down so that you can hang the new wire at the end of the spring.

Feed the wire over the guide roller (31, Fig. 12) and the angle adjustment (20, Fig. 12). Now hang the loop of the new cutting wire and the screw above it. Make sure that the wire runs through the groove of the rollers. Tension the wire so that it runs straight and does not sag.

#### NOTE

To replace the wire for the corner cutter, only use the replacement wire art. no. 57 33 02.

### 11.4 Care

Only clean the device with a slightly damp cloth when it is switched off and cooled down.

GB



- Do not spray maintenance and/or lubricating oils, greases or similar into the ball bearing slides!
- If the ball bearing slides no longer run freely and easily, switch off the device, disconnect the mains plug and allow it to cool down for approx. 5 minutes.
- Then spray the accumulated dirt on the ball bearing slides with brake cleaner.
- Allow the ball bearing slides to dry until the brake cleaner has evaporated. Move the cutting bow back and forth completely.

## 12. Detailed drawing / spare parts overview

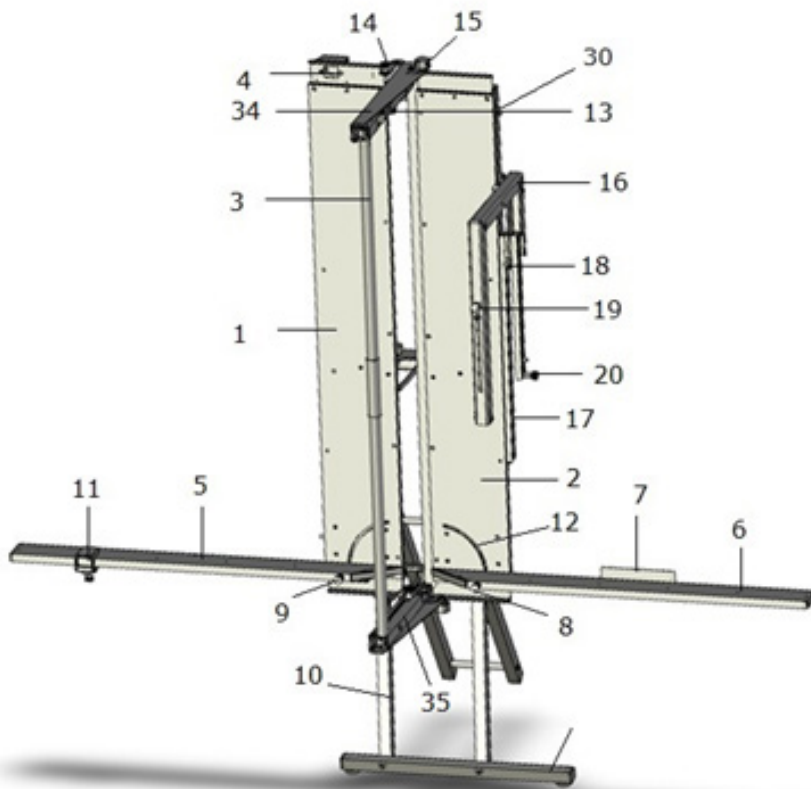


Fig. 28

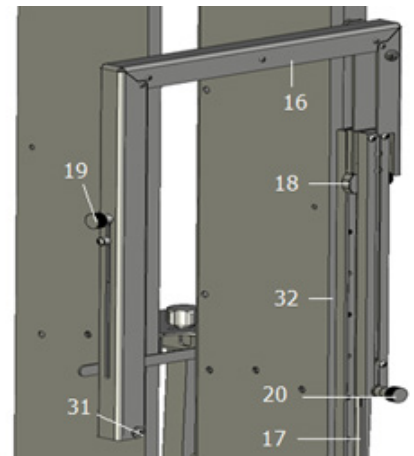


Fig. 29

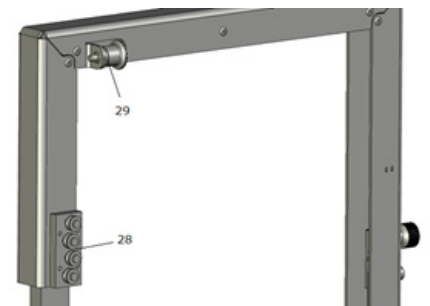


Fig. 30

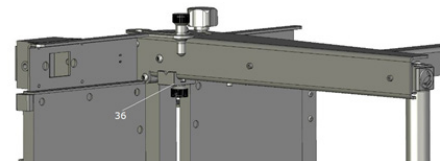
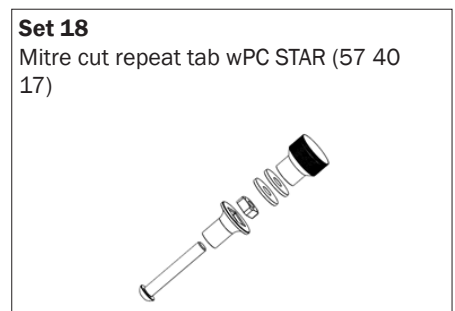
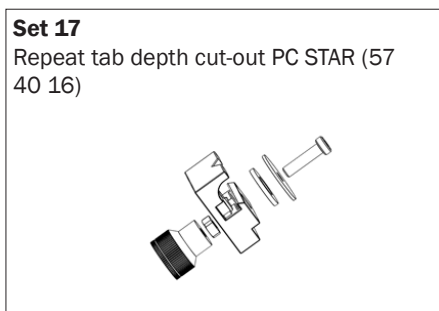
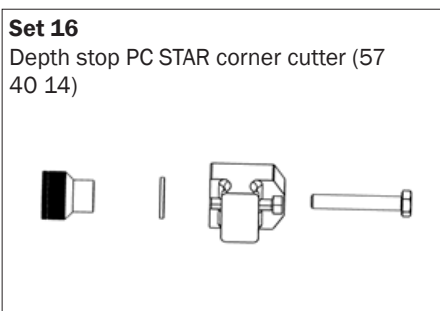
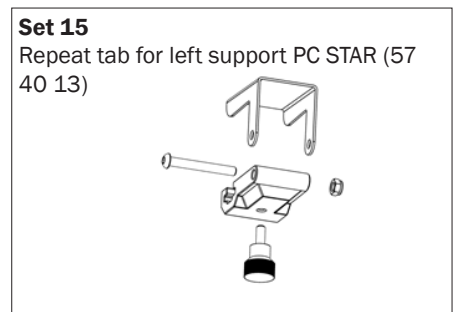
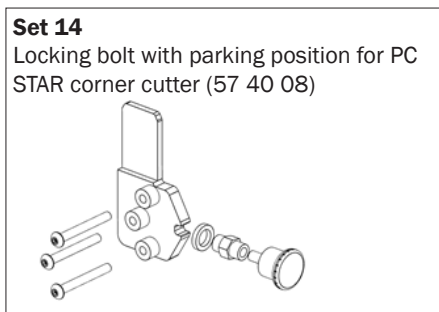
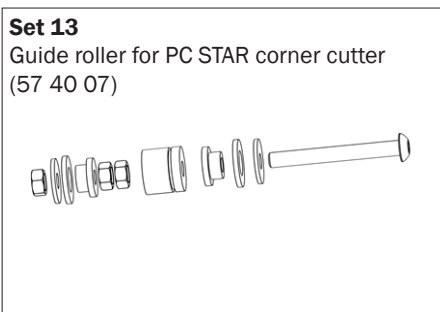
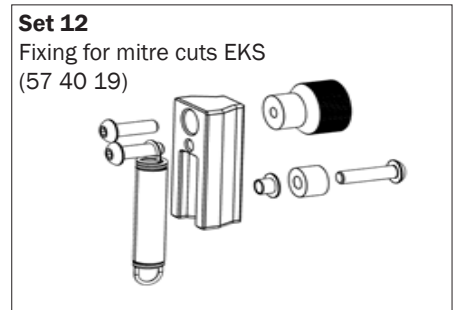
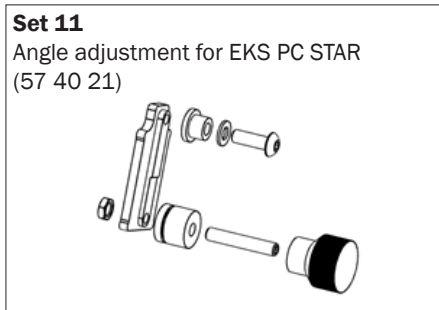
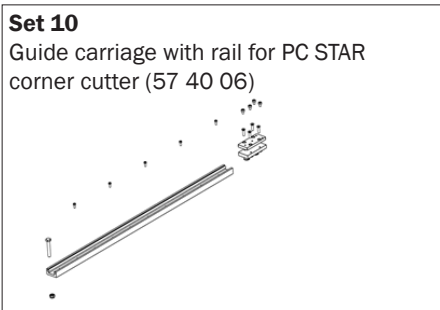
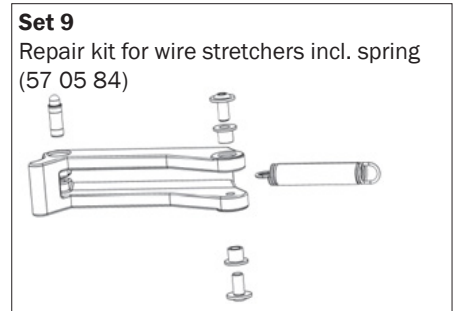
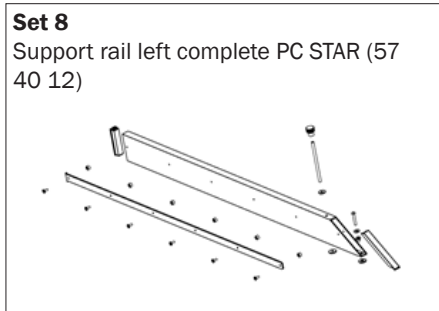
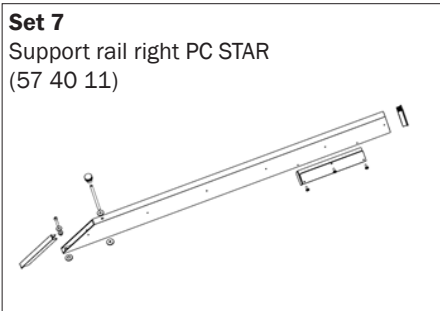
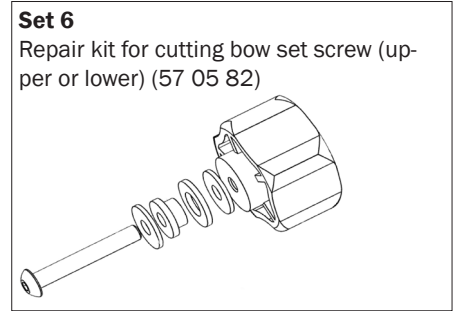
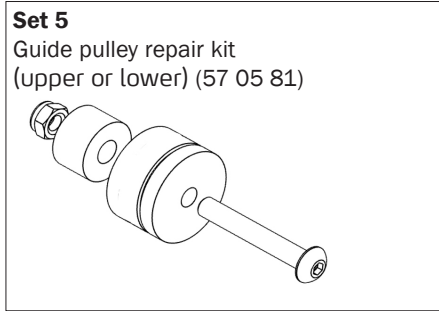
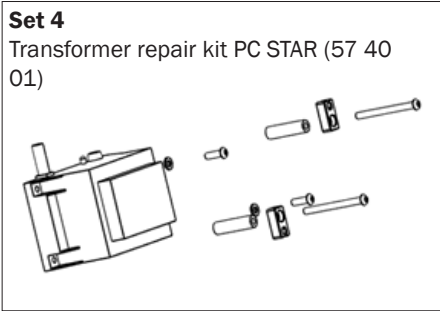
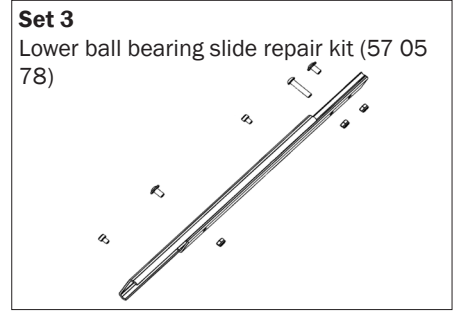
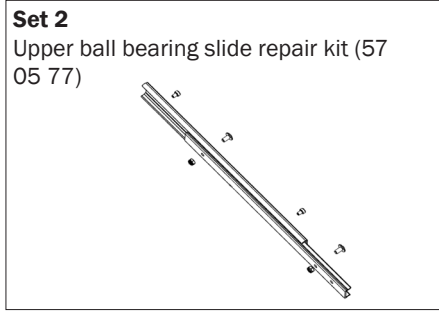
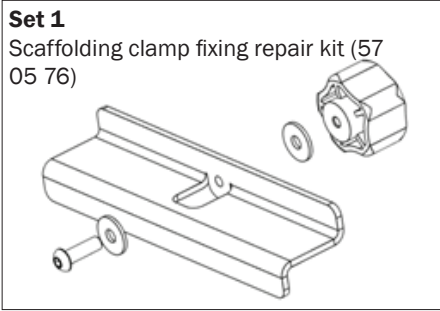


Fig. 31

No.	Art. no.	Description	Set no.	Quantity
5	57 40 12	Left bearing rail, complete, PC STAR	8	1
6	57 40 11	Right bearing rail, complete, PC STAR	7	1
10	57 00 18	Freestanding support		1
11	57 40 13	Repeat tab Left bearing rail	15	1
13	57 05 84	Wire stretchers repair kit including spring	9	1
14	57 40 17	Mitre cut repeat tab	18	1
15	57 05 82	Repair kit for cutting bow set screw (upper or lower)	6	1
16	57 40 05	Corner cutter (EKS)		1
17	57 40 06	Guide carriage with rail for EKS PC STAR (incl. 28)	10	1
18	57 40 14	Depth stop EKS	16	1
19	57 40 19	Fixing for mitre cuts EKS	12	1
20	57 40 21	Angle adjustment for EKS	11	1

No.	Art. no.	Description	Set no.	Quantity
29	57 40 08	Locking bolt with parking position for PC STAR corner cutter	14	1
31	57 40 07	Guide roller for PC STAR corner cutter	13	1
34	57 05 77	Upper ball bearing slide repair kit	2	1
35	57 05 78	Lower ball bearing slide repair kit	3	1
24, Fig. 2	57 05 76	Repair kit for scaffolding clamp fixing	1	1
36, Fig. 27	57 40 16	Repeat tab, depth cut-out PC STAR	17	2
Fig. 19/21	57 05 81	Guide pulley repair kit (upper or lower)	5	1
25, Fig. 2	57 40 01	Transformer repair kit PC STAR	4	1
o. Fig.	57 00 04	Transformer fuse 10 A (set of 2)		1
o. Fig.	57 00 48	Replacement wire (set of 5)		1
o. Fig.	57 40 18	Repair screw set PC STAR		1
o. Fig.	57 33 02	Corner cutter replacement wire (1 pack, 5 pcs)		1
o. Fig.	57 40 09	Wire tension spring for PC STAR corner cutter		1





**GB**

## 13. Warranty

The statutory warranty periods of 12 months from the date of purchase/invoice date of the commercial end customer apply to our devices.

### Raising a claim

If there is a warranty claim, we ask that the complete device, together with the invoice, be sent free of charge to our logistics centre in Berka or to a service station authorised by us. Please contact your STORCH sales consultant beforehand.

### Warranty claims

Claims only exist due to material or manufacturing defects and only when the device is used as intended. Wear parts are not covered by the warranty. All claims shall become void in the event of installation of third party components, improper handling and storage, as well as in the event of obvious disregard of the operating instructions.

### Performing repairs

All repairs must be conducted on our premises or by an authorised STORCH service centre.

## 14. Disposal

Manufacturer information in accordance with Section 18, para. 4 ElektroG: The German Electrical and Electronics Equipment Law (ElektroG) contains a variety of requirements for the handling of electrical and electronic equipment. The most important ones are listed here.

### 1. Separate collection of waste equipment

Electrical and electronic equipment that has become waste is referred to as waste equipment. Owners of waste equipment must dispose of it separately from unsorted municipal waste. In particular, waste equipment should not be disposed of with household waste, but rather in special collection and return systems.

### 2. Batteries and lamps

Owners of waste equipment must normally separate old batteries and accumulators that are not enclosed by the waste equipment, as well as lamps that can be removed from the waste equipment without being destroyed, from the waste equipment before it is handed over to a collection point. This does not apply if waste equipment is prepared for reuse with the involvement of a public waste disposal authority.

### 3. Options for returning waste equipment

Owners of waste equipment from private households can hand it in free of charge at the collection points of the public waste disposal authorities or at the collection points set up by manufacturers or distributors in accordance with the electrical and electronics equipment law (ElektroG). Stores with a sales area of at least 400 m<sup>2</sup> for electrical and electronic equipment as well as those supermarkets with a total sales area of at least 800 m<sup>2</sup> that offer and make electrical and electronic equipment available on the market several times a year or permanently are subject to a return obligation. This also applies to distribution using means of remote communication if the storage and shipping areas for electrical and electronic equipment are at least 400 m<sup>2</sup> or the total storage and shipping areas are at least 800 m<sup>2</sup>. Distributors must always ensure the return by means of suitable return options at a reasonable distance from the respective end user. The possibility of returning waste equipment free of charge exists for distributors who are subject to a take-back obligation, among other things, if a new, similar device that essentially fulfils the same functions is given to an end user.

If a new device is delivered to a private household, the same type of old device can also be handed over there for collection free of charge; this applies in the case of distribution using means of remote communication for devices of categories 1, 2 or 4 in accordance with § 2 para. 1 ElektroG, namely "heat exchangers", "monitor devices" or "large devices" (the latter with at least one external measure greater than 50 cm). End-users are asked about their intention to return goods when concluding a purchase contract. In addition, there is the option of free return to distributors' collection points, irrespective of the purchase of a new device, for waste equipment that is not larger than 25 centimetres in any external measure, limited to three items of waste equipment per type of device.

### 4. Data Protection Notice

Old devices often contain sensitive personal data. This applies in particular to information and telecommunications technology devices such as computers and smartphones. Please note that in your own interest, each end user is responsible for deleting the data on the old devices to be disposed of.

### 5. Meaning of the symbol "crossed-out bin"



The symbol of a crossed-out rubbish bin regularly shown on electrical and electronic equipment indicates that the respective device must be collected separately from unsorted municipal waste at the end of its service life.

## 15. EC Declaration of Conformity

Name/address of the issuer:

STORCH Malerwerkzeuge & Profigeräte GmbH,  
Platz der Republik 642107 Wuppertal, Germany

We hereby declare that the device named below complies with the relevant Union harmonisation legislation.

If the device is modified without our agreement, this declaration shall cease to be valid.

Description of the device	
Type of device	ProCut STAR drywall cutter
Article number	57 40 00

GB

Applied guidelines	
EMC Directive	2014/30/EU
Low Voltage Directive	2014/35/EU
The RoHS Directive	2011/65/EU

Applied harmonised standards	
Methods for measuring the electromagnetic fields of household appliances and similar electrical devices with regard to the safety of persons in electromagnetic fields	EN 62233:2008
Safety of electrical appliances for domestic use and similar purposes	EN 60335-1:2012 + A11:2014 + A13:2017 + A1:2019 + A14:2019 + A2:2019 + A15:2021
Safety of electrical appliances for domestic use and similar purposes	EN 60335-2-45:2002 + A1:2008 + A2:2012
Technical documentation for the assessment of electrical and electronic equipment with regard to the restriction of hazardous substances	EN IEC 63000:2018

Person authorised to compile the technical documents:

STORCH Malerwerkzeuge & Profigeräte GmbH  
Platz der Republik 6 42107 Wuppertal



Steffen Siebert  
- Managing Director -

Wuppertal, 03-2024

## 16. Product labelling



## Obsah

## Strana

1	Všeobecné informace	92
2	Popis výrobku	92
3	Bezpečnost	93
4	Bezpečnostní pokyny	95
5	Přehled zařízení	96
6	Instalace a uvedení do provozu	97
7	Varianty řezání – velký řezný třmen	98
8	Montáž a zprovoznění rohové řezačky	99
9	Varianty řezů rohové řezačky	100
10	Řešení problémů	102
11	Údržba/Péče	104
12	Výkres s detaily / přehled náhradních dílů	106
13	Záruka	108
14	Likvidace	108
15	ES prohlášení o shodě	109
16	Označení výrobku	109

## 1. Všeobecné informace

### 1.1 Identifikace

Tento dokument je návodem k obsluze řezačky izolačních desek ProCut STAR od společnosti STORCH. Návod popisuje funkci řezačky izolačních desek a poskytuje nejdůležitější informace o bezpečném zacházení a používání. Všechny specifikace se vztahují k aktuálnímu stavu technického vývoje zařízení a zůstávají v platnosti pouze v případě, že na zařízení nejsou provedeny žádné změny.

### 1.2 Důležité pokyny k návodu k obsluze

#### 1.2.1 Uchovávání návodu k obsluze

Pokyny musí být k dispozici po celou dobu životnosti zařízení.

#### 1.2.2 Další použitelné dokumenty

Prohlášení o shodě

## 2. Popis výrobku

### 2.1 Údaje o výrobku

2.1.1 Technické údaje	
Délka řezu	128 cm
Hloubka řezu	30 cm při 90° – 22 cm při 45°
Hmotnost zařízení	23 kg
Přířez	Termické
Pojistka	10 A
Délka kabelu	3 metry
Napájení	230 V / 50 Hz

Údaje jsou bez záruky! Technické změny a chyby vyhrazeny!

### 2.2 Rozsah dodávky

Zařízení na řezání izolačních desek ProCut STAR s integrovaným transformátorem, podpěra k volnému postavení, rohová řezačka, úhelník, 2 x náhradní drát zkrácený na příslušnou délku, 2 x náhradní pojistka, krabice pro přepravu a uložení, návod k obsluze.

## 3. Bezpečnost

### 3.1 Popis bezpečnostních pokynů

Následující bezpečnostní pokyny mohou být v návodu k obsluze uvedeny v různém stupni nebezpečnosti a je nutné je dodržovat:

#### 3.2 Popis piktogramů

##### NEBEZPEČÍ

**NEBEZPEČÍ** označuje bezprostředně hrožící nebezpečí, které by bez příslušných bezpečnostních opatření mohlo mít za následek smrt nebo vážné zranění.

##### VAROVÁNÍ

**VAROVÁNÍ** označuje nebezpečí, která vznikají v důsledku nesprávného chování a mohou vést k úmrtí nebo vážným zraněním (např. nesprávné použití, nerespektování instrukcí atd.).

##### POZOR

**POZOR** poukazuje na možné nebezpečné situace, které bez odpovídajících bezpečnostních opatření mohou vést k lehkým nebo drobným zraněním.

##### UPOZORNĚNÍ

**UPOZORNĚNÍ** označuje situace, které bez přijetí odpovídajících opatření mohou vést k poškození majetku.

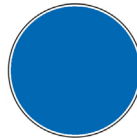
Kromě výše uvedených bezpečnostních pokynů může návod obsahovat následující piktogramy s uvedeným významem:



Zákaz činnosti nebo aktivity v souvislosti se zdrojem nebezpečí, jehož nerespektování může vést k vážným nehodám.



Varování před nebezpečím zobrazeným piktogramem.



Požadavek na činnost nebo aktivitu při zacházení se zdrojem nebezpečí. Jeho nedodržení může vést k vážným nehodám.

**CZ**

### 3.3 Bezpečnost výrobků

#### 3.3.1 Zamýšlené použití

Zařízení je určeno výhradně k řezání polystyrenových desek EPS/XPS, obvodových desek EPS, polyuretanových desek PUR a PIR.



#### 3.3.2 Předvídatelné nesprávné použití – NENÍ POVOLENO –

- Provoz v prostorách chráněných proti výbuchu
- Použití v rozporu s určením
- Změny na zařízení
- Používání opotřebitelných dílů, které nejsou schváleny výrobcem
- Provoz za deště
- Dotýkání se horkého drátu
- Výměna drátu při zapnutém zařízení
- Provoz s vadným kabelem nebo krytem transformátoru
- Uvedení do provozu v případě nejistého ustavení nebo nezajištěného zavěšení zařízení na zábradlí lešení

### 3.4 Upozornění na nebezpečí

#### 3.4.1 Všeobecná upozornění na nebezpečí

**VAROVÁNÍ**

##### **Dodržujte bezpečnostní pokyny**

Zařízení má rozsah napětí, který může představovat nebezpečí úrazu elektrickým proudem pro lidi a zvířata. Přišroubovat a/nebo odstranit demontovat zařízení mohou pouze oprávněné osoby. Stejně tak údržbu a opravy smí provádět pouze kvalifikovaní elektrikáři a autorizované odborné servisy. Provoz zařízení je na vlastní odpovědnost a riziko kupujícího/uživatele

**POZOR**

##### **Nebezpečí pádu zapříčiněné připojovacím kabelem:**

- Kably ani hadice nepokládejte v oblasti pohybu na pracovišti.



**POZOR**

- Nikdy se nedotýkejte horkého drátu
- Pokud zařízení nepoužíváte, vypněte ho



**NEBEZPEČÍ**

##### **Nebezpečí: Nebezpečí úrazu elektrickým proudem**

- Zařízení připojujte pouze k zásuvce (230 V) s ochranným kontaktem řádně nainstalované kvalifikovaným elektrikářem. Spojky a propojovací kably musí být odolné proti stříkající vodě. Používejte pouze v případě, že jsou kably síťového připojení v bezvadném stavu.
- Při práci venku nebo ve vlhkém prostředí je nutné použít prodlužovací kabel schválený pro venkovní použití a proudový chránič.



**NEBEZPEČÍ**

##### **Nebezpečí požáru a výbuchu**

- Práce v prostorách chráněných proti výbuchu je zakázána. Zařízení není chráněno proti výbuchu a v nepříznivém případě může v těchto místech během provozu způsobit výbuch žhnoucím drátem.
- Na místě musí být vždy připraven funkční hasicí přístroj.



#### 3.4.2 Osobní ochranné prostředky (OOP)

**VAROVÁNÍ**

##### **Varování: Nebezpečí zranění při nepoužívání OOP – NEBEZPEČÍ KVŮLI TOXICKÝM LÁTKÁM NEBO VÝPARŮM**

- Při řezání izolačních desek horkým drátem nevyhnutelně vzniká kouř, před kterým se uživatel a osoby v pracovním prostoru musí chránit pomocí OOP.
- Mezi OOP patří ochranné brýle, ochrana dýchacích cest, ochranné/pracovní rukavice a ochranný oděv.
- Na příslušné možné expozice se před zpracováním zeptejte výrobce desek a přečtěte si bezpečnostní listy (SDS).
- Při provozu zařízení v interiéru je nutné zajistit optimální větrání
- Při používání zařízení vždy používejte ochranné rukavice, abyste zabránili možnému popálení horkým drátem.



#### 3.5 Odpovědnost provozovatele

**UPOZORNĚNÍ**

##### **Provozovatel musí zajistit:**

- zařízení se bude používat pouze v souladu se stanoveným účelem použití,
- na zařízení se bude provádět údržba v souladu s údaji uvedenými v tomto návodu k obsluze,
- zařízení se smí provozovat pouze v souladu s místními směrnici a předpisy pro ochranu zdraví při práci,
- budou přijata veškerá opatření, aby se zabránilo nebezpečím, která z provozu zařízení vyplývají,
- budou přijata veškerá opatření pro první pomoc a hašení požáru.



#### 3.6 Organizační záležitosti / pracovníci

##### 3.6.1 Obsluha

**UPOZORNĚNÍ**

- Před prvním použitím zařízení si musí obsluha přečíst návod k obsluze a porozumět mu.
- K zařízení smí mít přístup pouze oprávněná a vyškolená obsluha, která ho může obsluhovat.
- Obsluhující pracovník musí mít návod k obsluze neustále k dispozici.
- Pracovník nesmí být pod vlivem alkoholu, drog nebo léků.
- Dětem, osobám se zdravotním postižením a těhotným ženám je používání zakázáno.



## 4. Bezpečnostní pokyny



Chraňte zařízení před vlhkostí. Provoz venku za deště je zakázán. K čištění používejte pouze suchá média a nepoužívejte čisticí prostředky s obsahem rozpouštědel nebo maziva.



Žhavicí drát je velmi horký. Při jakémkoli dotyku nevyhnutelně dochází k popáleninám. Doporučuje se používat ochranné rukavice. Drát je mechanicky napnutý (síla pružiny). Při odtržení rozžhaveného drátu odletují jiskry. Doporučujeme používat ochranné brýle. Kvůli horkému žhavicímu drátu (zdroj vznícení) může dojít k nebezpečí požáru; vysoce hořlavé předměty je třeba uchovávat v dostatečné vzdálenosti.



Pokud jsou připojovací kabel nebo zástrčka vadné, je třeba je okamžitě vyměnit. Opravy elektrických součástí smí provádět pouze kvalifikovaný elektrikář nebo servisní středisko společnosti STORCH!



Před výměnou řezacího drátu odpojte spotřebič od elektrické sítě!



Používejte pouze speciální náhradní řezací drát STORCH (d = 0,7 mm), č. výr. 57 00 48 pro základní jednotku a č. výr. 57 33 02 pro rohovou řezačku. Použití jiných drátů vede k poškození zařízení, transformátoru a dalším možným následným škodám.



Je-li zařízení připojeno k elektrické síti, transformátor vytváří teplo, i když je zařízení vypnuté. Zajistěte, aby toto teplo mohlo bez problémů sálat a aby se jím nezahřívaly předměty citlivé na teplo, které by se pak samy staly zdrojem nebezpečí.



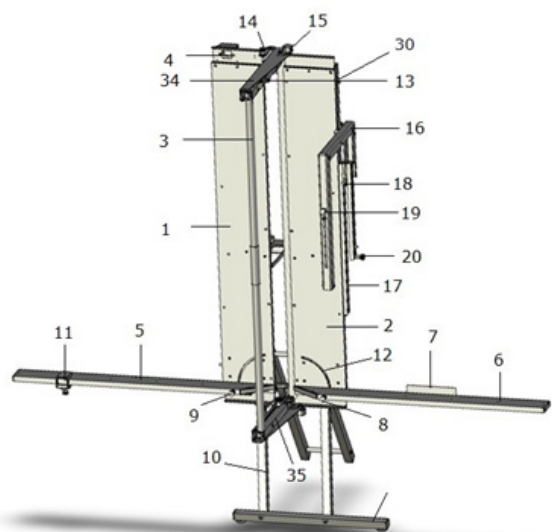
Zařízení se smí být používáno pouze v případě, že jej lze provozovat bezpečně. Při montáži na lešení smí být zařízení namontováno pouze na vnitřní straně lešení do horní tyče zadní opěry. Po zavěšení na horní tyč musí být zařízení zajištěno proti pádu aretací pojistky na držáku lešení (zadní strana zařízení). Pokud aretace není možná nebo pokud chybí dolní tyč zadní opěry, nesmí se zařízení uvést do provozu! Po instalaci zařízení na místo použití zkontrolujte „stabilitu“.



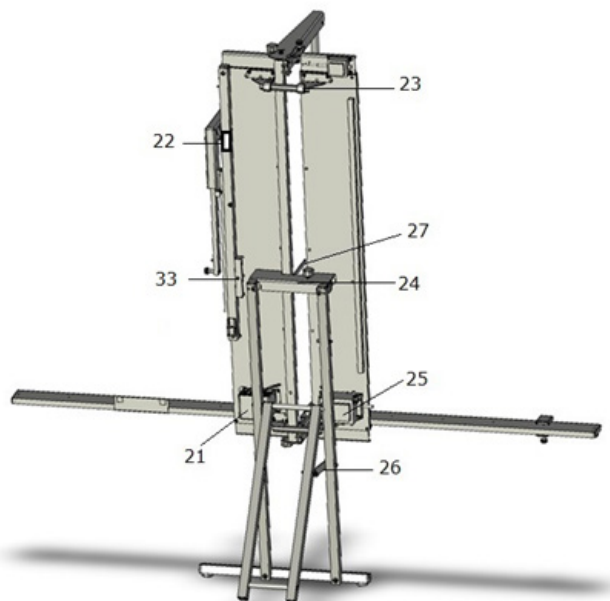
Je-li nainstalované zařízení ponecháno bez dozoru, zajistěte ho proti vnějším vlivům a proti obsluze neoprávněnými osobami. Vytáhněte síťovou zástrčku. Provozovatel zařízení je odpovědný za to, že z okolí zařízení budou odstraněny zdroje nebezpečí a místa hrozícího zakopnutí (např. nezajištěné napájecí kabely, obaly atd.).

## 5. Přehled zařízení

### 5.1 Přehled



Obr. 1



Obr. 2

1	Základní deska vlevo
2	Základní deska vpravo
3	Řezný třmen
4	Vypínač pro základní zařízení a rohovou řezačku
5	Opěrná lišta vlevo
6	Opěrná lišta vpravo
7	Podpěra desky
8	Upevňovací šroub pro opěrnou lištu vpravo
9	Upevňovací šroub pro opěrnou lištu vlevo
10	Podpěra k volnému postavení
11	Jezdec levé opěrné lišty
12	Úhlová stupnice
13	Napínač drátu
14	Jezdec řezání úkosů
15	Zajišťovací šroub pro řezný třmen (horní a dolní)
16	Rohová řezačka (EKS)
17	Vodicí kolejnice EKS
18	Hloubkový doraz EKS
19	Upevnění pro řezání úkosů EKS
20	Nastavení úhlu pro EKS
30	Zásuvka rohové řezačky
34	Sada na opravu horního jezdce s kuličkovým ložiskem
35	Sada na opravu dolního jezdce kuličkového ložiska

21	Úložný box
22	Parkovací pozice EKS
23	Opěrná lišta
24	Držák zařízení pro lešení a podpěra k volnému postavení
25	Transformátor
26	Aretace podpěry k volnému postavení
27	Pomůcka k řezání úkosů
33	Rukojeť pro přenášení



## 6. Montáž a uvedení do provozu

Zařízení se dodává v krabici pro přepravu a uložení:

- Otevřete krabici a vyjměte rohovou řezačku, podpěru k volnému postavení a zařízení.



### Pozor!

- Nezvedejte zařízení za řezný třmen (3, obr. 1)!
- K tomuto účelu použijte přiloženou rukojeť (33, obr. 2).

Zařízení se nastavuje různými způsoby v závislosti na místě použití.  
Za tímto účelem nejprve přepravte zařízení na místo použití:



### Pozor!

Vždy se ujistěte, že zařízení stojí bezpečně!

### Provoz s podpěrou k volnému postavení, volně stojící před lešením:

- Rozložte podpěru podle obr. 2 a upevněte aretaci (26), aby podpěra stála bezpečně.
- Na zadní straně zařízení otevřete pojistku na držáku (24, obr. 2) a zavěste ji na horní tyč podpěry.
- Zavřete pojistku na držáku zařízení (24, obr. 2 + 3) a pevně ji zašroubujte.

### Provoz s podpěrou k volnému postavení, na podlaze, opřenu o stěnu domu:

- Uvolněte aretaci (26).
- Nakloňte spotřebič dopředu tak, aby se uvolnila zadní podpěra.
- Nyní ji vyklopte směrem nahoru a opět ji zaaretujte.
- Opřete zařízení o stěnu domu pomocí opěrné lišty (23).

### Provoz na lešení, bez podpěrky k volnému stání:

- Na zadní straně zařízení otevřete pojistku na držáku (24, obr. 2 + 3) a zavěste ji na horní tyč podpěry.
- Zavřete pojistku na držáku zařízení (24, obr. 2 + 3) a pevně ji zašroubujte.
- Transformátor (25) a úložný box (21) se nyní dotýkají spodní lešenářské tyče.

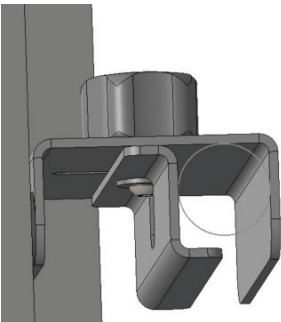


### Pozor!

Zkontrolujte, zda je zařízení správně umístěno a pevně usazeno.

### HINWEIS

Při použití na lešení se zařízení používá pouze jako v závěsném provedení!  
Podpěrka k volnému stání není určena pro použití na lešení.



Obr. 3

Pak povolte horní a dolní zajišťovací šrouby (15) řezného třmenu (3), ten otevřete až na doraz, a znovu utáhněte zajišťovací šrouby (15).

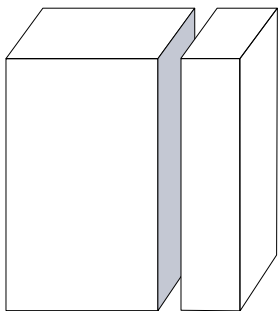
Povolte upevňovací šrouby (8 + 9) pravé a levé opěrné lišty (6 + 5), sklopte je až na doraz a upevňovací šrouby opět zajistěte. Opěrné lišty (3) nyní svírají s řezacím drátem úhel 90°.

Nyní zasuněte síťovou zástrčku z transformátoru (25) do zásuvky (230 V). Zařízení je nyní připraveno k provozu. Zapněte vypínač (4) na zařízení a rozsvítí se provozní světlo.

### Zvolte provozní režim:

Přepněte spínač (4) do polohy I, aby se zahřál drát řezného třmenu, a nastavte jej do polohy II pro provoz rohové řezačky.

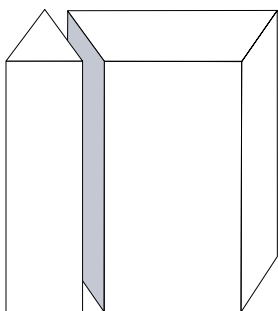
## 7. Varianty řezání velkého řezného třmenu



Obr. 4

### Přímý řez (podélný a příčný)

- Izolační desku položte na opěrné lišty (6),
- Vytáhněte řezný třmen (3),
- Posuňte izolační desku doleva až na velikost řezu (požadovaná šířka desky) (odečtete na měřicí stupnici opěrné lišty a lehce ved'te třmen přes izolační desku.
- U podélných nebo příčných řezů lze desku umístit na opěrnou lištu svisle nebo vodorovně.



Obr. 5

### Řezání úkosů

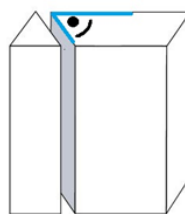
- Měřicím přístrojem nebo úhelníkem (č. výr. 36 82 00) změřte úhel úkosu na předmětu a přeneste jej na vodorovnou stranu desky (obr. 6 + 7),
- Vyklopte pomůcku k řezání úkosů (27) dopředu, desku položte na opěrnou lištu (6),
- Povolte zajišťovací šrouby (15 nahoře a dole).
- Otočte řezný třmen (3) doprava, dokud nebude pomůcka k řezání úkosů (27) řezného třmenu zarovnána s označením na izolační desce. Zajišťovací šrouby (15) nahoře a dole znovu utáhněte.
- Chcete-li tento řez později opakovat, ved'te jezdce (14) pod nastaveným úhlem. Po přestavení řezného třmenu se úhel zachová.
- Nyní položte izolační desku svisle na opěrnou lištu a proved'te řez.

Zjistěte úhel na objektu:

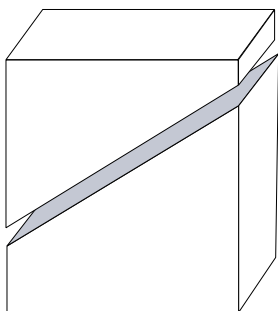
Přeneste úhel na izolační desku:



Obr. 6



Obr. 7



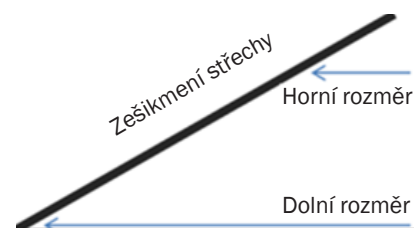
Obr. 8

### Šikmý řez

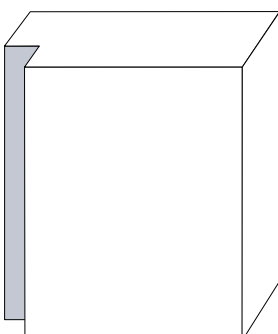
- Přeneste střešní zešikmení jednorázově na izolační desku pomocí měřidla (obr. 9) nebo úhelníku (č. výr. 36 82 00) a desku umístěte na opěrnou lištu (6).
- Vysuňte řezný třmen, uvolněte zajišťovací šroub (8) pro opěrnou lištu a nadzvedněte podpěru (6) s izolační deskou tak, aby drát řezného třmenu souhlasil s označením na izolační desce.
- Zafixujte zajišťovací šroub (8) a ved'te řezací drát deskou.

### Šikmý řez s úkosem

Tento řez se provádí stejným způsobem jako řezání úkosů a šikmý řez. Při provádění šikmého řezu lze desku také zkosit.



Obr. 9



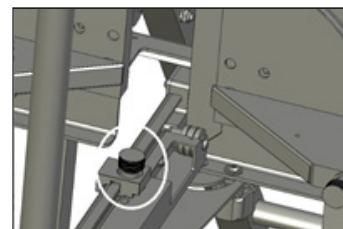
Obr. 10

### Falcování

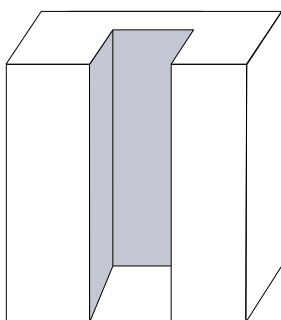
- V případě falcování přeneste rozměr šířky na desku a nastavte rozměr hloubky na obou dorazech pro hloubkové řezy (obr. 10.1 + 10.2), posuňte řezný třmen (3) na doraz, desku položte na opěrné lišty (6) a posuňte doleva až ke značce a řezný třmen vytáhněte zpět z desky.



Obr. 10,1



Obr. 10,2



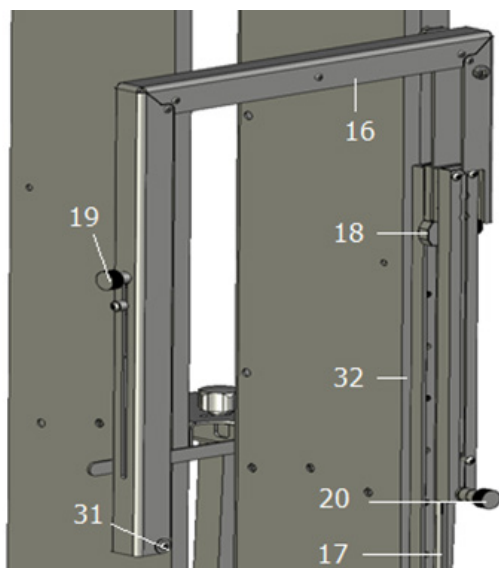
Obr. 11

**Hlubkový výřez**

- Vysuňte řezný třmen (3) do požadované hloubky a nastavte a zafixujte pomocí omezovače hloubky (obr. 10.1 + 10.2) na požadovaný rozměr. Upozornění: Odečtete vyřezávaný rozměr od použité tloušťky desky a umístíte hloubkový doraz do vypočteného rozměru. Položte izolační desku na pravou opěrnou lištu (6) a řezný třmen (3) vedte do desky až na doraz k omezovači hloubky na požadované rozhraní. Posuňte izolační desku do strany na požadovanou šířku a pak vytáhněte řezný třmen zpět z desky. Má-li být zhotoveno více hloubkových řezů stejné šířky, použijte sklopnou záložku pro opakovatelné délkové řezy (11).

## 8. Montáž a zprovoznění rohové řezačky (EKS)

Rohová řezačka (16) se vkládá na pravé straně pravé základní desky (2, obr. 1) pomocí válečků kluzného prvku (28, obr. 13) shora do vodicí lišty (17), která je k tomu určena. Ujistěte se, že kluzný prvek není nakloněný a že jsou válečky zasunuty rovně.

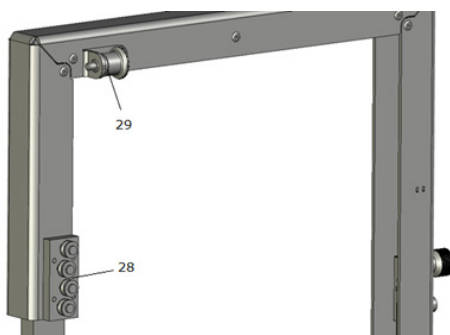
**Přehled rohových řezaček:**


Obr. 12

16	Rohová řezačka
17	Vodicí lišta
18	Hlubkový doraz
19	Fixace řezání úkosů
20	Nastavení úhlu
31	Vodicí kolečko EKS
32	Stupnice pro hloubkové řezy EKS

**Montáž:**

Ujistěte se, že kluzný prvek není nakloněný a že jsou válečky zasunuty rovně. Zatlačte EKS dolů tak, aby aretační čep (29) zapadl do parkovací polohy.



Obr. 13

28	Kluzný prvek s válečky
29	Aretní čep

**Uvedení do provozu:**

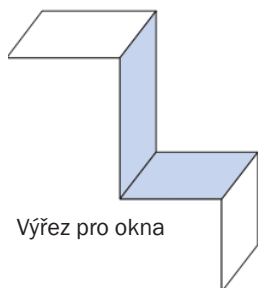
Vypněte vypínač (4, obr. 1) zařízení (0, uprostřed) a připojte zástrčku EKS do zásuvky (30, obr. 1) na zařízení.


**Pozor:**

Zástrčka se hodí pouze do určité polohy a po zasunutí zapadne na místo. Chcete-li vyjmout zástrčku ze zásuvky, musíte na zásuvce stisknout malé tlačítko nad zástrčkou.

## 9. Varianty řezů EKS

### Nastavení pro L-výřezy (např. výřezy kolem oken)



Obr. 14

Pomocí hloubkového dorazu (18, obr. 12) přeneste hloubku naměřenou na předmětu, který má rohová fréza zanořit do desky, na stupnici (32). Na izolační desce označte místo, kam má být drát vložen.

Umístěte izolační desku na opěrnou lištu a přepněte vypínač EKS do polohy II (4, obr. 1).

Odjistěte EKS na aretačním čepu (29, obr. 13) a nechte drát sklouznout až na doraz v označeném místě.

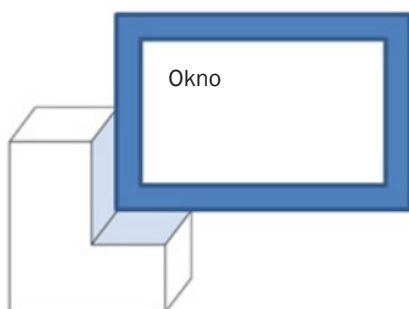
#### UPOZORNĚNÍ

Posouvání rohové frézy kontrolujte pouze jedním prstem v zadní části horní vzpěry EKS, abyste zajistili rovné zasunutí drátu. Jakmile EKS dosáhne hloubkového dorazu, okamžitě posuňte/vytáhněte izolační desku ve vodorovném směru bez použití síly a pokračujte ve výřezu. Vypněte vypínač (0).

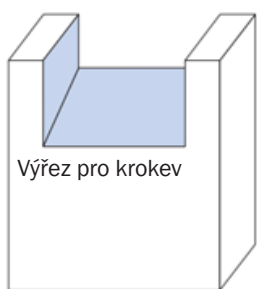
#### UPOZORNĚNÍ

Má-li být v okenních otvorech instalován okenní parapet, musí být do vodorovného řezu zapracován mírný sklon.

Za tímto účelem povolte nastavení úhlu (20, obr. 12), posuňte jej o požadovanou hodnotu nahoru a znovu jej zafixujte.



Obr. 15



Obr. 16

### Nastavení výřezů pro krokve

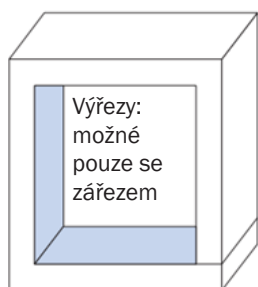
- Nejprve provedte řezání úkosu s odpovídajícím sklonem střechy (viz řezání úkosů obr. 5–7).
- Pak položte izolační desku vodorovně na opěrnou lištu a nasuňte ji na konec pravé základní desky.



#### Pozor:

Ujistěte se, že je zařízení EKS během seřizování vypnuté!

- Nyní odjistěte rohovou řezačku a ved'te ji spolu s hloubkovým dorazem dolů ke spodnímu přednímu okraji úkosu.
- Zafixujte hloubkový doraz.
- Nyní zarovnejte řezací drát s řeznou hranou izolační desky: Uvolněte nastavení úhlu (20, Obr. 12) a posuňte jej směrem nahoru tak, aby došlo k vyrovnání linie, a zafixujte jej.
- Aby drát nebyl příliš napnutý, budete možná muset povolit fixaci pro řezání úkosů (19, obr. 12) a mírně posunout dolů.
- Zasuňte EKS zpět do výchozí polohy a nechte zacvaknout.
- Nyní na hloubkový doraz přeneste hodnotu, jak hluboko má být EKS zasunuta do izolační desky.
- Na izolační desce si označte místo, kam se má EKS pro řezání úkosu vložit, a umístěte tak, aby značka byla pod drátem EKS.
- Změřte šířku krokve a přeneste ji na izolační desku. Alternativně můžete v této vzdálenosti umístit jezdec levé opěrné lišty (11, obr. 1).
- Odjistěte EKS a nechte sklouznout až na hloubkový doraz. Posuňte desku vodorovně až ke značce nebo až k jezdcí a na konci ved'te EKS zpět nahoru do aretační polohy.
- Postup opakujte i pro další výřezy pro krokve.



Obr. 17

**Výřezy (kompletní)**

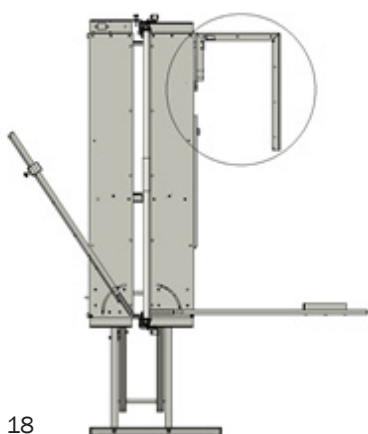
Na izolační desce si vyznačte všechny rozměry. Izolační desku položte na opěrnou lištu (6). Naveďte rohovou řezačku dolů až na místo vyznačeného pro řez v desce. Izolační desku posuňte zleva doprava tak, abyste dosáhli požadované délky výřezu. Rohovou řezačku suňte opět nahoru tak, abyste zase dosáhli požadované výšky výřezu. Izolační desku nyní posuňte zprava doleva tak, abyste dosáhli požadované délky. Rohovou řezačku nyní vedte zpět do výchozího bodu.


**Pozor:**

Po provedení řezu EKS vždy vypněte!

**UPOZORNĚNÍ**

Pokud už EKS nepotřebujete, dejte ji do parkovací polohy (obr. 18). Předtím ale vyjměte zástrčku EKS ze zásuvky. Za tímto účelem vložte rohovou řezačku do držáku na zadní straně zařízení (obr. 2, pol. 22).



Obr. 18

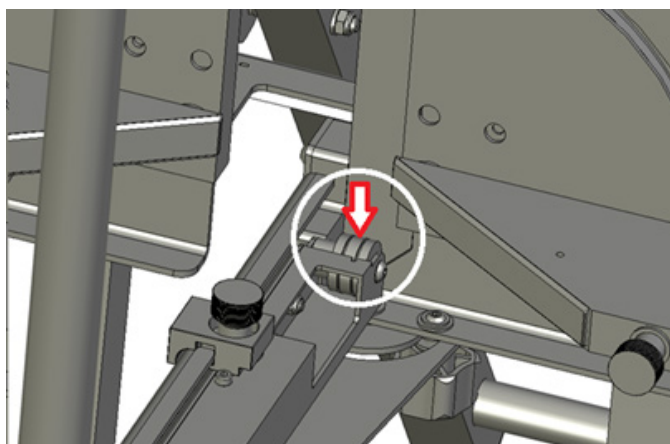
## 10. Řešení problémů



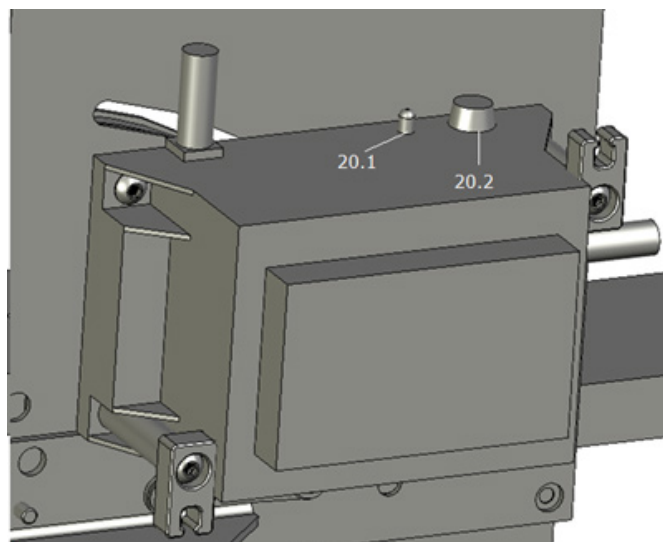
### Pozor:

Před prováděním údržby, oprav nebo čištění vždy odpojte síťovou zástrčku od zdroje napájení.

Příznak	Příčina	Odstranění
Drát se nezahřívá.	Síťová zástrčka není zapojena.	Síťovou zástrčku zasuňte do zásuvky, která byla řádně nainstalována kvalifikovaným elektrikářem.
	Je zařízení zapnuto na vypínači?	Zapněte (4 Obr. 1).
	Zkontrolujte všechny použité kabelové bubny nebo prodlužovací kabely.	<ul style="list-style-type: none"> <li>Zkontrolujte, zda kabel není poškozený</li> <li>Resetování přepěťového spínače na kabelovém bubnu</li> <li>Vizuálně zkontrolujte všechny vnější kabely zařízení a zkontrolujte, zda jsou pevně uchyceny</li> </ul>
	Izolace mezi řezacím drátem a dolním vodícím kotoučem drátu.	<p>Roztavený a později ochlazený polystyren stekl po řezacím drátu a po vytvrzení tvoří izolaci. Proud nemůže proudit:</p> <p>Otevřete napínání drátu (23.3 + 23.4 obr. 25), drát dole u řezného třmenu vyvěste a očistěte (např. brusným rounem), v případě potřeby řezací drát vyměňte.</p> <p>Vodící kotouč drátu pečlivě očistěte malým šroubovákem a brusným rounem, aby na kotouči už nebyl žádný vytvrzený polystyren. Vodící drážka v kotouči musí být čistá. Případně kotouč k vedení drátu vyměňte (obr. 19).</p>
Provozní kontrolka (dioda) na transformátoru nesvítí, když je síťová zástrčka zapojena do zásuvky a vypínač je přepnutý za ZAP.	Vadná pojistka.	Zkontrolujte pojistku (20), v případě potřeby ji vyměňte (2 náhradní pojistky jsou součástí dodávky řezačky izolačních desek). Pokud se pojistka ihned po výměně znovu spálí, nechte zařízení zkontrolovat v servisním středisku STORCH.
Drát se často láme.	<ul style="list-style-type: none"> <li>Drát je příliš napnutý</li> <li>Není používán originální řezací drát</li> </ul>	Do zařízení vkládejte pouze řezací drát (č. výr. 57 00 48) určený pro toto řezací zařízení a již nařezaný na požadovanou délku.
	Horní a/nebo dolní vodící kotouč drátu je znečištěný / zkorodovaný.	Demontujte drát a kotouče. Vyčistěte kotouče brusným rounem a znovu je nasadte. Pokud se problém nevyřeší, vyměňte oba kotouče a připevňovací materiál (obr. 19 + 21).
Řezy nejsou rovné.	Drát je příliš dlouhý.	Do této řezačky vkládejte pouze řezací drát, který je pro ni určený a je už nařezaný na požadovanou délku (č. výr. 57 00 48).
	Drát je příliš volný.	Upínání drátu (obr. 23) upněte přesunutím v koncové poloze.
		Dbejte správné zavěšení u řezného třmenu a správnou polohu nad kotoučem vedení drátu (obr. 22).
	Opěrná lišta není správně vyrovnaná.	Po delší době provozu se pružina může roztáhnout a je nutné ji vyměnit.
Řezný třmen není dostatečně odklopený.	Izolační desku položte na pravou podpěrnou lištu a posuňte ji až k řezacímu drátu (zařízení je vypnuté). Excentr pod pravou opěrnou lištou povolte imbusovým klíčem a excentr vyrovnejte tak, aby izolační deska probíhala rovnoběžně s drátem, a imbusovým klíčem opět utáhněte.	
		Třmen odklopte až k dorazu a zafixuje zajišťovacími šrouby (15 Obr. 1).

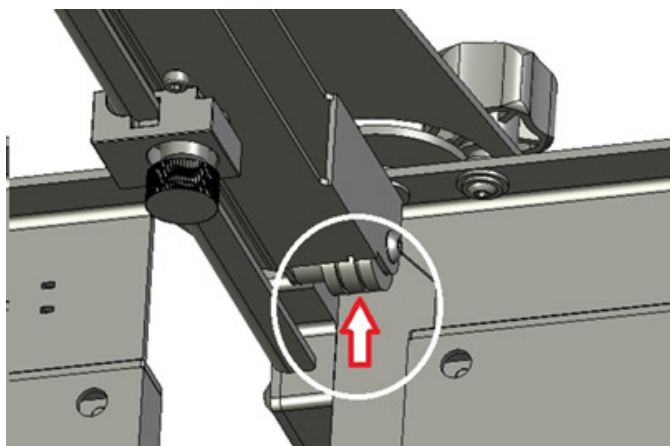


Obr. 19

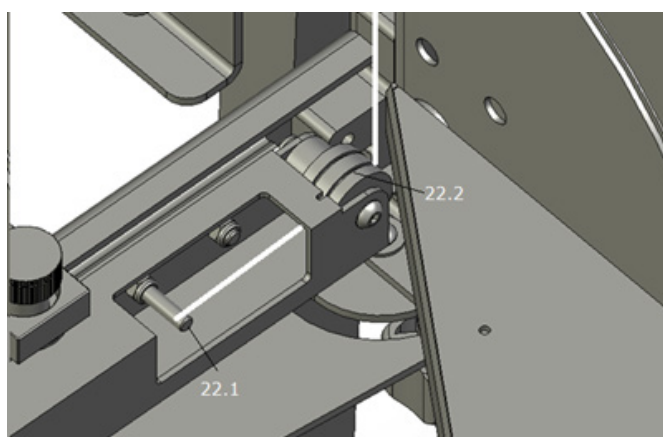


Obr. 20

20.1	Provozní kontrolka
20.2	Pojistka 10 A

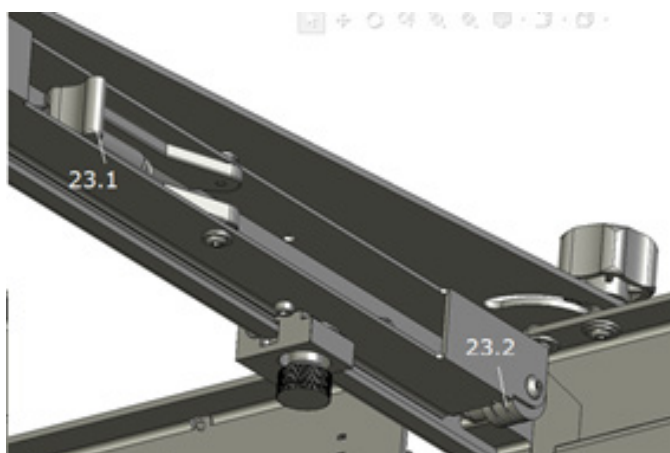
**CZ**


Obr. 21



Obr. 22

22.1	Závěsný čep pro řezací drát
22.2	Kotouč k vedení drátu, pravá drážka



Obr. 23

23,1	Napínač drátu
23,2	Kotouč k vedení drátu

## Poruchy, odstranění poruch

Předpokladem bezproblémového provozu je pravidelné a pečlivé čištění a údržba. Při odstraňování poruch musí být transformátor vždy odpojen od napájení. Vytáhněte síťovou zástrčku!

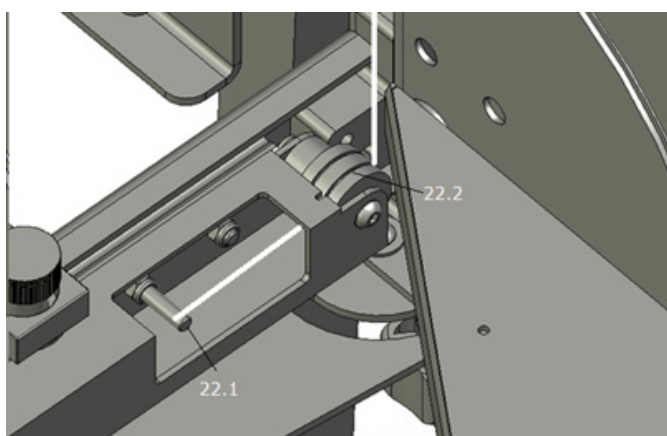
Pokud se závadu nepodaří odstranit pomocí postupů popsaných v kapitole Řešení problémů, obraťte se na servis STORCH nebo na jedno ze servisních středisek STORCH ve vašem okolí. Na transformátoru neprovádějte žádné opravy ani ho nevyměňujte za jiný transformátor, který není schválen společností STORCH.

Ostatní závady, které vyžadují opravu zařízení, smí odstraňovat pouze kvalifikovaní pracovníci společnosti STORCH nebo autorizovaného servisu STORCH.

## Náhradní díly, spotřební materiál

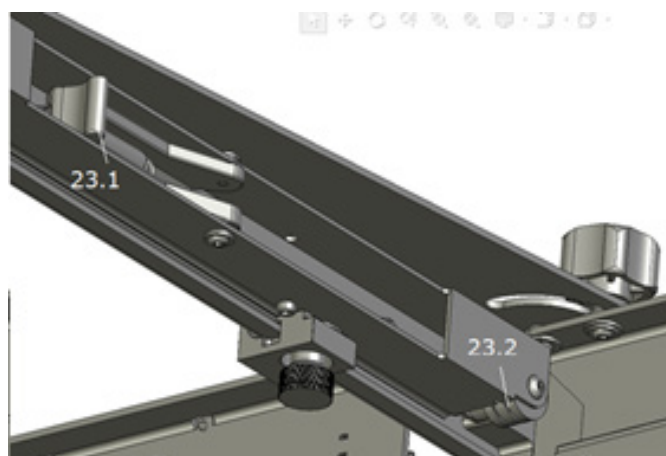
Všechny díly zařízení jsou obdržite u společnosti STORCH a jejich prodejních partnerů. Doporučujeme vést si skladové zásoby dostatečného množství originálního řezacího drátu (d = 0,7 mm) č. výr. 57 00 48 a pojistek (10 A) č. výr. 57 00 04. Pro rohovou řezačku nabízíme náhradní drát s č. výr. 57 33 02.

## 11. Údržba/péče



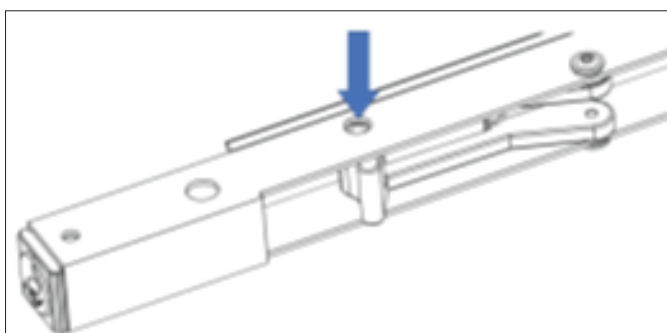
Obr. 24

22.1	Závěsný čep pro řezací drát
22.2	Kotouč k vedení drátu, pravá drážka



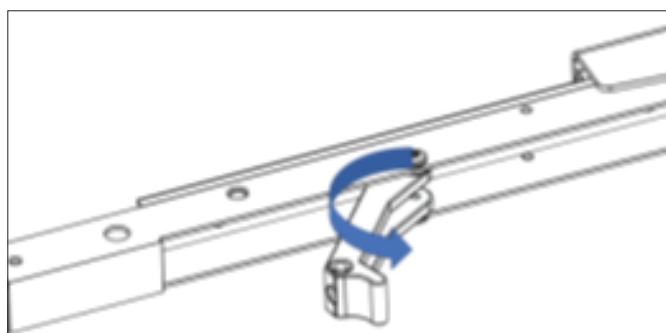
Obr. 25

23.1	Napínač drátu
23.2	Kotouč k vedení drátu



Obr. 26

Vtlačení čepu



Obr. 27

Odklopení upínání drátu

### 11.1 Výměna drátu (velký řezný třmen)

- Vypněte zařízení, vytáhněte síťovou zástrčku ze zásuvky a nechte zařízení přibližně 5 minut vychladnout.
- Uvolněte upínání drátu nahoře u řezného třmenu a drát vyvěste.
- Ved'te nový drát zkrácený na požadovanou délku přes horní kotouč k vedení drátu a zavěste ho nahoře do pružiny. Dole drát zavěste drát do závěsného čepu, který je k tomu určen.
- Upínání drátu znovu upněte tak, že zacvakne.



### 11.2 Údržba rohové řezačky

Ujistěte se, že vodící lišta (17, obr. 12) je zbavena prachu, nečistot a zbytků omítky. V případě potřeby očistěte vedení a kluzný prvek (28, Obr. 13) čistým měkkým hadříkem nebo kartáčem/štětcem. Zabraňte postříkání maziv/mazacími prostředky, např. silikonovým sprejem apod.

### 11.3 Výměna drátu (rohová řezačka)

Uvolněte fixaci pro řezání úkosů (19, obr. 12) a ved'te ji směrem dolů, abyste mohli nový drát zavěsit na konec pružiny.

Ved'te drát přes vodící kladku (31, obr. 12) a nastavení úhlu (20, obr. 12). Nyní zavěste smyčku nového řezacího drátu a šroub nad ní. Ujistěte se, že drát prochází drážkou vodící kladky. Napněte drát tak, aby vedl rovně a nebyl prověšený.

#### UPOZORNĚNÍ

K výměně drátu pro rohovou řezačku používejte pouze náhradní drát s č. výr. 57 33 02 .

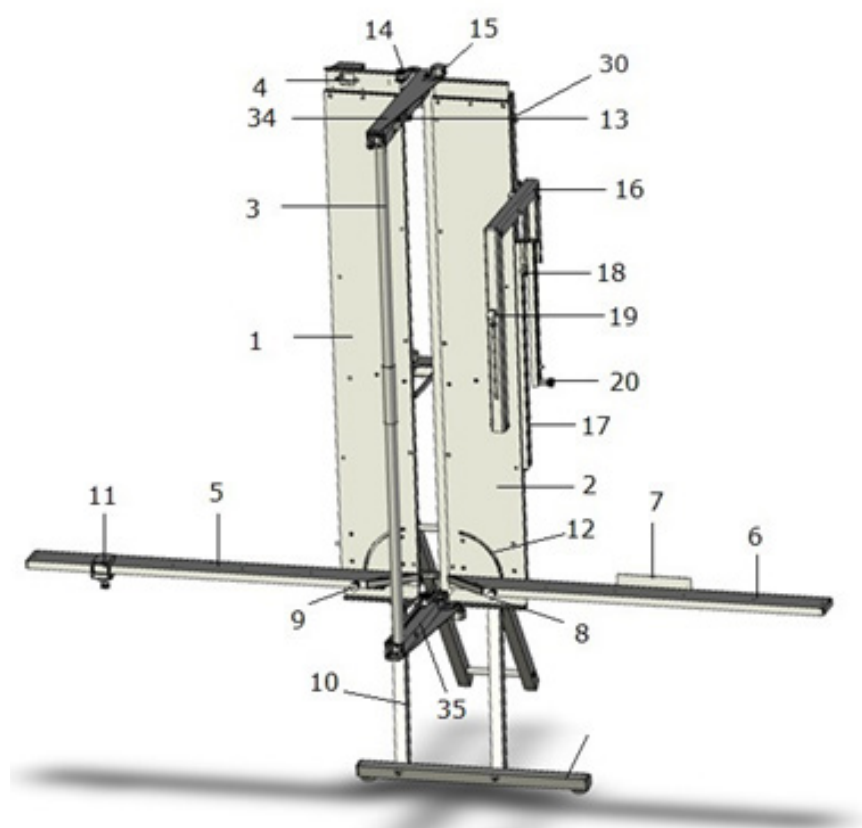
### 11.4 Péče

Zařízení čistěte pouze mírně navlhčeným hadříkem, a to pouze v případě , že je vypnuté a vychladlé.

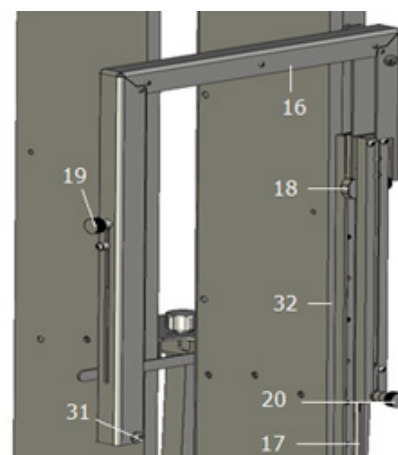


- Do jezdců s kuličkovým ložiskem nestříkejte žádné ošetřovací a/nebo mazací oleje, maziva nebo podobné látky!
- Pokud se jezdcí s kuličkovým ložiskem již nepohybují volně a hladce, vypněte spotřebič, odpojte síťovou zástrčku a nechte jej přibližně 5 minut vychladnout.
- Poté nečistoty, které se nahromadily na jezdcích s kuličkovými ložisky, postříkejte čističem brzd.
- Nechte jezdcce dostatečně dlouho vyschnout, aby se odpařil čistič brzd. Přitom pohybujete řezným třmenem zcela dopředu a dozadu.

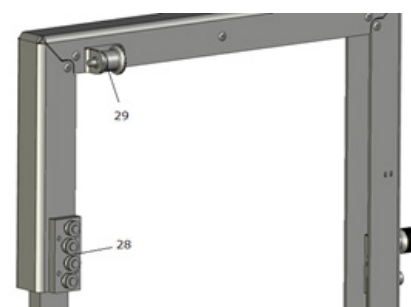
## 12. Výkres s detaily / přehled náhradních dílů



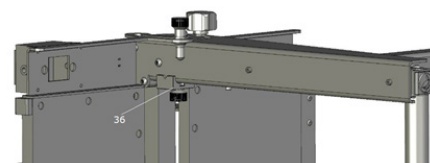
Obr. 28



Obr. 29



Obr. 30



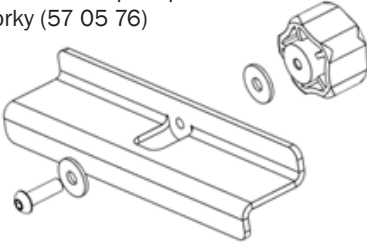
Obr. 31

Č.	Č. výr.	Označení	Sada č.	Množství
5	57 40 12	Opěrná lišta vlevo kompletní PC STAR	8	1
6	57 40 11	Opěrná lišta vpravo kompletní PC STAR	7	1
10	57 00 18	Podpěra k volnému postavení		1
11	57 40 13	Jezdec levá opěrná lišta	15	1
13	57 05 84	Sada na opravu upínání drátu včetně pružiny	9	1
14	57 40 17	Jezdec řezání úkosů	18	1
15	57 05 82	Opravná sada upevňovacího šroubu pro řezný třmen (nahore nebo dole)	6	1
16	57 40 05	Rohová řezačka (EKS)		1
17	57 40 06	Vodící saně s kolejničí pro EKS PC STAR (včetně 28)	10	1
18	57 40 14	Hlubkový doraz EKS	16	1
19	57 40 19	Upevnění pro řezání úkosů EKS	12	1
20	57 40 21	Nastavení úhlu pro EKS	11	1

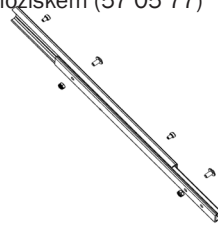
Č.	Č. výr.	Označení	Sada č.	Množství
29	57 40 08	Aretační čep s parkovací polohou pro rohovou frézu PC STAR	14	1
31	57 40 07	Vodící kotouč pro rohovou frézu PC STAR	13	1
34	57 05 77	Sada na opravu horního jezdece s kuličkovým ložiskem	2	1
35	57 05 78	Sada na opravu dolního jezdece kuličkového ložiska	3	1
24, Obr. 2	57 05 76	Opravná sada upevnění lešenářské svorky	1	1
36, Obr. 27	57 40 16	Jezdec pro hlubkové řezy PC STAR	17	2
Obr. 19/21	57 05 81	Sada na opravu vodícího kotouče (nahore nebo dole)	5	1
25, Obr. 2	57 40 01	Sada na opravu transformátoru PC STAR	4	1
o. Obr.	57 00 04	Pojistka transformátor 10 A (sada 2 kusů)		1
o. Obr.	57 00 48	Náhradní drát (sada 5 kusů)		1
o. Obr.	57 40 18	Sada opravných šroubů PC STAR		1
o. Obr.	57 33 02	Náhradní drát pro rohovou řezačku (1balení, 5 ks)		1
o. Obr.	57 40 09	Pružina pro napínání drátu pro rohovou řezačku PC STAR		1

**Sada 1**

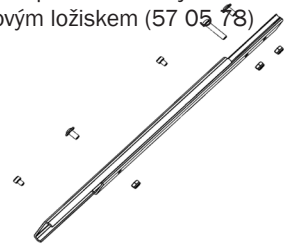
Opravná sada pro upevnění lešenářské svorky (57 05 76)


**Sada 2**

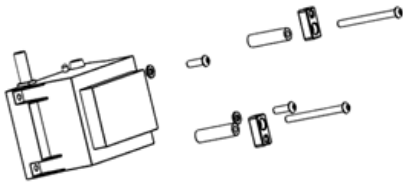
Sada na opravu horního jezdce s kuličkovým ložiskem (57 05 77)


**Sada 3**

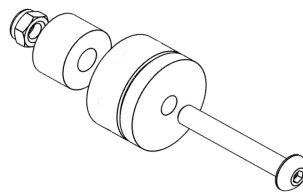
Sada na opravu dolního jezdce s kuličkovým ložiskem (57 05 78)


**Sada 4**

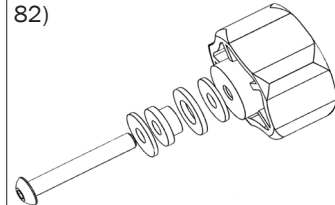
Sada pro opravu transformátoru PC STAR (57 40 01)


**Sada 5**

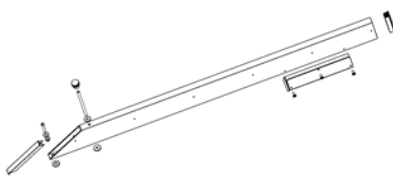
Sada na opravu vodícího kotouče (nahore nebo dole) (57 05 81)


**Sada 6**

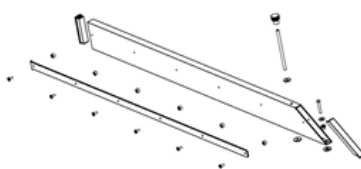
Opravná sada upevňovacího šroubu pro řezný třmen (nahore nebo dole) (57 05 82)


**Sada 7**

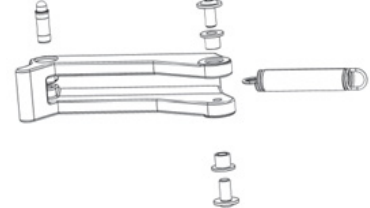
Opěrná lišta pravá PC STAR (57 40 11)


**Sada 8**

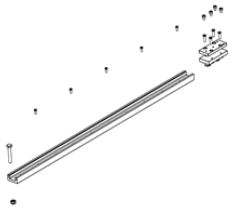
Opěrná lišta vlevo kompletní PC STAR (57 40 12)


**Sada 9**

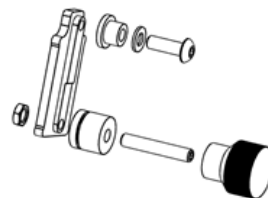
Sada na opravu upínání drátu včetně pružiny (57 05 84)


**Sada 10**

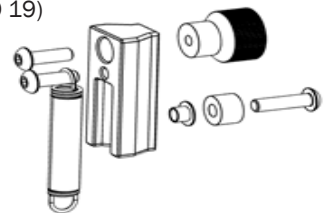
Vodící saně s kolejkou pro rohovou řezačku PC STAR (57 40 06)


**Sada 11**

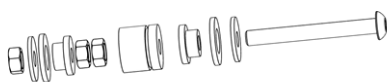
Nastavení úhlu pro EKS PC STAR (57 40 21)


**Sada 12**

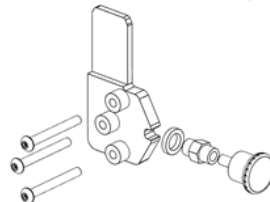
Fixace pro řezání úkosů EKS (57 40 19)


**Sada 13**

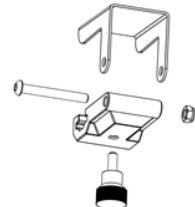
Vodící kotouč pro rohovou řezačku PC STAR (57 40 07)


**Sada 14**

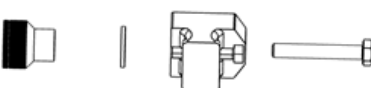
Aretační čep s parkovací polohou pro rohovou řezačku PC STAR (57 40 08)


**Sada 15**

Jezdec podpora vlevo PC STAR (57 40 13)


**Sada 16**

Hlubkový doraz rohové řezačky PC STAR (57 40 14)


**Sada 17**

Jezdec pro hloubkové řezy PC STAR (57 40 16)


**Sada 18**

Jezdec pro řezání úkosů wPC STAR (57 40 17)



## 13. Záruka

Na naše zařízení se vztahují zákonné záruční lhůty v délce 12 měsíců od data nákupu/fakturace komerčního koncového zákazníka.

### Uplatnění

V případě reklamace zašlete kompletní zařízení spolu s fakturou zdarma do našeho logistického centra ve městě Berka nebo do námi autorizovaného servisu. Prosíme vás, abyste se předem obrátili na svého prodejního poradce společnosti STORCH.

### Nárok na záruku

Reklamace lze uplatnit pouze na materiálové nebo výrobní vady a pouze v případě, že je spotřebič používán v souladu se svým určením. Na opotřebené díly se záruka nevztahuje. Veškeré nároky zanikají v případě instalace dílů cizího původu, v případě nesprávné manipulace a skladování a také v případě zjevného nedodržení návodu k obsluze.

### Provádění oprav

Veškeré opravy smí provádět pouze náš výrobní závod nebo servis autorizovaný společností STORCH.

## 14. Likvidace

Informace výrobce podle § 18 odst. 4 zákona ElektroG: Zákon o elektrických a elektronických zařízeních (ElektroG) obsahuje velké množství požadavků na zacházení s elektrickými a elektronickými zařízeními. Nejdůležitější z nich jsou shrnuty zde.

### 1. Oddělený sběr starých zařízení

Elektrická a elektronická zařízení, která se stala odpadem, se označují jako stará zařízení. Majitelé musí tato stará zařízení likvidovat odděleně od netříděného komunálního odpadu. Zejména stará zařízení by se neměla likvidovat společně s domovním odpadem, ale ve speciálních systémech sběru a zpětného odběru.

### 2. Baterie, akumulátory a žárovky

Majitelé starých zařízení musí od starého zařízení zpravidla oddělit staré baterie a akumulátory, které nejsou součástí zařízení, a také žárovky, které lze z odpadního zařízení vyjmout, aniž by došlo k jejich zničení, a to před odevzdáním na sběrném místě. To neplatí, pokud jsou stará zařízení připravena k opětovnému využití za účasti veřejnoprávního subjektu pro nakládání s odpady.

### 3. Možnosti vrácení starých zařízení


Majitelé starých spotřebičů z domácností je mohou bezplatně odevzdat na sběrných místech veřejnoprávních subjektů pro nakládání s odpady nebo ve střediscích zpětného odběru zřízených výrobcí nebo distributory ve smyslu zákona ElektroG. Povinnost odběru mají prodejny elektrospotřebičů a elektronických zařízení s prodejní plochou nejméně 400 m<sup>2</sup> a prodejny potravin s celkovou prodejní plochou nejméně 800 m<sup>2</sup>, které nabízejí elektrospotřebiče a elektronická zařízení několikrát ročně nebo trvale a distribuují je na trhu. To platí i pro prodej pomocí prostředků komunikace na dálku, pokud skladovací a expediční prostory pro elektrická a elektronická zařízení mají rozlohu nejméně 400 m<sup>2</sup> nebo celkové skladovací a expediční prostory mají rozlohu nejméně 800 m<sup>2</sup>. Distributoři musí v zásadě zaručit zpětný odběr prostřednictvím vhodných možností vrácení v přiměřené vzdálenosti od příslušného konečného uživatele. Možnost bezplatného vrácení starého spotřebiče existuje pro distributory, na které se vztahuje povinnost zpětného odběru, mimo jiné tehdy, pokud je konečnému uživateli dodán nový podobný spotřebič, který v podstatě plní stejné funkce.

Pokud je nové zařízení dodáno do soukromé domácnosti, může tam být bezplatně předáno k odběru i staré zařízení stejného typu; to platí pro spotřebiče kategorie 1, 2 nebo 4 podle § 2 odst. 1 ElektroG, tedy „výměníky tepla“, „zobrazovací zařízení“ nebo „velké spotřebiče“ (ty mají alespoň jeden vnější rozměr přesahující 50 cm), pokud jsou prodávány pomocí prostředků komunikace na dálku. Na svůj záměr ohledně vrácení výrobku jsou koncoví uživatelé dotazováni při uzavření kupní smlouvy. Kromě toho je možné na sběrných místech distributorů bezplatně odevzdat staré spotřebiče, jejichž vnější rozměr nepřesahuje 25 cm, a to bez ohledu na nákup nového spotřebiče, přičemž počet odevzdaných spotřebičů je omezen na tři kusy od jednoho typu spotřebiče.

### 4. Upozornění ohledně ochrany údajů

Stará zařízení často obsahují citlivé osobní údaje. To se týká zejména zařízení informačních a telekomunikačních technologií, jako jsou počítače a chytré telefony. Upozorňujeme, že každý koncový uživatel je ve vlastním zájmu sám zodpovědný za vymazání dat ze starých zařízení určených k likvidaci.

### 5. Význam symbolu „přeškrtnuté popelnice“

 Symbol přeškrtnuté popelnice pravidelně zobrazovaný na elektrických a elektronických zařízeních znamená, že daný spotřebič musí být po skončení životnosti shromažďován odděleně od netříděného komunálního odpadu.

## 15. ES prohlášení o shodě

Název / adresa vystavovatele:

STORCH Malerwerkzeuge & Profigeräte GmbH,  
Platz der Republik 6, 42107 Wuppertal, Německo

Tímto prohlašujeme, že níže uvedené zařízení je v souladu s příslušnými harmonizačními právními předpisy Unie.  
Toto prohlášení pozbývá platnosti v případě, že je zařízení upraveno bez našeho souhlasu.


Označení zařízení	
Typ zařízení	Řezačka izolačních desek ProCut STAR
Číslo výrobku	57 40 00

Použité směrnice	
Směrnice EMK	2014/30/EU
Směrnice o zařízeních nízkého napětí	2014/35/EU
Směrnice RoHS	2011/65/EU

Použité harmonizované normy	
Metody měření elektromagnetických polí spotřebičů pro domácnost a podobných přístrojů vzhledem k expozici osob	EN 62233:2008
Bezpečnost elektrických spotřebičů pro domácnost	EN 60335-1:2012 + A11:2014 + A13:2017 + A1:2019 + A14:2019 + A2:2019 + A15:2021
Bezpečnost elektrických spotřebičů pro domácnost a podobné účely	EN 60335-2-45:2002 + A1:2008 + A2:2012
Technická dokumentace pro posuzování elektrických a elektronických zařízení s ohledem na omezení nebezpečných látek	EN IEC 63000:2018

Zplnomocněný zástupce pro sestavení technické dokumentace:

STORCH Malerwerkzeuge & Profigeräte GmbH  
Platz der Republik 6 . 42107 Wuppertal



Steffen Siebert  
- Jednatel -

Wuppertal, 03-2024

## 16. Označení produktu



CZ





Art.-Nr.	Bezeichnung
57 40 00	ProCut STAR Dämmplattenschneider
57 00 48	Ersatzdraht ProCut STAR
57 33 02	Ersatzdraht Eckschneider ProCut STAR
57 00 04	Ersatzsicherung Trafo 10A
57 00 18	Freistellstütze

Art.-nr.	Aanduiding
57 40 00	ProCut STAR Isolatieplaatsnijder
57 00 48	Reservedraad ProCut STAR
57 33 02	Reservedraad hoeksnijder ProCut STAR
57 00 04	Reservezekering transformator 10A
57 00 18	Voet voor vrijstaand gebruik

Réf. art.	Désignation
57 40 00	Appareil de découpe de panneaux isolants ProCut STAR
57 00 48	Fil de rechange ProCut STAR
57 33 02	Fil de rechange découpeuse d'angle ProCut STAR
57 00 04	Fusible de rechange transformateur 10 A
57 00 18	Support

Cod. art.	Denominazione
57 40 00	Taglierina ProCut STAR
57 00 48	Filo di ricambio ProCut STAR
57 33 02	Filo di ricambio tagliabordi ProCut STAR
57 00 04	Fusibile di ricambio trasformatore 10 A
57 00 18	Cavalletto

Art. no.	Description
57 40 00	ProCut STAR drywall cutter
57 00 48	ProCut STAR replacement wire
57 33 02	Replacement wire for ProCut STAR corner cutter
57 00 04	Replacement fuse transformer 10A
57 00 18	Freestanding support

Č. výr.	Označení
57 40 00	Řezačka izolačních desek ProCut STAR
57 00 48	Náhradní drát ProCut STAR
57 33 02	Náhradní drát pro rohovou řezačku ProCut STAR
57 00 04	Náhradní pojistka pro transformátor 10 A
57 00 18	Podpěra k volnému postavení



**Malerwerkzeuge & Profigeräte GmbH**

Platz der Republik 6

42107 Wuppertal | Germany

Fon: + 49 202 49 20 112

Fax: + 49 202 49 20 111

info@storch.de

www.storch.de | shop.storch.de