



# Bruska na stěny STORCH Spider XS

CZ



**STORCH®**

## Děkujeme Vám

za důvěru ve firmu STORCH. Koupí tohoto produktu jste se rozhodli pro kvalitní výrobek. Pokud byste přesto měli podněty ke zlepšování nebo pokud by se snad někdy vyskytl problém, obraťte se na nás, rádi se o Vás dozvíme. Promluvte si s příslušným externím spolupracovníkem naší firmy nebo se v naléhavých případech obraťte přímo na nás.

## S přátelskými pozdravy Servisní oddělení STORCH

Tel. +49 (0)2 02 . 49 20 - 112  
Fax +49 (0)2 02 . 49 20 - 244

Bezplatná servisní Hotline: 08 00. 7 86 72 47  
bezplatná Hotline - objednávky: 08 00. 7 86 72 44  
bezplatný fax - objednávky: 08 00. 7 86 72 43  
(jen v Německu)

Obsah:	Stránka:
Rozsah dodávky	2
Technické údaje	2
Nákres přístroje	3
Bezpečnostní pokyny	4-6
Popis přístroje	6-10
Schéma zapojení	11
Rozložený výkres	12
Kusovník	13
Prohlášení o shodě	14

## Rozsah dodávky:

- Bruska na stěny
- Sací hadice
- Návod k obsluze
- Kleště na rozpěrný kroužek

## Technické údaje:

Model: Spider XS  
Napětí: 230 V / 50 Hz  
Otáčky při chodu naprázdno: 650 ~ 1300/min  
Příkon: 1200 W  
Průměr brusného kotouče: 225 mm  
Hmotnost: 3,16 kg



Sací hadice s bajonetovým připojením



## Všeobecné bezpečnostní pokyny



### **POZOR!**

Všechny bezpečnostní pokyny si přečtěte a dodržujte.

Přístroj má rozsah napětí, od kterého může vzniknout nebezpečí úrazu elektrickým proudem pro lidi a zvířata.

Přístroj smějí přimontovat nebo demontovat pouze autorizované osoby.

Stejně tak údržbu a opravy smějí provádět pouze kvalifikovaní elektrikáři a autorizované odborné dílny.

Provoz přístroje se uskutečňuje na vlastní zodpovědnost a nebezpečí kupujícího / uživatele.

Nedodržování všech dále uvedených bezpečnostních pokynů může vést k úrazu elektrickým proudem, požárům nebo těžké újmě na zdraví. Pojem „elektrické nářadí“ uvedený v pokynech dále se vztahuje na zařízení „Bruska na stěny Spider XS“ (s kabelem) zapojené do elektrické sítě.

**Tyto bezpečnostní pokyny si uschovejte.**

### Bezpečnost na pracovišti:

**Pracoviště udržujte čisté a dobře větrané.**

Neuklizená a tmavá pracoviště a oblasti mohou mít za následek nehody.

**Elektrické nářadí nepoužívejte v oblastech se zvýšeným nebezpečím exploze, např. v blízkosti hořlavých tekutin, plynů nebo prachu.**



Elektrické nářadí produkuje jiskry, které mohou zapálit prach nebo páry.

**Během práce s elektrickým nářadím zabraňte v přístupu neoprávněným osobám, dětem a návštěvníkům.**



### Elektrická bezpečnost

**Uzemněné nářadí musí být připojeno do vhodné uzemněné zásuvky, řádně instalované a zapojené v souladu s místními zákony a předpisy. Nikdy neodstraňujte ochranné kontakty ani neprovádějte změny zástrčky. Nepoužívejte žádné adaptéry zástrček. Máte-li pochybnosti, zda je zásuvka řádně uzemněna, nechte ji zkontrolovat kvalifikovaným elektrikářem.**

**Zabraňte tělesnému kontaktu s uzemněnými povrchy jako např. s trubkami, radiátory. Při tělesném**

**kontaktu s uzemněnými povrchy vzniká zvýšené riziko úrazu elektrickým.**

**Elektrické nářadí nevystavujte dešti nebo vlhkosti.**

Voda vniklá do elektrického nářadí zvyšuje nebezpečí zasažení elektrickým proudem.

**Přívodní kabel používejte výhradně k jeho účelu. Kabel nikdy nepoužívejte k nošení nářadí nebo k vytahování zástrčky síťového kabelu ze zásuvky. Kabel chraňte před vysokými teplotami, olejem, ostrými hranami nebo pohyblivými díly. Poškozený kabel nechte ihned vyměnit kvalifikovaným elektrikářem.**

Poškozené kabely zvyšují nebezpečí úrazu elektrickým proudem.

**Při použití elektrického nářadí venku používejte vždy prodlužovací kabel určený pro venkovní prostředí.**

Tyto kabely jsou vhodné k venkovnímu použití a snižují nebezpečí úrazu elektrickým proudem.



### Osobní bezpečnost

**Při práci s elektrickým nářadím postupujte soustředěně a rozumně. Nářadí nepoužívejte, jste-li unaveni, pod vlivem drog, alkoholu nebo léků.**

Moment nepozornosti při práci s elektrickými přístroji může vést k těžké újmě na zdraví.

**Používejte ochranné pomůcky.**

**Noste vždy ochranu očí.**

Použitím ochranných pomůcek odpovídajících podmínkám (například respirátorů, protiskluzové bezpečnostní obuvi, ochranné přilby nebo chrániče sluchu) lze snížit riziko úrazu.

**Zabraňte nezamýšlenému spuštění. Před připojením přístroje k síti se přesvědčte, zda je vypínač přístroje přepnutý do pozice VYPNUTO. Připojení přístrojů k síti, jejichž spínač se nachází na pozici ZAPNUTO může vést k úrazům.**

**Před zapnutím přístroje odstraňte seřizovací nářadí nebo klíče.**

Nářadí nebo klíč zapomenuté na otáčejícím se dílu mohou být příčinou tělesného úrazu.

**Žádné sebezpečňování. Dbejte vždy na bezpečný postoj a udržujte rovnováhu.**

Bezpečný postoj a rovnováha umožňují lepší kontrolu přístroje v případě neočekávaných situací.

**Noste vhodné oděvy. Nenoste volné oděvy ani šperky. Nepřibližujte se vlasy, ošacením ani rukavicemi k pohyblivým dílům.**

Volné oděvy, šperky nebo dlouhé vlasy mohou být zachyceny pohyblivými díly.



### **Pečlivé zacházení s elektrickým nářadím a jeho použití**

**Přístroj a jeho příslušenství nepřetěžujte a používejte je jen k účelům, ke kterým jsou určeny.**

**Nepoužívejte elektrické nářadí, jehož spínač je vadný.**

Elektrický přístroj, který nelze spolehlivě zapnout nebo vypnout, je nebezpečný a musí být opraven.

**Před nastavováním, výměnou příslušenství nebo uskladněním elektrického nářadí vždy vytáhněte zástrčku síťového kabelu ze zásuvky.**

Tímto bezpečnostním opatřením zamezíte nezamýšlenému zapnutí přístroje.

**Nepoužívané elektrické nářadí skladujte vždy mimo dosah dětí. Nedopusťte, aby elektrické nářadí používaly osoby, který s ním nejsou seznámeny nebo které nečetly tyto pokyny.** Elektrické nářadí je nebezpečné, používá-li ho nezkušený personál.

**Nářadí věnujte náležitou odbornou péči a údržbu.**

**Zkontrolujte, zda jsou pohyblivé díly správně seřizeny, zda nejsou díly poškozeny, zda nevznikly podmínky, které nepříznivě ovlivňují funkci nářadí. Poškozené díly nechte před použitím nářadí opravit.** Mnoho úrazů je následkem nedostatečné údržby elektrického nářadí.

### **Servis**

**Nářadí nechte opravit výhradně kvalifikovaným odborným personálem firmy STORCH nebo servisním partnerem STORCH (bezplatná linka technické podpory hotline 0800 – 78 67 247) a jen s použitím originálních náhradních dílů.** Tím bude zaručena bezpečnost elektrického přístroje.



## **Speciální bezpečnostní pravidla**

- 1. Ruce vždy udržujte v dostatečné vzdálenosti od oblasti otáčející brusné hlavy!**
- 2. Trvalé vdechování prachu z broušení může nepříznivě ovlivnit funkci dýchání:**  
Vždy používejte vysavač se schváleným sáčkem na prach odpovídajícím tomuto účelu a vzduchovými filtry.  
Vždy používejte masku na ochranu dýchání odpovídající danému použití.
- 3. Broušení nátěrů s obsahem OLOVA nátěrů je vysoce toxické. Proto tyto nátěry nikdy nebruste.**  
Těmito pracemi pověřte výhradně odborný, speciálně vyškolený personál.
- 4. V každém okamžiku dbejte na bezpečný postoj a udržujte rovnováhu.**  
Žádné sebezpečňování. Používejte řádné konstrukce.
- 5. Během práce vždy noste přiměřené ochranné vybavení.**
- 6. Důležité: Po skončení broušení vypněte brusku vypínačem a před odložením přístroje počkejte, až se dobíhající brusná hlava zcela zastaví (klidový stav).**
- 7. Nářadí nikdy nepoužívejte v blízkosti hořlavých pevných látek, kapalin ani plynů.** Jiskry z uhlíkových kartáčků mohou způsobit oheň nebo explozi.
- 8. Toto nářadí je konstruováno k určeným účelům použití.**  
Jakékoliv změny na přístroji jsou výslovně zakázány.
- 9. Nářadí držte vždy oběma rukama.**  
Ztráta kontroly může vést k tělesným úrazům.
- 10. Síťový kabel udržujte v dostatečné vzdálenosti od pracovní oblasti.**  
Kabel odvádějte vždy za svým tělem.
- 11. Vyskytnou-li se neobvyklé vibrace nebo poruchy funkce, přístroj okamžitě vypněte.**  
Přístroj zkontrolujte.
- 12. Prach, který při práci s tímto nářadím vzniká, může být zdraví škodlivý.**  
Přístroj vždy připojte k vhodnému vysavači a noste dýchací masku (respirátor).

## Popis funkcí

Tato bruska na stěny je určena speciálně k racionálnímu a účinnému broušení stěn (například při montáži budov za sucha) jak v novostavbách tak při renovacích budov.

Je konstruována k práci ve spojení s vysavačem s cílem minimalizovat vznik prachu a dosahovat optimálních výsledků broušení.

## Elektrické připojení

Síťové napětí musí odpovídat 230 V / 50 Hz. Je-li poškozen síťový kabel, nářadí za žádných okolností nepoužívejte. Poškozený síťový kabel musí být ihned vyměněn. Za žádných okolností se nepokoušejte poškozený kabel sami opravit. Používání poškozeného síťového kabelu může mít za následek úraz elektrickým proudem.

## Prodlužovací kabel

Je-li třeba prodlužovací kabel, musí mít dostatečný průřez (2,5 mm<sup>2</sup>), aby nedocházelo k nadměrnému poklesu napětí nebo přehřívání přístroje. Nadměrný pokles napětí snižuje výstupní napětí a může mít za následek poruchy motoru za provozu.

## Vybalení

Nářadí a všechny volné díly opatrně vyjměte ze zásilkového kartonu.

Po kontrole nářadí a jeho úspěšném použití uschovejte veškerý obalový materiál.



**TOTO NÁŘADÍ NEPOUŽÍVEJTE, DOKUD JSTE SI NEPŘEČETLI CELÝ NÁVOD K OBSLUZE A POKUD JSTE MU NEPOROZUMĚLI.**

### Montáž brusného papíru:

Vytáhněte zástrčku síťového kabelu přístroje ze zásuvky.

Opotřebovaný brusný papír stáhněte. Upínací brusný kotouč (kotouč z pěnové hmoty) zůstává na svém místě.

Nový list brusného papíru pečlivě vystředte a přitlačte. Povrchová vrstva upínacího kotouče ho bezpečně přidržuje.



Používejte děrovaný brusný papír. Tím se zvyšuje výkon odsávání a snižuje se zatěžování prachem.

### Výměna upínacího brusného kotouče (kotouč z pěnové hmoty):

K dosažení dobrých výsledků broušení musí být upínací brusný kotouč absolutně rovný. Zdeformovaný nebo poškozený kotouč způsobuje nerovnoměrné broušení. Poškozený kotouč vždy vyměňte.

Upínací brusný kotouč ke na obou stranách opatřen upínací vrstvou; chcete-li upínací kotouč vyměnit, stáhněte ho z nosného kotouče a na nosný kotouč nasadte nový upínací kotouč. Dbejte zejména na přesné vystředění a zarovnání odsávacích otvorů.

### Kartáčový věnec na okraji ochranného krytu:

Kartáčový věnec na okraji ochranného krytu podporuje odsávání prachu vysavačem. U kartáčového věnce jde o spotřební díl podléhající opotřebení.

Ochranný kryt brusné desky vyměňte, jakmile jsou kartáče opotřebované. Důležité je zajistit tak účinné odsávání prachu a stabilizaci brusné hlavy.

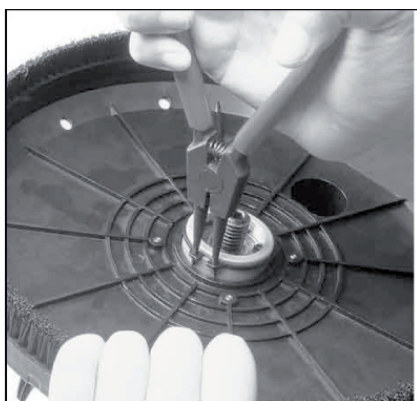
**Při výměně krytu postupujte takto:**

Dbejte na to, aby byla vytažena zástrčka síťového kabelu ze zásuvky. Upínací brusný kotouč sejměte. Stiskněte aretaci vřetena a upínacím brusným kotoučem otáčejte, až aretace zaklapne. Poté otáčejte brusným kotoučem doleva a sejměte ho.

Aretace vřetena



Kryt pak přitiskněte proti pružině a pomocí kleští na rozpěrný kroužek vyjměte pojistný rozpěrný kroužek, který spojuje ochranný kryt se skříní převodového ústrojí.

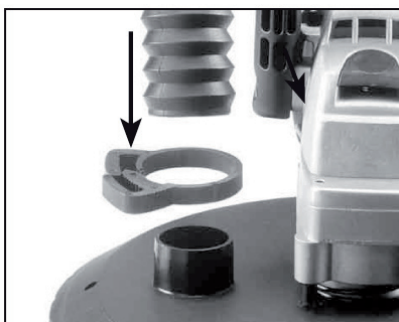


Hadici odsávání opatrně uvolněte a sejměte ochranný kryt.

**Pozor - přitlačná pružina se uvolní.**

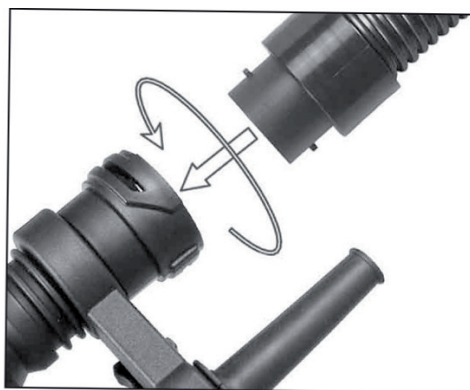
Po výměně při montáži proveďte v opačném pořadí kroky použité při demontáži.

**Nezapomeňte na přitlačnou pružinu.**



**Montáž sací hadice:**

1. Bajonetovou spojku nasuňte na kloubový nátrubek na zadní straně nářadí. Jakmile kolíky bajonetového uzávěru dosáhnou konce drážek, kloubový nátrubek pevně podržte a bajonetový uzávěr hadice otočte ve směru hodinových ručiček (doprava) a aretujte ho tak.
2. Chcete-li spojení rozpojit, proveďte montážní kroky v opačném pořadí.



**Vysavač:**



Při použití brusky vždy používejte vhodný vysavač. Použití přístroje bez vysavače zvyšuje na pracovišti koncentraci prachových částic ve vzduchu. Při delším působení mohou vysoké koncentrace prachu zapříčinit onemocnění dýchacích cest. Při broušení noste vždy vhodný a povolený respirátor (protiprachovou masku).

**Zprovoznění / ukončení provozu**

Před připojením přístroje k síti si ověřte, zda síťové napětí udané na typovém štítku přístroje odpovídá udanému napětí a zda se vypínač přístroje nachází na pozici "OFF" - VYPNUTO.

## Zapnutí a vypnutí přístroje

Chcete-li přístroj zapnout, stiskněte spínač. Chcete-li ho vypnout, spínač uvolněte. Při trvalém provozu lze spínač aretovat. K odblokování aretace stiskněte spínač a poté ho povolte. Po vypnutí přístroje brousící kotouč ještě chvíli dobíhá. Dbejte, aby se otáčejícího kotouče nedotkly žádné části těla a přístroj neodkládejte, dokud se kotouč otáčí! Při zapnutí přístroje buďte připraveni na spouštěcí moment.



## Regulace počtu otáček:

Počet otáček přístroje závisí lze regulovat podle potřeby. Pomocí regulátoru otáček lze nastavit počet otáček v rozmezí od 650 ot/min až do 1300 ot/min. Chcete-li počet otáček zvýšit, otáčejte regulátorem doprava; chcete-li je snížit, otáčejte regulátorem doleva.

Všeobecně platí, že pro rychlý úběr materiálu je třeba volit vyšší počet otáček a pro jemné úpravy nižší počet otáček.



## Segment s výřezem krytu

Kryt brusné desky je vybaven segmentem ve tvaru půlměsícem který lze sejmout. Díky tomu lze brousit plochy až k okraji nebo v rozích.

Protože se sejmutým segmentem výřezu krytu kotouče se snižuje odsávání prachu, segment snižte jen v případě potřeby a poté ho opět ihned namontujte.

Při snímání segmentu přístroj nejdříve vypněte a vytáhněte zástrčku síťového kabelu ze zásuvky.

Poté stiskněte 2 jazýčky, které segment přidržují, právě tak silně, aby se segment uvolnil a poté segment odeberte. Segment uložte na bezpečném místě, kde se neztratí ani nemůže poškodit.

Chcete-li segment opět nasadit, středící kolíky vyrovnejte v ochranném krytu a jazýčky nechte zaklapnout.



## Práce s přístrojem:

K účinnému využití tohoto výkonného nářadí je k maximální bezpečnosti a kontrole nutno používat ho **obouřučně**.

Vždy je mimořádně důležité, aby váš postoj byl stabilní. To platí zejména při práci na stavebním lešení nebo na žebříku.



### Broušení:

1. Jakmile je přístroj i vysavač připraven a po zajištění veškerých potřebných bezpečnostních a preventivních opatření zapněte nejdříve vysavač a poté brusku. Jestliže používáte vysavač s integrovaným automatickým zapínáním a vypínáním, zapněte pouze brusku.
2. Při broušení přitlačujte brusnou hlavu pokud možno zcela lehce proti pracovní ploše právě natolik, aby brusná hlava lícovala s pracovní plochou.
3. Nejlepší pracovní technika spočívá v překrývání pohybů brusky při broušení, přičemž brusná hlava se musí neustále pohybovat. Nikdy nesetřvejte příliš dlouho na jednom místě ani na brusku příliš netlačte, mohly by vzniknout spirálovité vybroušené vzory. S odpovídající praxí pak snadno dosáhnete výborných výsledků.

**UPOZORNĚNÍ:** Dbejte na to, aby použité brusivo bylo vhodné na právě prováděnou práci. Je-li brusivo nadměrně hrubozrnné, je v některých případech úběr materiálu nekontrolovatelný. Brusivo s příliš jemným zrnem naproti tomu vede k častému ucpání, úběr materiálu je nedostatečný a práce postupuje pomalu.

**POZOR:** Opatrně u špičatých vypouklín, hřebíků atd. Takové předměty poškozují brusivo a upínací brusný kotouč.

## ÚDRŽBA

### Péče o přístroj

Větrací otvory pravidelně vyfoukejte suchým stlačeným vzduchem. Všechny plastové díly čistěte měkkým, vlhkým hadříkem. Plastové díly NIKDY nečistěte rozpouštědly. Ta mohou rozpustit nebo jinak poškodit materiál.

Při práci se stlačeným vzduchem používejte ochranné brýle.

Čistěte kloubový nátrubek vysavače, protože příliš velkým množstvím prachu může být omezena jeho pohyblivost.

### Uhlíkové kartáčky:

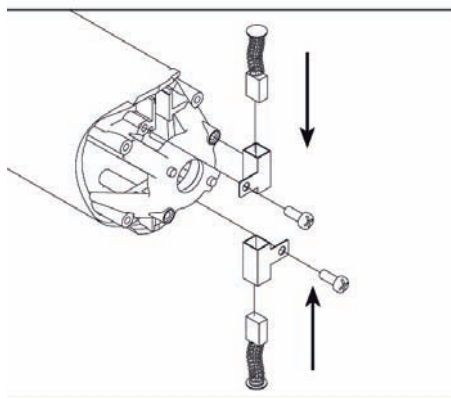
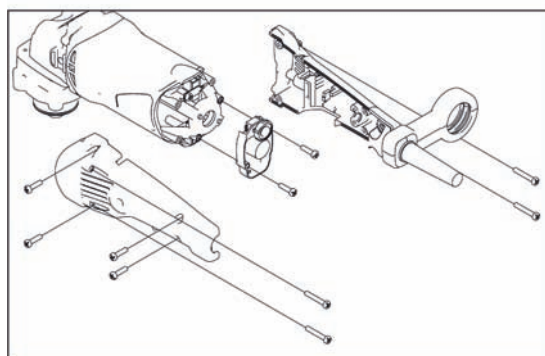
Uhlíkové kartáčky jsou spotřební díly podléhající opotřebení a při dosažení hranice jejich opotřebení musí být vyměněny.



**Kontrolou a výměnou uhlíkových kartáčků pověřte kvalifikované servisní středisko společnosti STORCH (tel. 0800/7867247).**

Oba uhlíkové kartáčky vyměňte při opotřebení na délku 7 mm. Před prováděním kontroly uhlíkových kartáčků nebo před jejich výměnou vždy nejdříve vytáhněte zástrčku síťového kabelu přístroje ze zásuvky.

Nejdříve odmontujte spojku hadice, poté pravou a levou polovinu přidržovacího třmenu. Povolte 2 šrouby, abyste mohli demontovat elektroniku, a tu pak opatrně odložte stranou. Zabraňte protahování kabelu. Všechny šrouby uhlíkových kartáčků a držák uhlíkového kartáčku sejměte. (Viz obrázky)



**Při nasazování uhlíkových kartáčků do držáků uhlíkových kartáčků je velmi důležité, aby obě příruby zasahovaly zpět do držáku.**



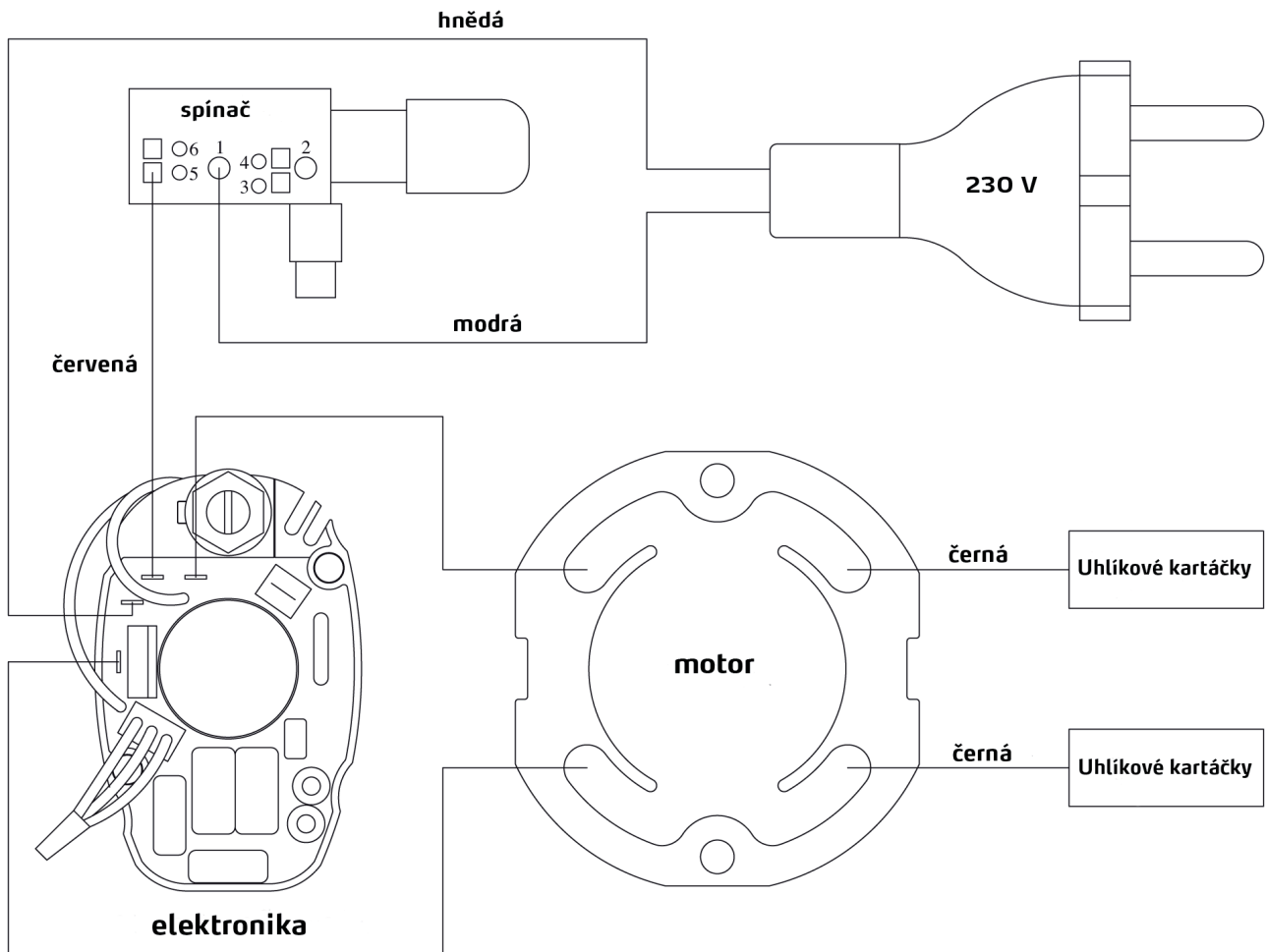
**Při nasazování stejných kartáčků se nejdříve přesvědčte, zda je nasazujete stejně, tak, jak jste je vyjmuli. V opačném případě se může důsledkem doby záběhu snížit výkon motoru a zvýšit opotřebení kartáčků.**

Vsazení kartáčků proveďte v obráceném pořadí kroků provedených u demontáže. Uhlíkové kartáčky vsadte do držáků, držáky namontujte do skříně a šrouby utáhněte. Při montáži polovin krytů držáků bezpodmínečně dbejte, aby všechny kabely byly na svém místě a při montáži se nezmáčkly. Doporučujeme provést alespoň jednou ročně úplné vyčištění a promazání nářadí v některém z oprávněných servisních středisek STORCH (Tel.: 0800/7867247).

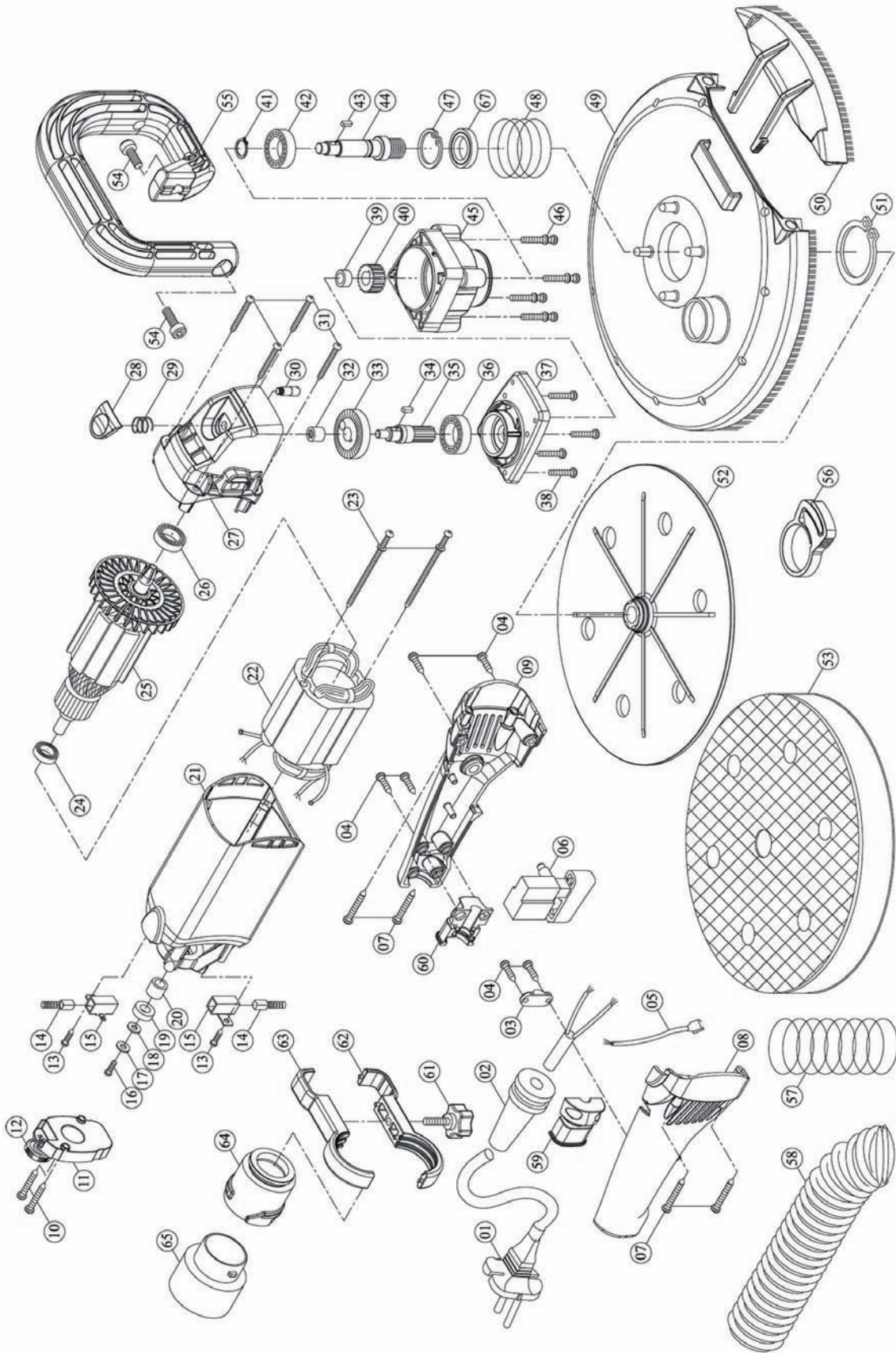
#### **Síťový kabel:**

Provádějte pravidelné kontroly zástrčky síťového kabelu, není-li poškozen. Je-li kabel poškozen, nechte ho bezpodmínečně vyměnit v servisním středisku STORCH.

## Schéma zapojení



# Rozložený výkres



## Kusovník

Pozice:	Označení výrobku STORCH:	Číslo výrobku:
1	Přívodní kabel	621501
2	Objímka na ochranu před přehnutím	621502
3	Kabelová spona	621503
4	Šroub kabelové spony / kryt držadla M4x14	621504
5	Drátěný vodič	621505
6	Spínač	621506
7	Šroub držadlo/skříň motoru M4x25	621507
8	Kryt držadla vpravo	621508
9	Kryt držadla vlevo	621509
10	Šroub elektroniky M4x20	621510
11	Elektronická jednotka	621511
12	Stavěcí kolečko elektroniky	621512
13	Šroub držáku uhlíků M4x8	621513
14	Uhlíkový kartáček	621514
15	Držák uhlíku	621515
16	Šroub M4x8	621516
17	Podložka	621517
18	Umělohmotný kotouč	621518
19	Kontaktní magnet	621519
20	Distanční držák	621520
21	Těleso motoru	621521
22	Stator	621522
23	Šroub statoru	621523
24	Kuličkové ložisko kotvy vzadu	621524
25	Kotva	621525
26	Kuličkové ložisko kotvy vpředu	621526
27	Převodová skříň	621527
28	Aretační knoflík	621528
29	Pružina aretačního knoflíku	621529
30	Upevnění aretačního knoflíku	621530
31	Šroub převodovky M4x30	621531
32	Jehlové ložisko převodovky	621532
33	Převodové kolo	621533
34	Lícované pero	621534
35	Převodová hřídel uvnitř	621535
36	Kuličkové ložisko převodovky	621536
37	Převodová deska	621537
38	Šroub převodové desky M4x16	621538
39	Pouzdro převodovky	621539
40	Ozubené kolo	621540

## Kusovník

Pozice:	Označení výrobku STORCH:	Číslo výrobku:
41	Pojistný kroužek vnější	621541
42	Kuličkové ložisko brusné desky	621542
43	Lícované pero	621543
44	Vřeteno nosného kotouče	621544
45	Brusná hlava / kryt převodovky	621545
46	Šroub brusné hlavy M4x16	621546
47	Pojistný kroužek vnitřní, brusná hlava	621547
48	Pružina	624578
49	Kryt brusné desky vč. kartáčového věnce	621549
50	Výřez krytu pro kryt brusné desky vč. kartáčového věnce	621550
51	Pojistný kroužek vnější	624515
52	NOSNÝ KOTOUČ UPÍNACÍ DESKY	624516
53	Náhradní upínací brusný kotouč	624505
54	Šroub rukojeti M8x16	621554
55	Držadlo	621555
56	Upínací pouzdro hadice	624514
57	Pružina ke krátké sací hadici	621557
58	krátká sací hadice vpředu	621558
59	Objímka krytu držadla vpravo	621559
60	Objímka krytu držadla vlevo	621560
61	Šroub s rýhovanou hlavou	621561
62	Přichytka odsávací hadice dole	621562
63	Přichytka odsávací hadice nahoře	621563
64	Připojení sací hadice	624517
65	Adaptér sací hadice	621565
66	Těsnění radiálního hřídele	621526

## ES - prohlášení o shodě

Název / adresa výstavce: STORCH Malerwerkzeuge & Profigeräte GmbH  
Platz der Republik 6-8  
D-42107 Wuppertal

Popis produktu: Bruska na stěny Spider XS  
110V / 230V, 50 Hz, 1200 W

Tímto se potvrzuje, že výše uvedený produkt odpovídá základním požadavkům směrnice rady ze dne 22. června 1998 k harmonizaci právních a správních předpisů členských států pro stroje (98/37/ES) bezpečnostním cílům směrnice rady ze dne 12. prosince 2006 k harmonizaci právních předpisů členských států týkajících se elektrických provozních prostředků (2006/95/ES) a také podstatným požadavkům na ochranu směrnice rady ze dne 03. května 1989 k harmonizaci právních předpisů členských států o elektro-magnetické slučitelnosti (89/336/EHS).

Podklady ke zkoušce: DIN EN 60745-2-3 (VDE 0740 díl 3): 2007-12

**STORCH Malerwerkzeuge & Profigeräte GmbH**



---

Jörg Heinemann  
- Jednatel -

## **Záruka:**

### **Záruční podmínky**

U našich přístrojů platí zákonné záruční lhůty 12 měsíců od data zakoupení/data faktury obchodního konečného zákazníka. Pokud jsou delší lhůty na překážku námi stanovenému prohlášení o záruce, jsou zvláště vyznačeny v návodu k obsluze příslušných přístrojů.

### **Uplatňování**

V případě záručního příp. garančního případu žádáme, aby byl zaslán kompletní přístroj společně s fakturou do našeho závodu nebo do námi autorizované servisního střediska.

### **Nárok na záruku příp. garanci**

Nároky na opravu vznikají výhradně v důsledku vady materiálu nebo výrobní vady a také výhradně při používání přístroje v souladu s určeným účelem.

Na spotřební díly podléhající opotřebení jako uhlíkové kartáčky (č.výrobku: 621514), kuličková ložiska převodovky (č.výrobku: 621536), kuličková ložiska brusné desky (č.výrobku: 621542), kryt brusné desky vč. kartáčového věnce (č.výrobku: 621549), výřez krytu brusné desky vč. kartáčkového věnce (č.výrobku: 621550), nosný kotouč pro upínací kotouč (č.výrobku: 624516) a náhradní upínací brusný kotouč (č.výrobku: 624505) se nevztahuje záruka v tomto smyslu a podobné nároky nevznikají.

Veškeré nároky zanikají zamontováním dílů cizího původu, při nepřiměřeném zacházení a skladování a také při zřejmém nedodržování provozního návodu.

### **Provádění oprav**

Veškeré opravy smějí být prováděny výhradně naším závodem nebo servisními středisky autorizovanými firmou STORCH.





**STORCH®**





**STORCH®**

<b>Č.výrobku.</b>	<b>označení</b>
62 15 00	Bruska na stěny Spider XS
65 15 00	Vysavač brusky Vac Tec 25

Stav: 09-2009



**STORCH®**

Malerwerkzeuge & Profigeräte GmbH

Platz der Republik 6 - 8  
D-42107 Wuppertal  
Telefon: +49 (0)2 02 .49 20 - 0  
Telefax: +49 (0)2 02 .49 20 - 111  
E-mail: [info@storch.de](mailto:info@storch.de)  
Internet: [www.storch.de](http://www.storch.de)